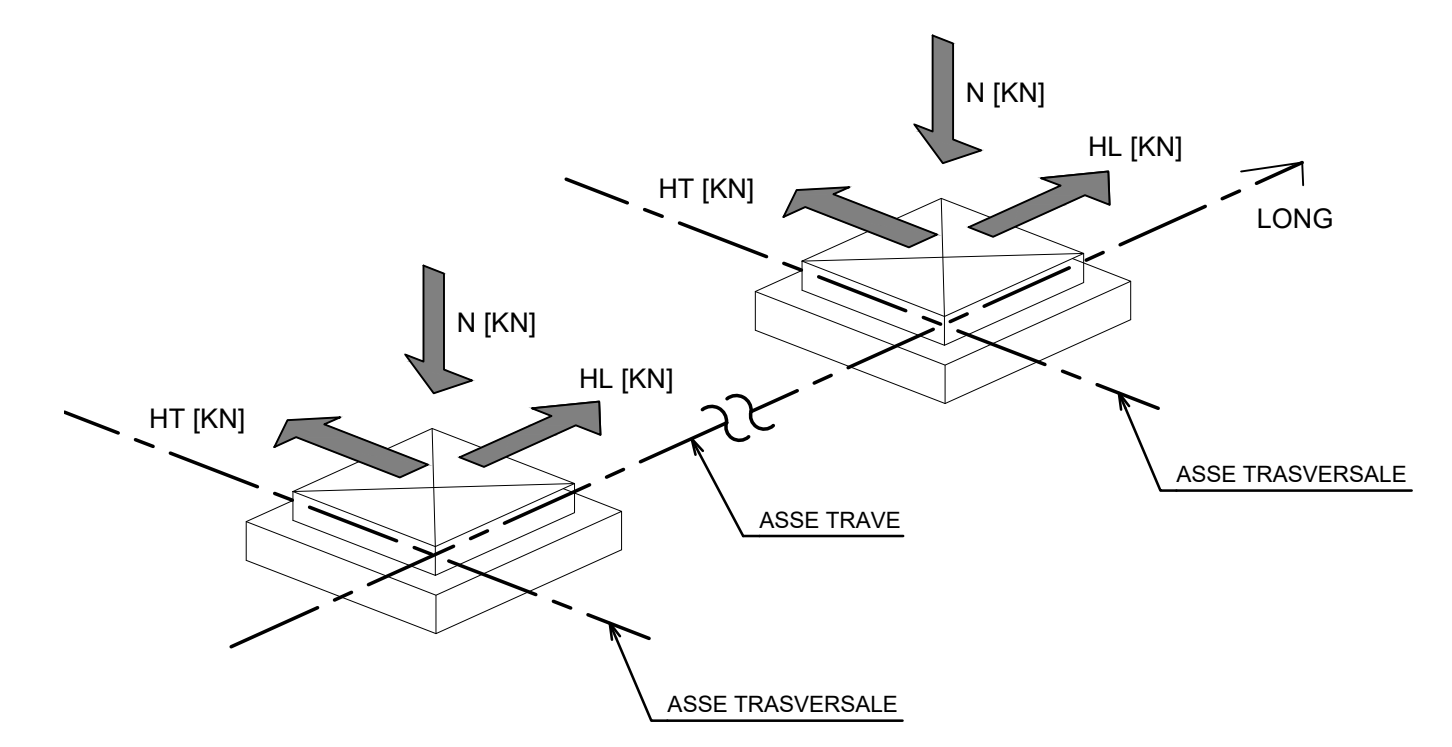
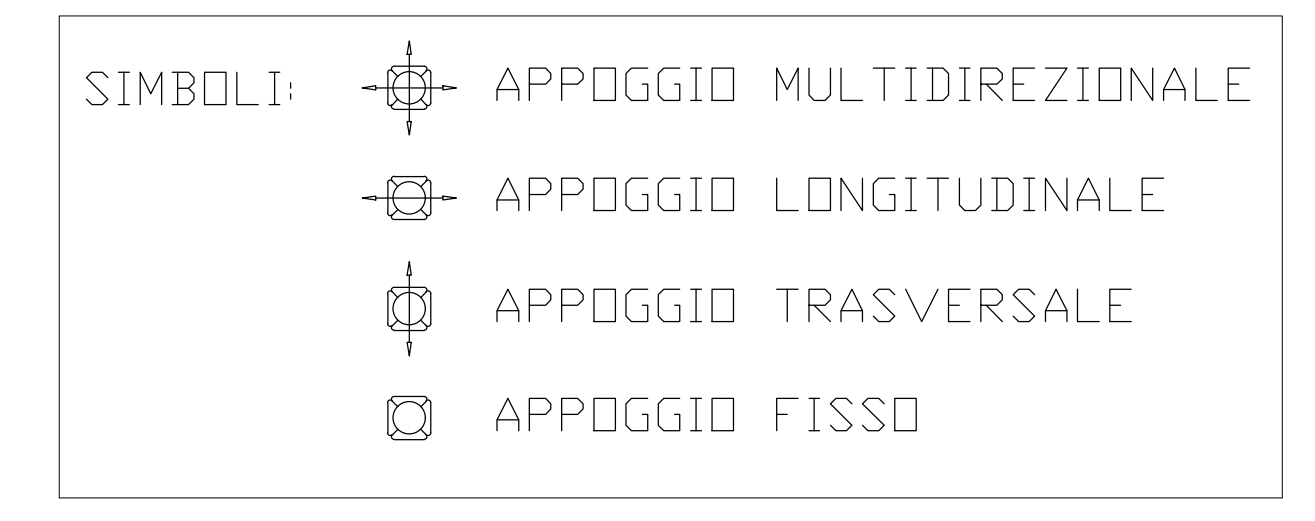
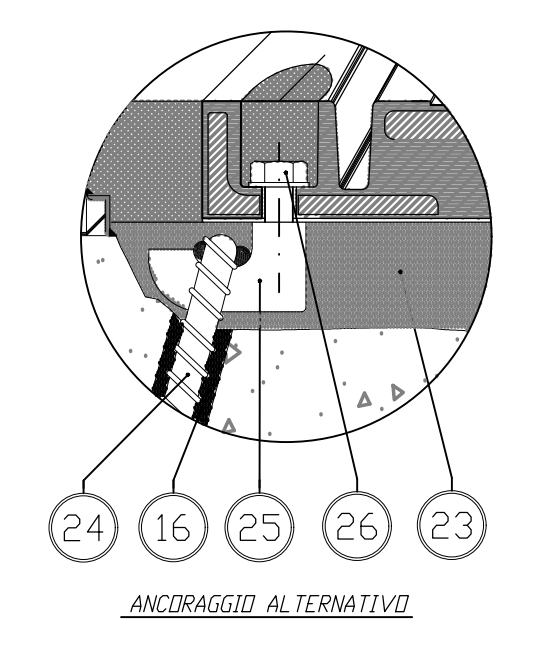
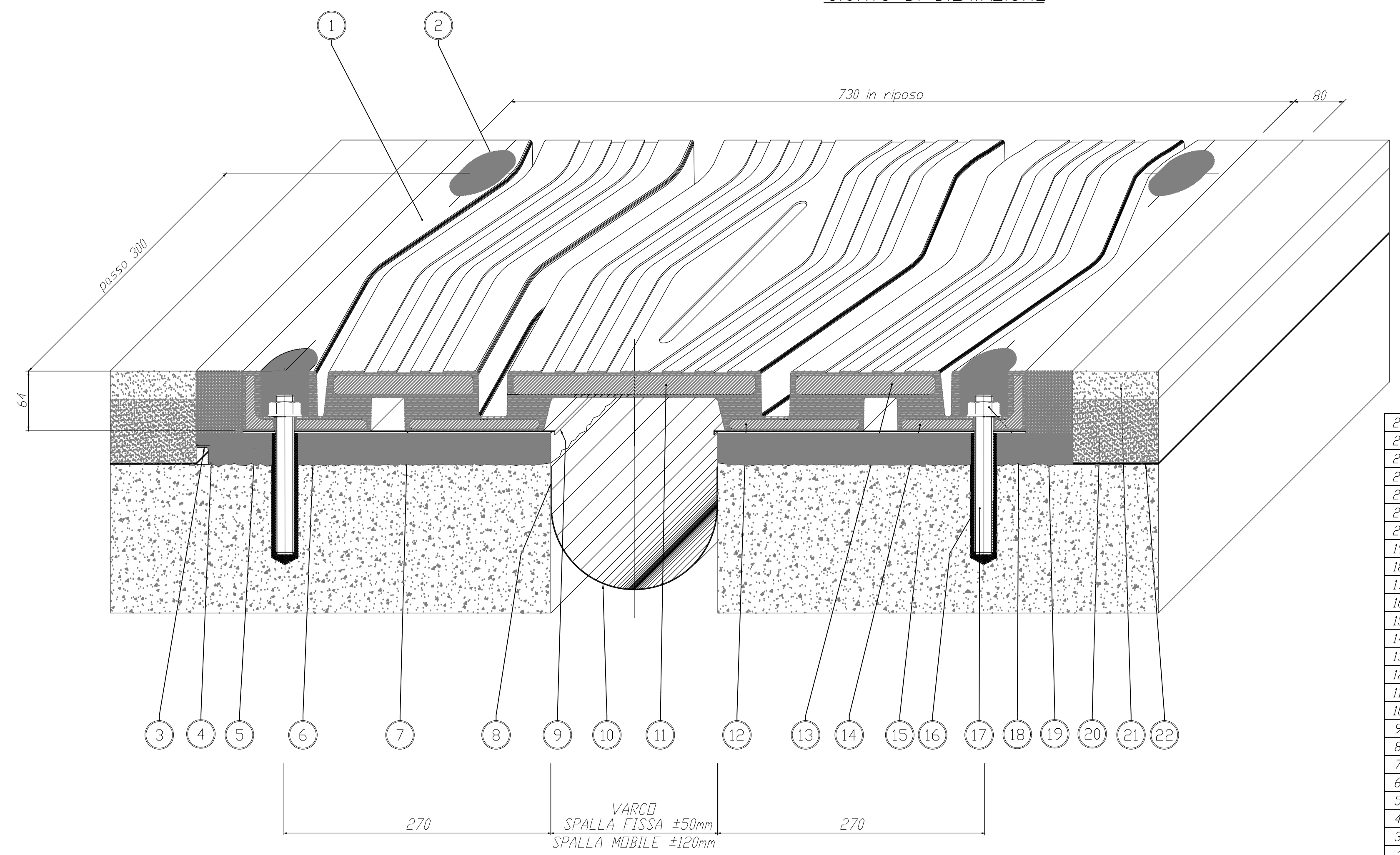


SCHEMA APPOGGI



CONVENZIONE SOLLECITAZIONI

GIUNTO DI DILATAZIONE



26	Vite T.E. M20x50 UNI 5739	Classe 8.8 EN 20898
25	Zanca di ancoraggio multidirezionale	S355J2G3 EN 10025
24	Tirafondo AM Ø16x200	Fe B 44K
23	Alettamento in malta preadosta	Betonfix
22	Impermeabilizzazione impalcato	
21	Manto d'usura	
20	Binder	
19	Massello	EPDRLDCK ME 3C
18	Dado M20 UNI 5587	Classe B EN 20898
17	Barra filettata M20x160	Classe B7 ASTM
16	Resina di ancoraggio	Primer P 150
15	Testata soletta	
14	Angolare	S275JR EN 10025
13	Piastra ponte	S355J2G3 EN 10025
12	Piatto	S275JR EN 10025
11	Piastra ponte	S355J2G3 EN 10025
10	Scossalina raccolta acque sp. 12 mm	Hypalon
9	Laniera di scorrimento	X5 CrNi 1810 EN 10088
8	Stucco e rasatura stucco pareti vert.	S FIP 180
7	Stuccatura	S FIP 180
6	Bocciardatura e nana d'attacco	Primer P 150
5	Alettamento in malta	EPDRLDCK ME 3C
4	Stuccatura	S FIP 180
3	Profilo di drenaggio a "L"	X5 CrNi 1810 EN 10088
2	Sigillatura	EPDRLDCK ME sigillante
1	Elemento modulare	Gomma vulc6015 Sh/A
POS. PEZZI	DESCRIZIONE - DIMENSIONI	MATERIALE

Giunto di dilatazione GPE 160

APPARECCHI APPOGGIO

POSIZIONE	TIPOLOGIA	QUANTITA'	Nvert (kN)	Hlong (kN)	Htrasv (kN)	dlong (mm)	dtrasv (mm)
SPALLA MOBILE	MULTIDIREZIONALE	2	2500	-	-	±100	±6
	UNILATERALE LONGITUDINALE	1	2500	-	1800	±100	-
SPALLA FISSA	FISSO	1	2500	1200	1800	0	-
	UNILATERALE TRASVERSALE	2	2500	1200	-	0	±6

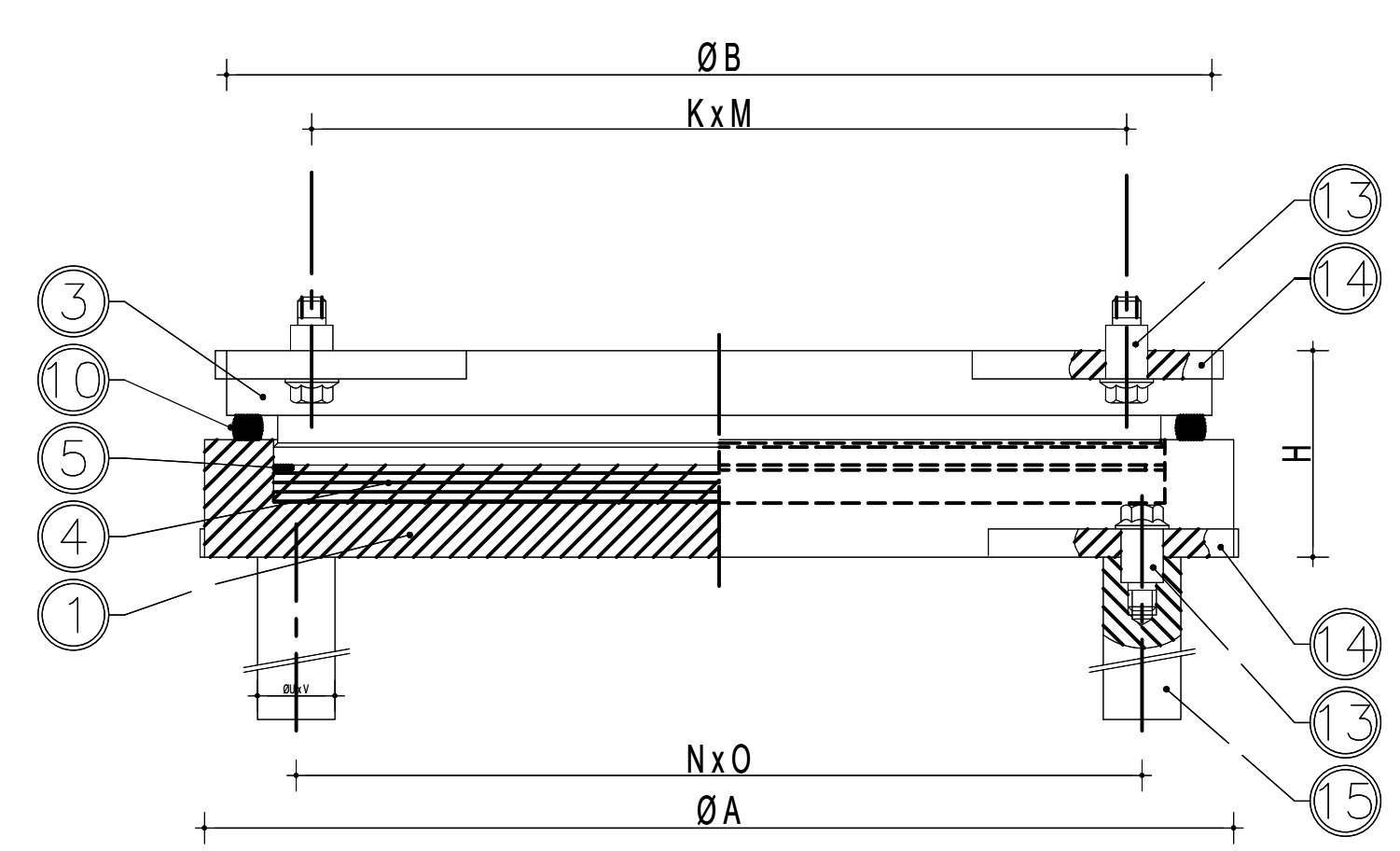
GIUNTI

SPALLA	ESCURSIONE
FISSA	±30mm
MOBILE	±100mm

TIPOLOGIE DI APPOGGI

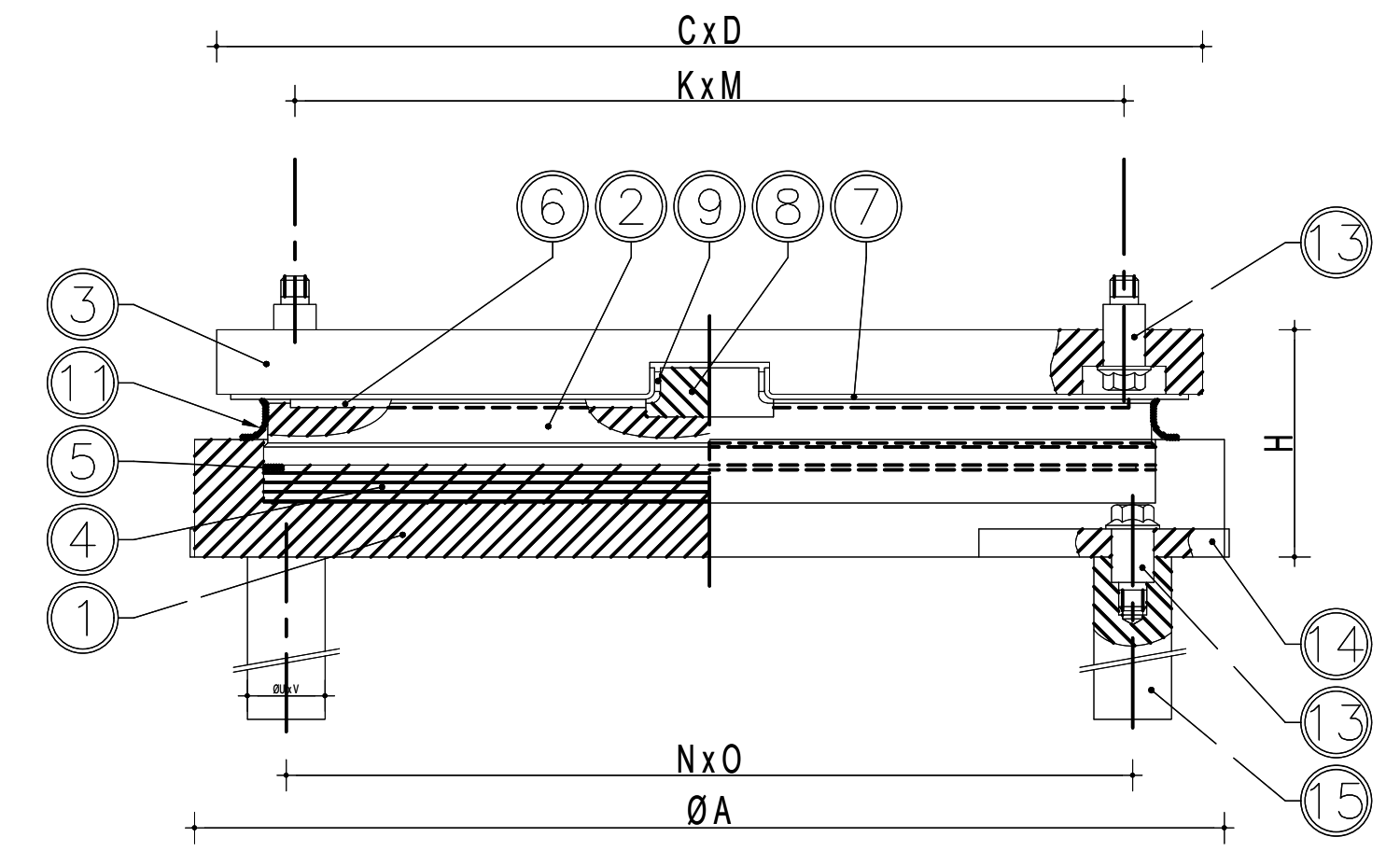
APPOGGIO FISSO

Appoggio in acciaio PTFE tipo fisso



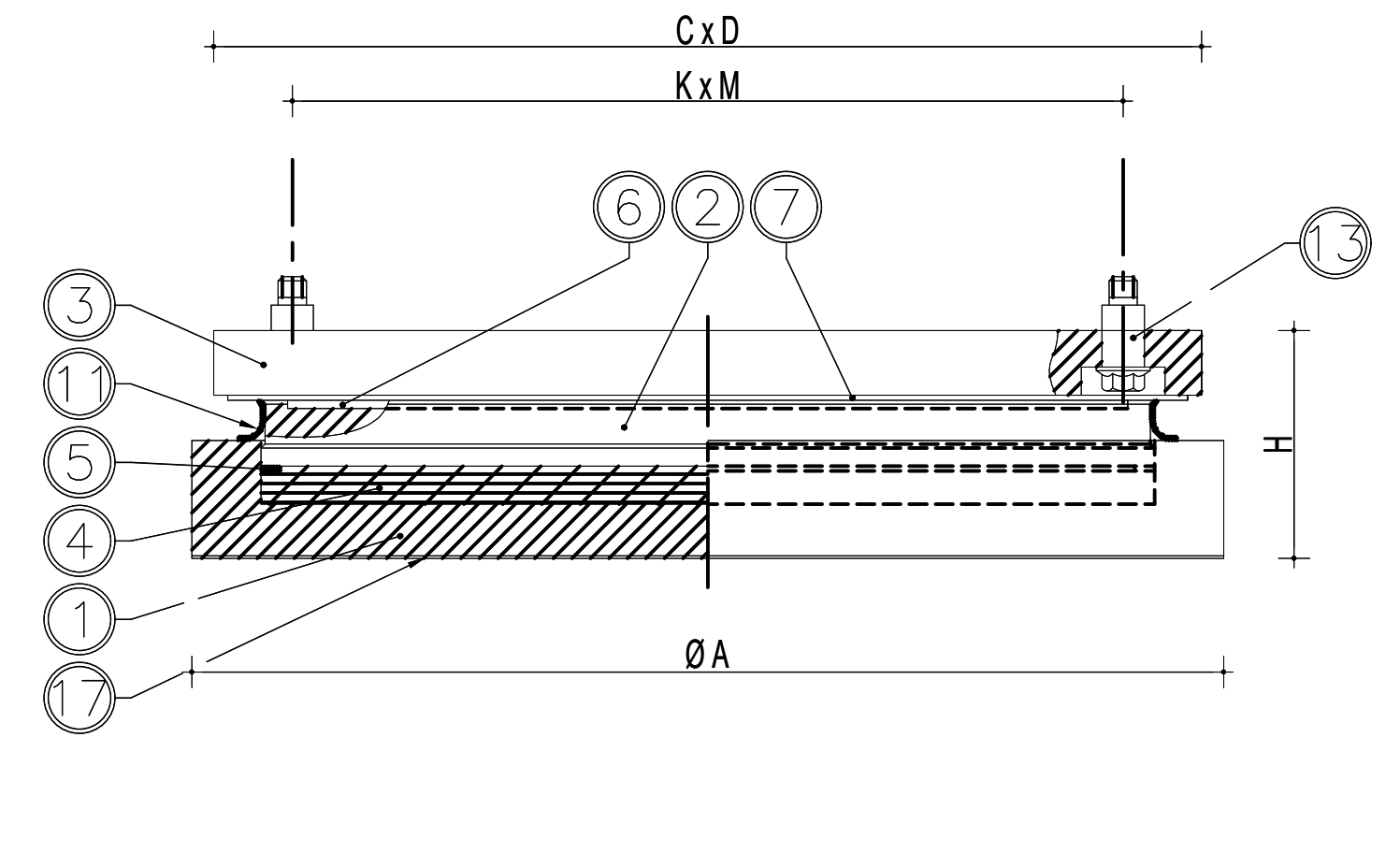
APPOGGIO UNIDIREZIONALE

Appoggio in acciaio PTFE a disco di elastomero incapsulato

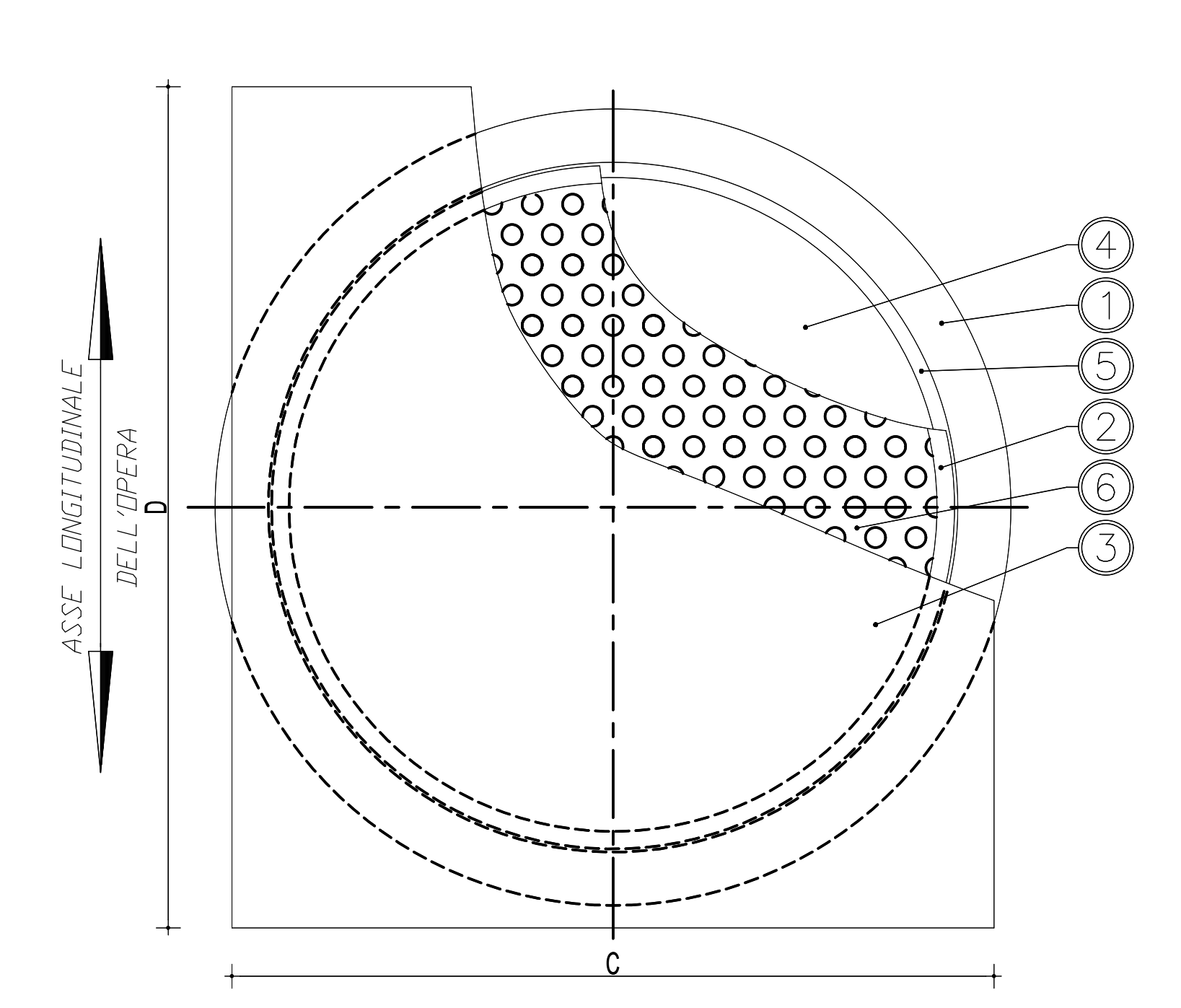
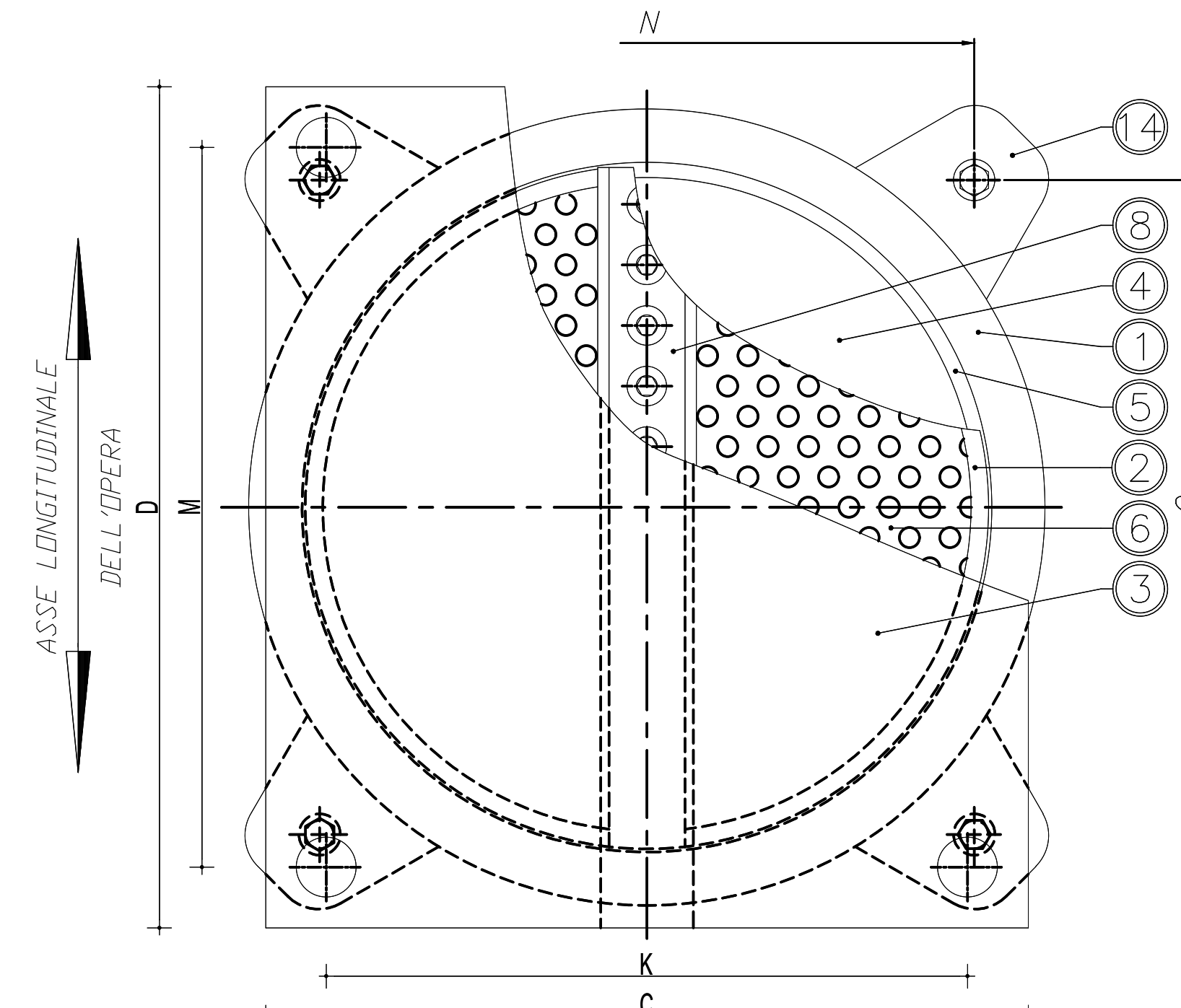
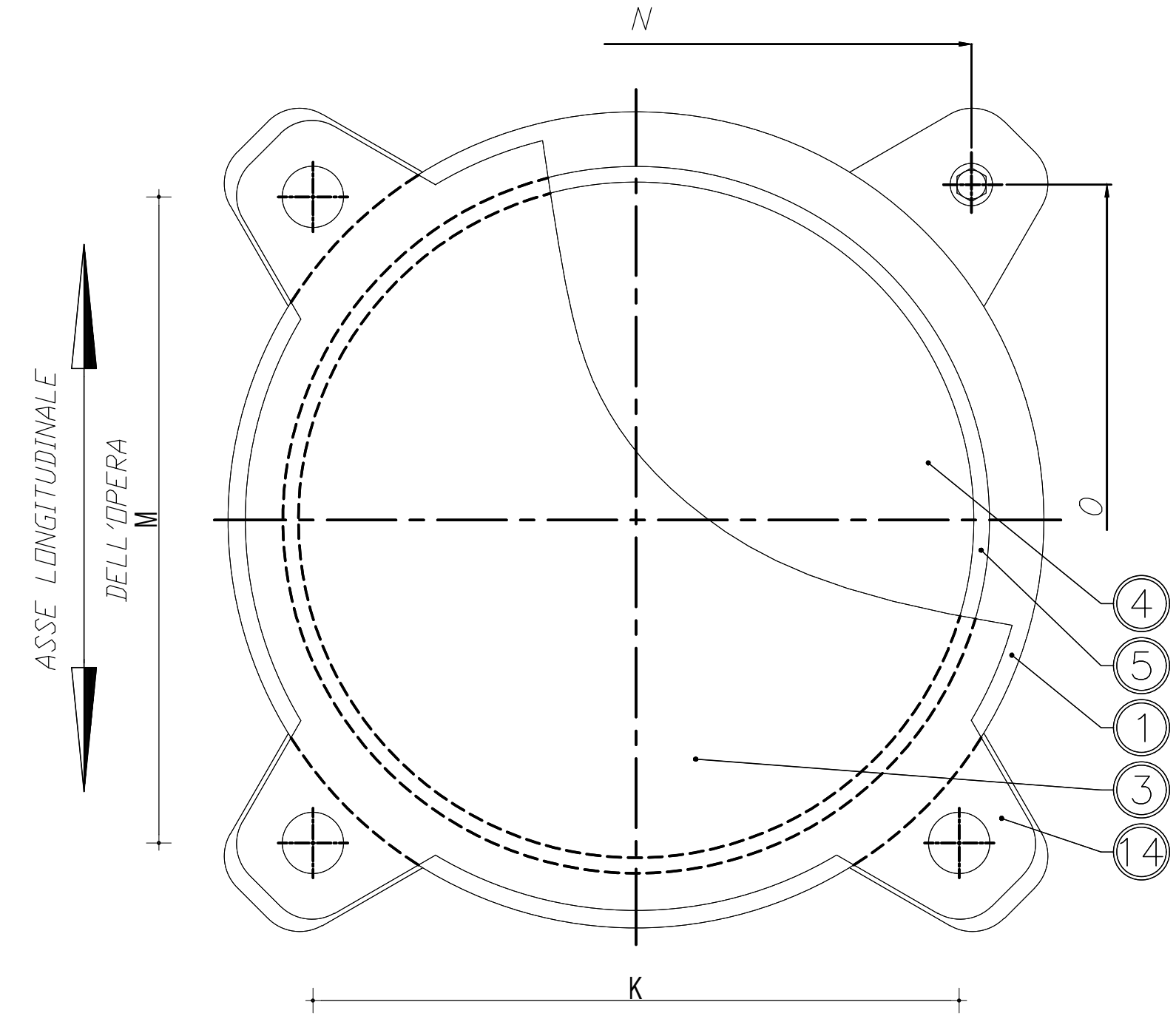


APPOGGIO MULTIDIREZIONALE

Appoggio in acciaio PTFE tipo multidirezionale



POS.	DESCRIZIONE - DIMENSIONI	MATERIALE
17	Rigature aggiramento resina	
15	Zanca d'ancoraggio	1 C40 TQ+T
14	Direcchia d'ancoraggio	S355J2G3
13	Spina d'ancoraggio	Classe 12,9
11	Parapolvere - Raschiapolvere	Gomma
10	Parapolvere	Gomma
9	Listello laterale	DU
8	Guida centrale	S355J2G3 o 1 C40 TN
7	Pattino piano di scorrimento	X5 CrNiMo 1712
6	Pattino piano antifrizione	PTFE
5	Anello antistrusione	P-CuZn 40 Pb 2
4	Disco in gomma	50±5 Sh/A
3	Elemento superiore	S275JR o S355JR
2	Elemento intermedio	S275JR o S355JR
1	Elemento di base	S275JR o S355JR



**ASSE VIARIO MARCHE-UMBRIA  
E QUADRILATERO DI PENETRAZIONE INTERNA  
MAXI LOTTO 2**

LAVORI DI COMPLETAMENTO DELLA DIRETTRICE PERUGIA ANCONA:  
SS. 318 DI "VALFABBRICA", TRATTO PIANELLO-VALFABBRICA  
SS. 76 "VAL DESINO", TRATTO FOSSATO VICO - CANCELLE ALBACINA - SERRA SAN QUIRICO  
"PEDEMONTANA DELLE MARCHE", TRATTO FABRIANO-MUCCIA-SFERCIA.

**PERIZIA DI VARIANTE**

CONTRAENTE GENERALE:		Il Responsabile del Contraente Generale:			
PROGETTAZIONE:		ASSISTENZA ALLA PROGETTAZIONE:			
Partecipazioni Italia S.p.A. IL PROGETTISTA: Dott. Ing. Salvatore Liso Ufficio degli Ingegneri Prof. di Macerata 1147		TECNOSTRUTTURE S.r.l. IL PROGETTISTA: Dott. Ing. Antonio Tosiani			
IL GEOLOGO: Geol. Amadeo Babini Ufficio dei Geologi Ingegneri Toscana 4 1012					
VISTO IL RESPONSABILE DEL PROCEDIMENTO:					
Ing. Iginio Fanoni					
2.1.3 - PEDEMONTANA DELLE MARCHE F. Strada Nazionale - Castelnuovo Sudo - Castelnuovo Sud F. Strada Nazionale - Castelnuovo Sud - Inneso S571 - Muccia OPERE D'ARTE MINORI: CAVALCAVIA Cavalcavia Scuro - Km 2+888 Dettagli appoggi e giunti		SCALA: 1:50 DATA: Gennaio 2022			
Codice Unico di Progetto (CUP) F12C03000050021 (assegnato CIPE 20.04.2015)					
CODICE ELABORATO: <span style="font-family: monospace;">L0703213E160M008CRP04B</span>					
Rev.	Data	Descrizione	Redatto	Verificato	Approvato
A	Marzo 2020	Emissione PE	PROGN	Q. Silvestri	S. Liso
B	Gen. 2022	Emissione Perizia di Variante	Tecnostutture	A. Tosiani	S. Liso