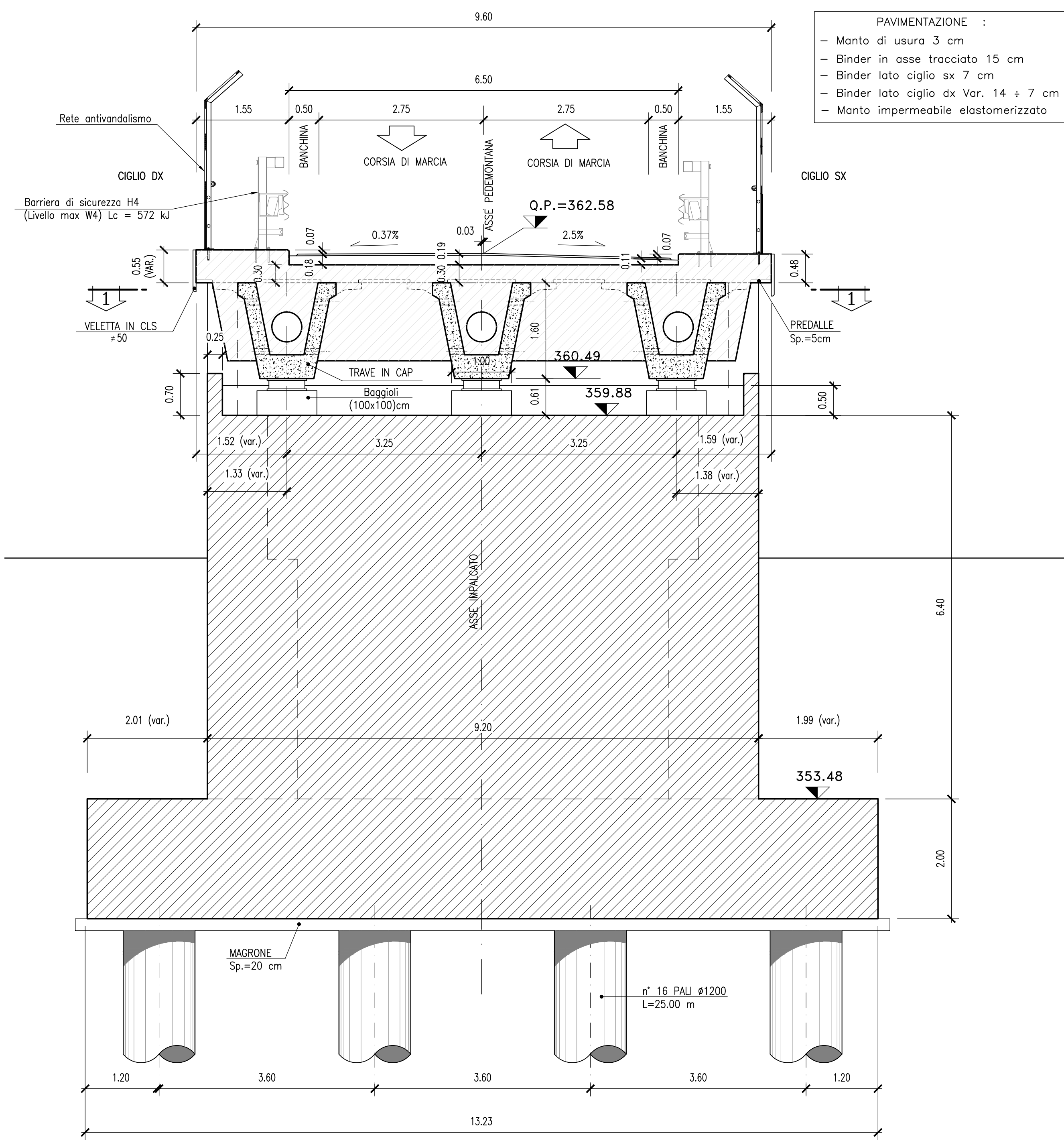


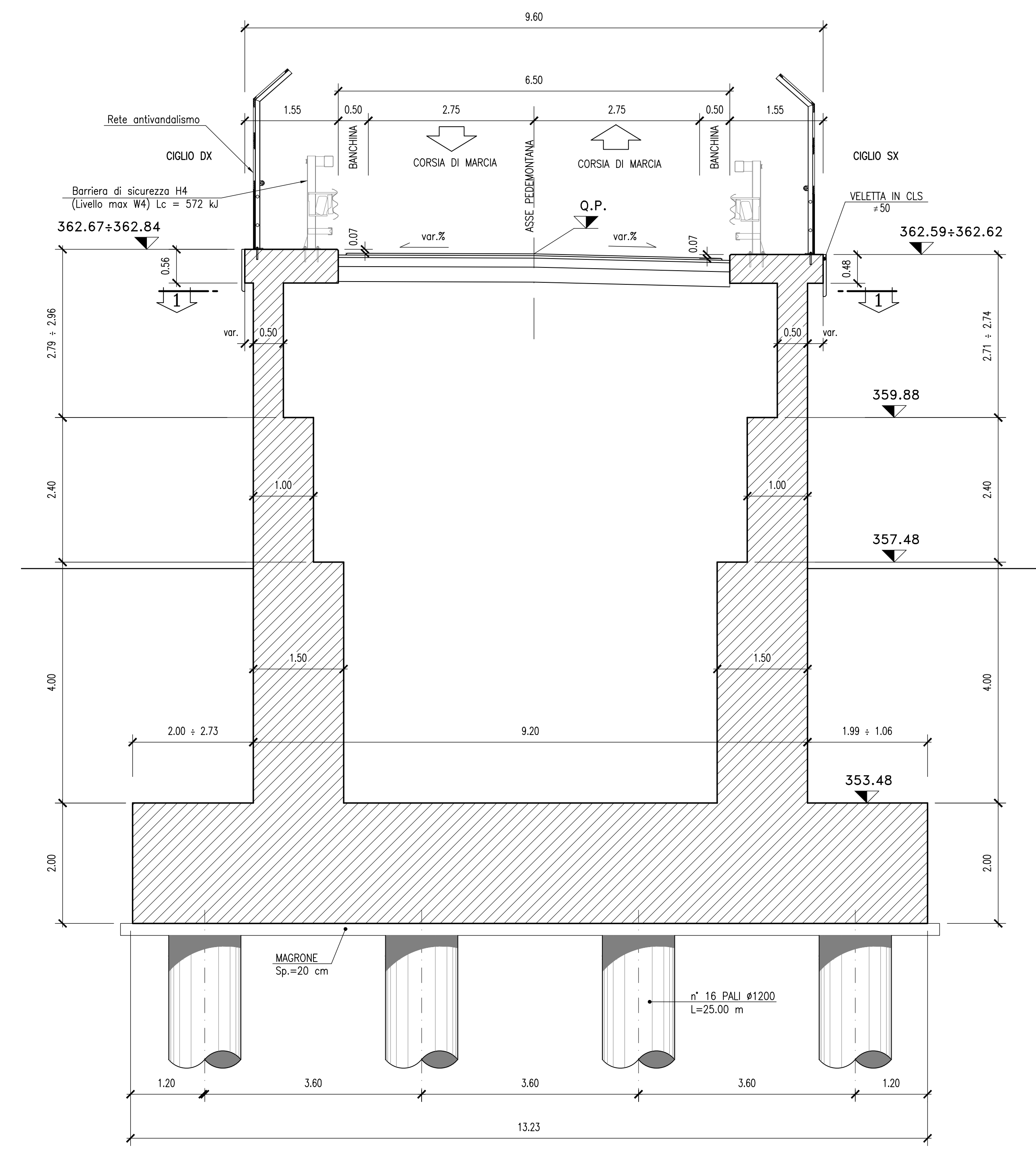
SEZIONE IN ASSE APPOGGIO "B-B"

Scala 1:50



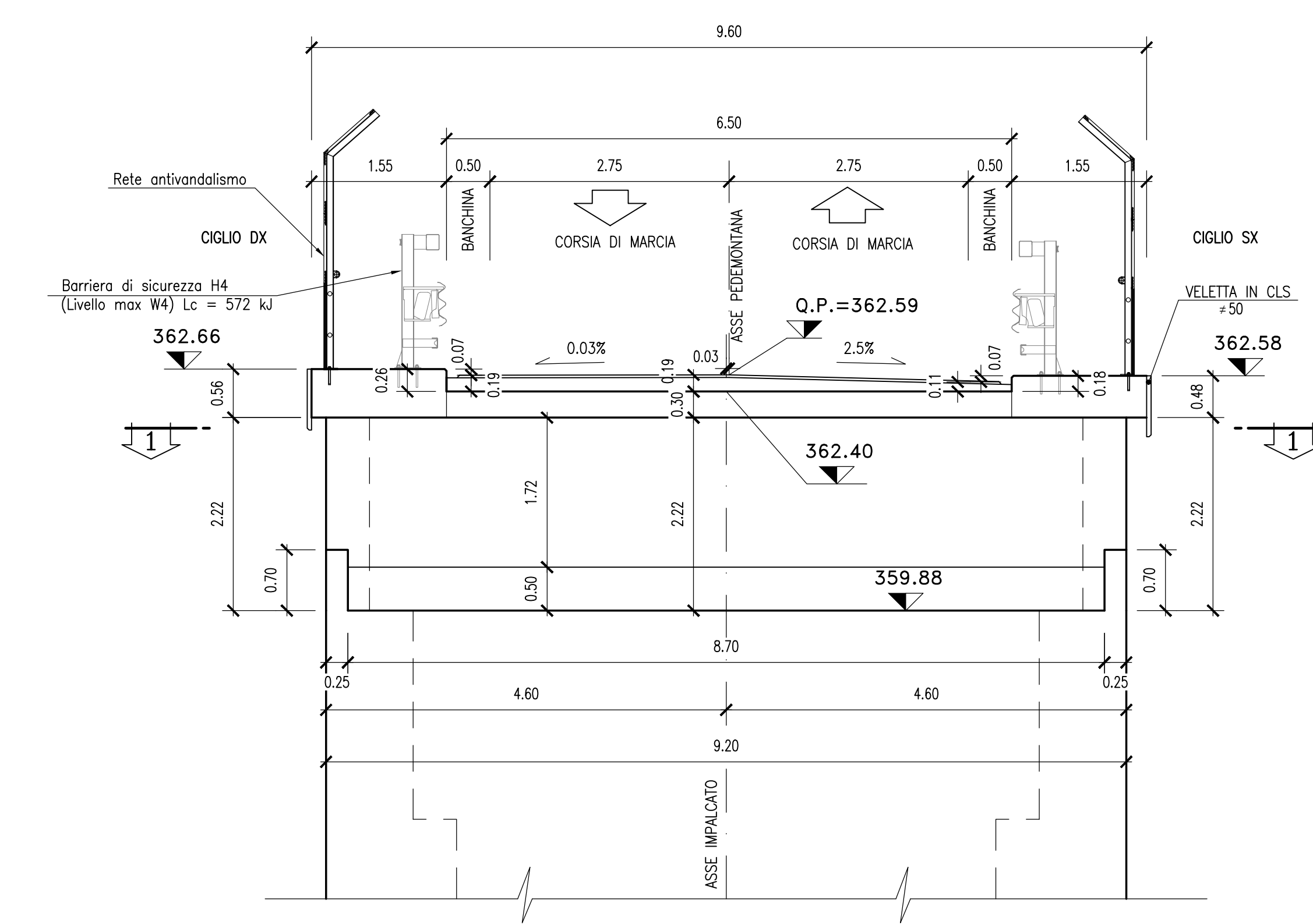
SEZIONE FRA MURI "D-D"

Scala 1:50



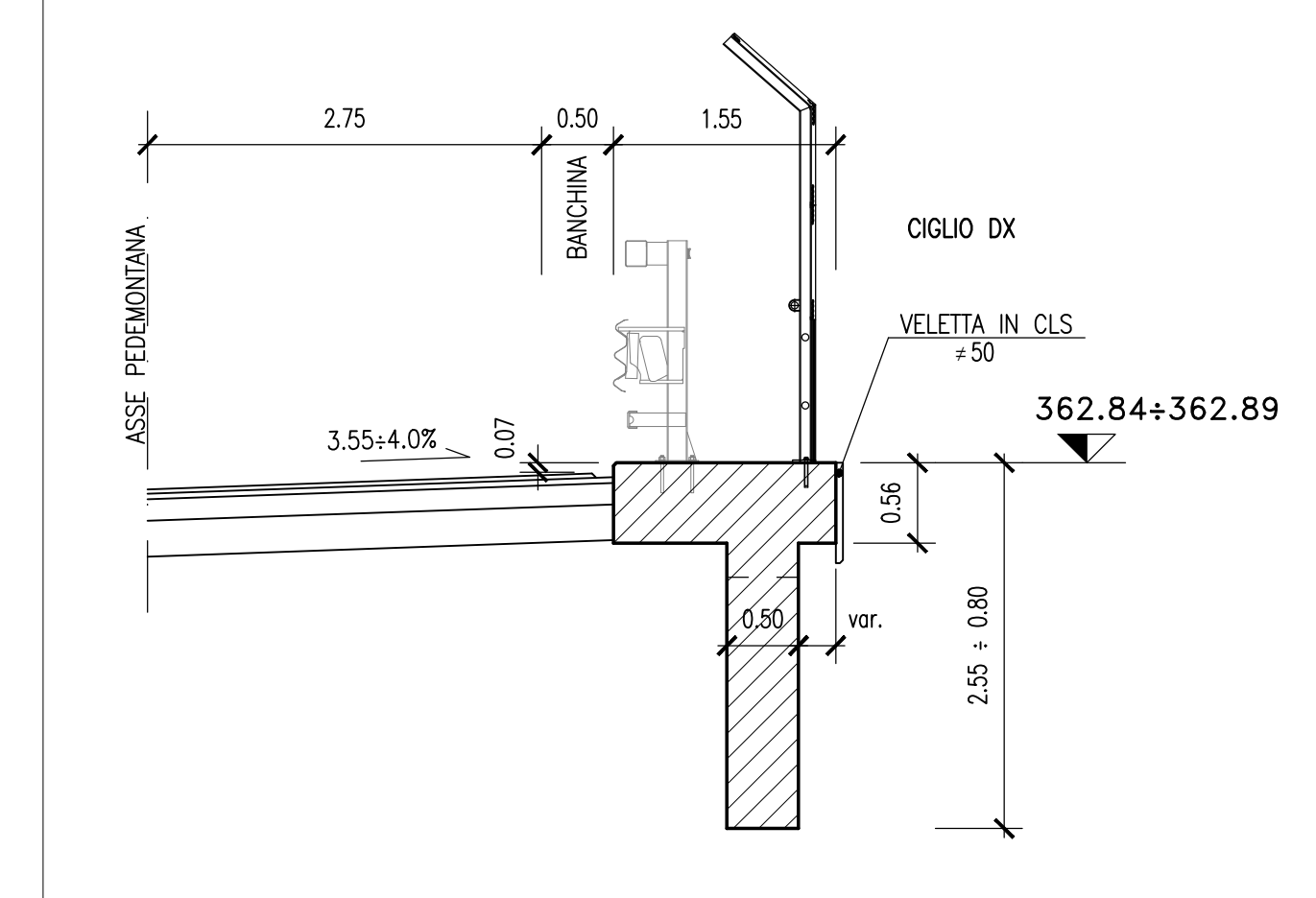
VISTA PARAGHIAIA "C-C"

Scala 1:50



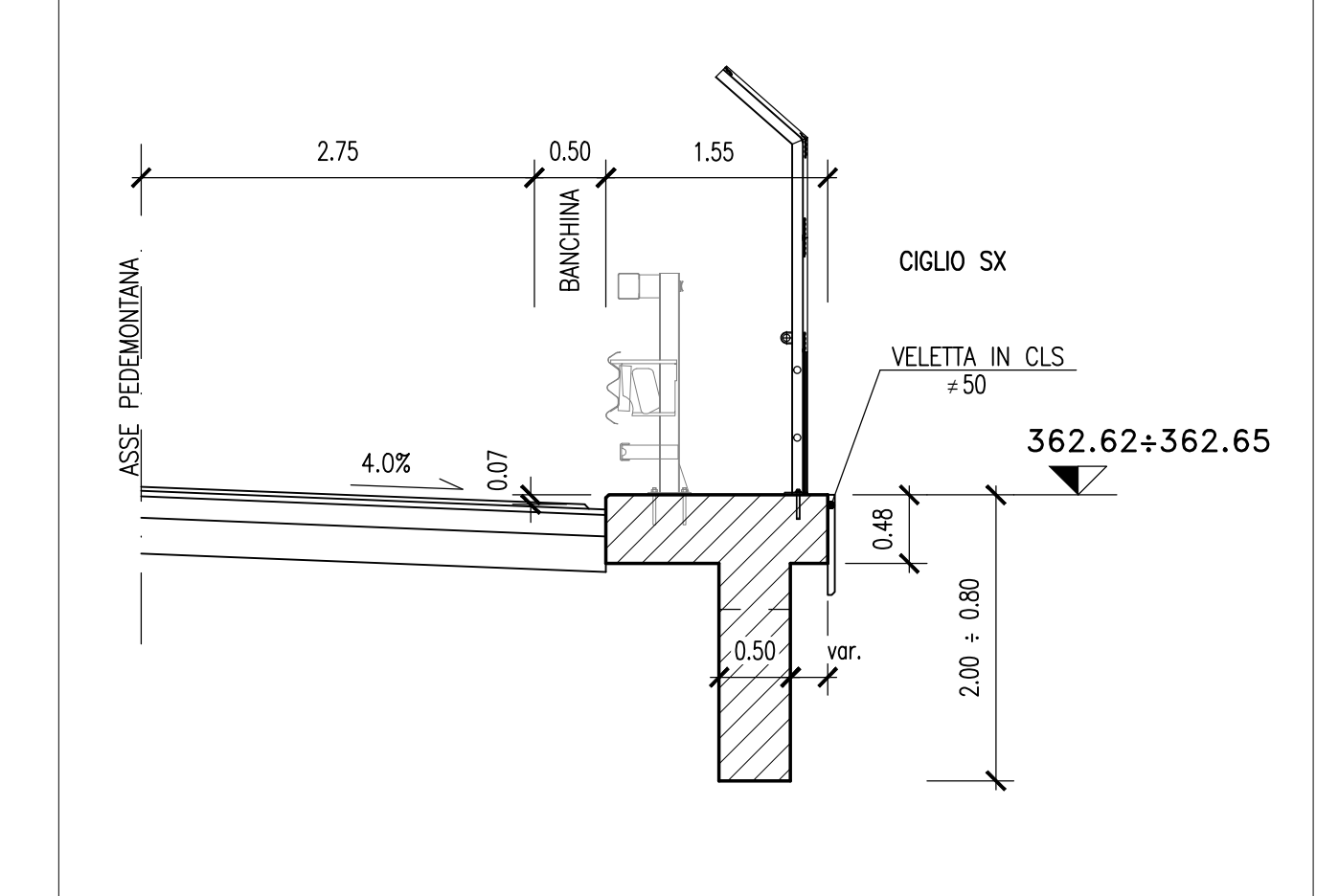
SEZIONE "E-E"

Scala 1:50



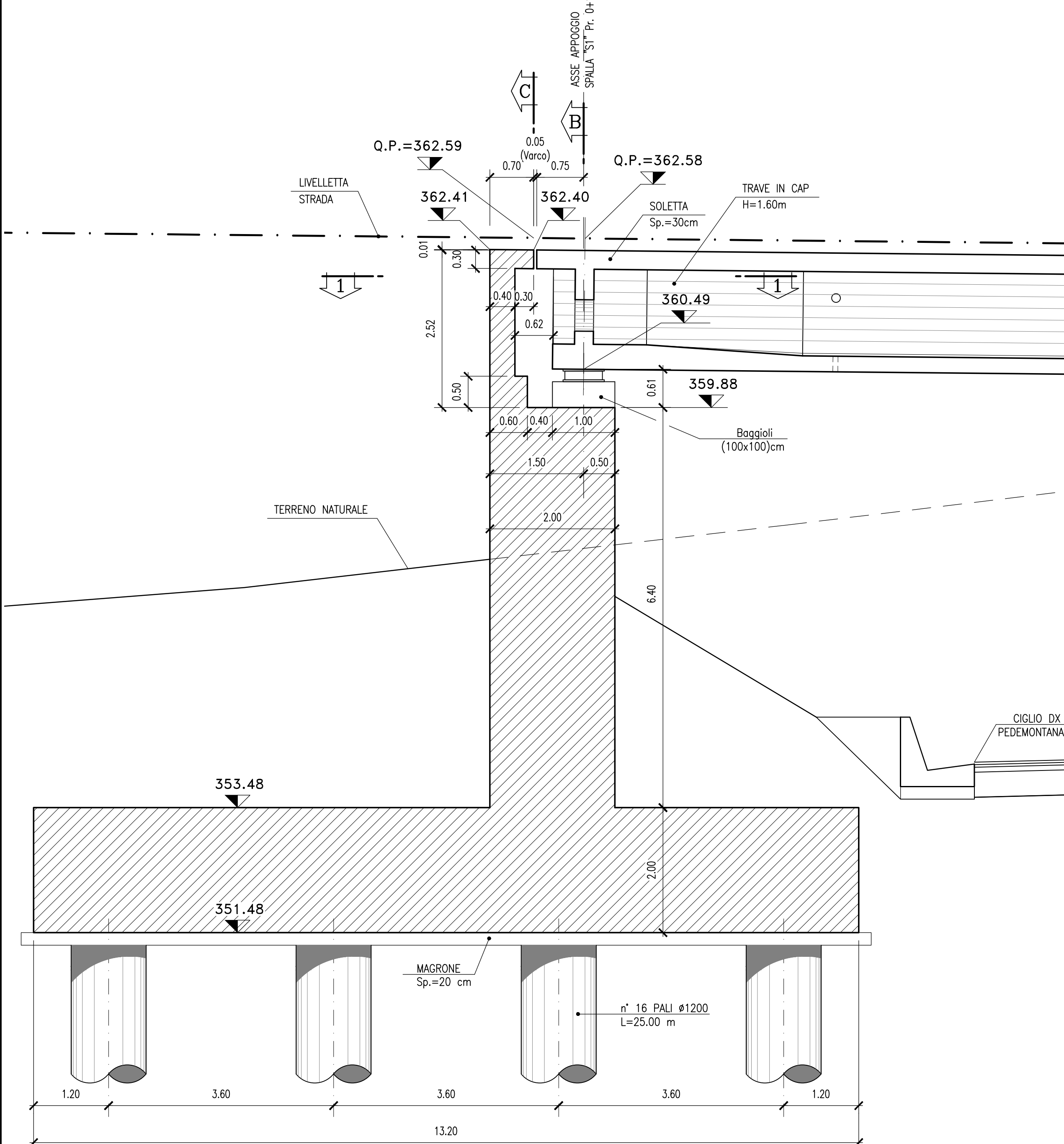
SEZIONE "F-F"

Scala 1:50



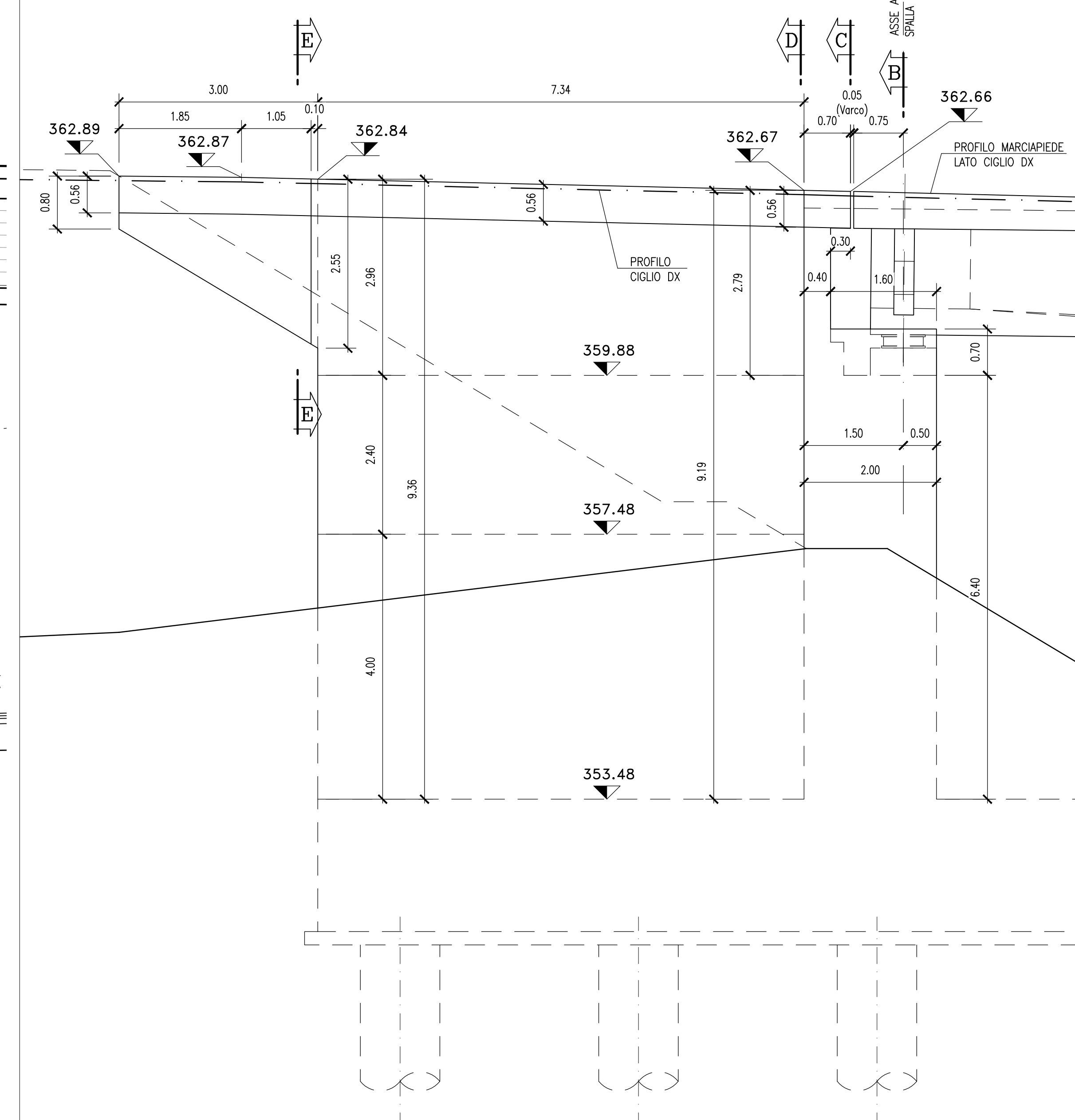
SEZIONE LONGITUDINALE "A-A"

Scala 1:50



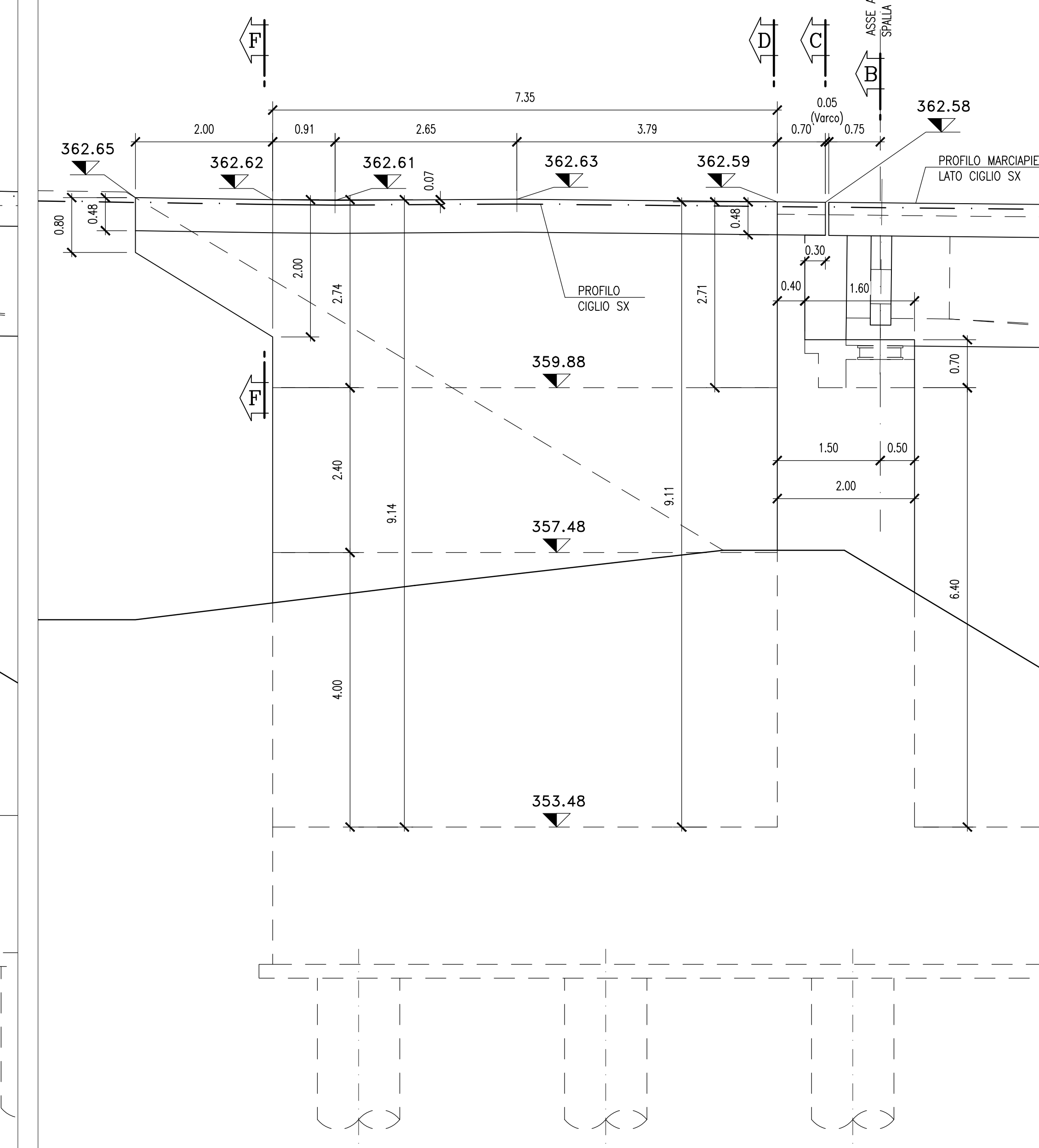
PROSPETTO "G-G"

Scala 1:50



PROSPETTO "H-H"

Scala 1:50



PER LE CARATTERISTICHE DEI MATERIALI SI RIMANDA ALL'ELABORATO "Tabella materiali" "L0703213E16OM0008CRP05A"



ASSE VIARIO MARCHE-UMBRIA E QUADRILATERO DI PENETRAZIONE INTERNA MAXI LOTTO 2

LAVORI DI COMPLETAMENTO DELLA DIRETTRICE PERUGIA ANCONA: SS. 318 DI "VALFABRICA", TRATTO PIANELLO-VALFABRICA SS. 76 "VAL DESINO", TRATTO FOSSATO VICO - CANCELLE ALBACINA - SERRA SAN QUIRICO "PEDEMONTANA DELLE MARCHE", TRATTO FABRIANO-MUCCIA-SFERCIA

PERIZIA DI VARIANTE

CONTRAENTE GENERALE: Il Responsabile del Contraente Generale:



PROGETTAZIONE: Partecipazioni Italia S.p.A.

ASSISTENZA ALLA PROGETTAZIONE: TECNOSTRUTTURE S.r.l.

IL PROGETTISTA: Dott. Ing. Salvatore Lillo

IL PROGETTISTA: Dott. Ing. Antonio Tosiani

IL GEOLOGO: Gioi. Amadeo Babbini

IL RESPONSABILE DEL PROCEDIMENTO: Ing. Ignio Faroni

VISTO IL RESPONSABILE DEL PROCEDIMENTO:

Ing. Ignio Faroni

2.1.3 - PEDEMONTANA DELLE MARCHE
 F. Strada Nazionale - Castelnuovo Sudo - Castelnuovo Sud
 d' Strada Nazionale - Castelnuovo Sud - Inneso S571 + Muccia
 OPERE D'ARTE MINORI: CAVALCAVIA
 CavalcaVIA Scauro - Km 2+888
 Carpenteria Spalla SF - tav. 2/2

Codice Unico di Progetto (CUP) F12C03000050021 (assegnato CIPE 20.04.2015)

CODICE ELABORATO: L0703213E16OM0008CRP05A

Rev.	Data	Descrizione	Redatto	Verificato	Approvato
A	Gen. 2022	Emissione Perizia di Variante	Tecnostrutture	Tecnostrutture	A. Tosiani / S. Lillo

SCALA: 1:50
 DATA: Gennaio 2022