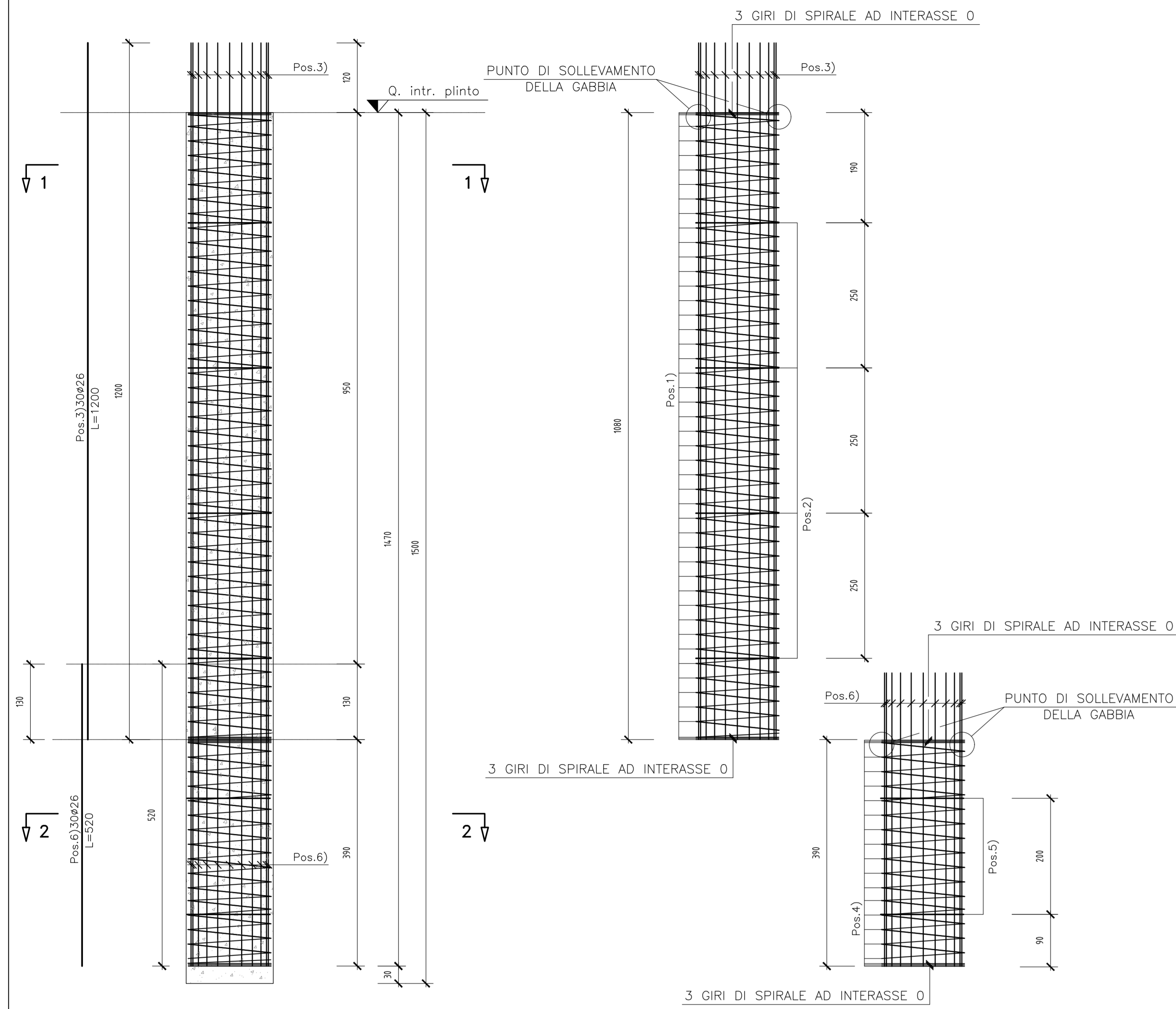
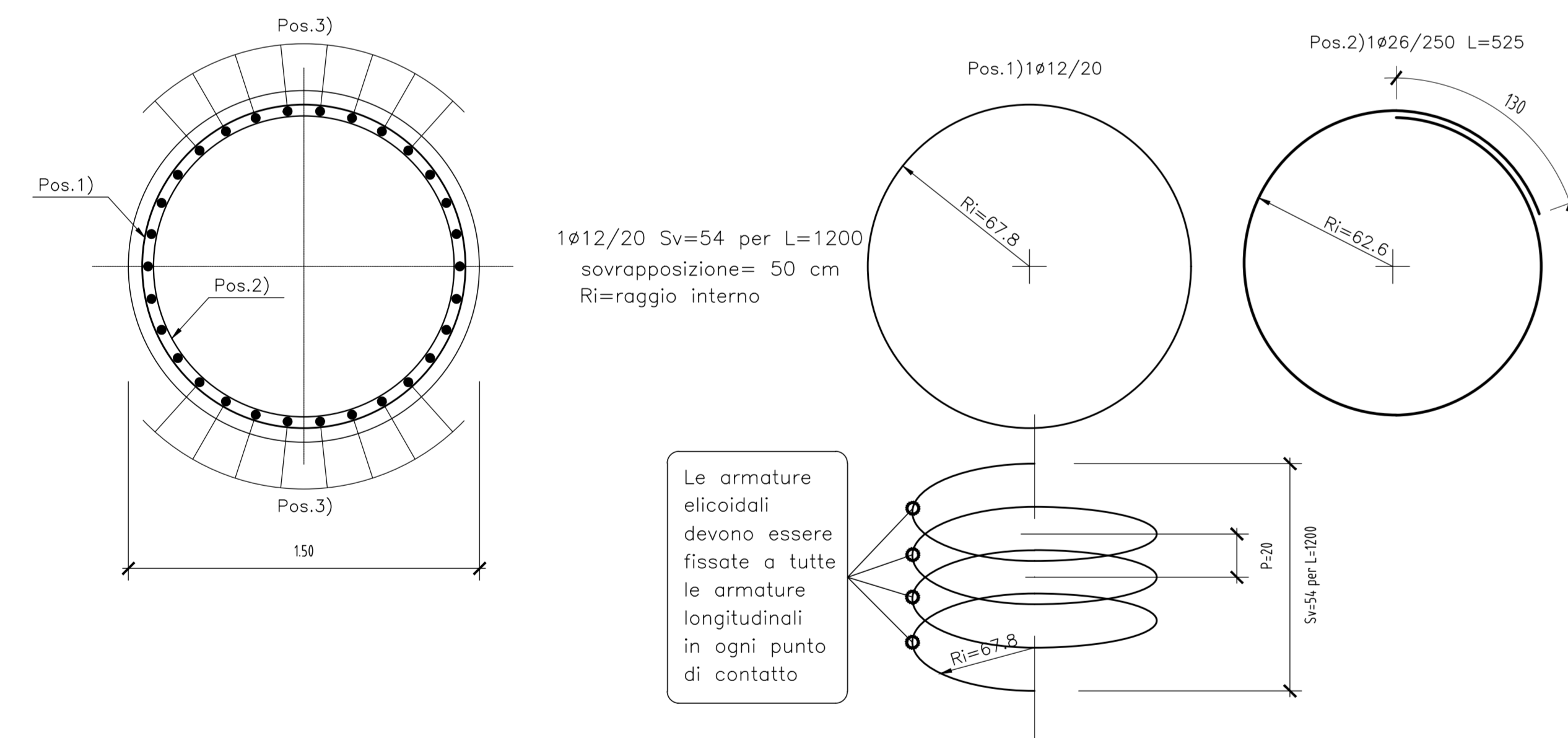


# ARMATURA PALI Ø1500 (L=15.00 m)

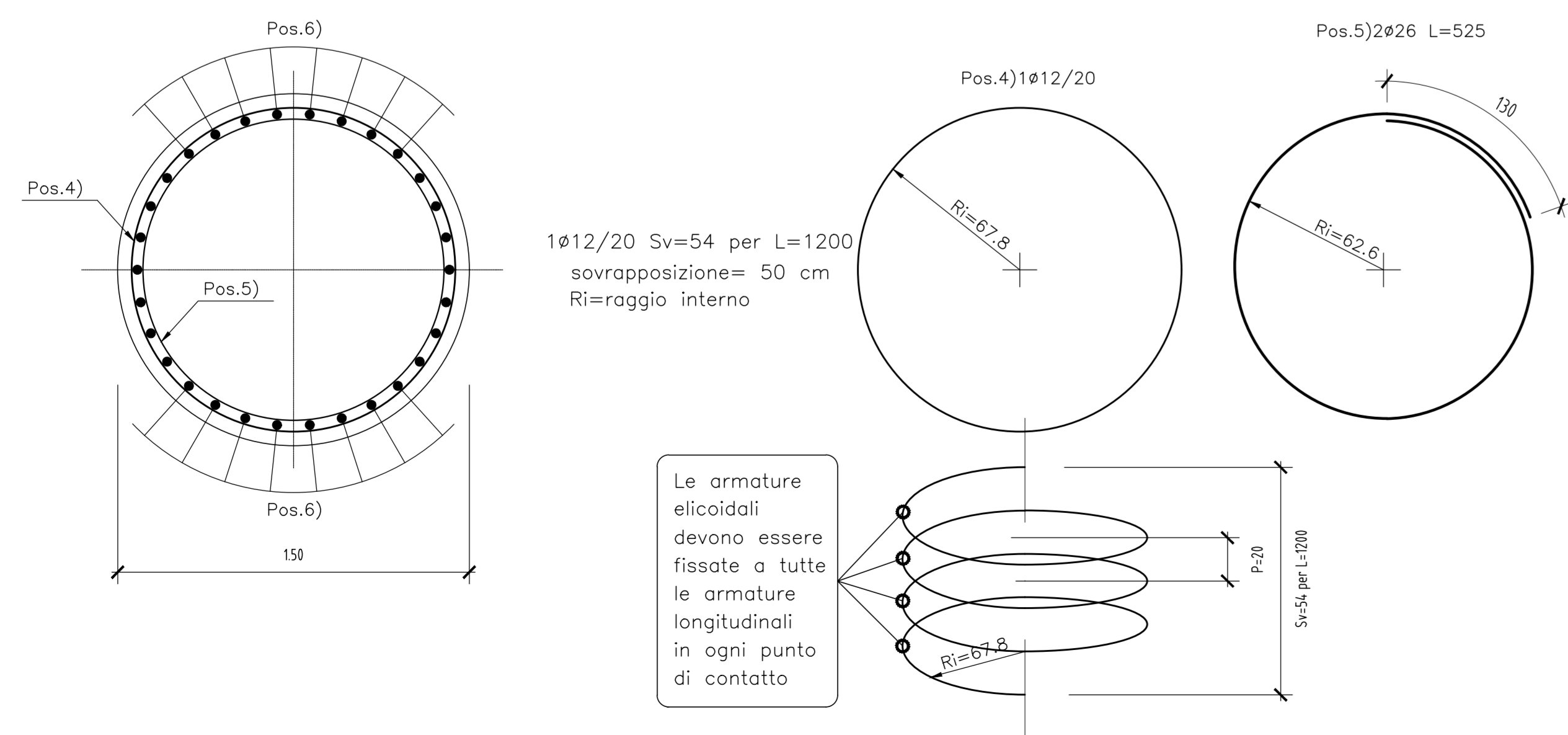
Scala 1:50



SEZIONE 1-1  
Scala 1:20

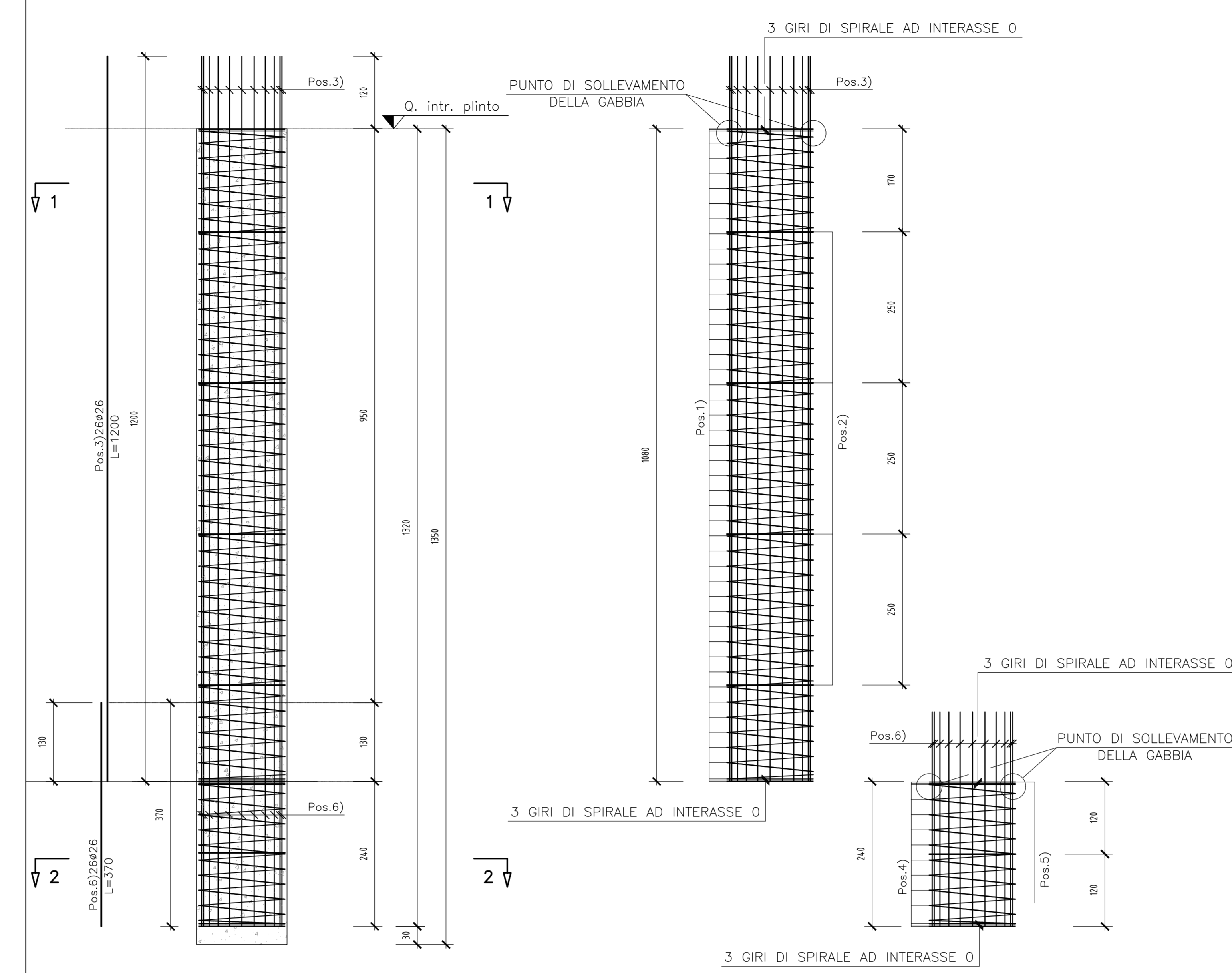


SEZIONE 2-2  
Scala 1:20

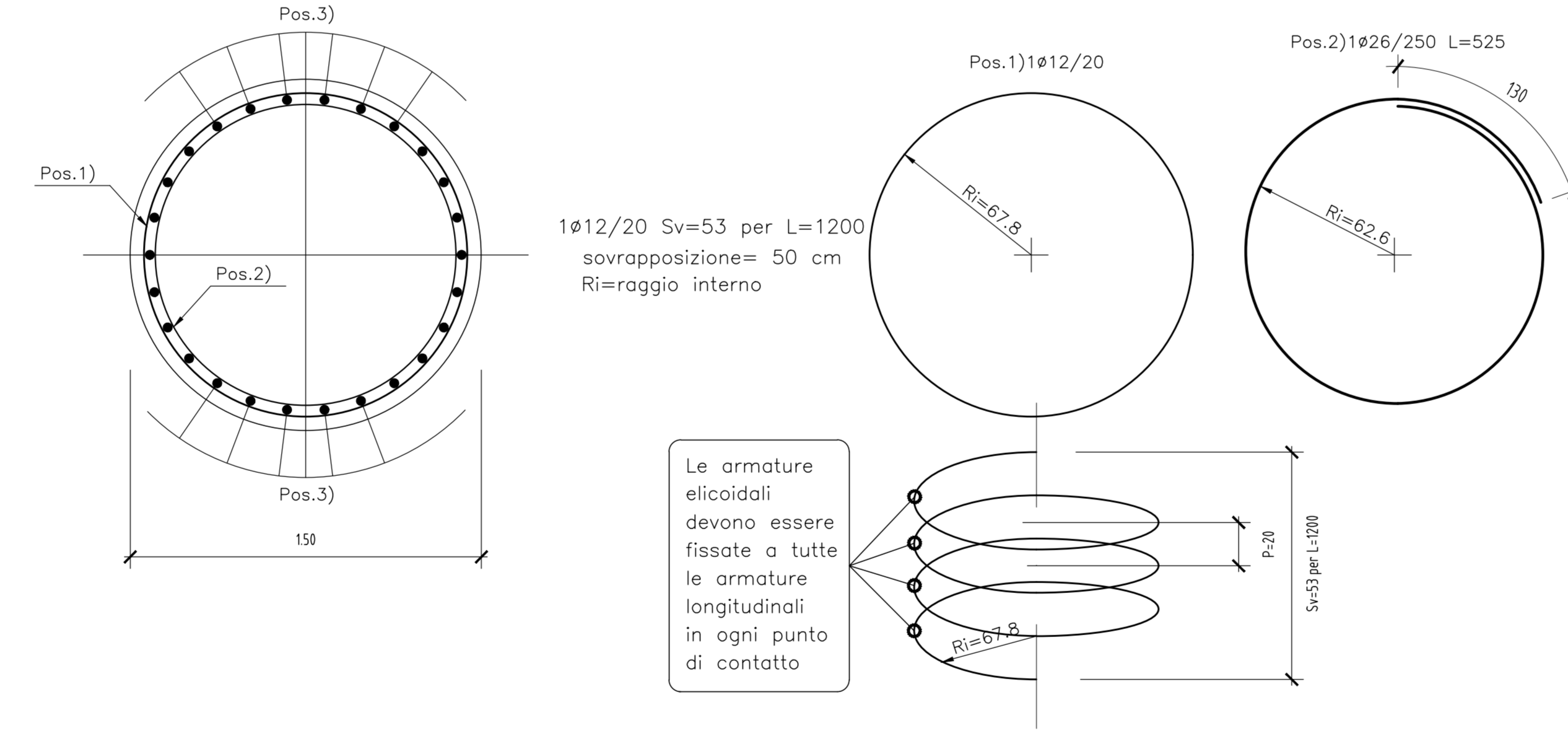


# ARMATURA PALI Ø1500 (L=13.50 m)

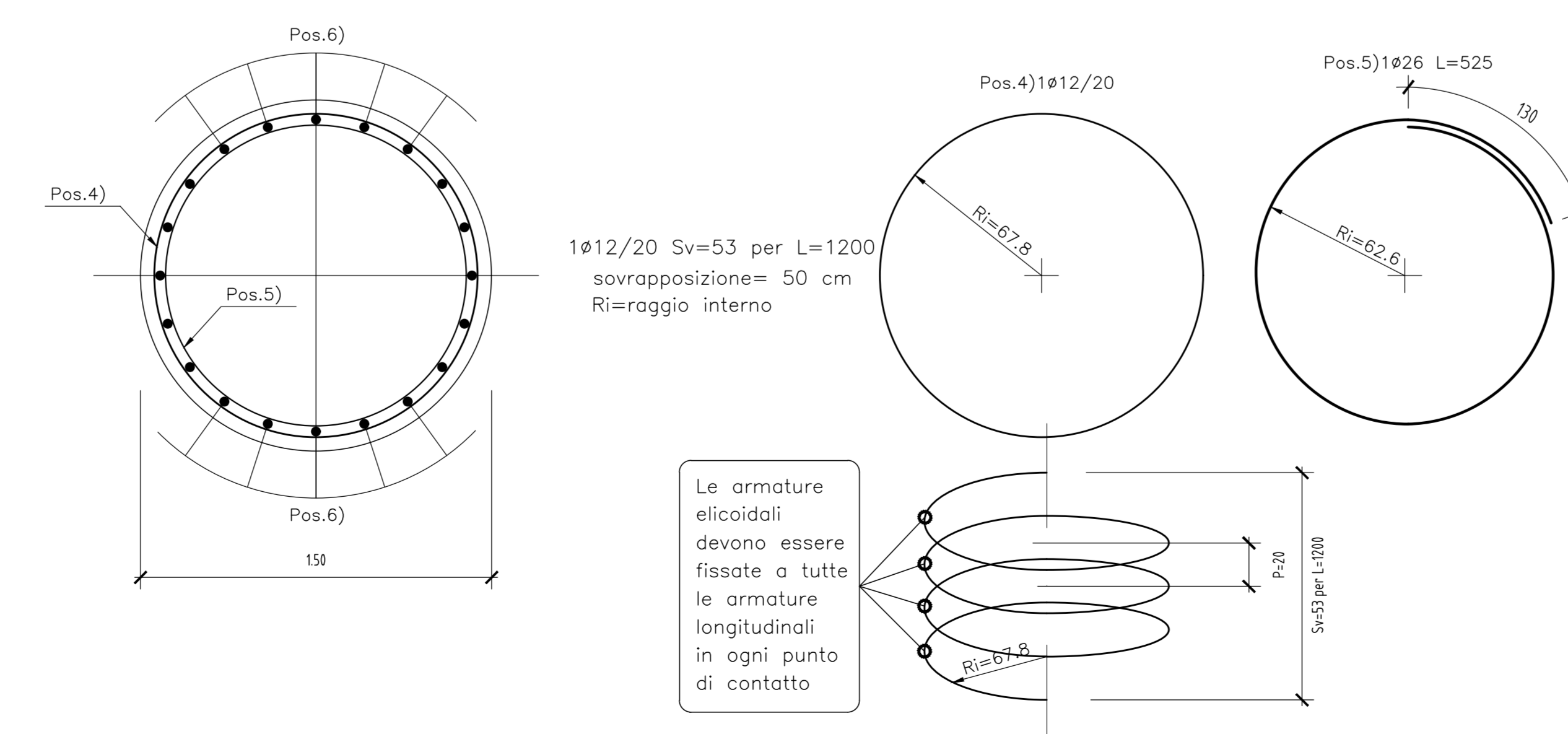
Scala 1:50



SEZIONE 1-1  
Scala 1:20

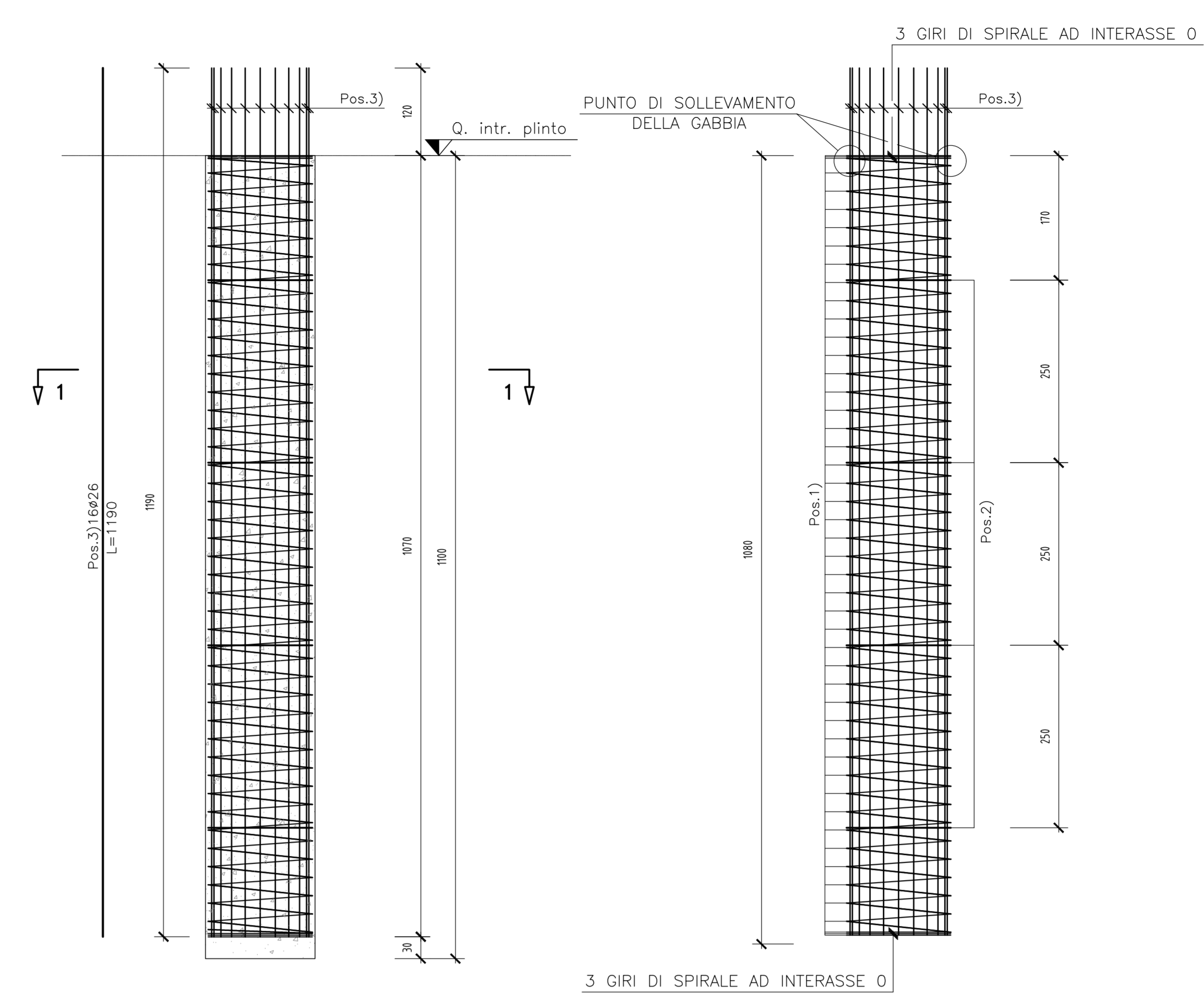


SEZIONE 2-2  
Scala 1:20

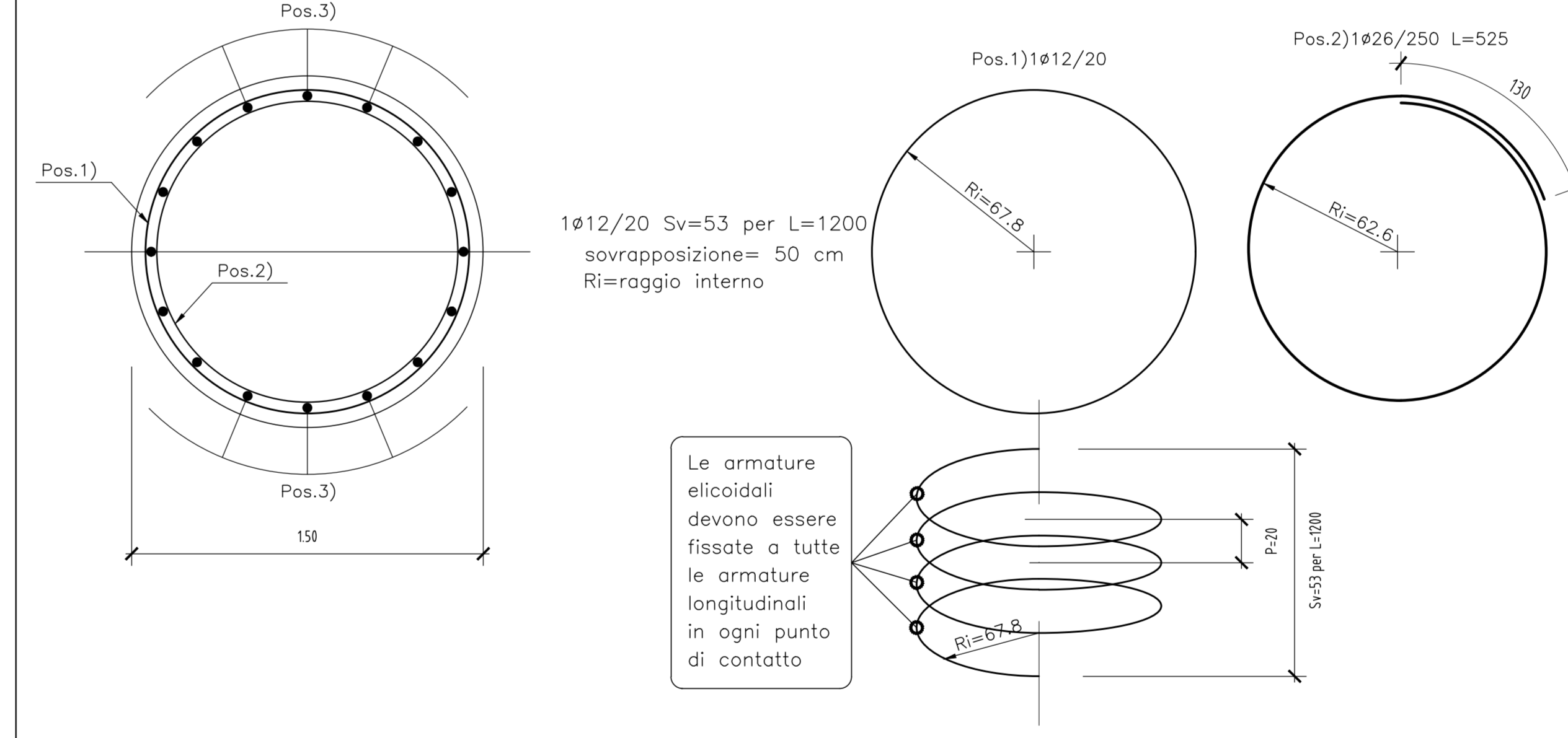


# ARMATURA PALI Ø1500 (L=11.00 m)

Scala 1:50

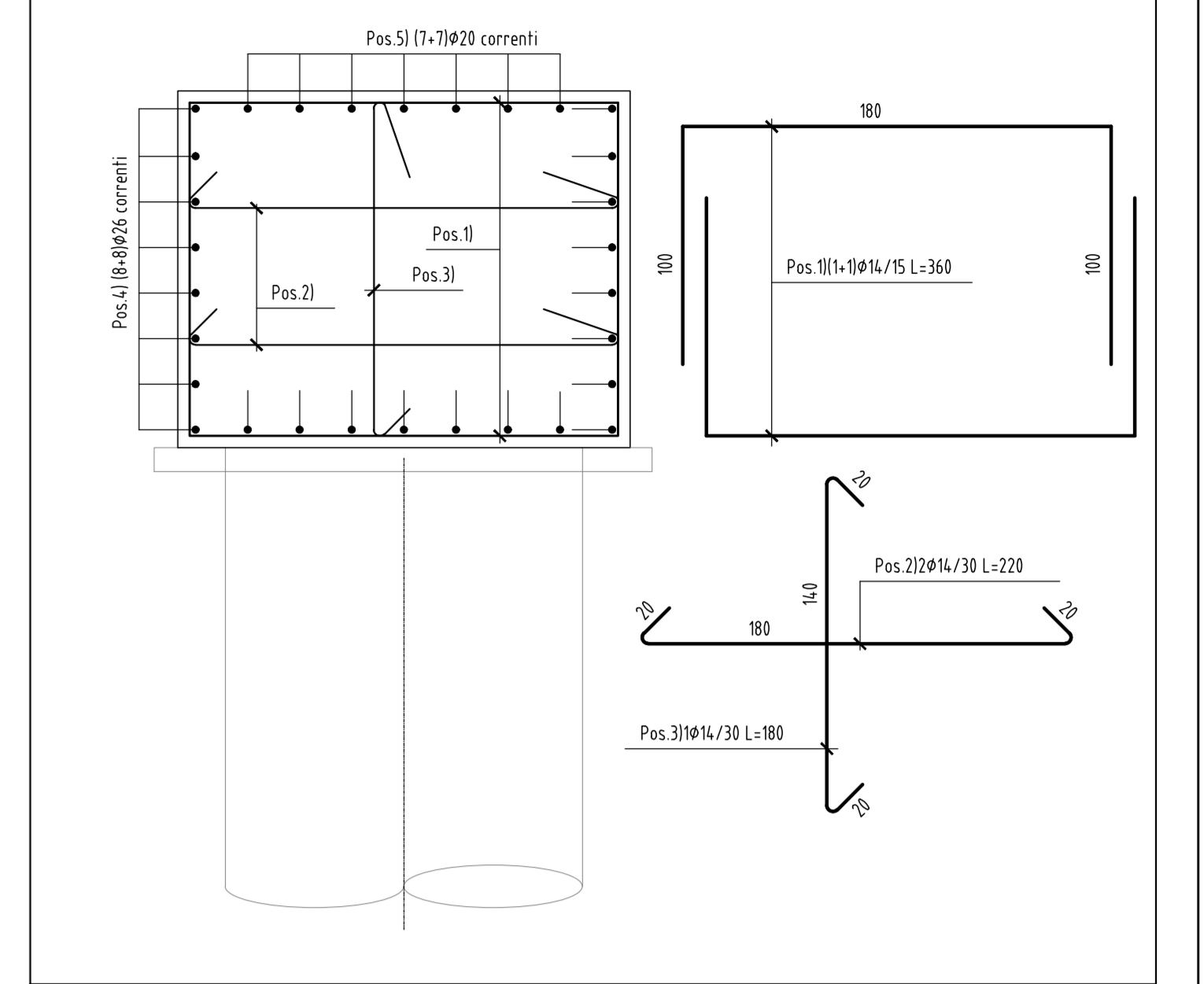


SEZIONE 1-1  
Scala 1:20



# ARMATURA CORDOLO

Scala 1:25



### N.B.:

- LE LUNGHEZZE SONO CALCOLATE IN ASSE BARRA.
- PER IL PALO H=15.00 m LE POS. VANNO DALLA n°1 ALLA n° 6.
- PER IL PALO H=13.50 m LE POS. VANNO DALLA n°1 ALLA n° 6.
- PER IL PALO H=11.0 m LE POS. VANNO DALLA n°1 ALLA n° 3.
- PER IL CORDOLO LE POS. VANNO DALLA n°1 ALLA n° 5.

N.B.: PER LA TABELLA MATERIALI FARE RIFERIMENTO ALL'ELABORATO: L0703213E16M0000T001



## ASSE VIARIO MARCHE-UMBRIA E QUADRILATERO DI PENETRAZIONE INTERNA MAXI LOTTO 2

LAVORI DI COMPLETAMENTO DELLA DIRETTRICE PERUGIA ANCONA:  
SS. 318 DI "VAL FABRICA", TRATTO PIANELLO-VAL FABRICA.  
SS. 76 "VAL DESINO", TRATTO FOSSATO VICO - CANCELLI E ALBACINA - SERRA SAN QUIRICO  
"PIEDMONTANA DELLE MARCHE", TRATTO FABRIANO-MUCCIA-SFERCIA.

### PERIZIA DI VARIANTE

CONTRAENTE GENERALE: <b>DIRPA 2</b> S.C.G.R.I.		Il Responsabile del Contratto Generale:			
PROGETTAZIONE: Partecipazioni Italia S.p.A.		ASSISTENZA ALLA PROGETTAZIONE: ZECOSITTEC S.r.l.			
IL PROGETTISTA: Dott. Ing. Salvatore Lupo Cofin. Edil. Impianti, P.zza. 4, Matera (MT)		IL GEOLOGO: Gen. Amadori Baldoni Off. Geol. Impianti, P.zza. 4, Matera (MT)			
VISTO IL RESPONSABILE DEL PROCEDIMENTO: Ing. Ignazio Favoni		SCALA: 1:50/20 DATA: 22.12.2021			
2.1.3 - PIEDMONTANA DELLE MARCHE P. 1° Studio Iniziale - Caratterizzazione, Nodi, Classificazione, Sud P. 2° Studio Iniziale - Caratterizzazione, Sud - Innesco S17 + S18					
Opere di sostegno e dreni FARMIA DI PALI 1500 IN SX DA Km 0+178 AL Km 0+266 Armatura pali e cordolo					
Codice Unico di Progetto (CUP) F12C03000050021 (assegnato CIPE 20/04/2015)					
CODICE ELABORATO: L0703213E16M0000T001					
Rev.	Data	Descrizione	Redatto	Verificato	Approvato
A	Sett. 2021	Emissione	TECNOSTRUTTURE	TECNOSTRUTTURE	A. Tosolini S. Lieto
B	22/12/2021	Inserimento trincea drenante	TECNOSTRUTTURE	TECNOSTRUTTURE	A. Tosolini S. Lieto