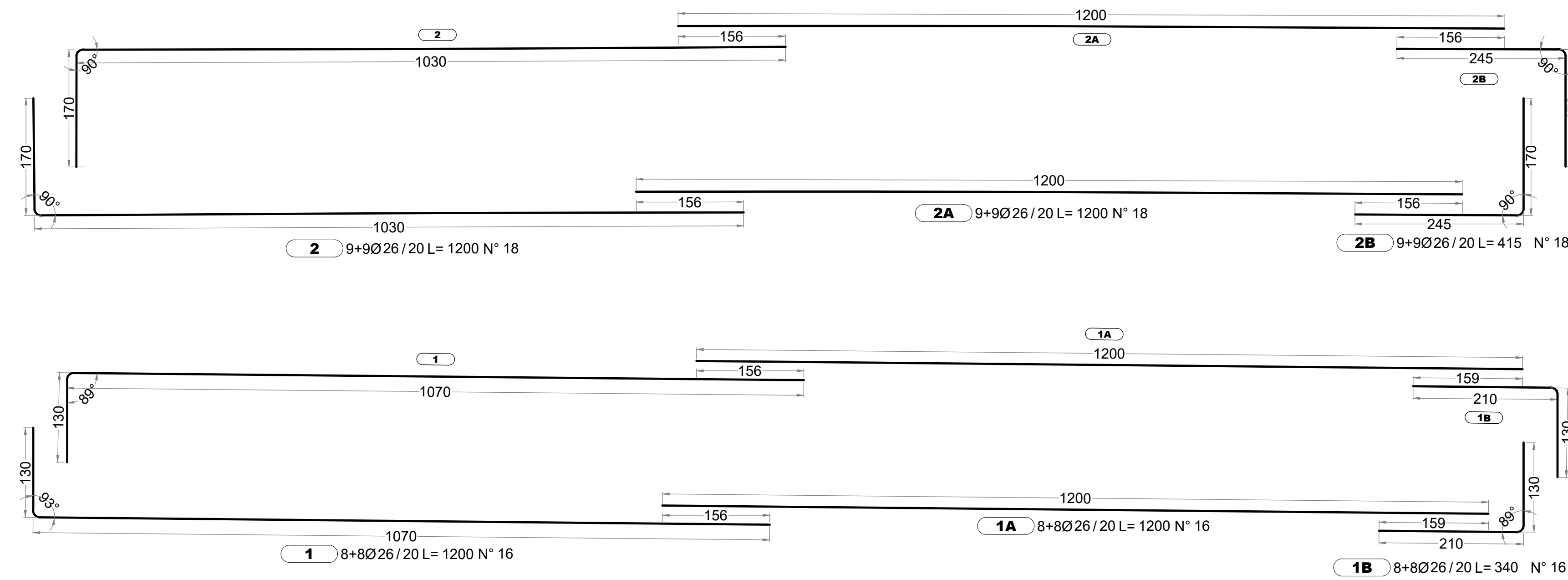
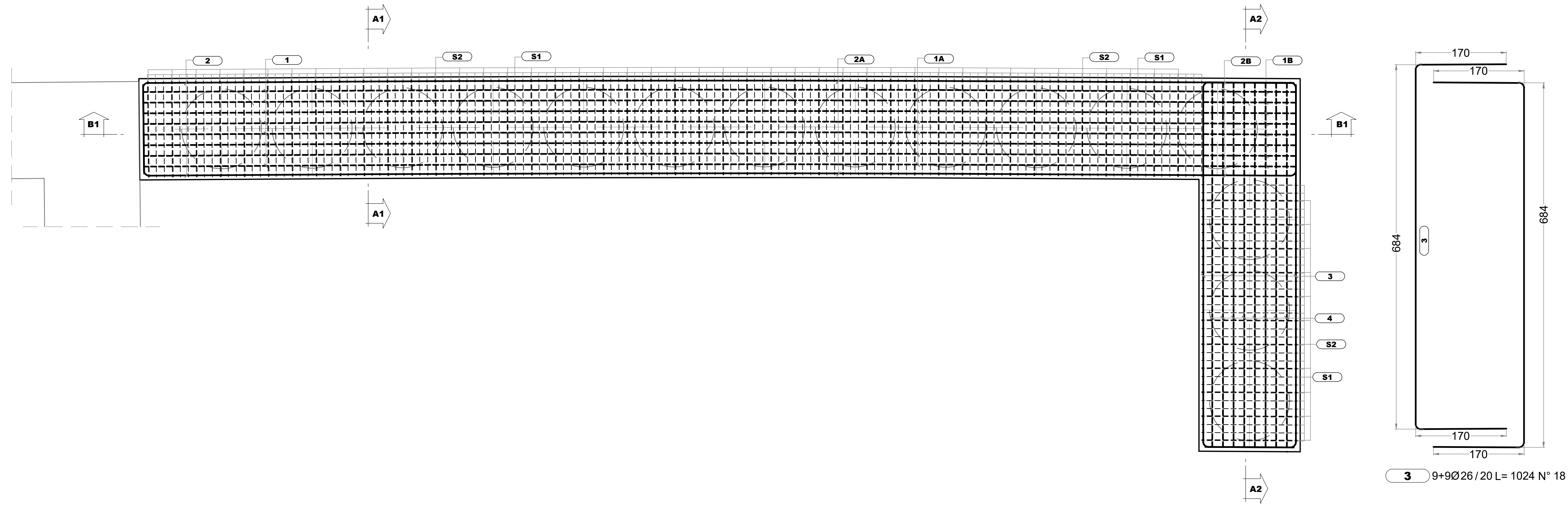


**ARMATURA CORDOLO 190X150 cm
PLANIMETRIA**
scala 1:50



**ARMATURA CORDOLO 190X150 cm
SEZIONE LONGITUDINALE B1-B1**
scala 1:50

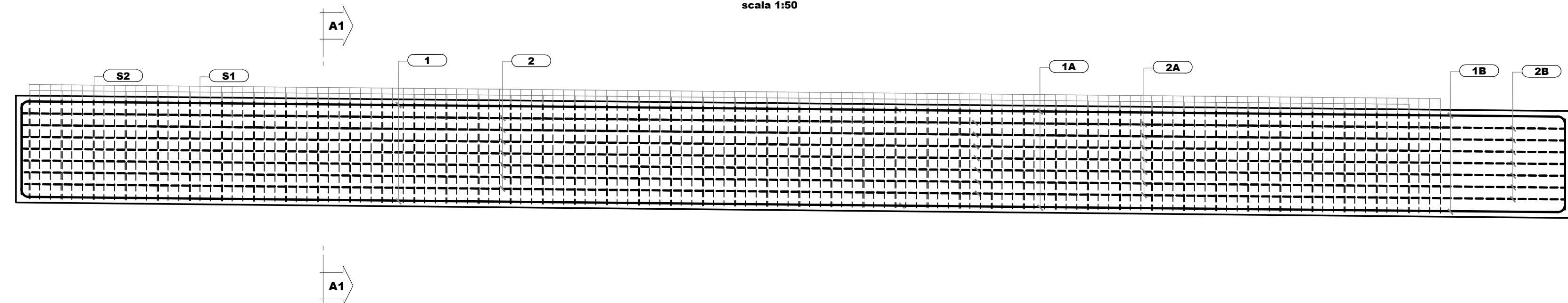


TABELLA FERRI - CORDOLO 150x190 cm						
Pos	Ø mm	l	LUNGHEZZA (cm)	n°	LUNGHEZZA TOTALE (m)	PESO TOTALE (kg)
1	26	20	1200	16	192.00	799.81
1A	26	20	1200	16	192.00	799.81
1B	26	20	340	16	54.40	226.61
2	26	20	1200	18	216.00	899.79
2A	26	20	1200	18	216.00	899.79
2B	26	20	415	18	74.70	311.18
3	26	20	1024	18	184.32	767.82
4	26	20	984	16	157.44	655.84
S1	14	15	670	166	1112.20	1343.32
S2	14	45	250	110	275.00	332.15
TOTALE					2674.06	7036.11

SAGOME FERRI :

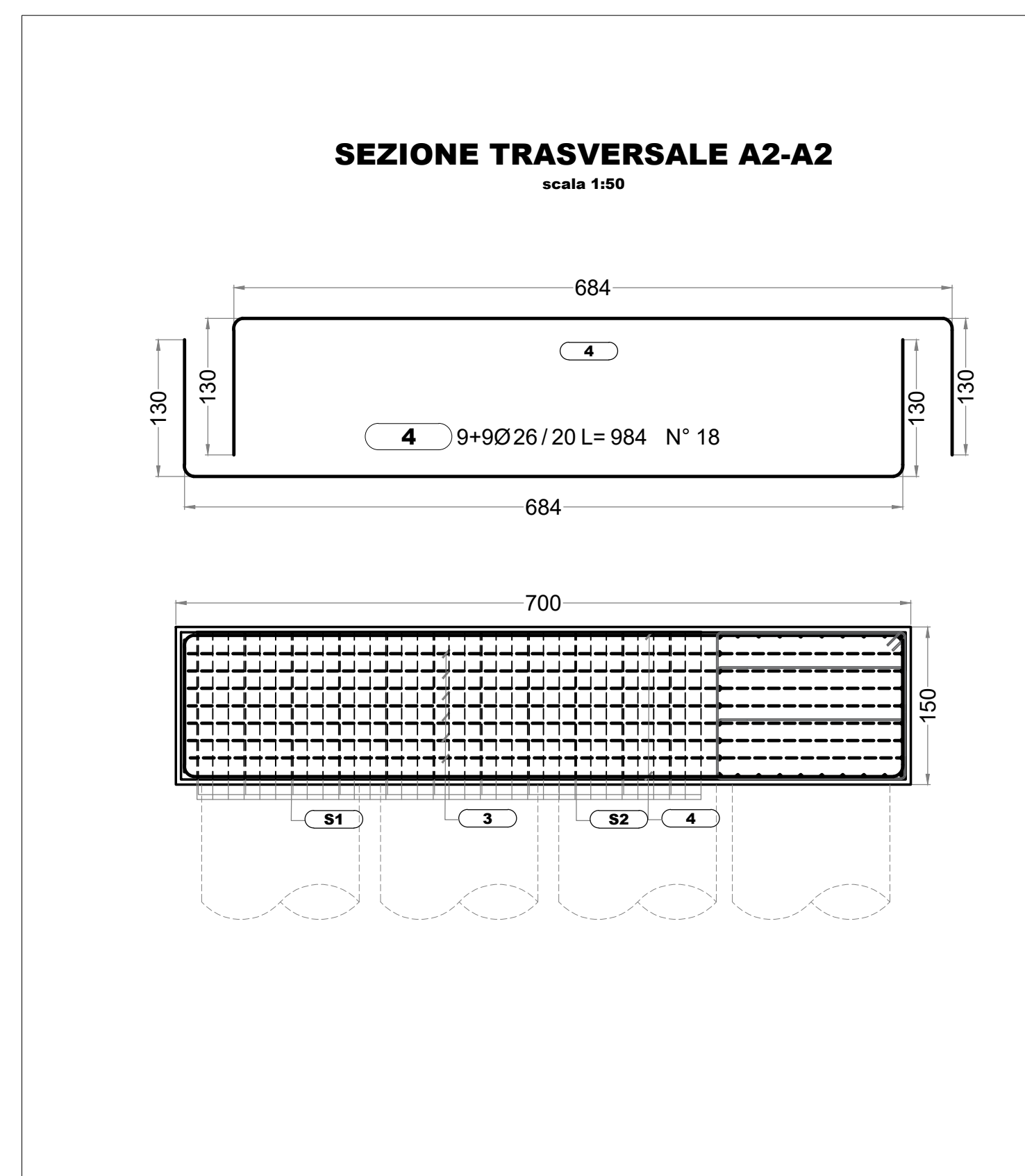
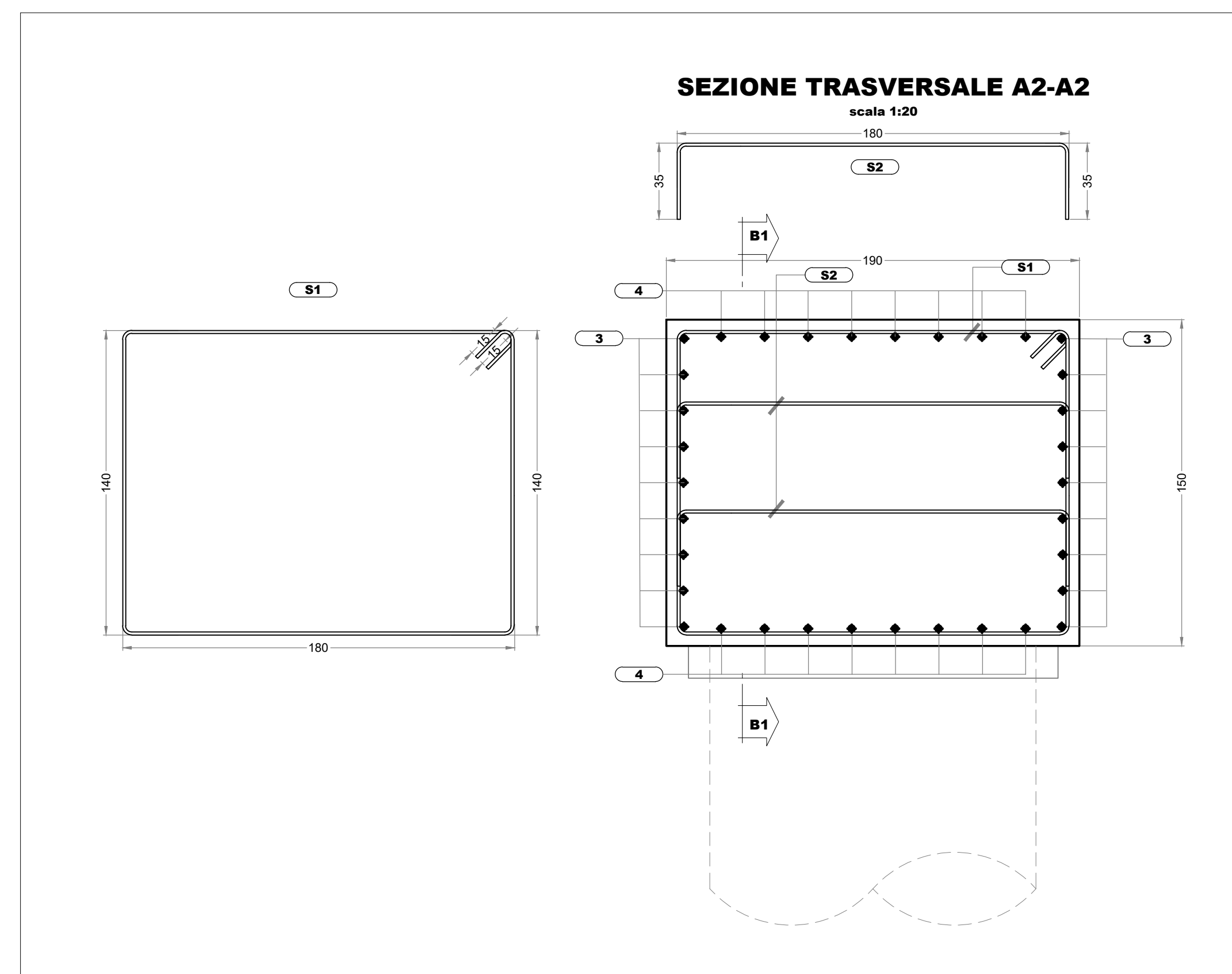
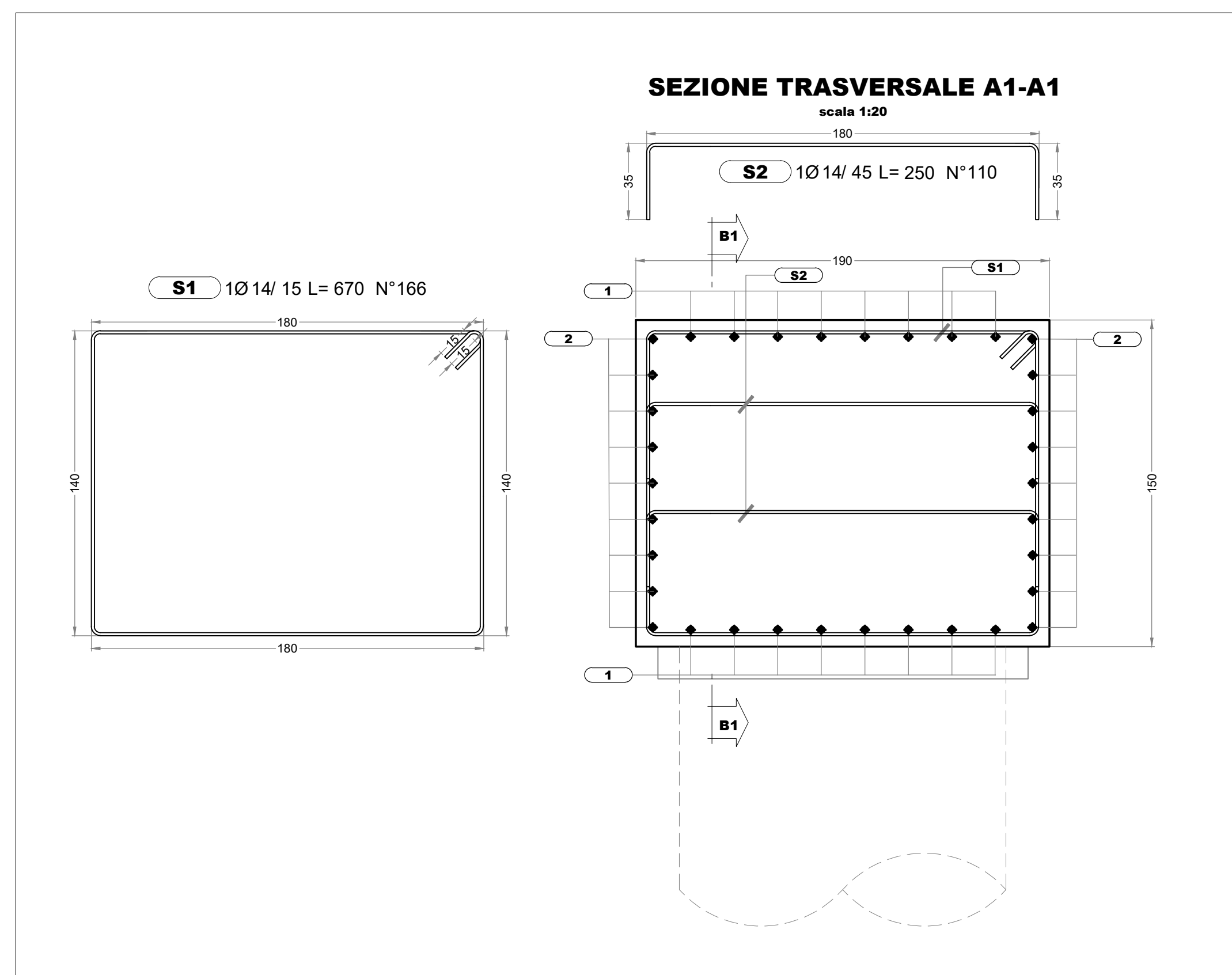
DIAMETRO PIEGATURE d_{pieg}

Ø Barra < 20	d _{pieg} 40
Ø Barra > 20	d _{pieg} 70

TABELLA MATERIALI

CALCESTRUZZO PER PALI E CORDOLO
Tipo (secondo UNI EN 206-1): C32/40
Resistenza caratteristica cubica a compressione 28 gg: R_{ck} = 40MPa
Resistenza caratteristica cilindrica a compressione 28 gg: f_{ck} = 32MPa
Rapporto massimo acqua/cemento: A/Cs0.5
Classe di esposizione ambientale: XA2
Diametro massimo dell'inerte: 32 mm
Copriferro pali: 90 mm
Copriferro cordolo: 50 mm

ACCIAIO PER BARRE DI ARMATURA
Acciaio Tipo: B450C
Tensione caratteristica di snervamento: f_{yk} ≥ 450 MPa
Tensione caratteristica di rottura: f_{tk} ≥ 540 MPa
Sovrapposizione ferri: 60 Ø



**ASSE VIARIO MARCHE-UMBRIA
E QUADRILATERO DI PENETRAZIONE INTERNA
MAXI LOTTO 2**

LAVORI DI COMPLETAMENTO DELLA DIRETTRICE PERUGIA ANCONA:
SS. 318 DI "VALFABBRICA", TRATTO PIANELLO-VALFABBRICA
SS. 76 "VAL PESSINO", TRATTO FOSSATO VICO - CANCELLI ALBACINA - SERRA SAN QUIRICO
"PEDEMONTANA DELLE MARCHE", TRATTO FABRIANO-MUCCIA-SFERCIA.

PERIZIA DI VARIANTE

CONTRAENTE GENERALE: DIRPA 2 S.c.a.r.l.		Il Responsabile del Contratto Generale: Ing. Federico Montanari	
PROGETTAZIONE: Partecipazioni Italia S.p.A.		ASSISTENZA ALLA PROGETTAZIONE: SGS Ing. Valter Caputa	
IL PROGETTISTA: Dott. Ing. Salvatore Lieto Order degli Ingegneri Prov. di Macerata n.117		IL PROGETTISTA: Ing. Valter Caputa	
IL GEOLOGO: Geol. Anacleto Babbini Order dei Geologi Regione Toscana n.102			
IL RESPONSABILE DEL PROCEDIMENTO: Ing. Agnino Farotti	IL COORDINATORE DELLA SICUREZZA IN FASE DI ESECUZIONE: Ing. Vincenzo Pardo	IL DIRETTORE DEI LAVORI: Ing. Peppino Marascio	
2.1.3 - PEDEMONTANA DELLE MARCHE 1° Strada funzionale - Castelnuovo Nord - Castelnuovo Sud 4° Strada funzionale - Castelnuovo Sud - Inneso SS77 a Macia OPERE D'ARTE MINORI Paratia di contropia in DX dal km 1+425 al km 1+447 Armatura cordolo			SCALA: VARIABILI DATA: 02.07.2021
Codice Unico di Progetto (CUP) F12C03000050021 (assegnato CPE 20.04.2015)			
CODICE ELABORATO: L07032113E1160S0003ARMO2A			
Rev.	Data	Descrizione	Elaborato
A	02.07.2021	Emissione PED	SGS
			Redato: C. Agostini
			Verificato: V. Copota
			Approvato: S. Lieto