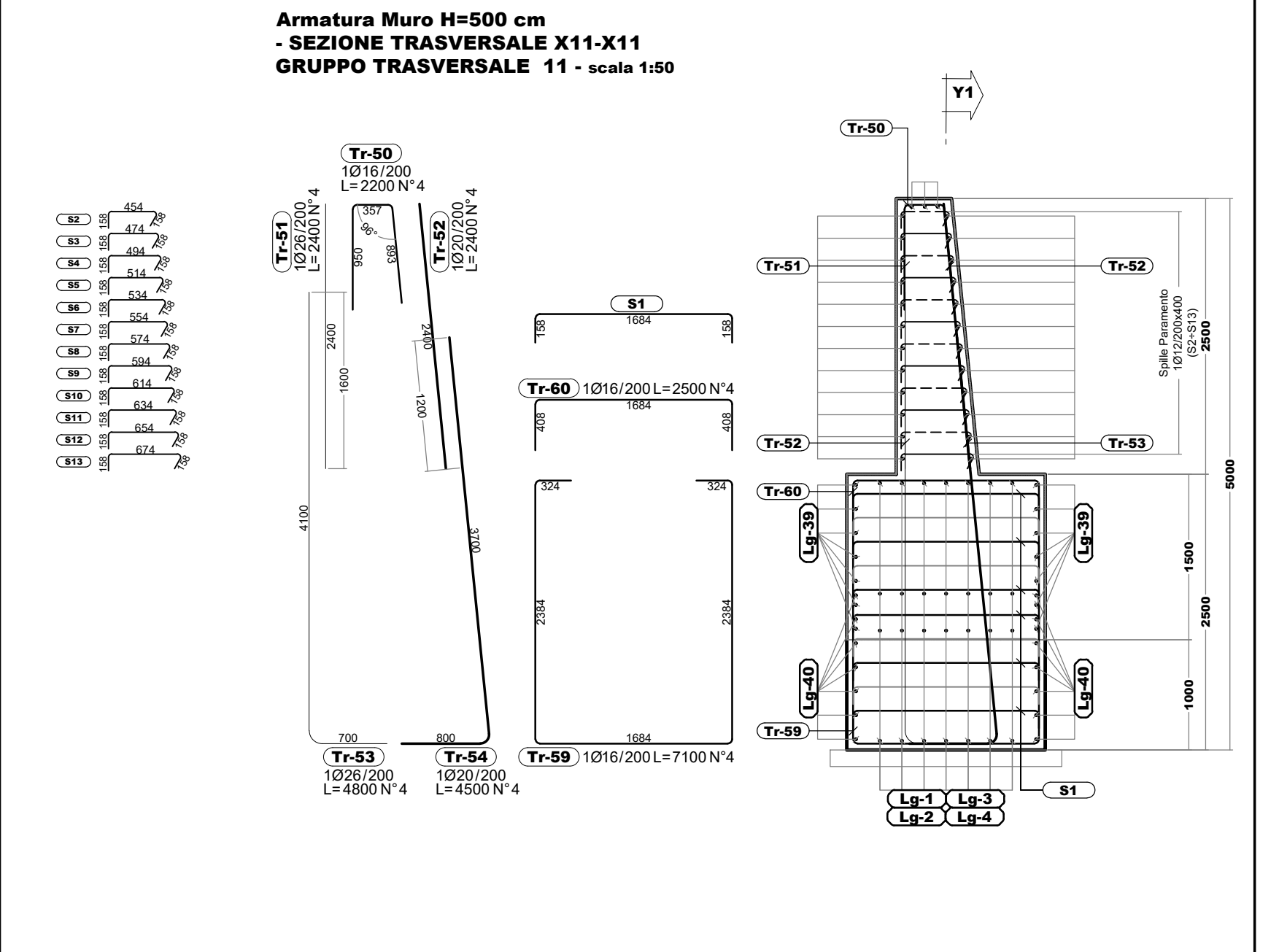
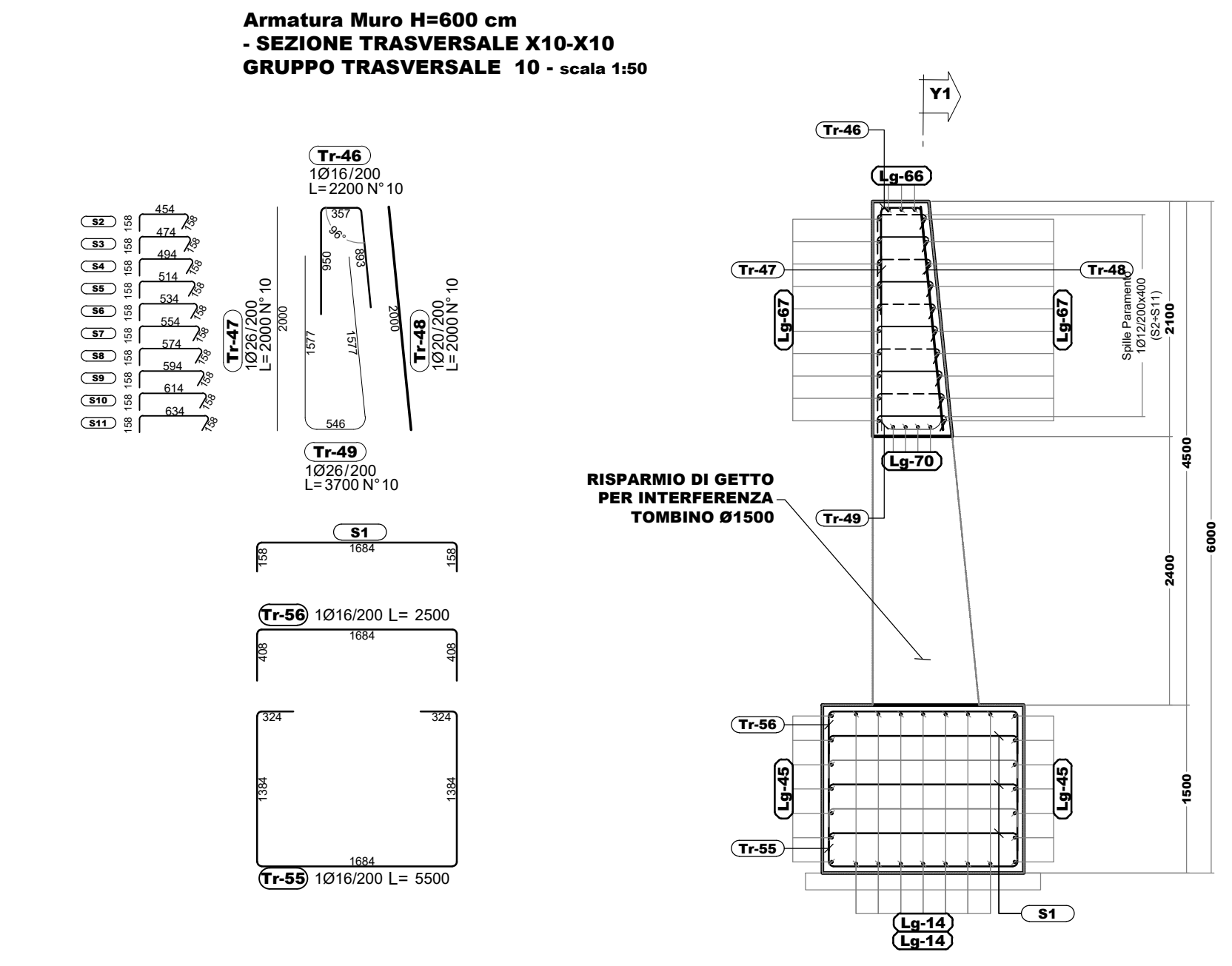
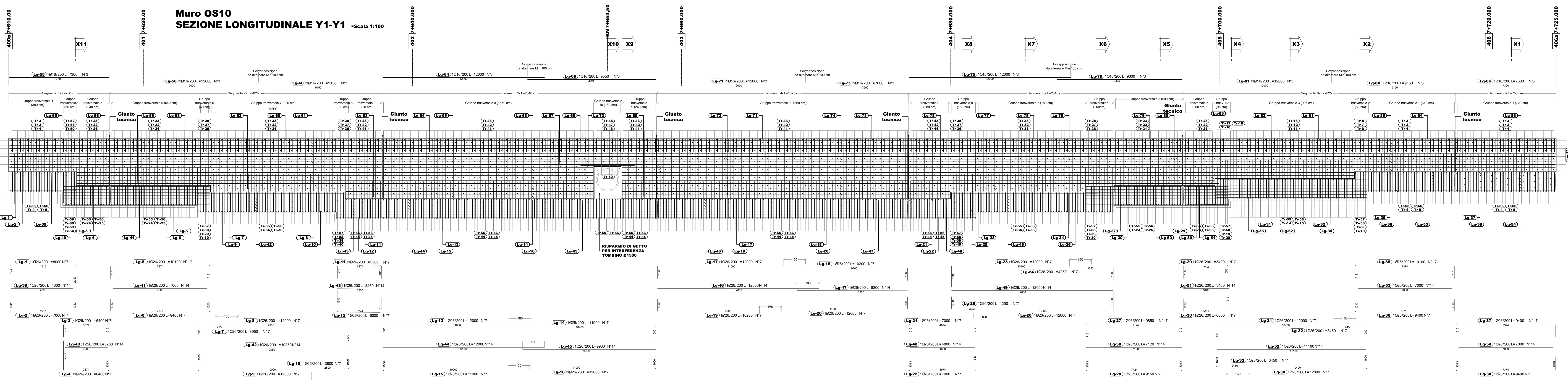


**Muro OS10
SEZIONE LONGITUDINALE Y1-Y1** -Scala 1:100



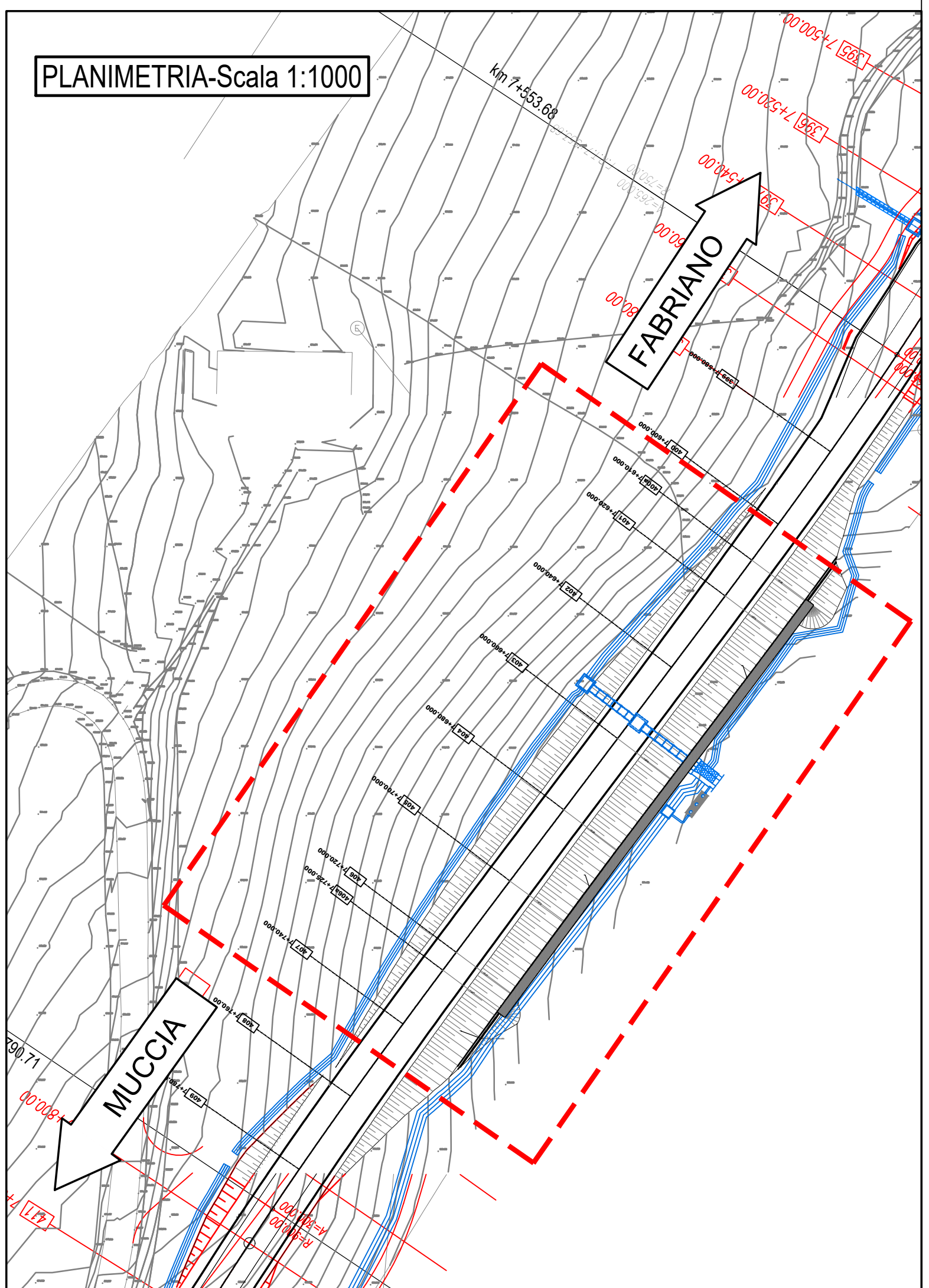
SAGOME FERRI :

DIAMETRO PIEGATURE d₁₀ :

Ø Barra	$\leq 20\text{mm}$	≤ 40
Ø Barra	> 20mm	≤ 60

TABELLA MATERIALI

CALCESTRUZZO PER PALI E CORDOLO	C32/40
Tipo (secondo UNI EN 206-1):	
Resistenza caratteristica cubica a compressione 28 gg:	R _{ck} = 40MPa
Resistenza caratteristica cilindrica a compressione 28 gg:	f _{ck} = 32MPa
Rapporto massimo acqua/cemento:	A/C₀55
Classe di esposizione ambientale:	XA2
Diametro massimo dell'inerte:	32 mm
Copriferro pali:	90 mm
Copriferro cordolo:	50 mm
CALCESTRUZZO PER ELEVAZIONE	C25/30
Tipo (secondo UNI EN 206-1):	
Resistenza caratteristica cubica a compressione 28 gg:	R _{ck} = 30MPa
Resistenza caratteristica cilindrica a compressione 28 gg:	f _{ck} = 25MPa
Rapporto massimo acqua/cemento:	A/C₀50
Classe di esposizione ambientale:	XC2
Diametro massimo dell'inerte:	32 mm
Copriferro:	50 mm
ACCIAIO PER BARRE DI ARMATURA	B450C:
Acciaio Tipo:	
Tensione caratteristica di snervamento:	f _{yk} ≥ 450 MPa
Tensione caratteristica di rottura:	f _{tk} ≥ 540 MPa
Sovrapposizione ferri:	60 Ø



QUADRILATERO
Marche Umbria S.p.A.

**ASSE VIARIO MARCHE-UMBRIA
E QUADRILATERO DI PENETRAZIONE INTERNA
MAXI LOTTO 2**

LAVORI DI COMPLETAMENTO DELLA DIRETTRICE PERUGIA ANCONA:
SS. 318 DI "VALFABBRICA", TRATTO PIANELLO-VALFABBRICA
SS. 76 "VAL DESINO", TRATTI FOSSATO VICO - CANCELLI E ALBACINA - SERRA SAN QUIRICO
"PEDEMONTANA DELLE MARCHE", TRATTO FABRIANO-MUCCIA-SFERCIA.

PERIZIA DI VARIANTE

CONTRAENTE GENERALE: Il Responsabile del Contraente Generale:
DIRPA 2
S.C.A.R.L.
Ing. Federico Montanari

PROGETTAZIONE: Partecipazioni Italia S.p.A.
ASSISTENZA ALLA PROGETTAZIONE: **SGS**
IL PROGETTISTA: Ing. Valter Capata

IL PROGETTISTA:
Dott. Ing. Salvatore Licio
Ordine degli Ingegneri Prov. di Matrona n.1147

IL GEOLOGO:
Geol. Amedeo Babbini
Ordine dei Geologi Regione Toscana n.1032

VISTO IL RESPONSABILE DEL PROCEDIMENTO: Ing. Iginio Farotti
IL COORDINATORE DELLA SICUREZZA IN FASE DI ESECUZIONE: Ing. Vincenzo Pardo
IL DIRETTORE DEI LAVORI: Ing. Peppino Marascio

2.1.3 - PEDEMONTANA DELLE MARCHE
3° Stralcio funzionale - Castelraimondo Nord - Castelraimondo Sud
4° Stralcio funzionale - Castelraimondo Sud - Innesso SS77 a Muccia
OPERE D'ARTE MINORI
Muro OS10 di sottoscarpa in SX dal km 7+710.000 al km 7+725.00
Armatura Paramento e Cordolo (2/4)

SCALA: VARIE
DATA: 28.01.2022

Codice Unico di Progetto (CUP) F12C03000050021 (assegnato CIPE 20.04.2015)

CODICE ELABORATO: **L07032I13E16OS01010ARM03B**

Rev.	Data	Descrizione	Redatto	Controllato	Approvato
A	23.07.2021	Emissione PED	SGS	C. Agostini	V. Capata
B	28.01.2022	Emissione a seguito istruttoria ANAS del 22/12/2021	SGS	C. Agostini	V. Capata