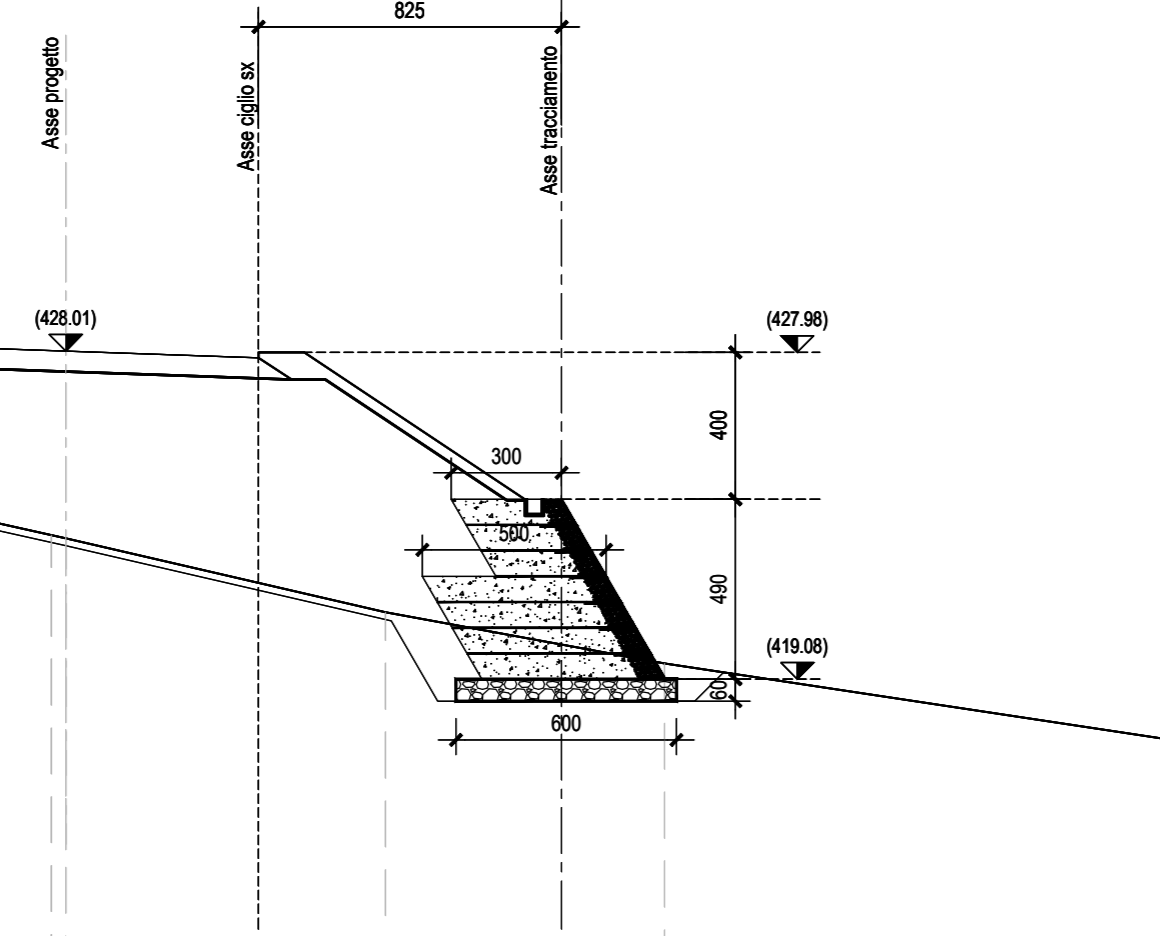


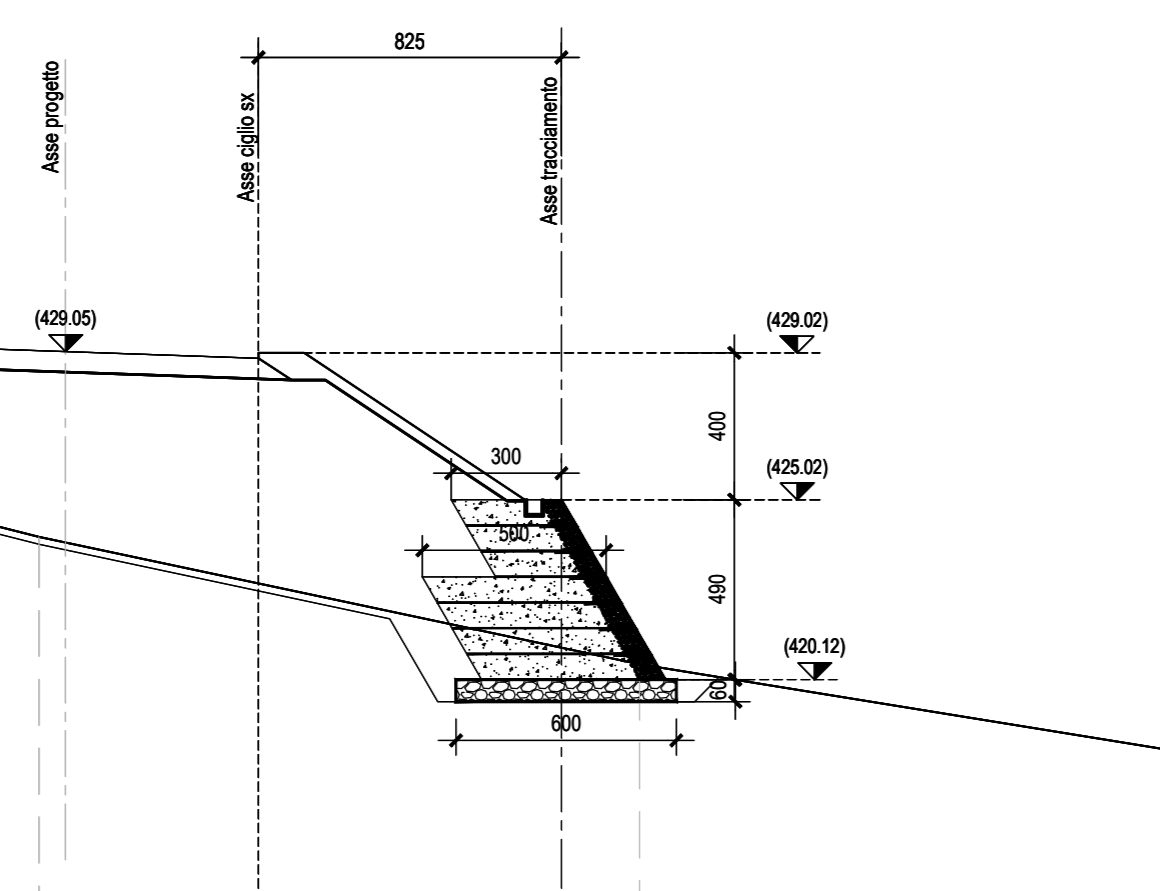
SEZIONE N. : 556
Q. PROGETTO : 428.013
DIST. PROJ. : 10-000.00



SCALA 1:200

Q. REF. 400.00	428.01	428.02	427.00	428.04	428.00	427.00	428.00	427.00	427.00	427.00
QUOTE TERRENO										
DIST. PARZIALI TERRENO	8.44	7.26	6.41	1.98	4.50	3.82	8.71	7.59		13.69
QUOTE PAVIMENTAZIONE				428.05	428.14	428.01	427.08	427.05		
DIST. PARZIALI PAV.				1.50	3.75	3.75	1.50			

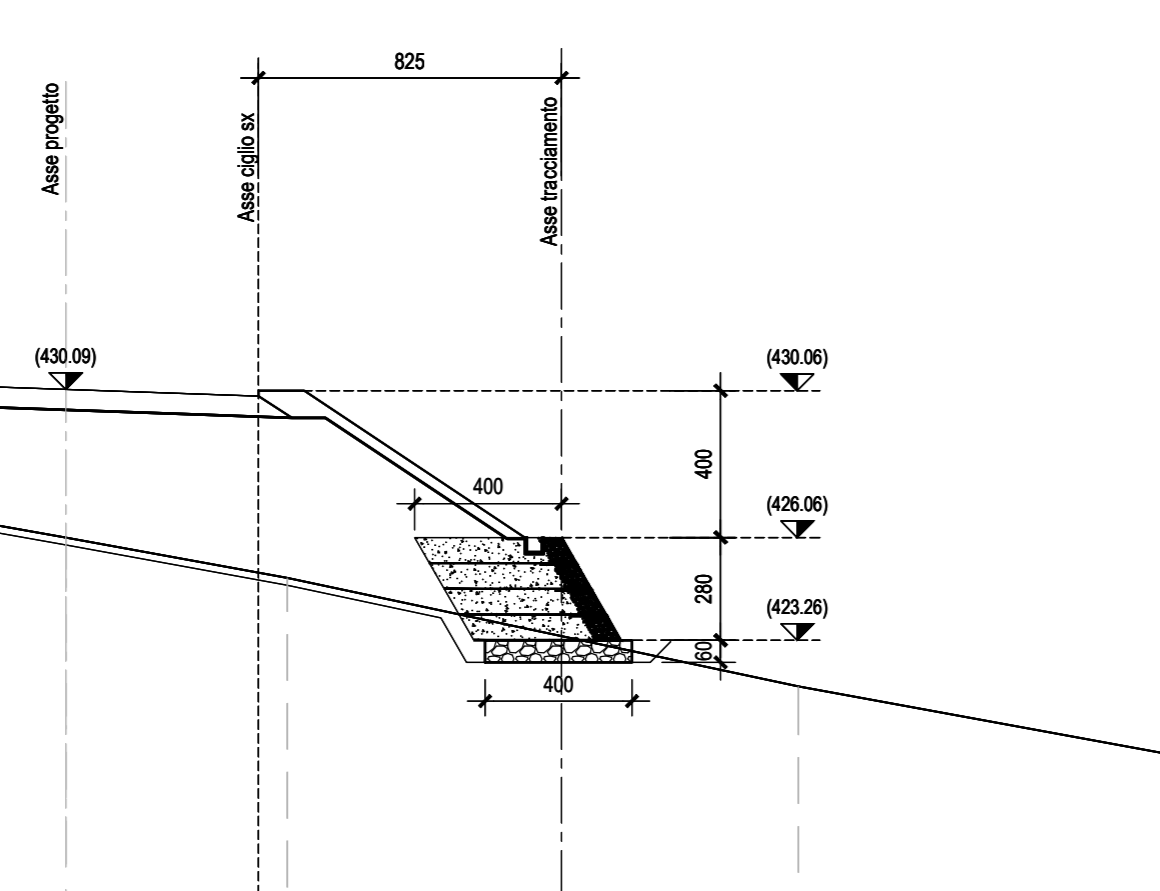
SEZIONE N. : 557
Q. PROGETTO : 429.052
DIST. PROJ. : 10-000.00



SCALA 1:200

Q. REF. 400.00	429.00	429.00	427.00	429.00	429.00	429.00	429.00	429.00	429.00
QUOTE TERRENO									
DIST. PARZIALI TERRENO		17.45		11.82	1.17	15.63			14.37
QUOTE PAVIMENTAZIONE				429.04	429.18	429.01	428.02	428.01	
DIST. PARZIALI PAV.				1.50	3.75	3.75	1.50		

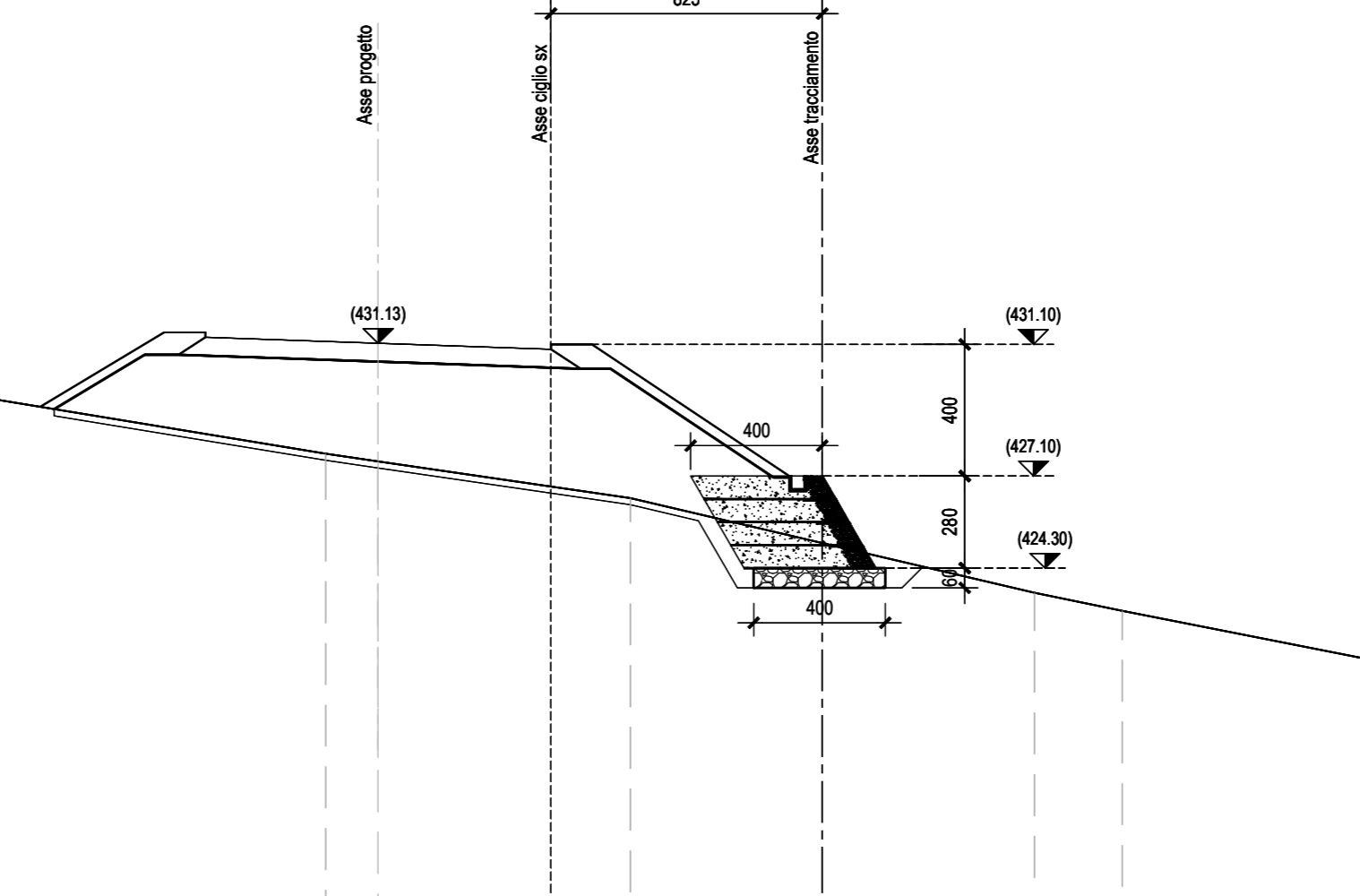
SEZIONE N. : 558
Q. PROGETTO : 430.091
DIST. PROJ. : 10-000.00



SCALA 1:200

Q. REF. 400.00	430.04	430.04	430.00	430.00	430.00	430.00	430.00	430.00	430.00
QUOTE TERRENO									
DIST. PARZIALI TERRENO	4.94	9.06		13.45	2.55	6.03	13.92		10.95
QUOTE PAVIMENTAZIONE				430.07	430.22	430.00	430.06	430.01	
DIST. PARZIALI PAV.				1.50	3.75	3.75	1.50		

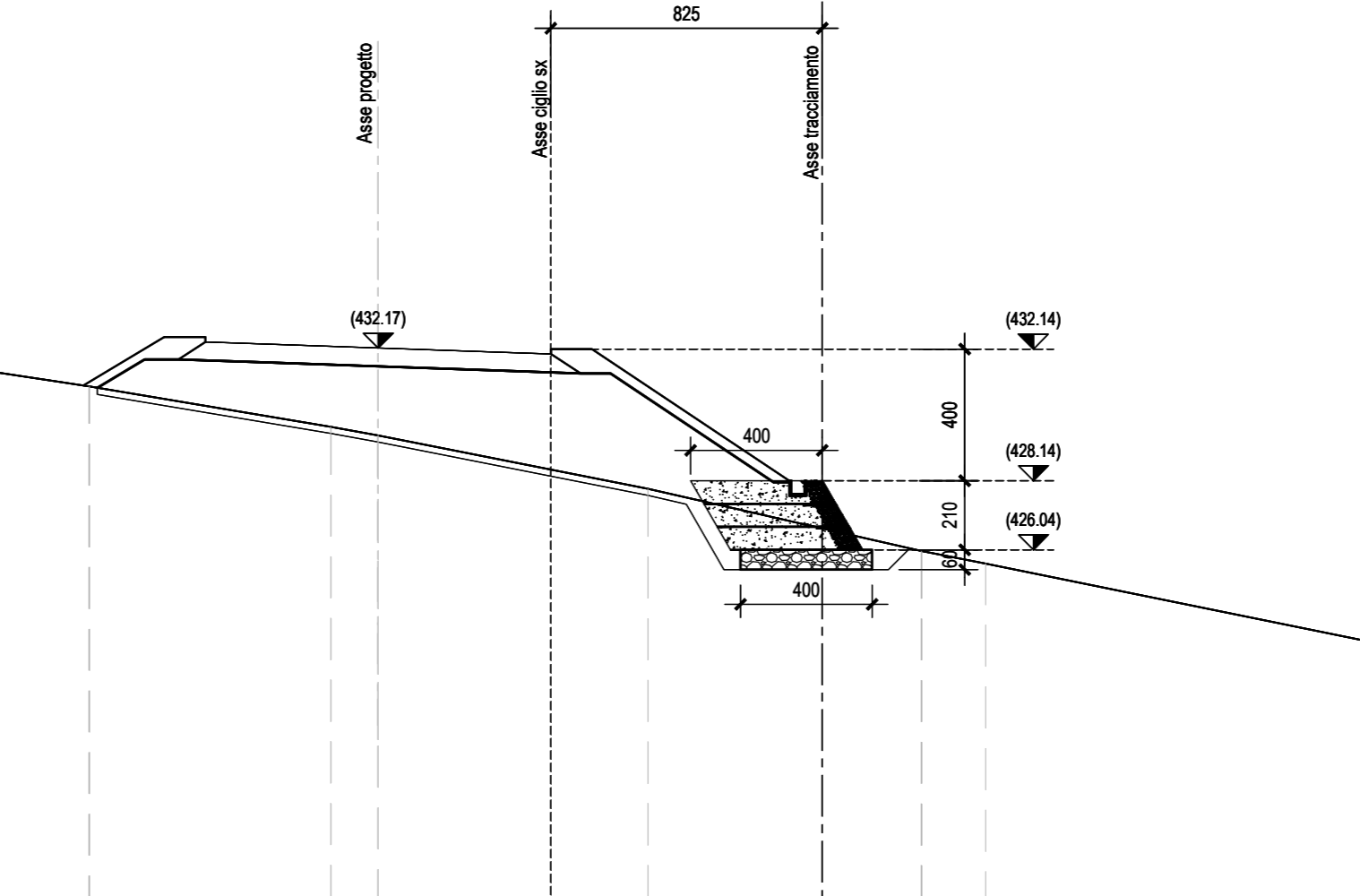
SEZIONE N. : 559
Q. PROGETTO : 431.130
DIST. PROJ. : 10-000.00



SCALA 1:200

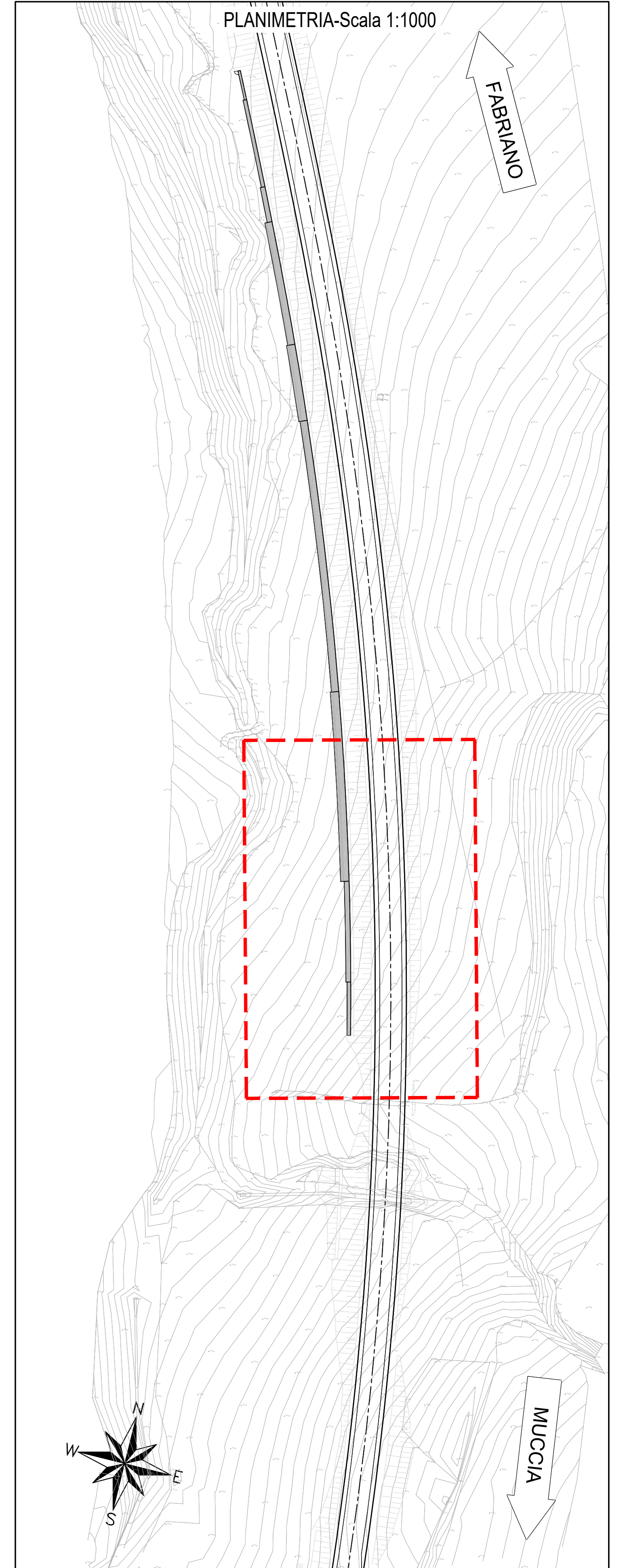
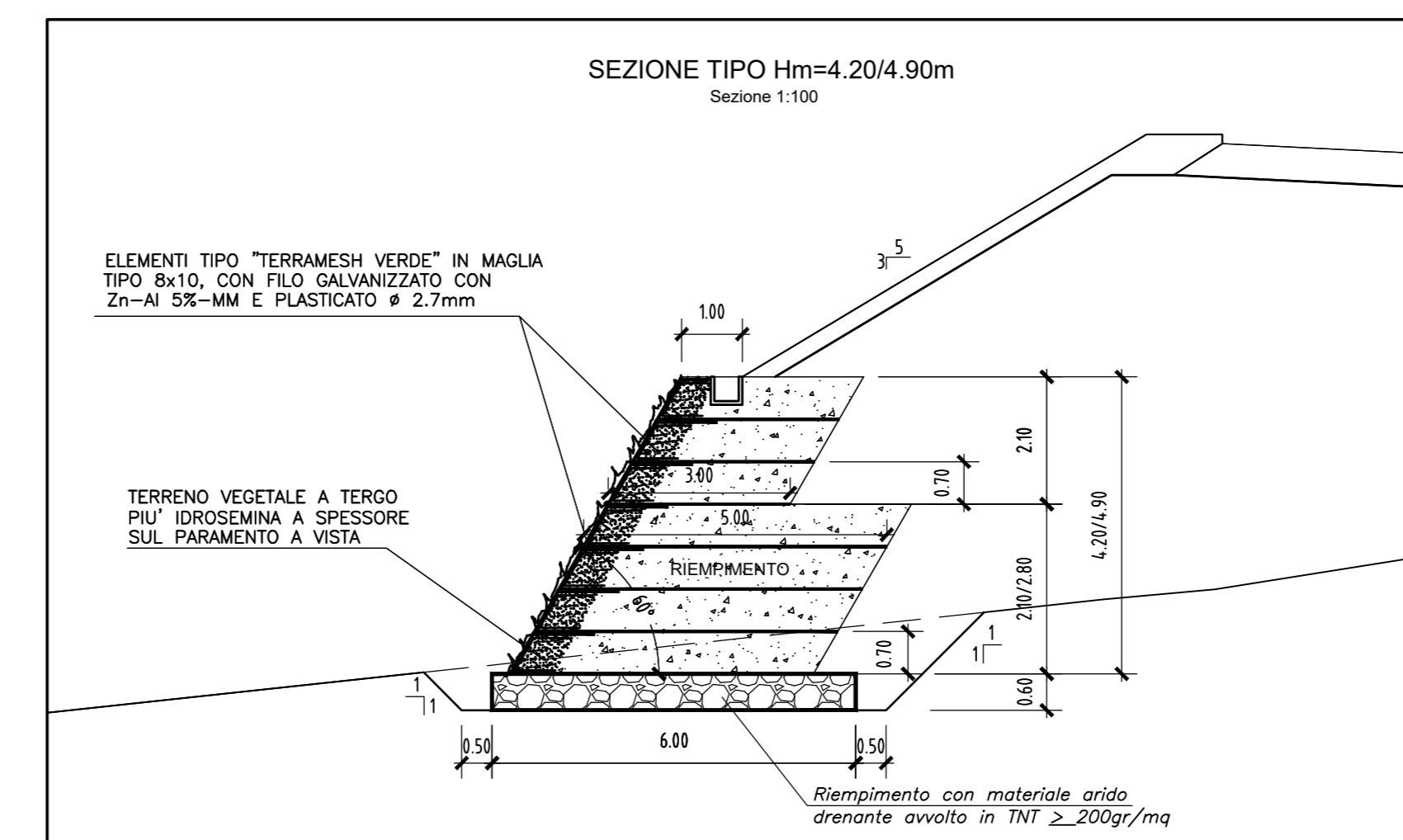
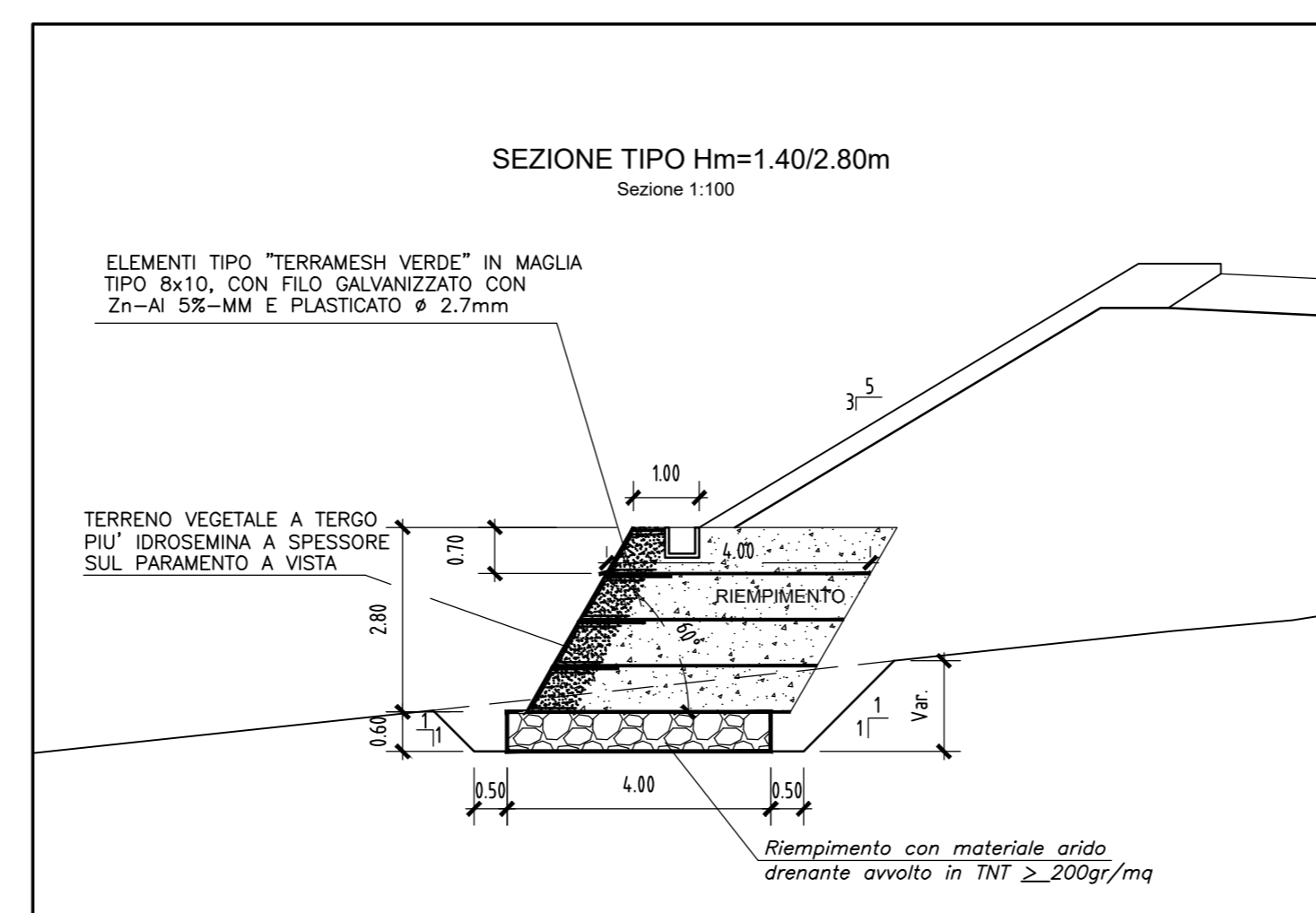
Q. REF. 400.00	431.08	431.15	430.00	431.00	431.00	431.00	431.00	431.00	431.00
QUOTE TERRENO									
DIST. PARZIALI TERRENO	4.07	10.79	13.54	1.80	7.67	12.28	2.86	7.39	
QUOTE PAVIMENTAZIONE				431.11	431.24	431.00	431.00	431.00	
DIST. PARZIALI PAV.				1.50	3.75	3.75	1.50		

SEZIONE N. : 560
Q. PROGETTO : 432.169
DIST. PROJ. : 10-000.00



SCALA 1:200

Q. REF. 400.00	432.01	432.00	432.00	432.00	432.00	432.00	432.00	432.00	432.00
QUOTE TERRENO									
DIST. PARZIALI TERRENO		21.22	7.34	1.44	6.20	0.32	1.96	11.53	
QUOTE PAVIMENTAZIONE				432.05	432.08	432.01	432.06	432.00	
DIST. PARZIALI PAV.				1.50	3.75	3.75	1.50		



QUADRILATERO
Marche Umbria S.p.A.

**ASSE VIARIO MARCHE-UMBRIA
E QUADRILATERO DI PENETRAZIONE INTERNA
MAXI LOTTO 2**
LAVORI DI COMPLETAMENTO DELLA DIRETTRICE PERUGIA ANCONA:
SS. 318 DI "VALFABRICA", TRATTO PIANELLO-VALFABRICA
SS. 76 "VAL DESINO", TRATTO FOSSATO VICO - CANCELLI E ALBACINA - SERRA SAN QUIRICO
"PEDMONTANA DELLE MARCHE", TRATTO FABRANO-MUCCIA-SFERCIA.

PERIZIA DI VARIANTE

CONTRAENTE GENERALE: DIRPA 2 S.c.a.r.l.	Il Responsabile del Contraente Generale:
--	--

PROGETTISTA: Partecipazioni Italia S.p.A.	ASSISTENZA ALLA PROGETTAZIONE: TECNOSTRUTTURE S.p.A.
--	--

IL PROGETTISTA: Dot. Ing. Salvatore Lieto Ordine degli Ingegneri Prov. di Macerata n.1547	IL GEOLOGO: Gen. Attilio Babbini Ordine dei Geologi Regione Toscana n.182
---	---

VISTO IL RESPONSABILE DEL PROCEDIMENTO: Ing. Egidio Fanetti	
---	--

2.1.3 - PEDMONTANA DELLE MARCHE 3° Stralcio funzionale - Castelnuovo Nord - Castelnuovo Sud 4° Stralcio funzionale - Castelnuovo Sud - Inneso SS7 a Muccia Opere di sostegno e dreni Muro di sottoscarpata in terra rinforzata in DX dal km 10+280 al km 10+611 Sezioni trasversali - tav. 3 di 3	SCALA: 1:200 DATA: 28.07.2022
--	--

Codice Unico di Progetto (CUP) F12C03000050021 (assegnato C/PE 20/04/2015)	
--	--

CODICE ELABORATO:	<table border="1"> <tr> <td>0</td><td>7</td><td>0</td><td>3</td><td>2</td><td>1</td><td>3</td><td>E</td><td>1</td><td>6</td><td>O</td><td>S</td><td>0</td><td>0</td><td>1</td><td>1</td><td>2</td><td>T</td><td>V</td><td>I</td><td>0</td><td>5</td><td>D</td> </tr> </table>	0	7	0	3	2	1	3	E	1	6	O	S	0	0	1	1	2	T	V	I	0	5	D
0	7	0	3	2	1	3	E	1	6	O	S	0	0	1	1	2	T	V	I	0	5	D		

Rev.	Descrizione	Disegnato	Verificato	Controllato	Approvato
B	17.12.2021	Riscontro o meglio istruttoria ANAS	Tecnosttrutture	A. Tosioni	S. Lieto
C	20.06.2022	Revisione altrio drenante	DIRPA 2	DIRPA 2	S. Lieto
D	28.07.2022	Riscontro istruttoria ANAS	Tecnosttrutture	A. Tosioni	S. Lieto