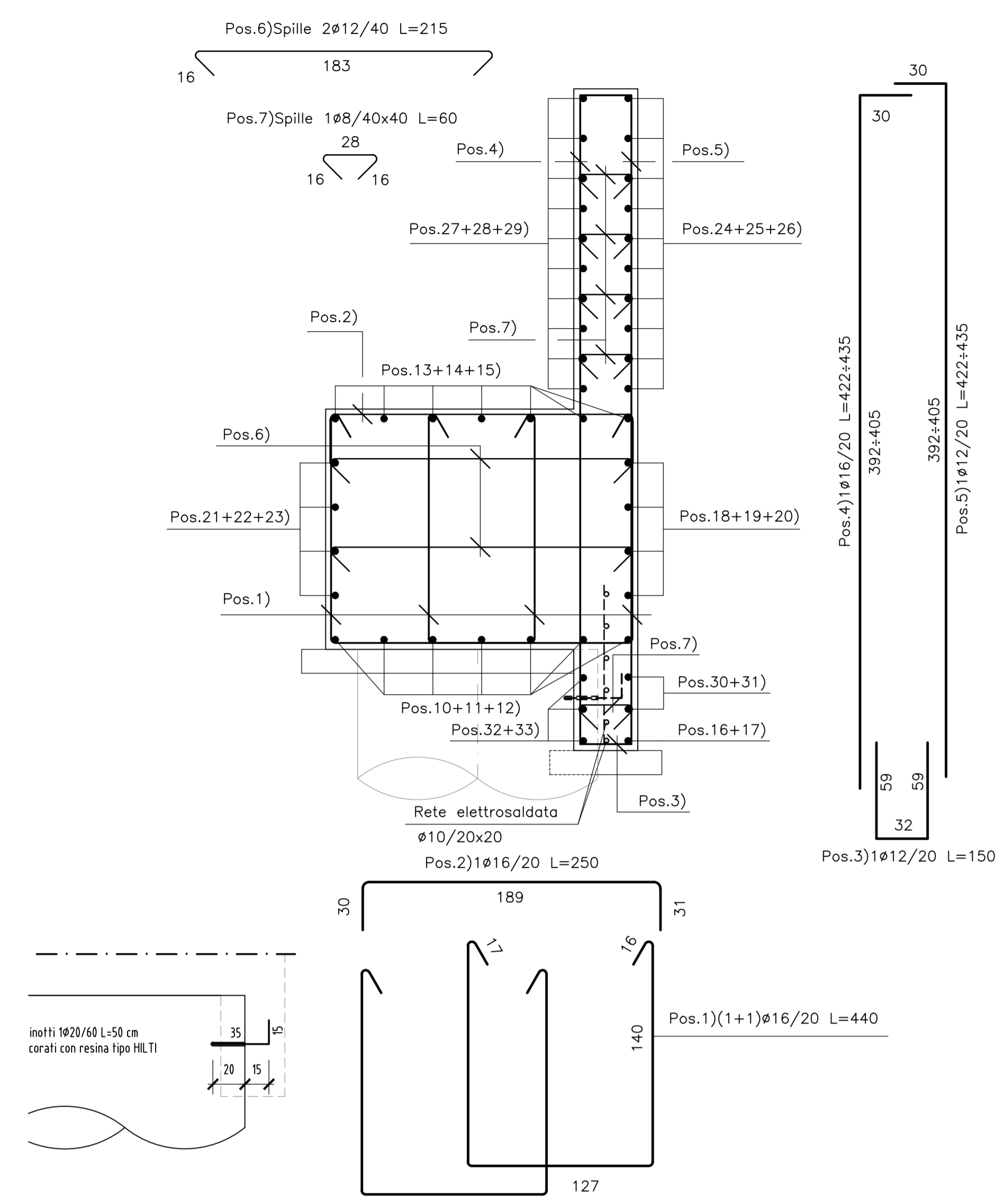
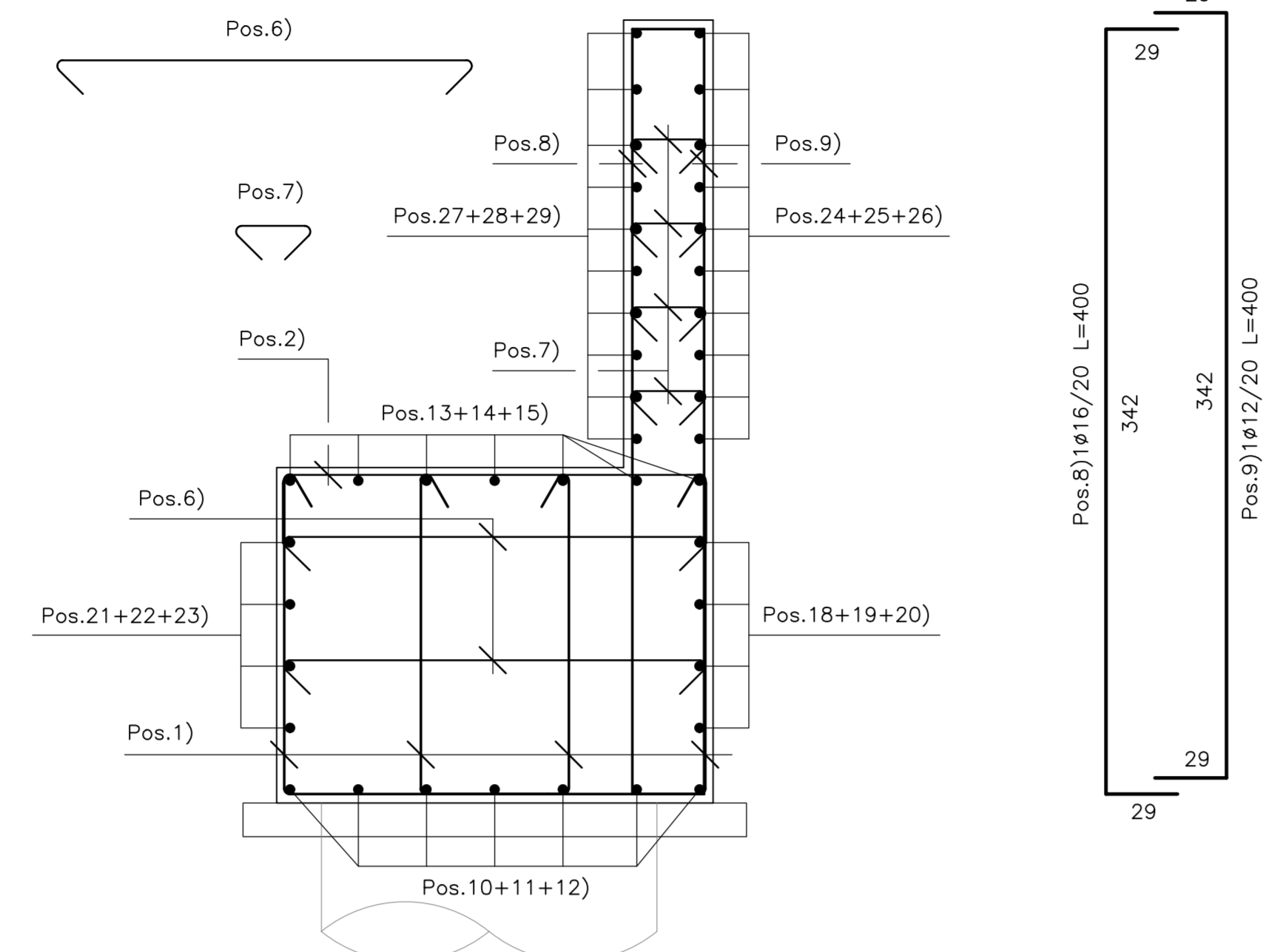


ARMATURA CORDOLO CONCIO 7

SEZIONE A-A
Scala 1:25

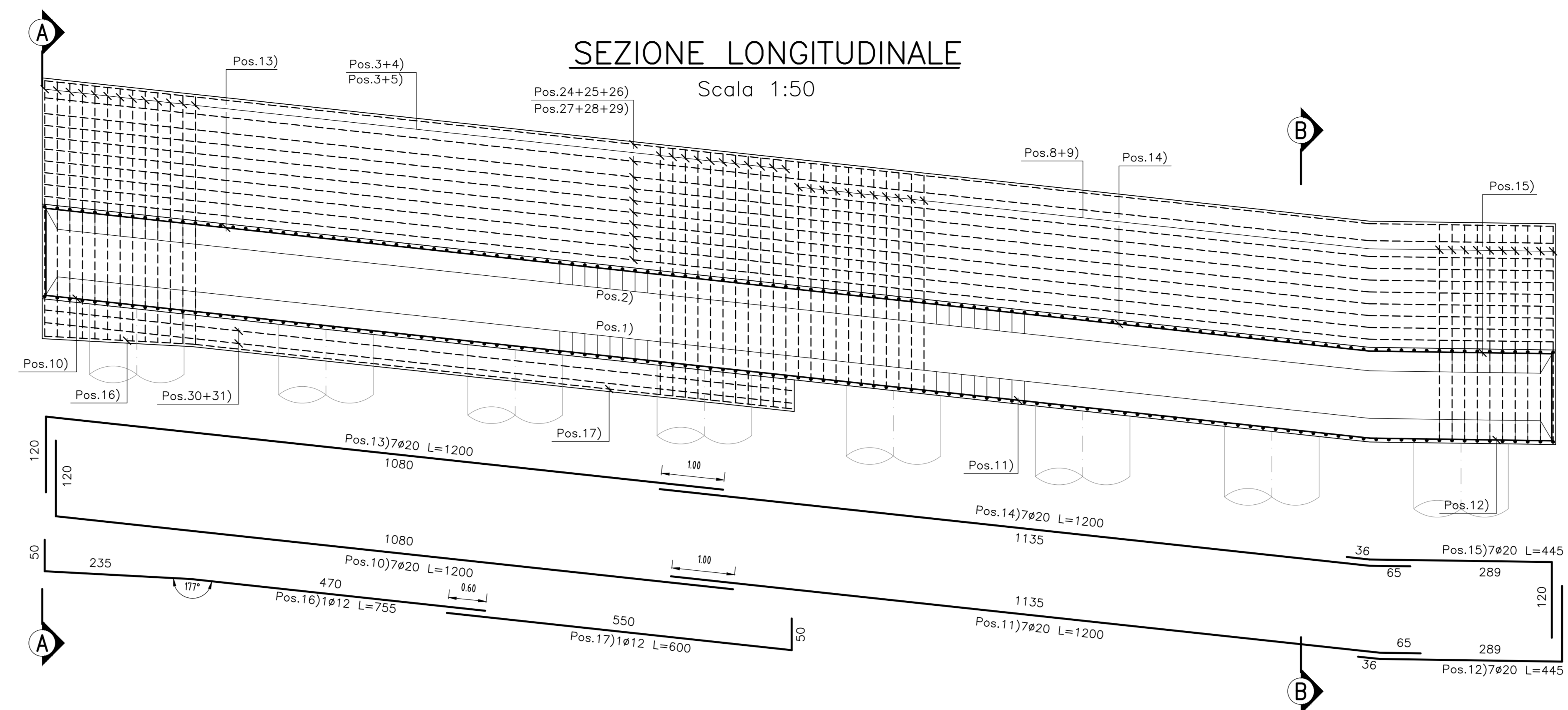


SEZIONE B-B
Scala 1:25

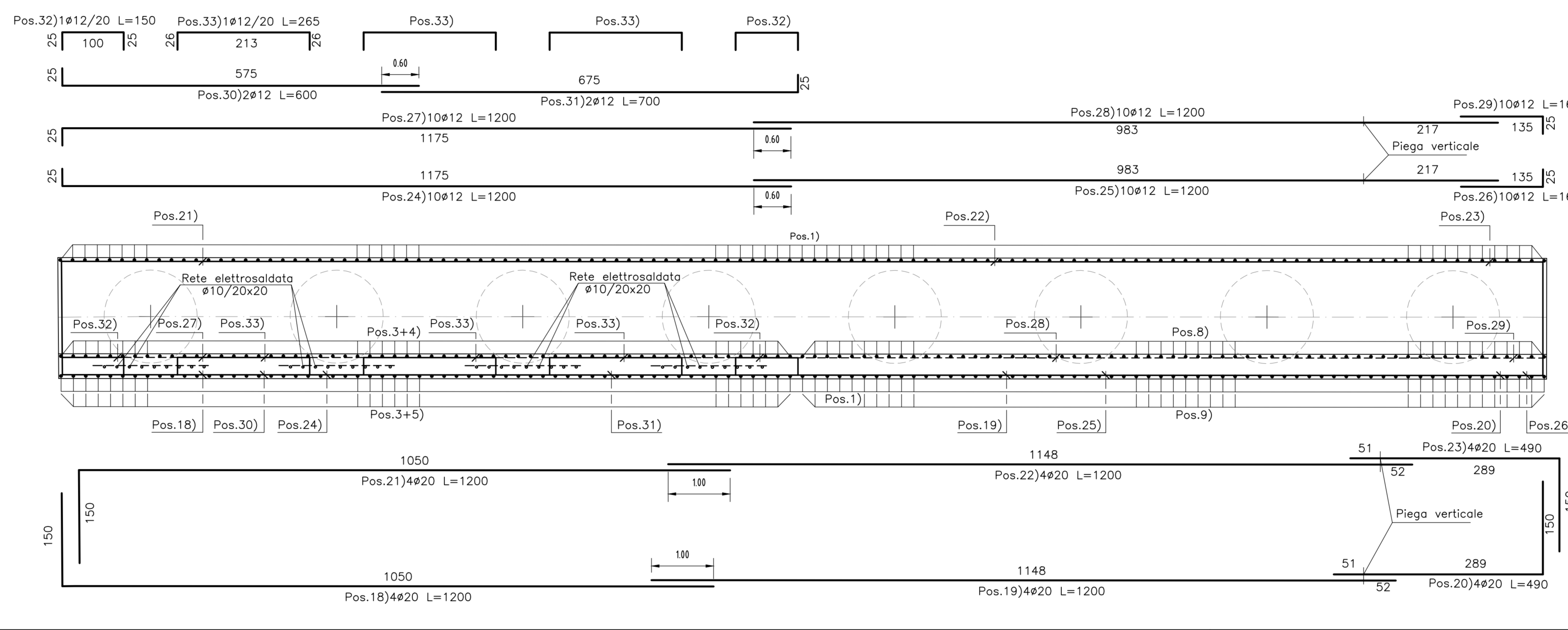


N.B.:
- Le lunghezze sono espresse in cm.
- Le lunghezze sono calcolate in asse barra.
- Ultima pos. è la n° 33.

SEZIONE LONGITUDINALE
Scala 1:50

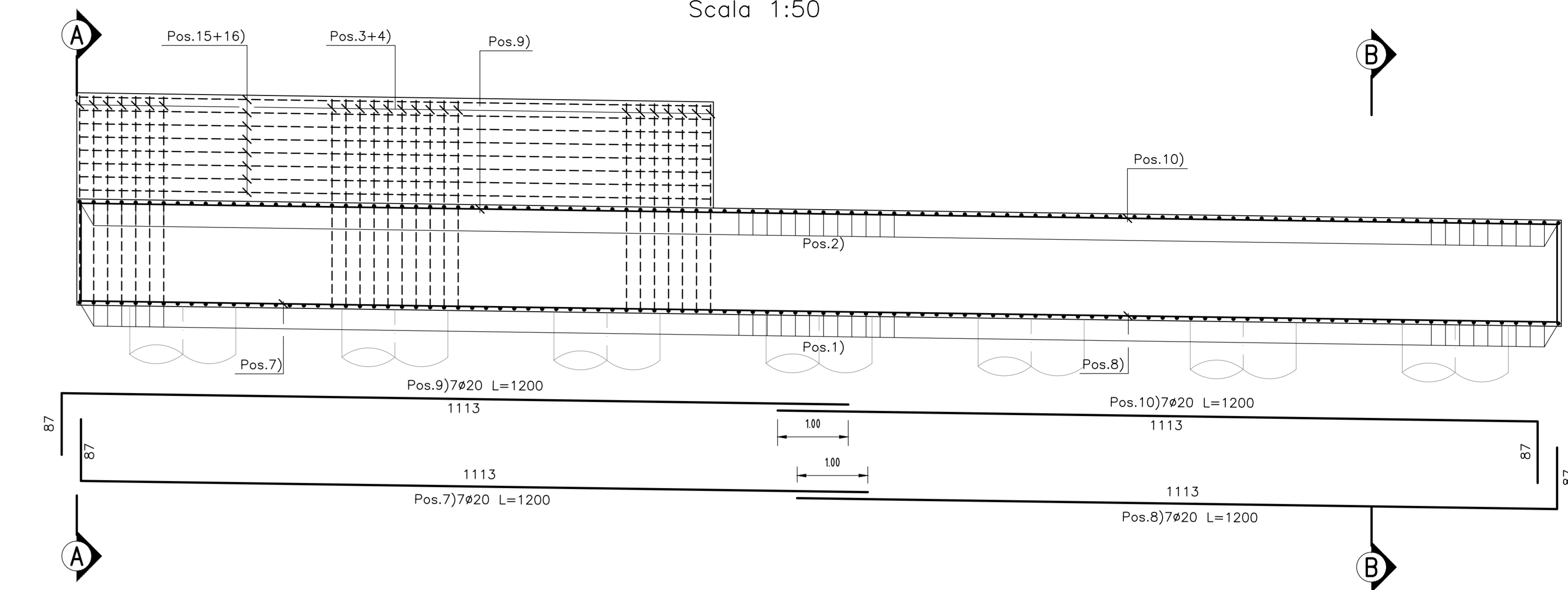


PIANTA
Scala 1:50

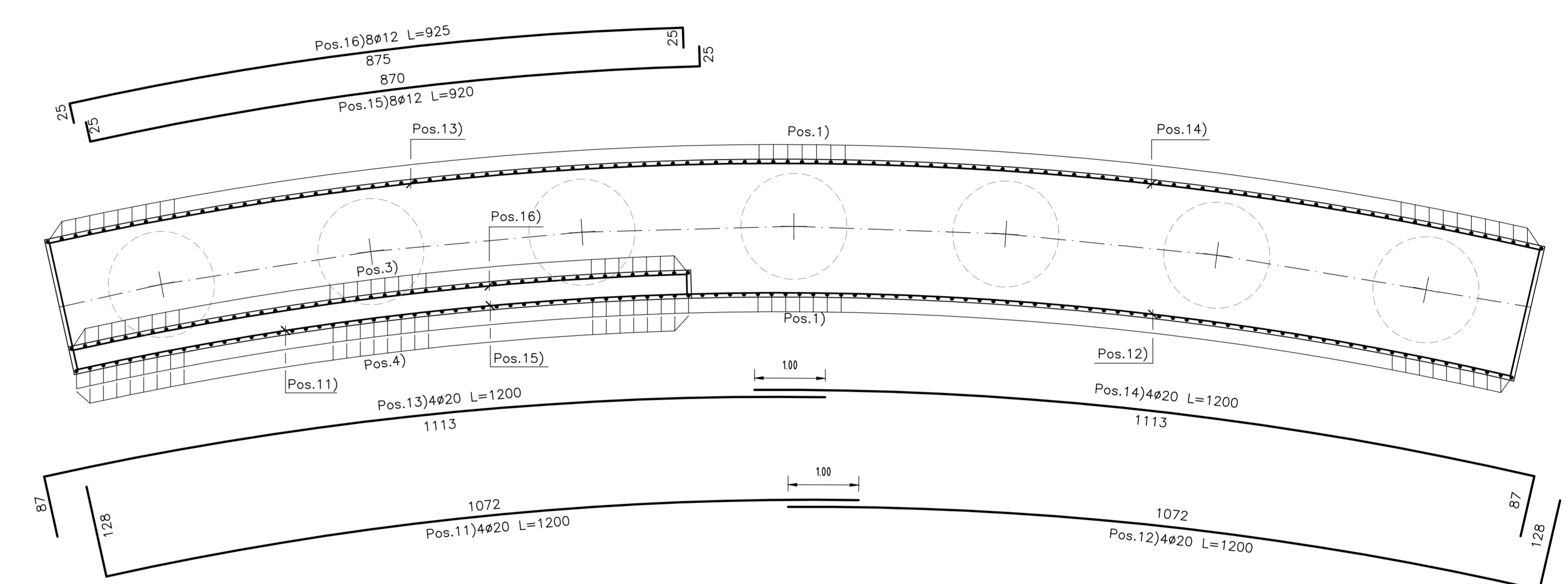


ARMATURA CORDOLO CONCIO 9

SEZIONE LONGITUDINALE
Scala 1:50



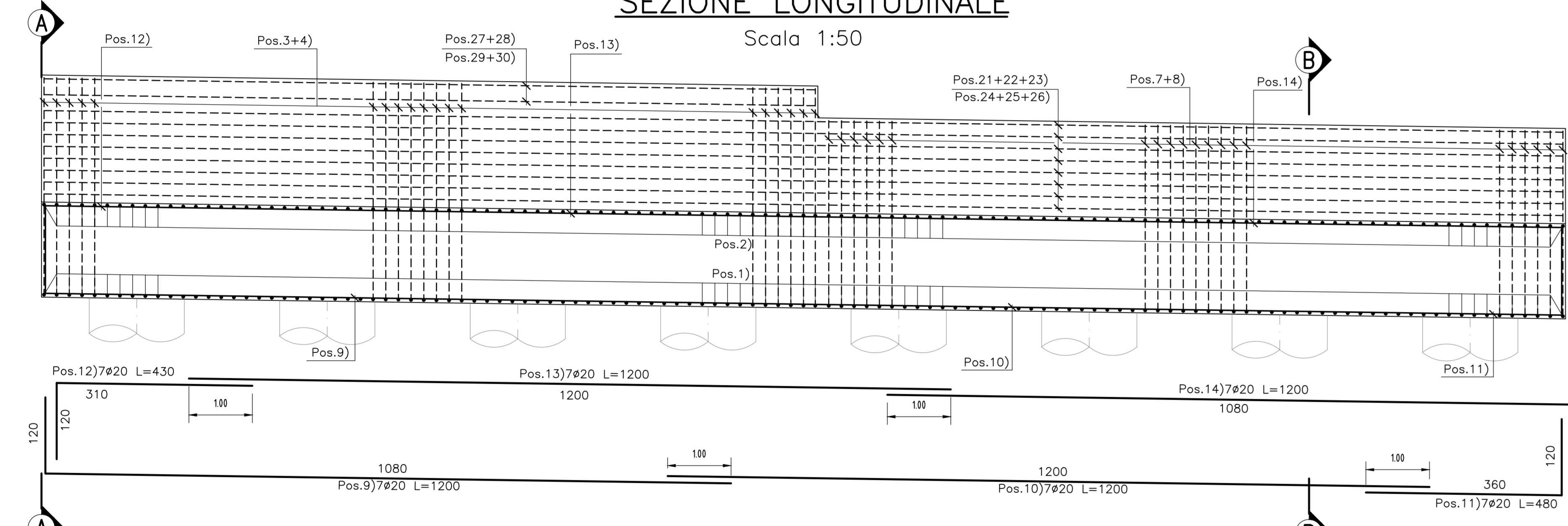
PIANTA
Scala 1:50



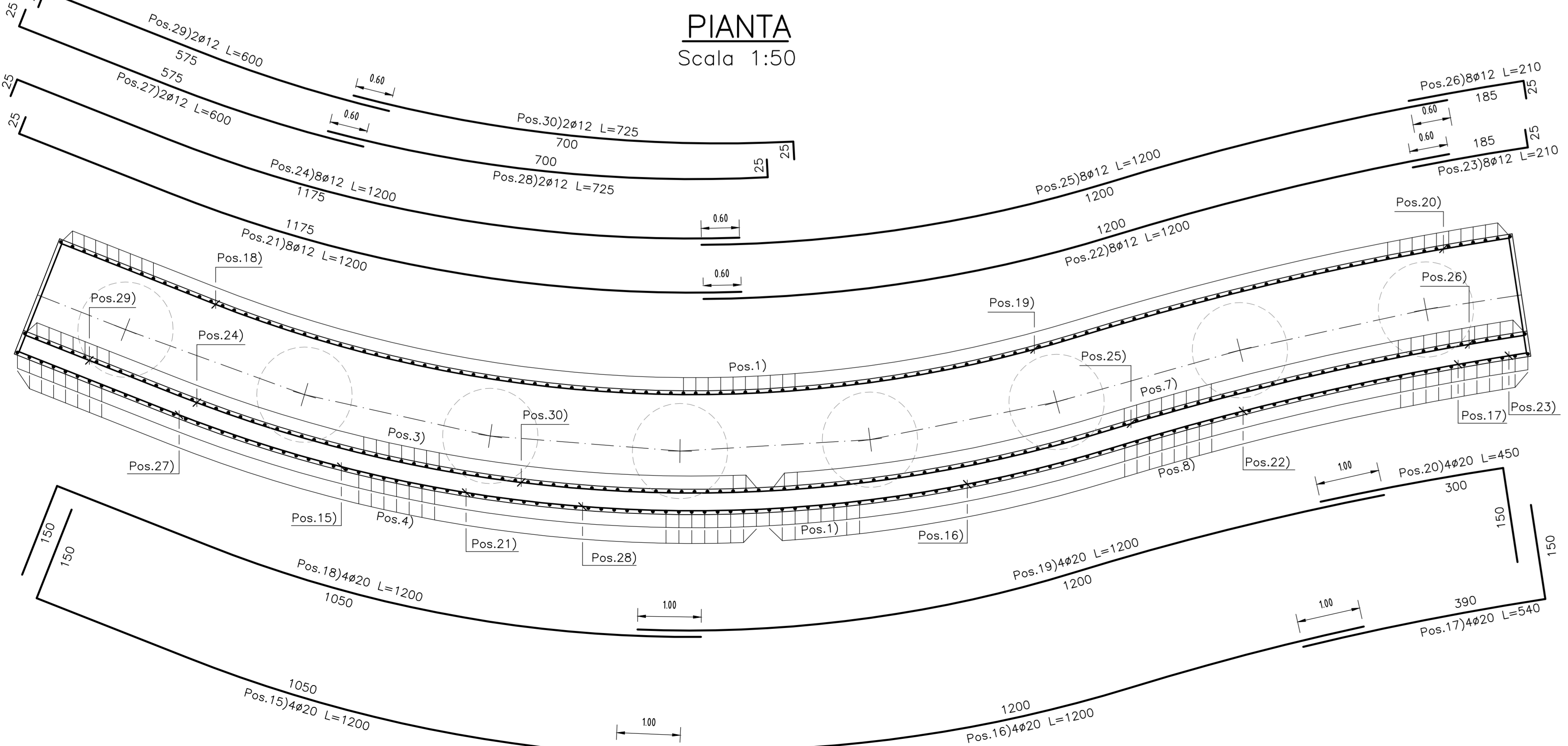
N.B.:
- Le lunghezze sono espresse in cm.
- Le lunghezze sono calcolate in asse barra.
- Ultima pos. è la n° 16.

ARMATURA CORDOLO CONCIO 8

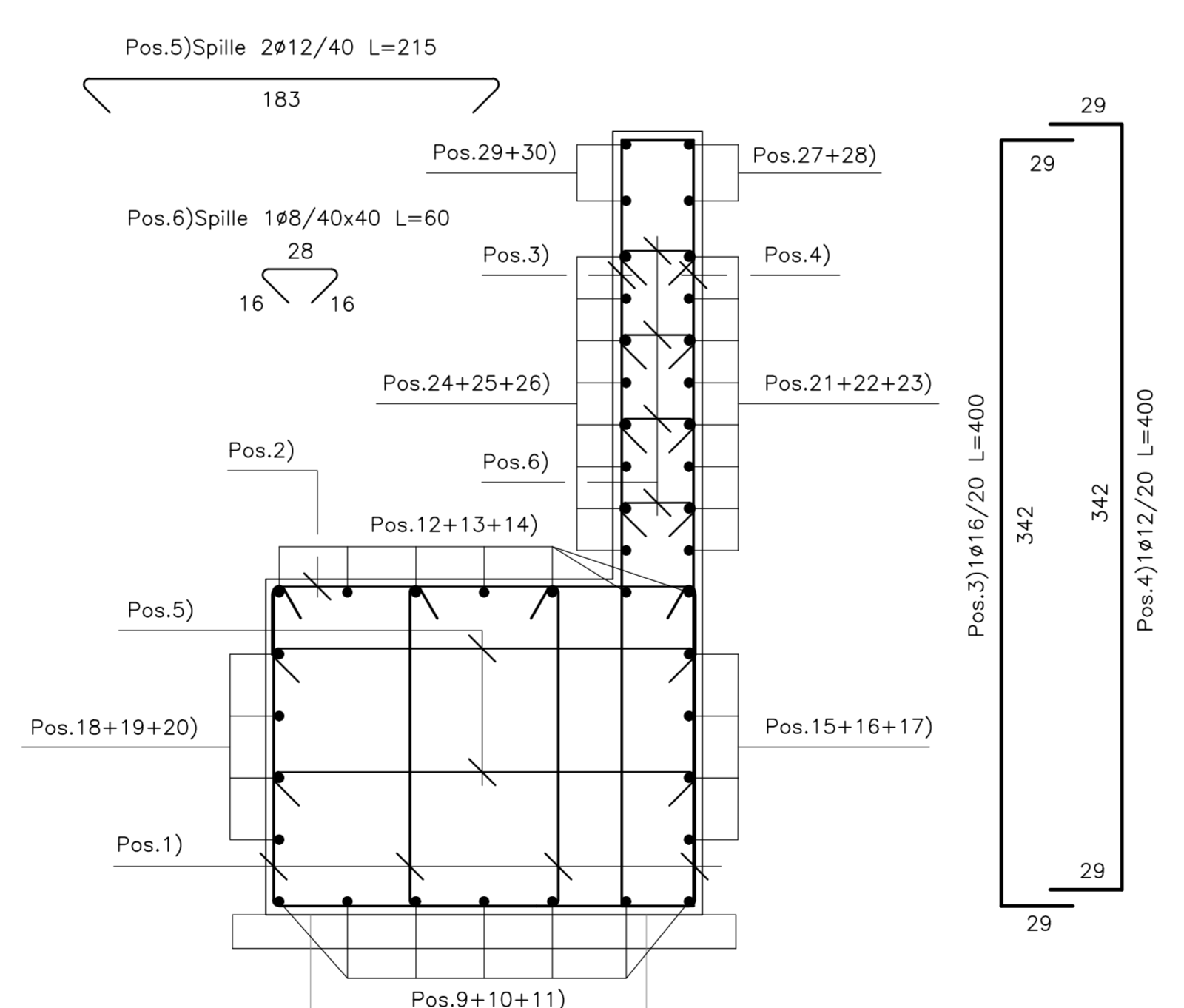
SEZIONE LONGITUDINALE
Scala 1:50



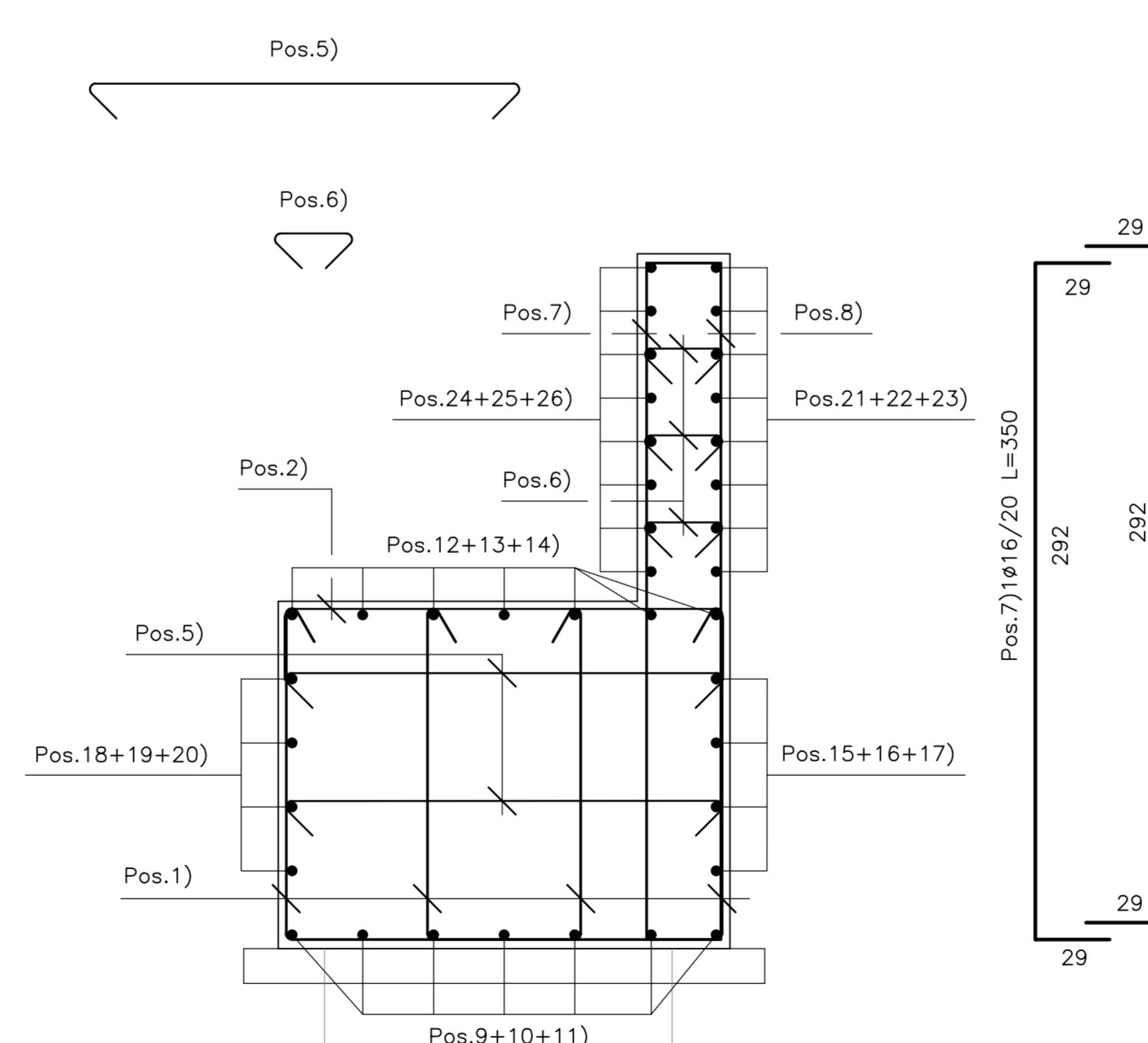
PIANTA
Scala 1:50



SEZIONE A-A
Scala 1:25

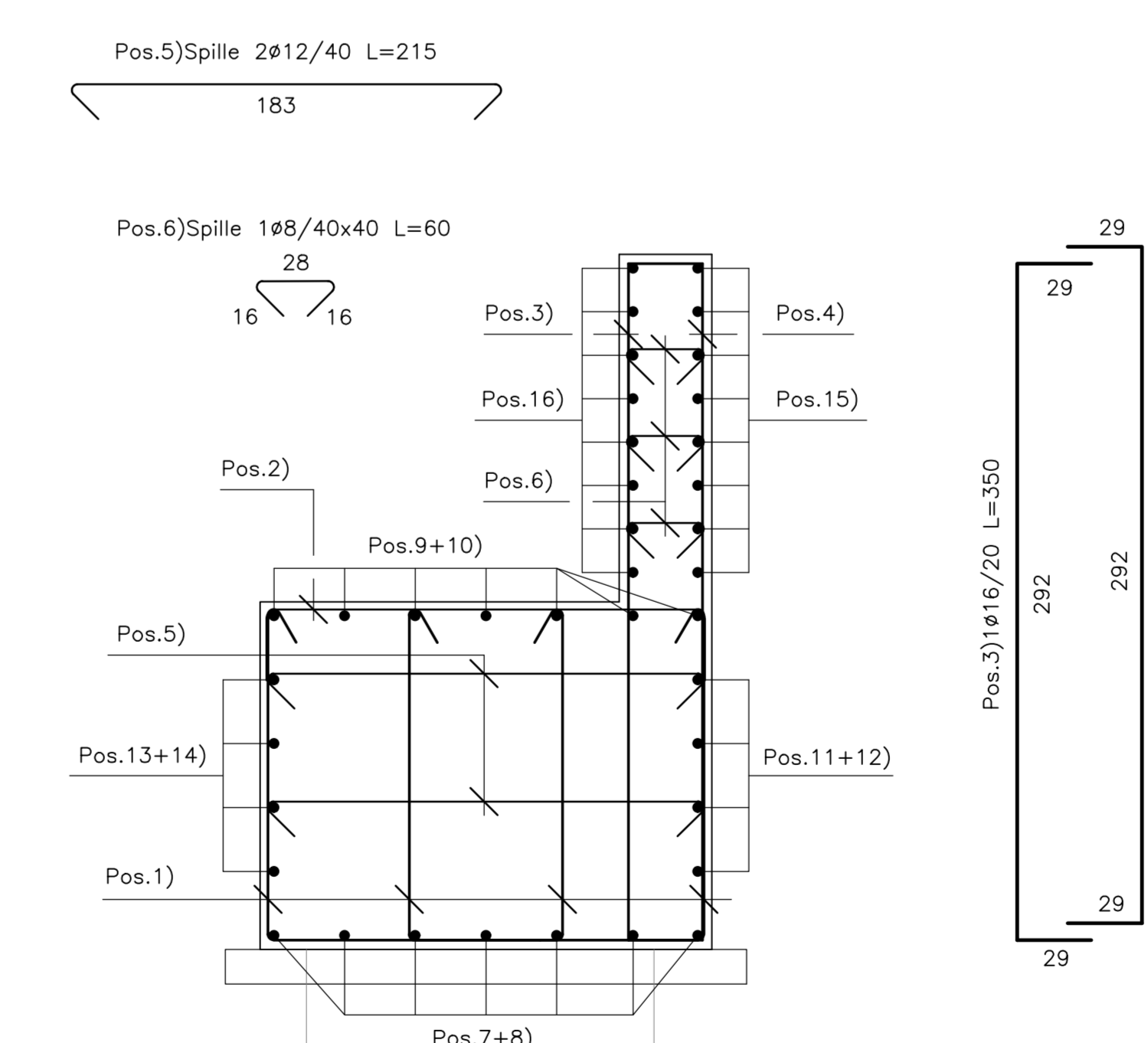


SEZIONE B-B
Scala 1:25

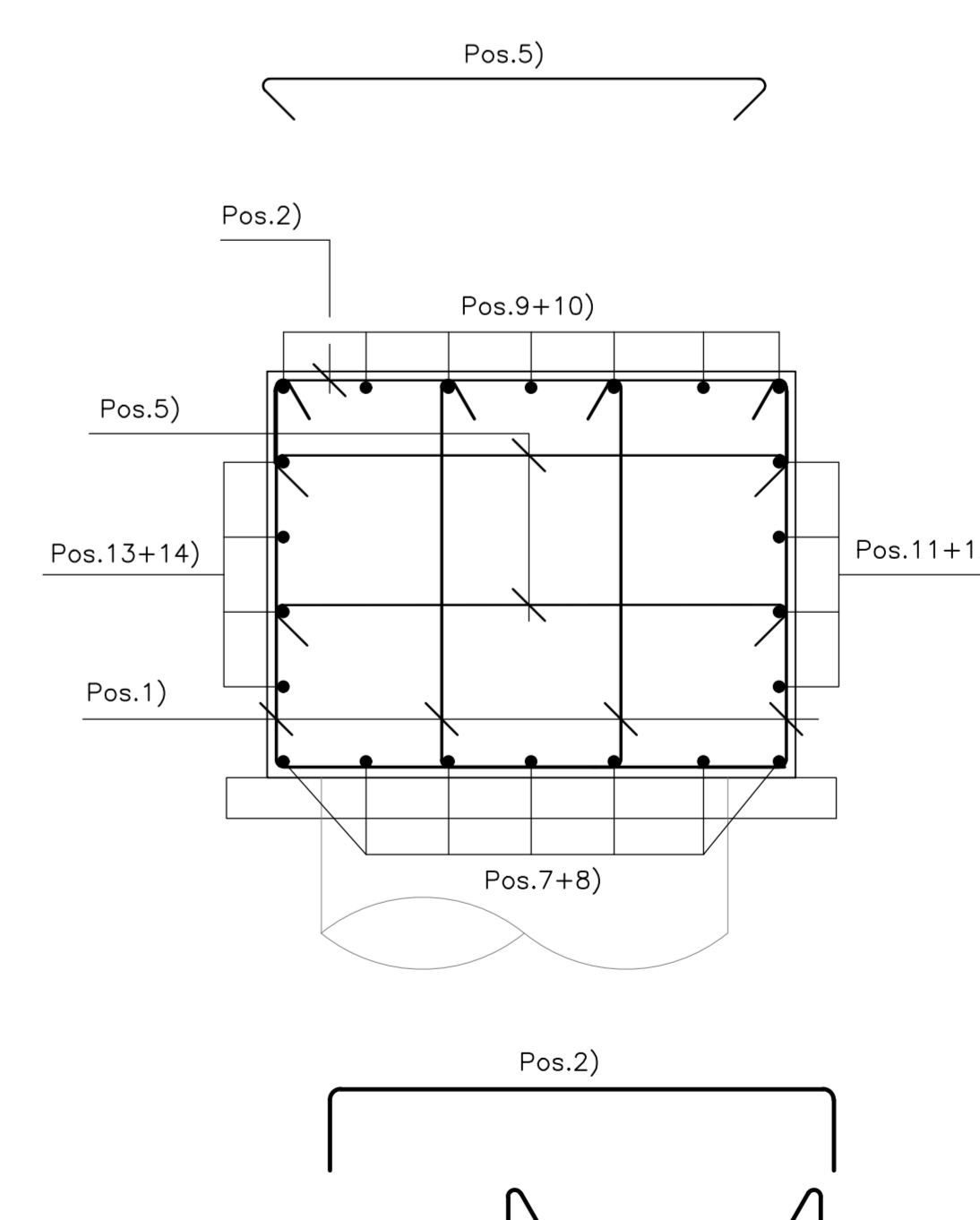


N.B.:
- Le lunghezze sono espresse in cm.
- Le lunghezze sono calcolate in asse barra.
- Ultima pos. è la n° 30.

SEZIONE A-A
Scala 1:25



SEZIONE B-B
Scala 1:25



N.B.: PER LA TABELLA MATERIALI FARE RIFERIMENTO ALL'LABORATORIO: L0703213E160M000T01



ASSE VIARIO MARCHE-UMBRIA
E QUADRILATERO DI PENETRAZIONE INTERNA
MAXI LOTTO 2
LAVORI DI COMPLETAMENTO DELLA DIRETTORE PERUGIA ANCONA:
SS. 318 DI "VALFABRICA", TRATTO PIANELLO-VALFABRICA
SS. 76 "VAL DESNO", TRATTO FOSSATO VICO - CANCELLI ALBACINA - SERRA SAN QUIRICO
"PIEDIMONTANA DELLE MARCHE", TRATTO FABRANO-MUCCIA-SERFICA.

PERIZIA DI VARIANTE

Il Responsabile del Contratto Generale:



PROGETTAZIONE:
Partecipazioni Italia S.p.A.

IL PROGETTISTA:
Ing. Ing. Silvano Loni
Olivio degli Stessi, Pos. 42, Montorio al Vomano (MC)

IL GEOLOGO:
Coel. Antonio Babilini
Olivio degli Stessi, Pos. 42, Montorio al Vomano (MC)

VISTO IL RESPONSABILE DEL PROCEDIMENTO:
Ing. Junio Farneti

2.1.3 - PIEDEMONTANA DELLE MARCHE
F. Strada Nazionale - Cantinone Nord - Cantinone Sud
F. Strada Nazionale - Cantinone Nord - Cantinone Sud
OPERE D'ARTE MINORI - OPERE DI SOSTEGNO E DRENI
Parata di pali in SX Svincolo Camerino-Muccia dal km 0+026.93 al km 0+170.78 (Rotatoria)
Armatura cordolo e muro - Tav. 4/4

SCALA: 1:25
DATA: 22.12.2001

Codice Unico di Progetto (CUP) F12C03000050021 (assegnato CPR 20.04.2015)

CODICE LABORATORIO: L0703213E160S0015ARM05A

Rev. Data Descrizione Revisione Elaborato Controllato Approvato
A 22.12.2001 Disegnato per modifica geometria parata Tecnoprogettura Tecnoprogettura A. Toponi S. Lioni