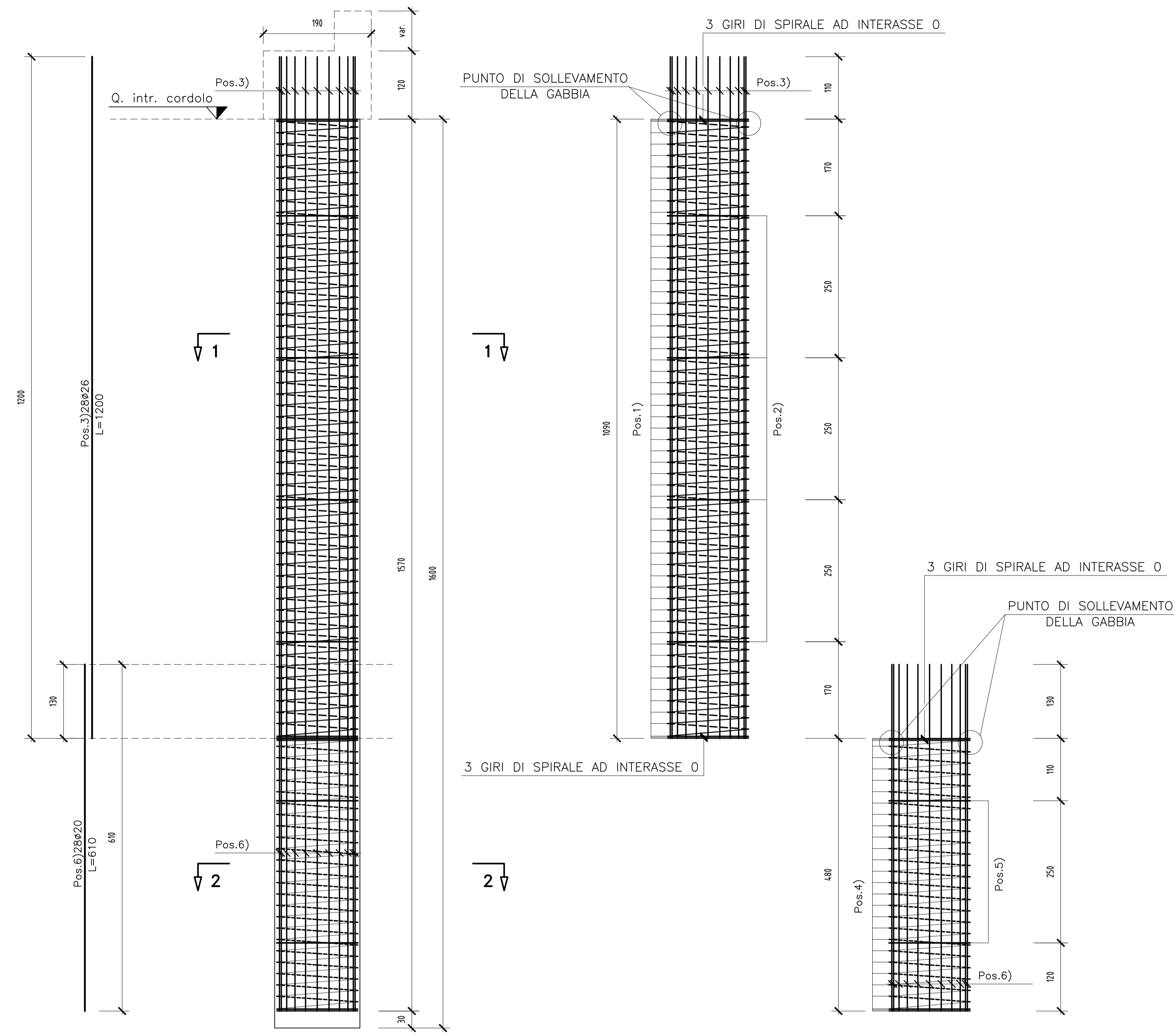


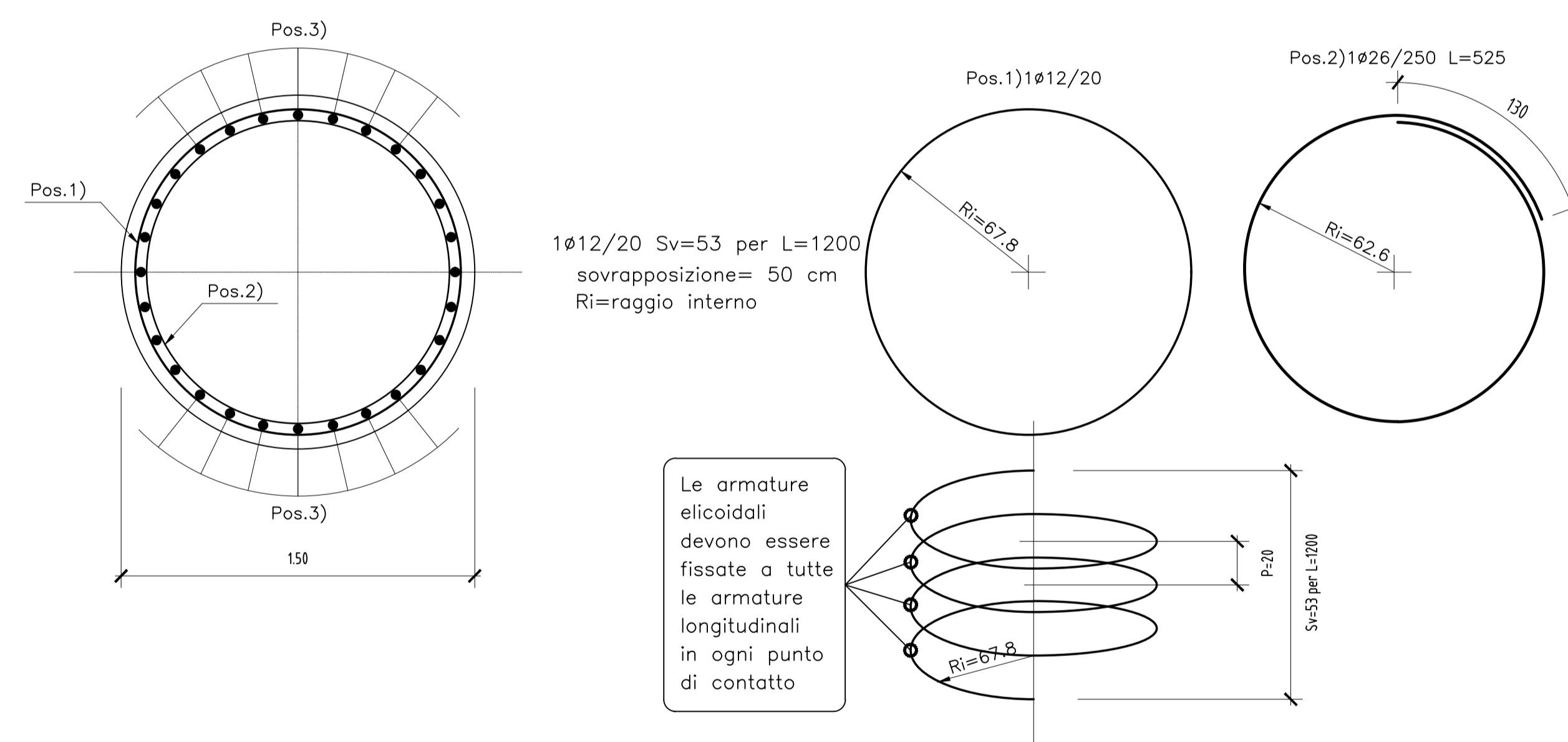
ARMAURA PALI Ø1500 (L=16.00 m)

Scala 1:50



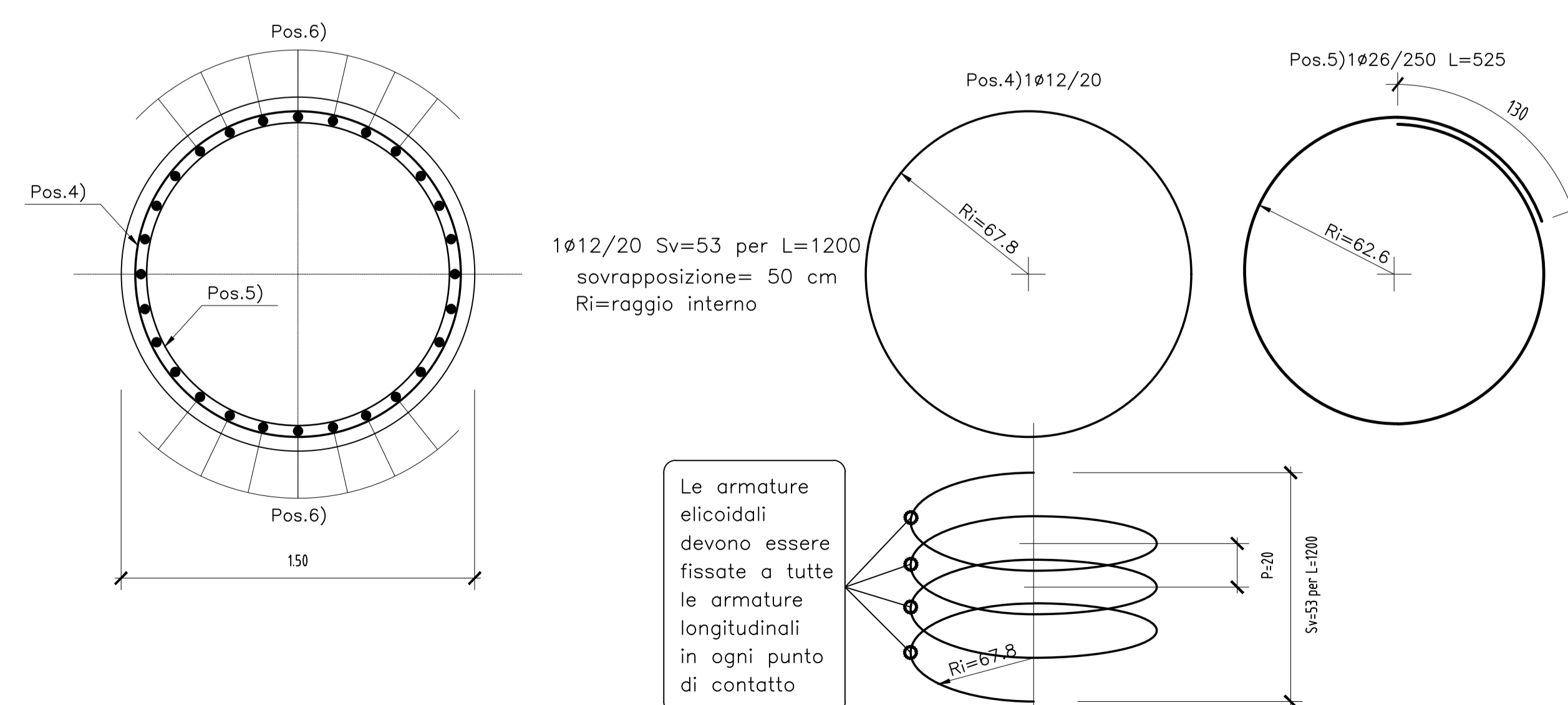
SEZIONE 1-1

Scala 1:20



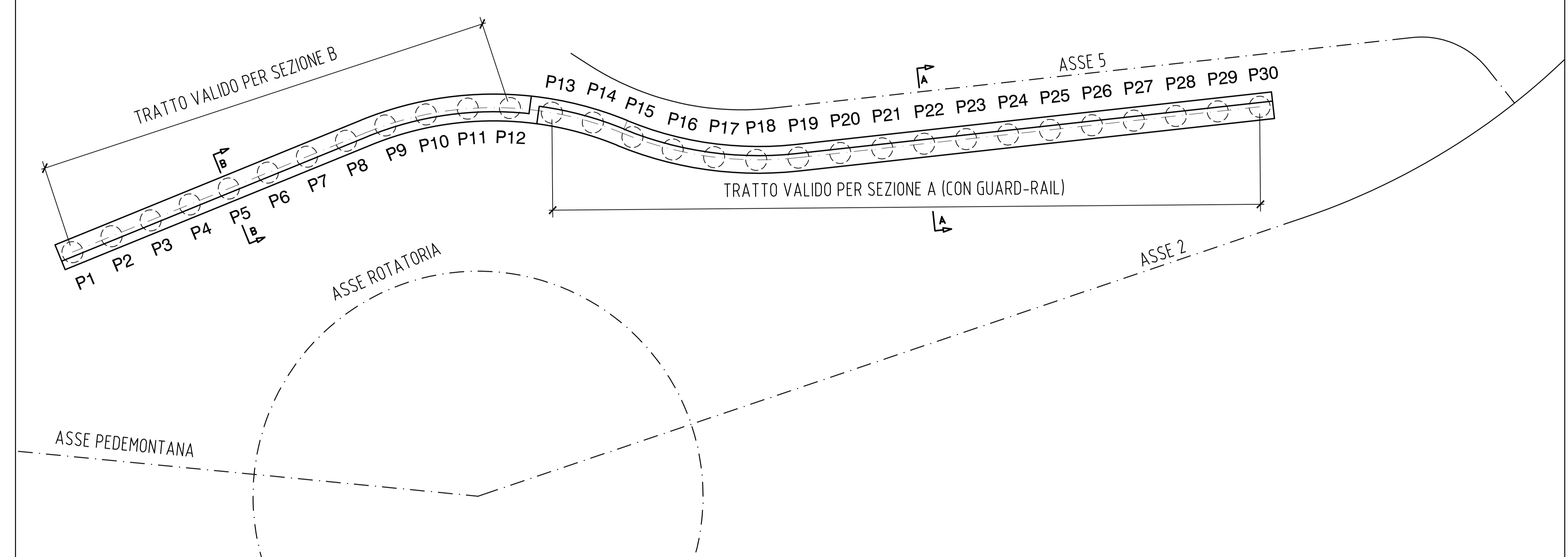
SEZIONE 2-2

Scala 1:20



PIANTA DI RIFERIMENTO

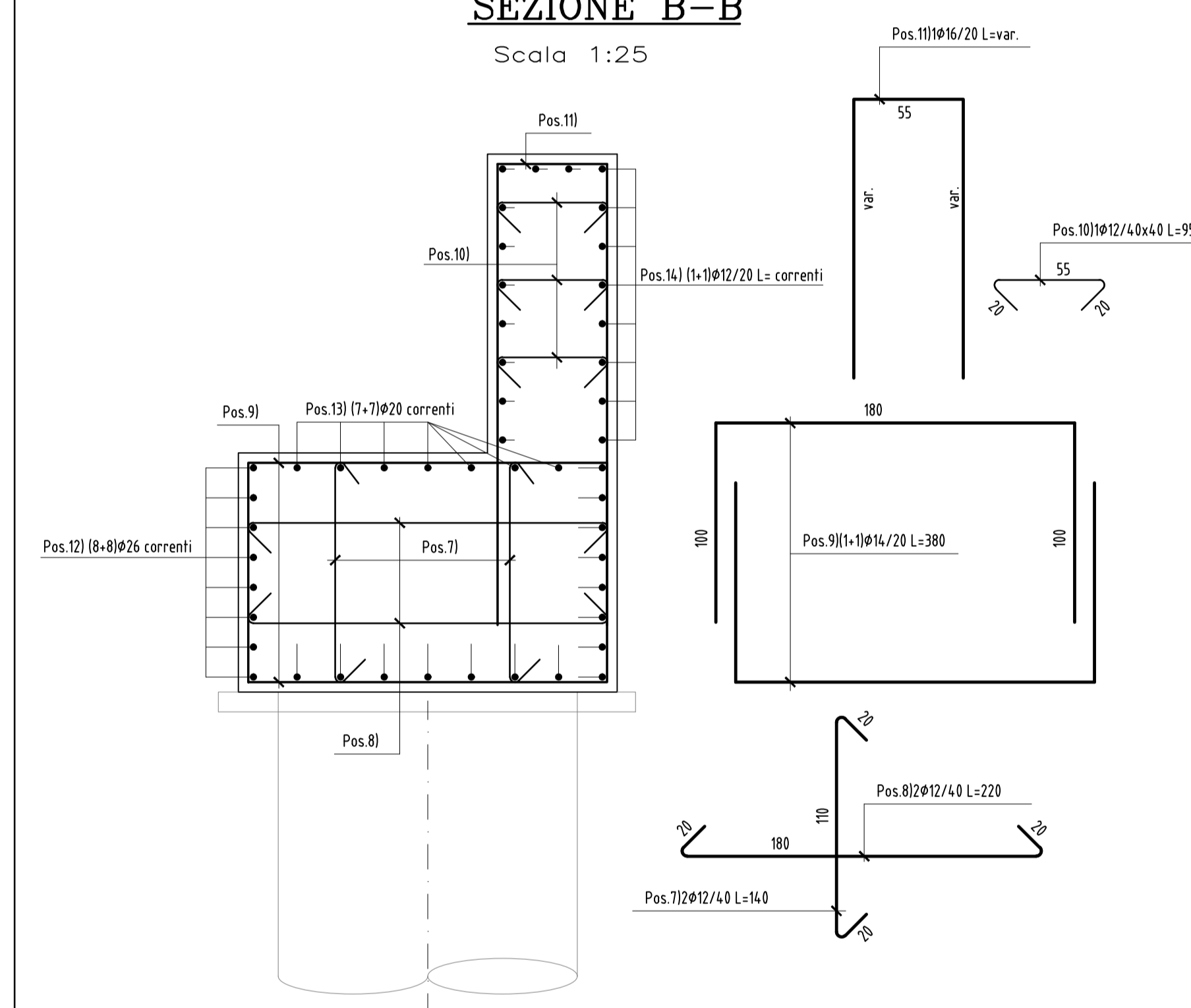
Scala 1:200



ARMATURA CORDOLO

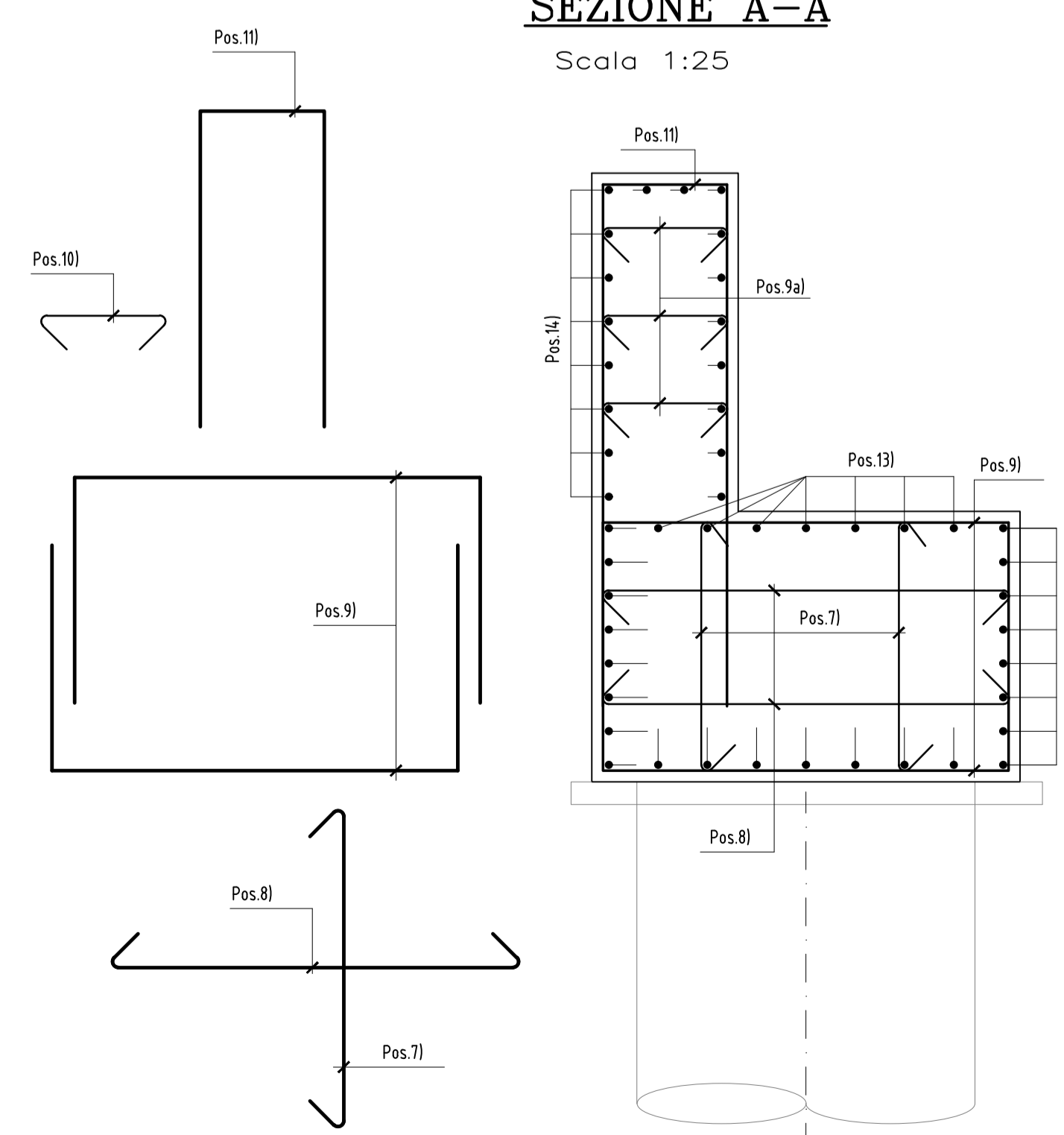
SEZIONE B-B

Scala 1:25



SEZIONE A-A

Scala 1:25



- N.B.:**
- LE LUNGHEZZE SONO CALCOLATE IN ASSE BARRA.
 - PER I PALI LE POS. VANNO DALLA n° 1 ALLA n° 6.
 - PER IL CORDOLO LE POS. VANNO DALLA n° 7 ALLA n° 14.
 - L'ULTIMA POSIZIONE E' LA N. 14.

N.B.: PER LA TABELLA MATERIALI FARE RIFERIMENTO ALL'ELABORATO: L0703213E160M0000TV01



**ASSE VIARIO MARCHE-UMBRIA
E QUADRILATERO DI PENETRAZIONE INTERNA
MAXI LOTTO 2**

LAVORI DI COMPLETAMENTO DELLA DIRETTRICE PERUGIA ANCONA:
SS. 118 DI "VALFABRICA", TRATTO PIANELLO-VALFABRICA
SS. 76 "VAL DESINO", TRATTI FOSSATO VICO - CANCELLI E ALBACINA - SERRA SAN QUIRICO
"PEDEMONTANA DELLE MARCHE", TRATTO FABRIANO-MUCCIA-SFERCIA.

PERIZIA DI VARIANTE

CONTRAENTE GENERALE: DIRPA 2 s.c.a.r.l.	Il Responsabile del Contraente Generale: Ing. Federico Montanari
PROGETTAZIONE: Partecipazioni Italia Sp.A.	ASSISTENZA ALLA PROGETTAZIONE: TECNOSTRUTTURE S.r.l. Via S. Maria, 10 - 00187 ROMA Tel. 06/4981111 - Fax 06/4981112 E-mail: info@tecnost.it
IL PROGETTISTA: Dott. Ing. Salvatore Lupo Ordine degli Ingegneri Prov. di Pescara n. 1147	IL PROGETTISTA: Dott. Ing. Antonio Tosiani
IL GEOLOGO: Geol. Armando Bubbini Ordine dei Geologi Regione Toscana n. 1032	

VISTO IL RESPONSABILE DEL PROCEDIMENTO: Ing. Agostino Faravelli	IL COORDINATORE DELLA SICUREZZA IN FASE DI ESECUZIONE: Ing. Vincenzo Pardo	IL DIRETTORE DEI LAVORI: Ing. Pappino Marascio
---	--	---

2.1.3 - PEDEMONTANA DELLE MARCHE 3° Stralcio funzionale - Cantilamento Nord - Cantilamento Sud 4° Stralcio funzionale - Cantilamento Sud - Intorno SS77 a Macina OPERE D'ARTE MINORI PARTELLI DI PALI Ø1500 ROTATORIA VARANESE Armatura pali e cordolo	SCALA: 1:50/25 DATA: Settembre 2021
---	--

Codice Unico di Progetto (CUP) F12C03000050021 (assegnato CIPE 20.04.2015)
CODICE ELABORATO: L0703213E160S00116ARM01B

Rev.	Data	Descrizione	Redatto	Controllato	Approvato
B	Sett. 2021	Modificato rotatorio	Tecnostrutture	A. Tosiani	S. Lieto