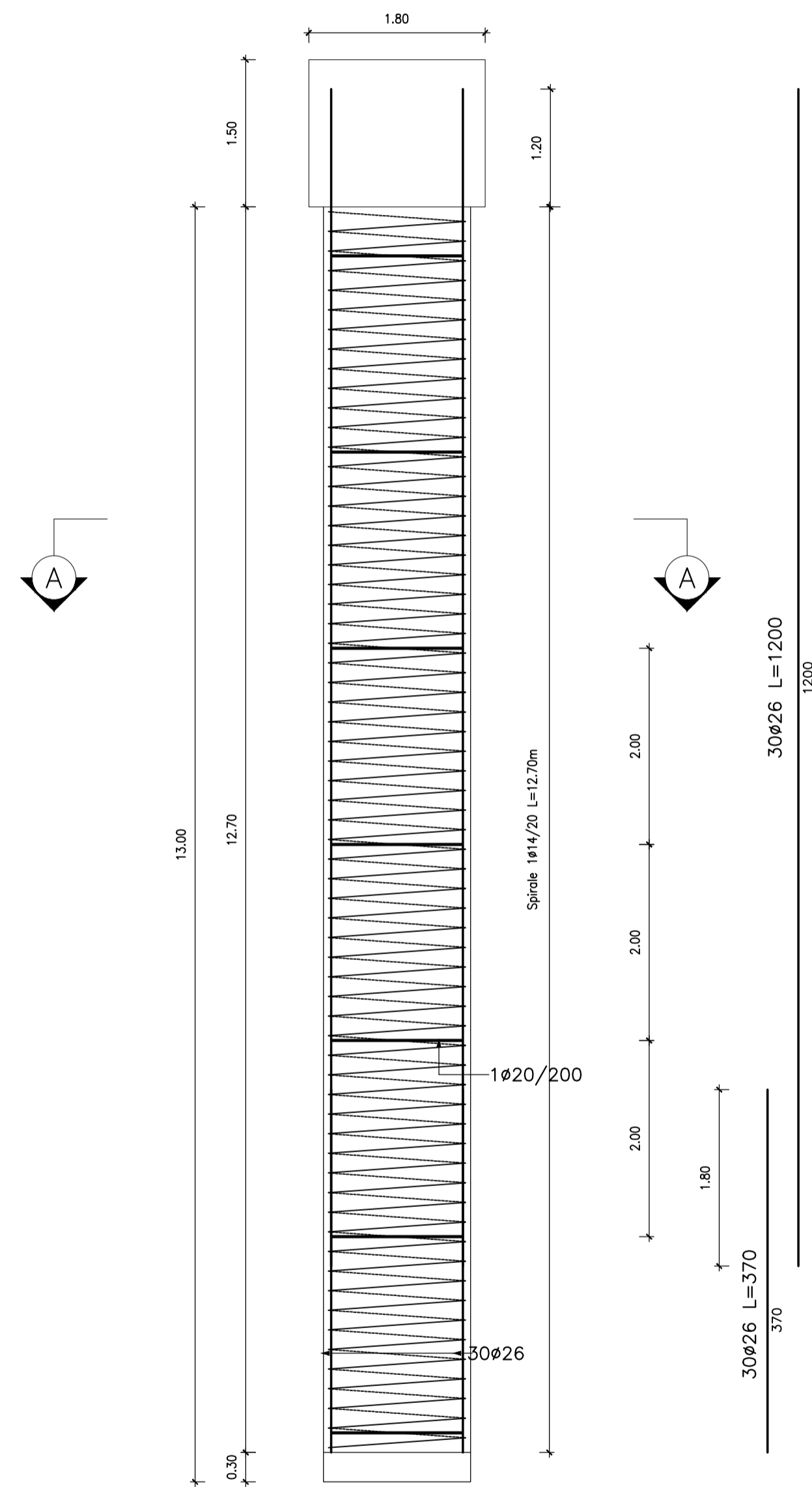
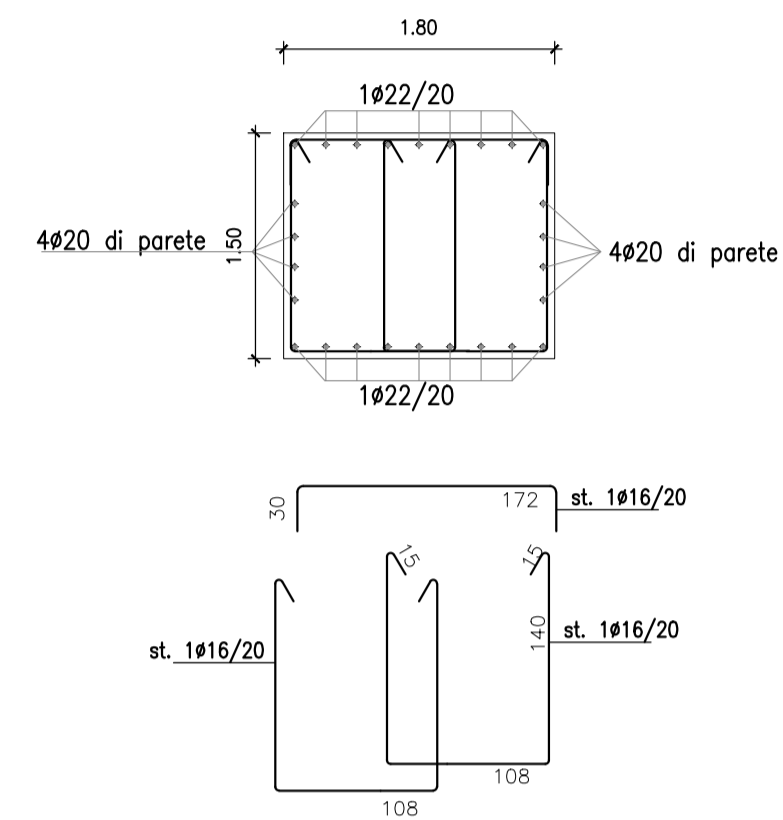


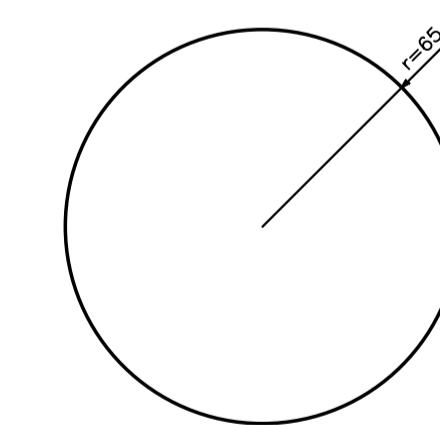
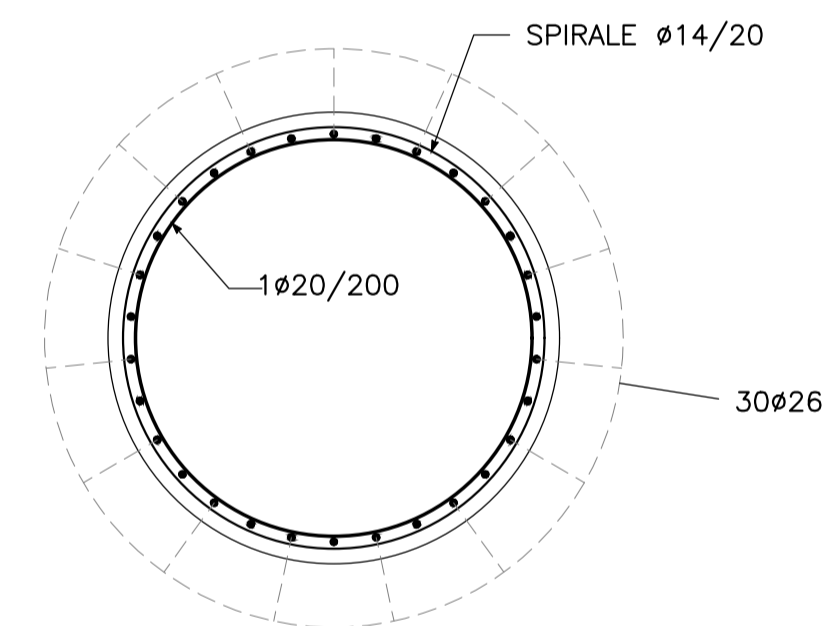
ARMATURA PALO  $\phi 1500$  L=13.00m  
Scala 1:50



ARMATURA CORDOLO (180x150)  
Scala 1:50



SEZIONE A-A  
Scala 1:25



ANELLI INT. 1#20/200 L=404.64



ASSE VIARIO MARCHE-UMBRIA  
E QUADRILATERO DI PENETRAZIONE INTERNA  
MAXI LOTTO 2

LAVORI DI COMPLETAMENTO DELLA DIRETTRICE PERUGIA ANCONA:  
SS. 318 DI "VALFABBRICA", TRATTO PIANELLO - VALFABBRICA  
SS. 76 "VAL DESINO", TRATTI FOSSATO VICO - CANCELLI E ALBACINA - SERRA SAN QUIRICO  
"PEDEMONTANA DELLE MARCHE", TRATTO FABRIANO-MUCCIA-SFERCIA.

PROGETTO ESECUTIVO

<b>CONTRAENTE GENERALE:</b> 	<b>Il responsabile del Contraente Generale:</b> Ing. Federico Montanari	<b>Il responsabile Integrazioni delle Prestazioni Specialistiche:</b> Ing. Salvatore Lieto
---------------------------------	--	---

<b>PROGETTAZIONE:</b> Associazione Temporanea di Imprese	<b>Mandatari:</b> PROGETTAZIONE	<b>Mandanti:</b> SGAI s.r.l. di E. Forlani & C. Studi di Ingegneria e Geologia Applicata
	INGENIERI CONSULENTI	INGENIERIA S.R.L.

<b>RESPONSABILE DELLA PROGETTAZIONE PER L'A.T.I.</b> Prof. Ing. Antonio Grimaldi		
<b>GEOLOGO</b> Dott. Geol. Fabrizio Pontoni		
<b>COORDINATORE DELLA SICUREZZA IN FASE DI PROGETTAZIONE</b> Ing. Michele Curiale		

<b>IL RESPONSABILE DEL PROCEDIMENTO</b> Ing. Iginio Farotti		
--	--	--

<b>2.1.3 - PEDEMONTANA DELLE MARCHE</b> 3° stralcio funzionale: Castelraimondo nord - Castelraimondo sud 4° stralcio funzionale: Castelraimondo sud - innesto S.S.77 a Muccia Opere di sostegno e dreni Paratia di pali in SX dal km 10+744.00 al km 10+775.80 Armatura pali	<b>SCALA:</b> 1:50-1:25 <b>DATA:</b> Marzo 2020
---	--

<b>Codice Unico di Progetto (CUP) F12C03000050021</b>
<b>Codice elaborato:</b> L0703213E16050019ARM01A Nome File: L0703213E16050019ARM01A

REV.	DATA	DESCRIZIONE	Redatto	Controllato	Approvato
A	Marzo 2020	Emissione PE	PROGIN	A. Cozzolino	S. Lieto
B					A. Grimaldi
C					