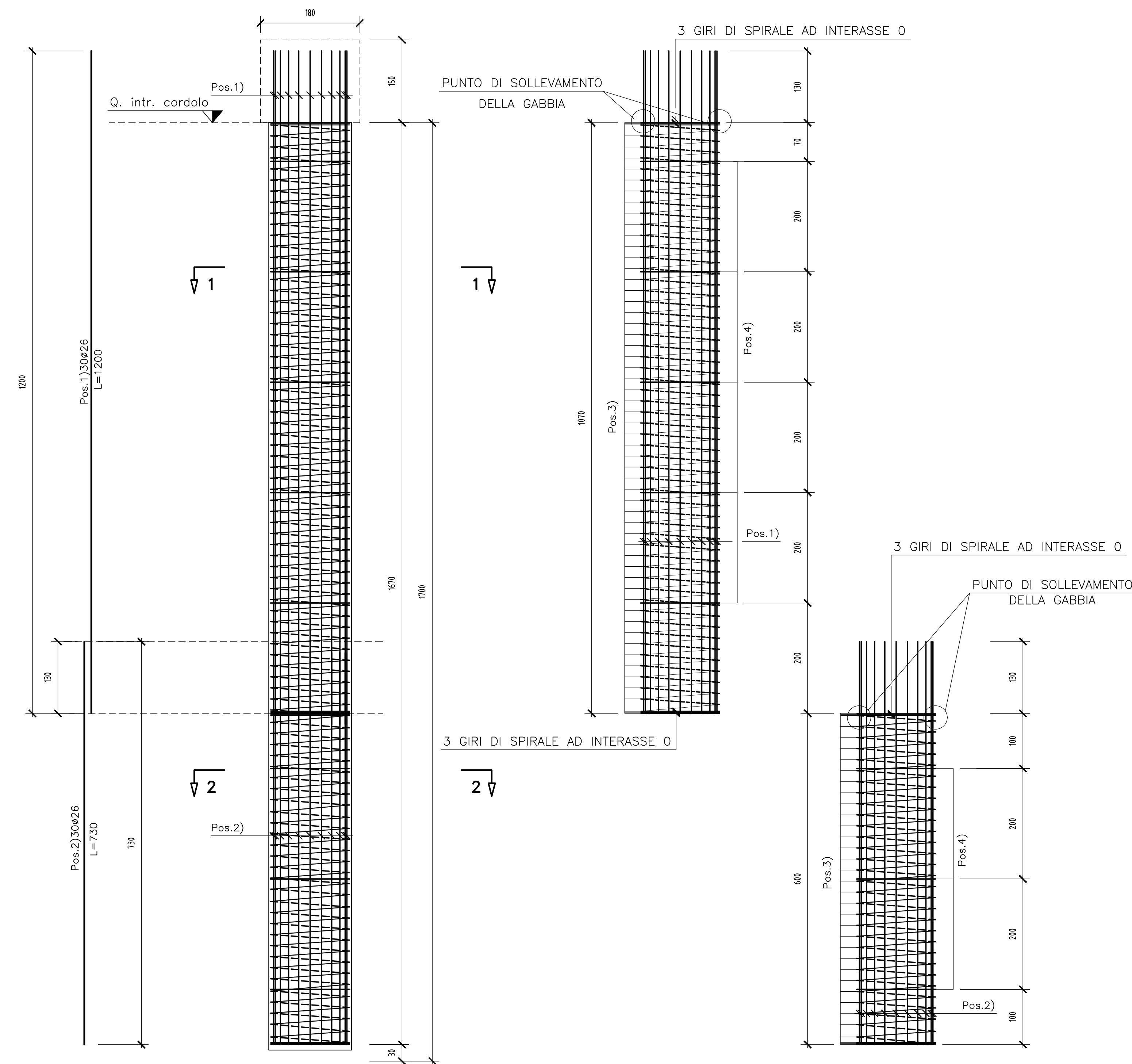


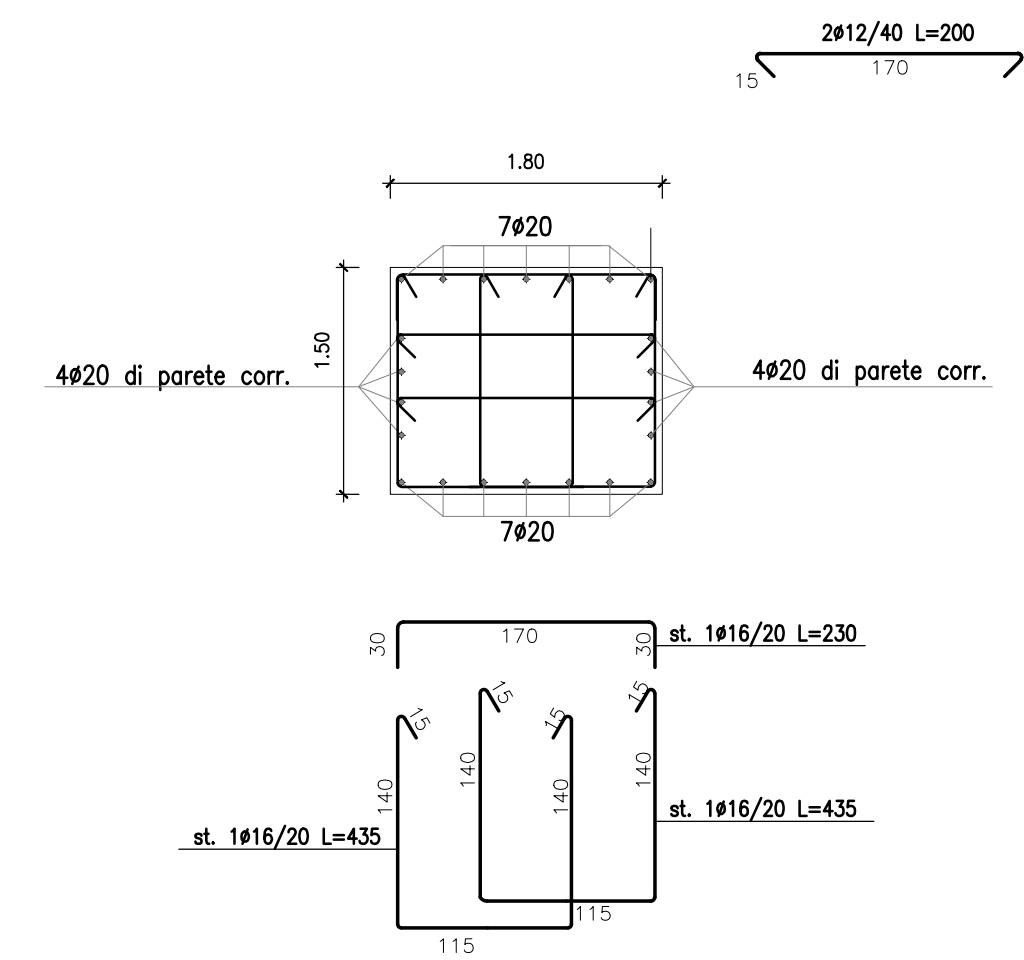
ARMAURA PALI Ø1500 (L=17.00m n°tot=60)

Scala 1:50



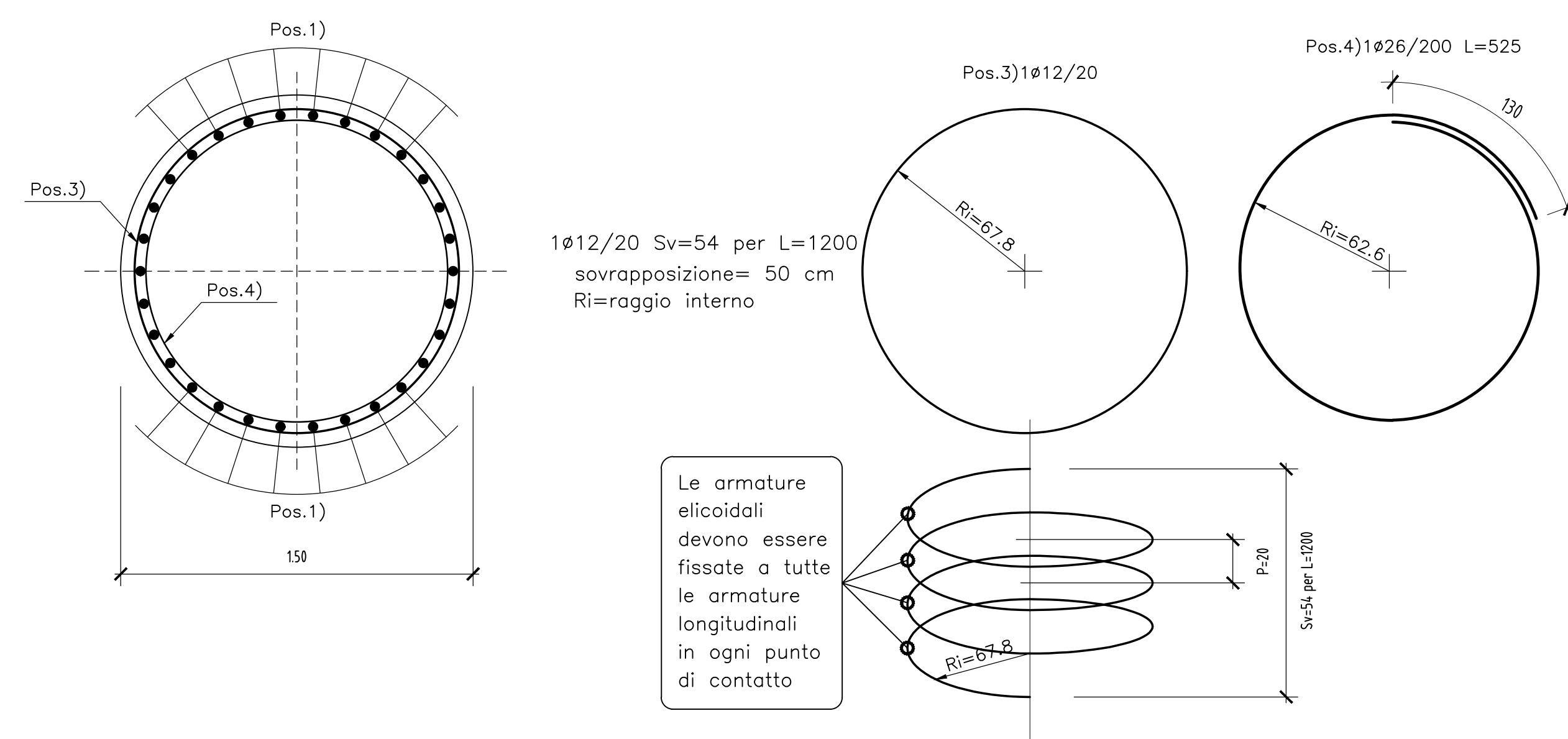
ARMATURA CORDOLO (180x150)

Scala 1:50



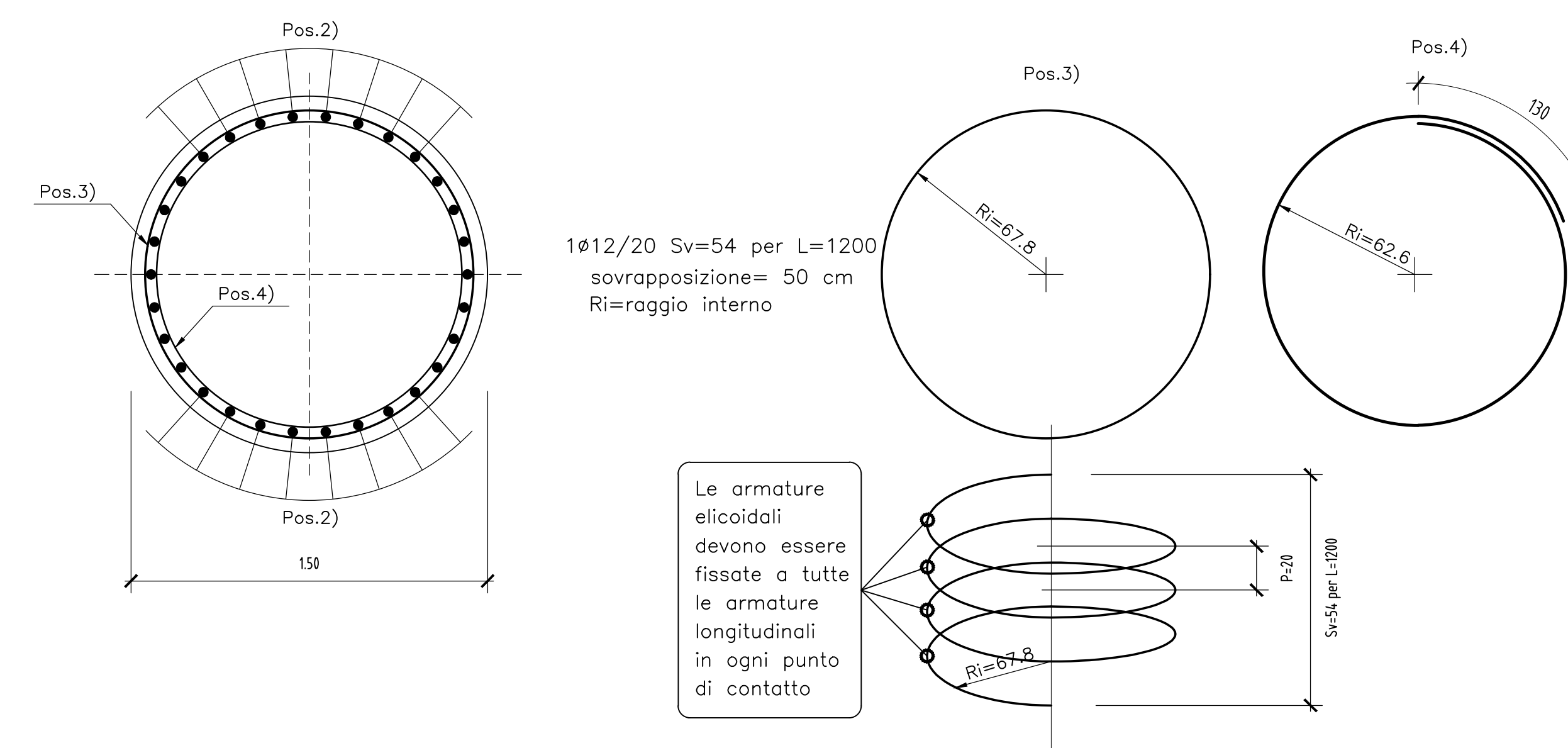
SEZIONE 1-1

Scala 1:20



SEZIONE 2-2

Scala 1:20



NOTA: PER LA TABELLA MATERIALI FARE RIFERIMENTO ALL'ELABORATO "L0703213E160M0000V01"



**ASSE VIARIO MARCHE-UMBRIA
E QUADRILATERO DI PENETRAZIONE INTERNA
MAXI LOTTO 2**

LAVORI DI COMPLETAMENTO DELLA DIRETTRICE PERUGIA ANCONA:
SS. 318 DI "VAL FABRICA", TRATTO PIANELLO-VAL FABRICA
SS. 76 "VAL D'ESINO", TRATTI FOSSATO VICO - CANCELLI E ALBACINA - SERRA SAN QUIRICO
"PEDEMONTANA DELLE MARCHE", TRATTO FABRIANO-MUCCIA-SFERCIA.

PROGETTO ESECUTIVO

CONTRAENTE GENERALE: DIRPA 2 s.c.a.r.l.	IL RESPONSABILE DEL CONTRATTO Generale:
PROGETTAZIONE: Partecipazioni Italia S.p.A.	ASSISTENZA ALLA PROGETTAZIONE: TECNOSTRUTTURE S.r.l.
IL PROGETTISTA: Dott. Ing. Salvatore Lieto Ordine degli Ingegneri Prov. di Massa n.1147	IL PROGETTISTA: Dott. Ing. Antonio Tosiani
IL GEOLOGO: Geol. Amadio Babbini Ordine dei Geologi Regione Toscana 1932	

VISTO IL RESPONSABILE DEL PROCEDIMENTO: Ing. Ignazio Farotti	IL COORDINATORE DELLA SICUREZZA IN FASE DI ESECUZIONE: Ing. Vincenzo Pardo	IL DIRETTORE DEI LAVORI: Ing. Peppino Marascio
--	--	---

2.1.3 - PEDEMONTANA DELLE MARCHE P° Stalicio Funzionale - Casteltrondo Nord - Casteltrondo Sud P° Stalicio Funzionale - Casteltrondo Sud - Imenio SS77 a Muccia Opere di sostegno e dreni Parata di pali in SX dal km 11+900,00 al km 12+020,00 Armatura Pali e Cordolo	SCALA: 1:50-1:20 DATA: Dicembre 2021
---	---

Codice Unico di Progetto (CUP) F12C03000050021 (assegnato CIPE 20.04.2015)

CODICE ELABORATO:	Opera	Tratto	Intervento	CDI	WBS	Libro	F. pag.	Rev.
	L0703	2113	E116	OS01020	ARM	01	B	

Rev.	Data	Disegnazione	Redatto	Controllato	Approvato
A	Marzo 2020	Emissione PE	PROGIN	A. Cazzulani	S. Liato
B	Dicembre 2021	Emissione a seguito intimità ANAS	Tecnoprogram	Tecnoprogram	A. Tosiani