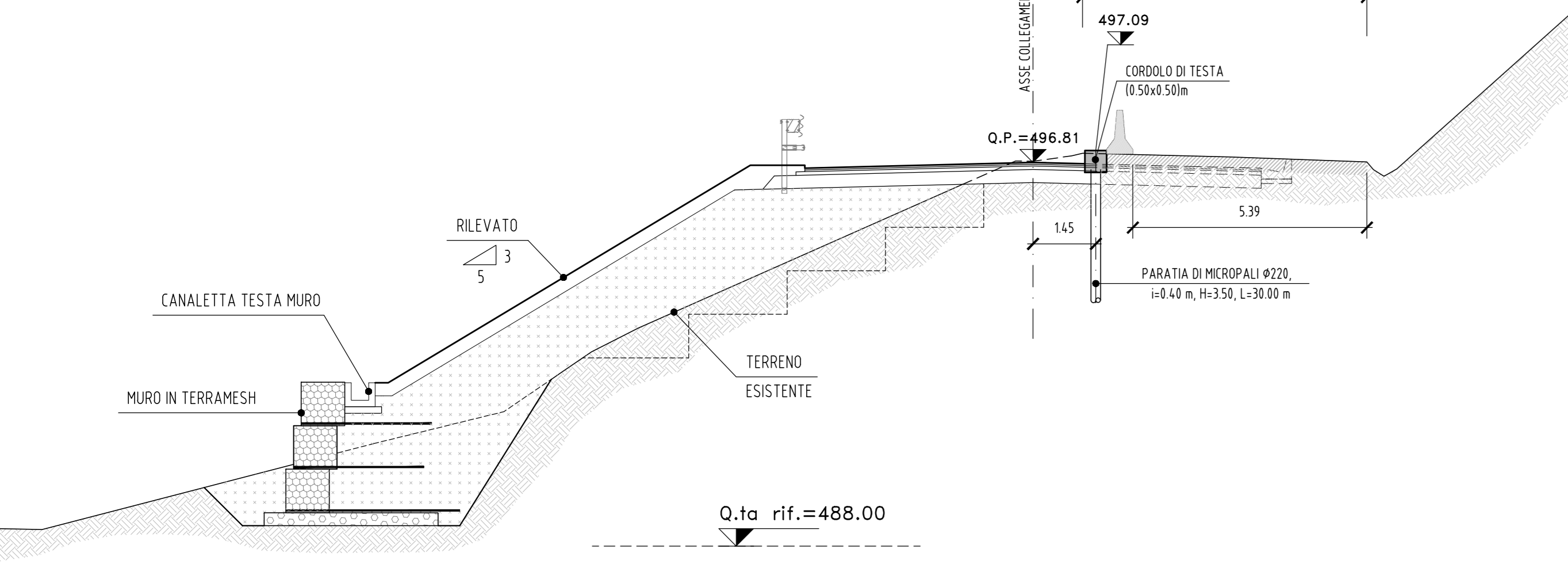
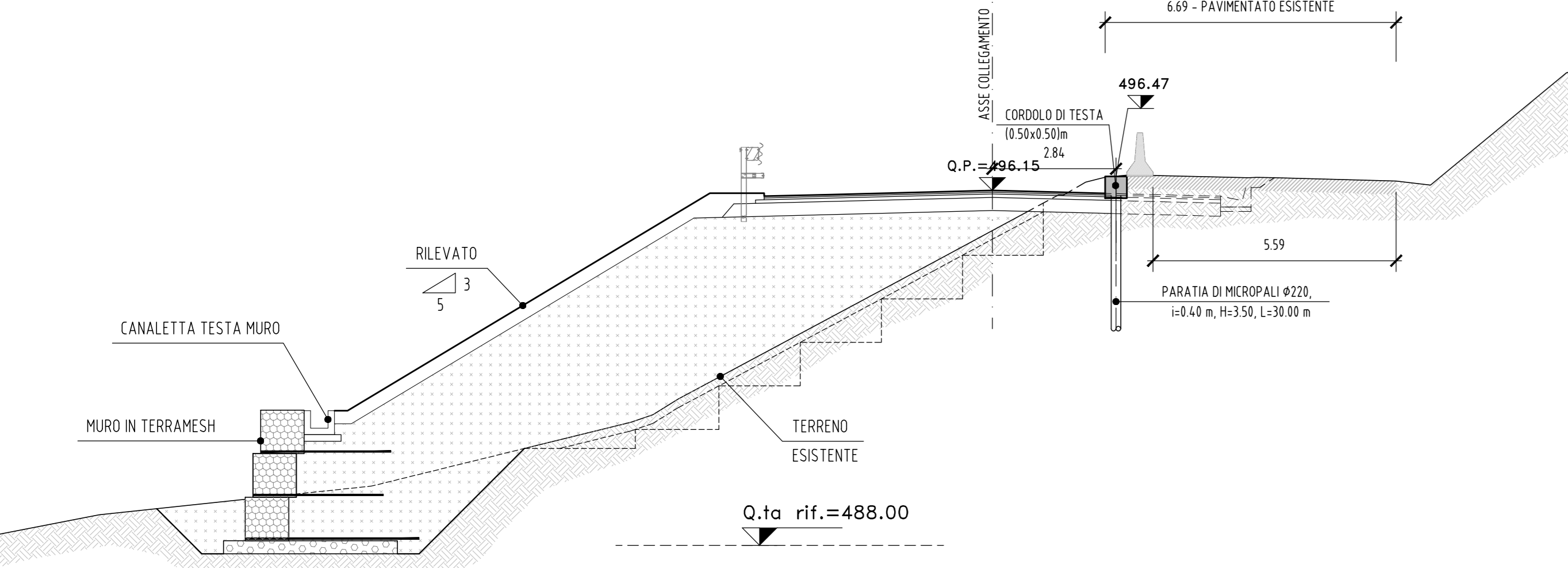


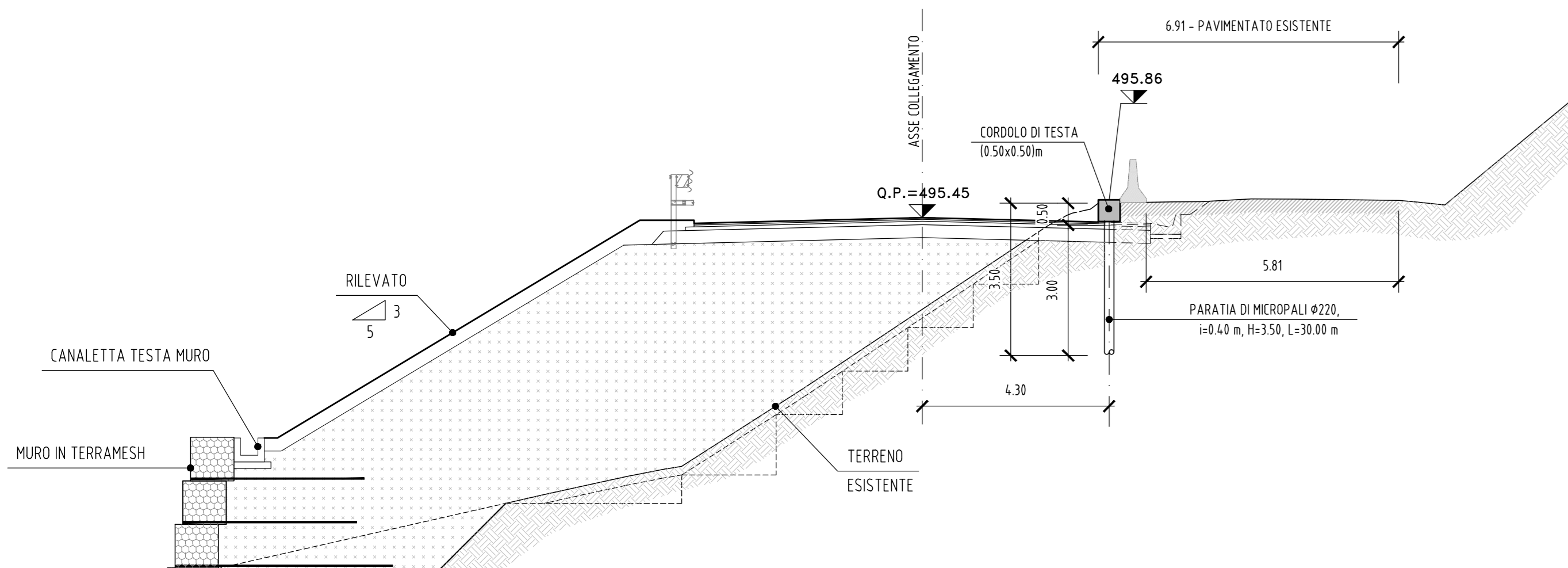
**SEZIONE 8**  
(1:100)



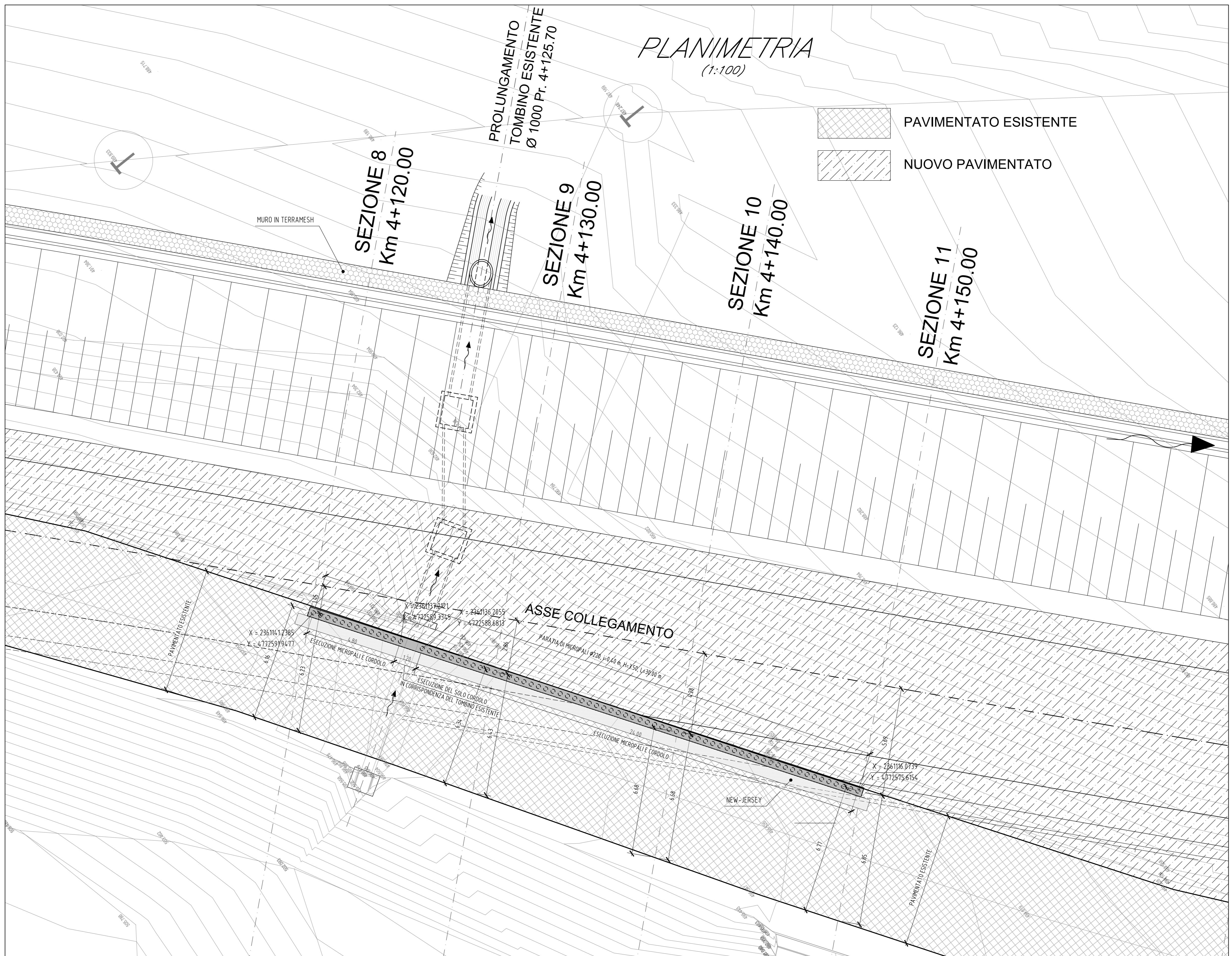
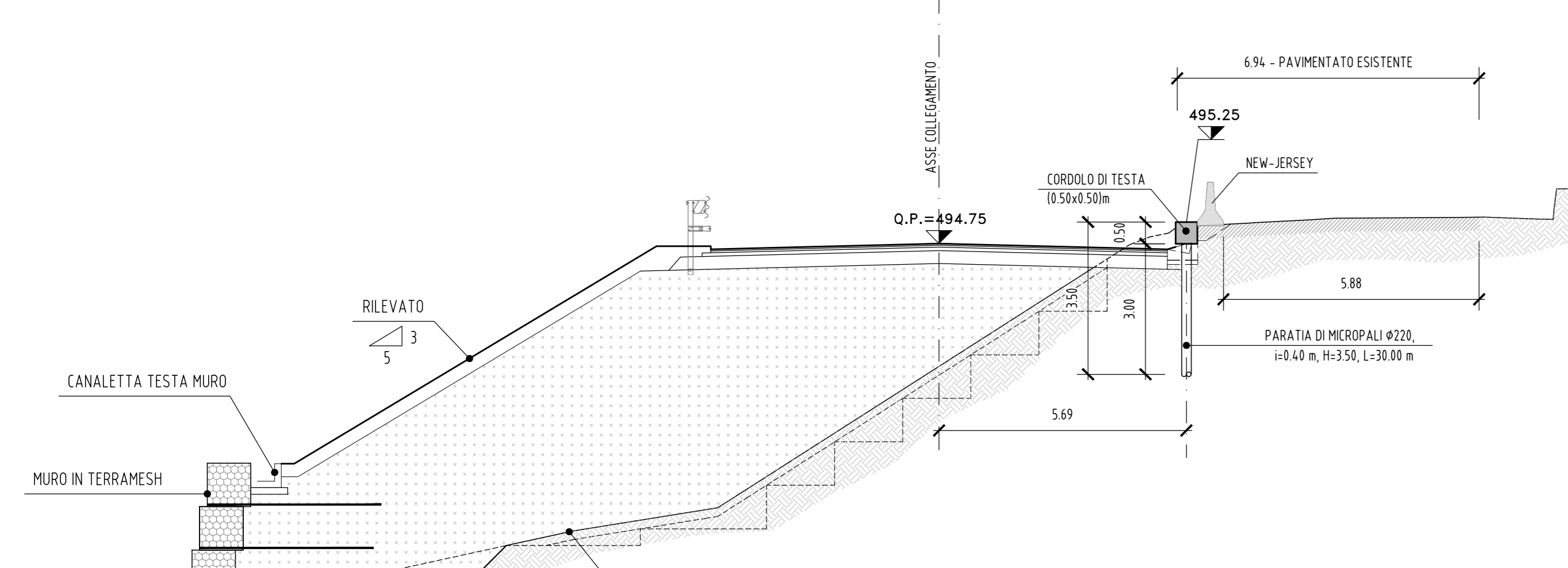
**SEZIONE 9**  
(1:100)



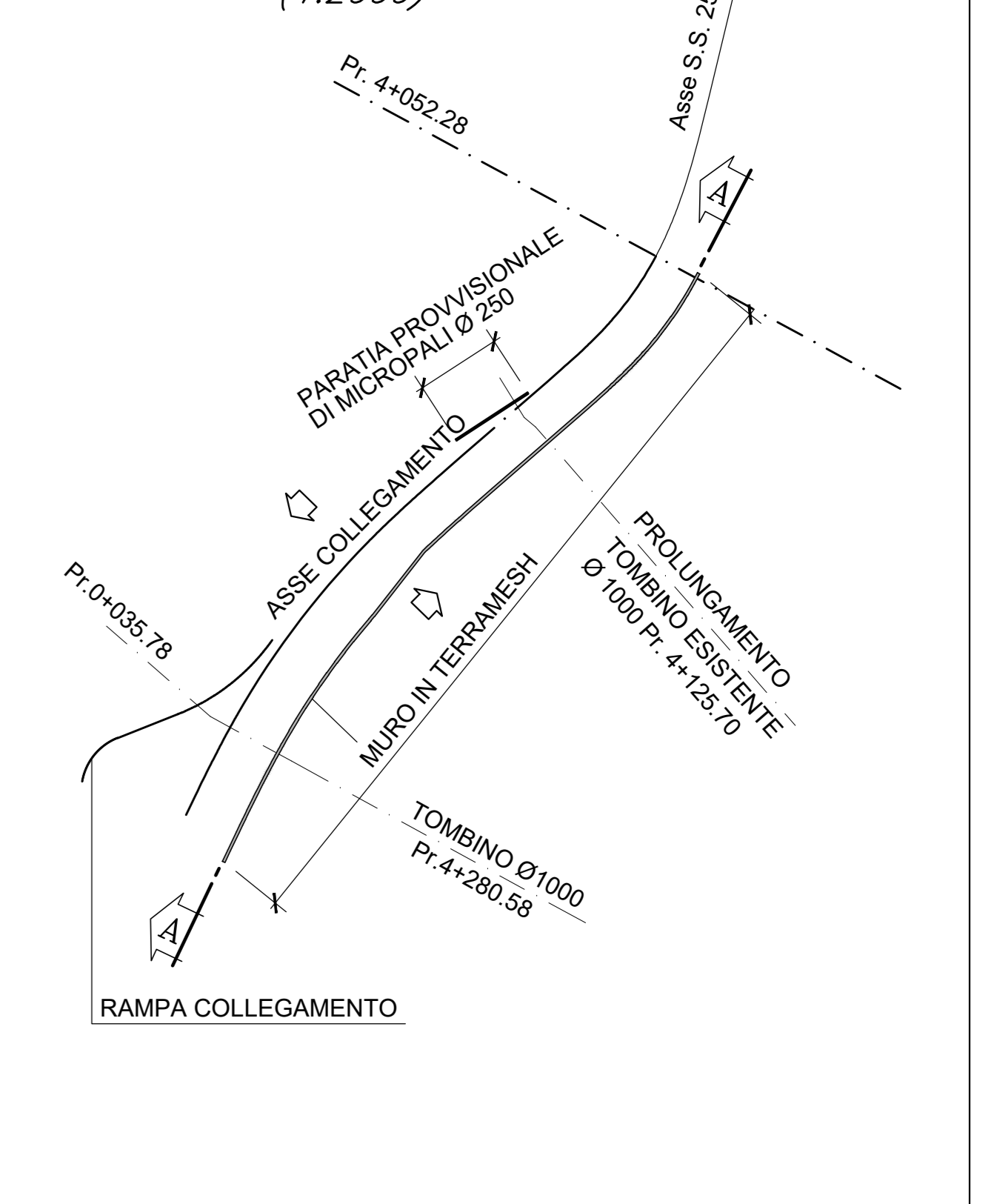
**SEZIONE 10**  
(1:100)



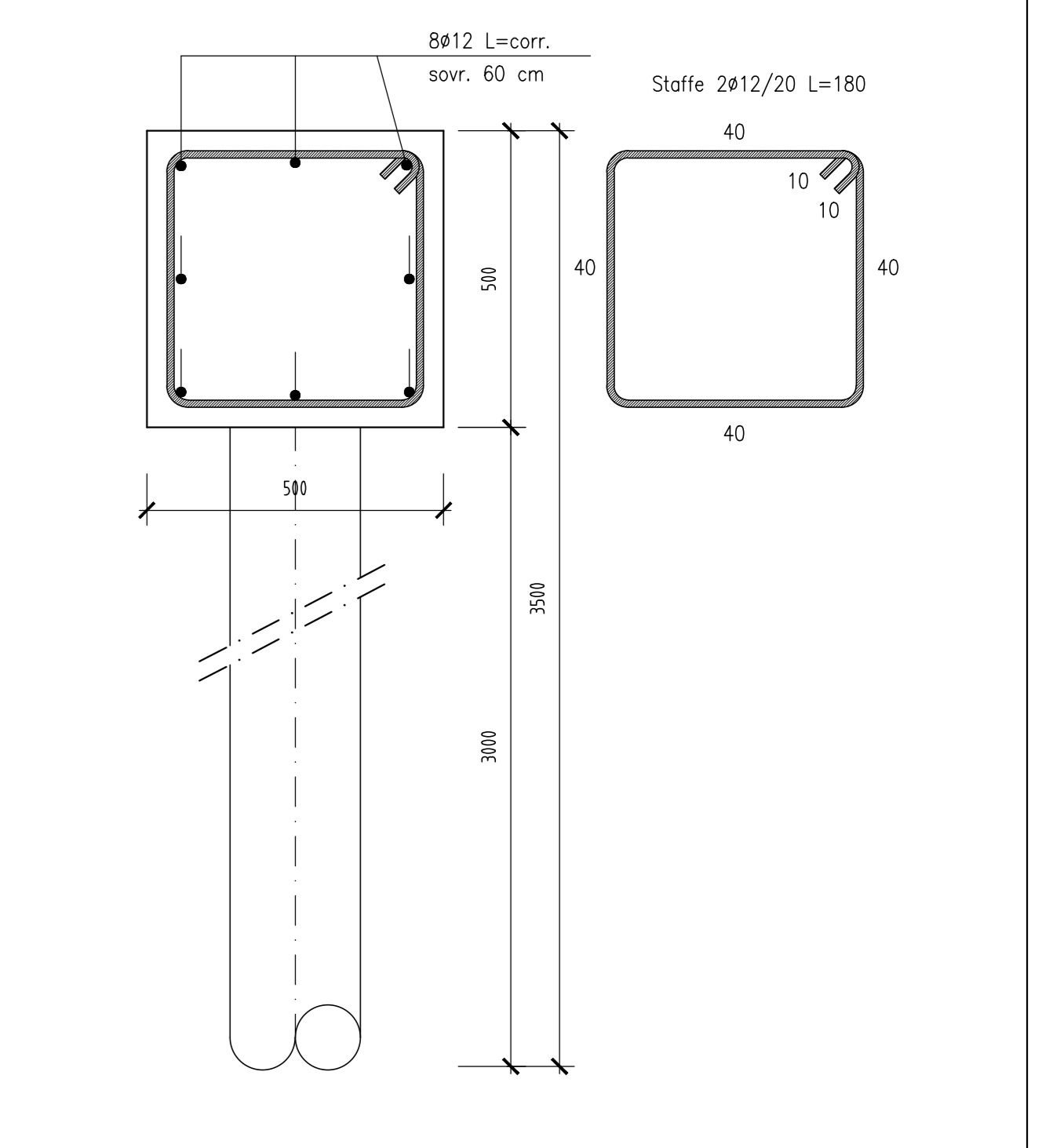
**SEZIONE 11**  
(1:100)



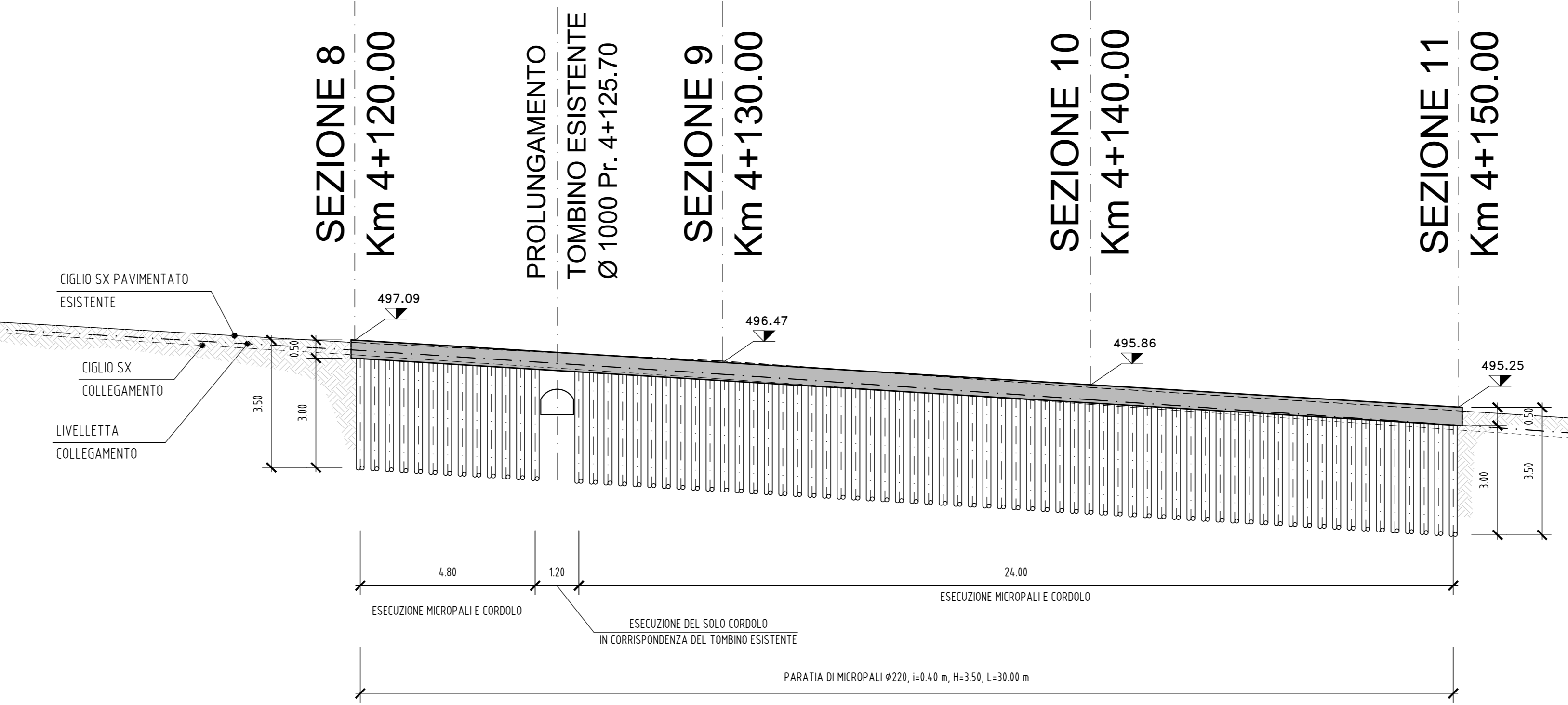
**PIANTA CHIAVE**  
(1:2000)



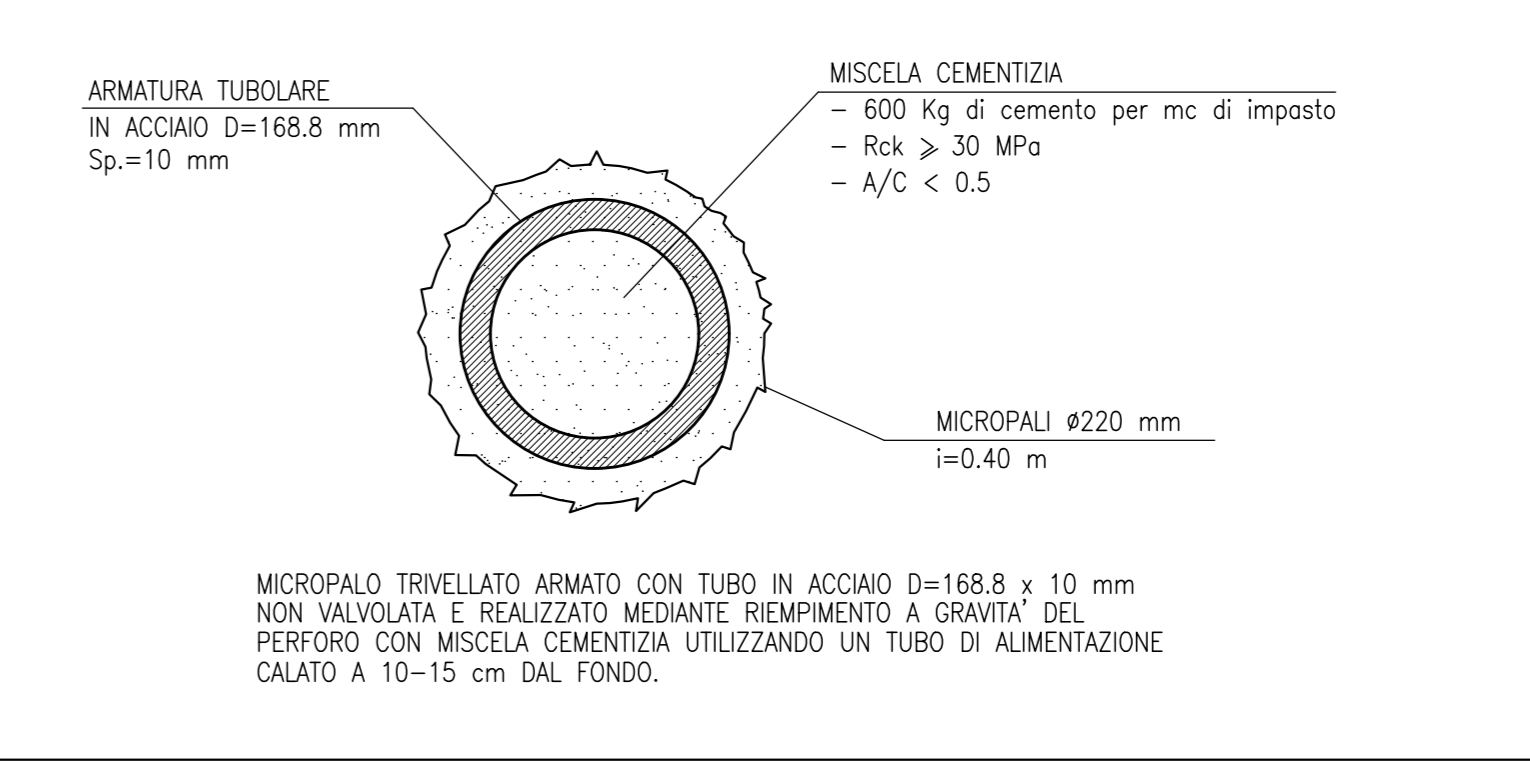
**ARMATURA CORDOLO**  
(1:10)



**SVILUPPATA**  
(1:100)



**PARTICOLARE MICROPALO**  
(1:10)



**TABELLA MATERIALI**

<p><b>CALCESTRUZZO MAGRO DI SOTTOFONDAZIONE</b></p> <ul style="list-style-type: none"> <li>- c 12/15</li> <li>- Contenzione minima di cemento 150 Kg/mc</li> <li>- Tipo di cemento CEM III - IV</li> <li>- Classe di esposizione X0</li> </ul>	<p><b>ACCIAIO IN BARRE B450C</b> Controllato in stabilimento</p> <ul style="list-style-type: none"> <li>- Sovraposizione continua = 50%</li> <li>- Copertura 4 cm</li> </ul>
<p><b>CARATTERISTICHE CORDOLO PARATA</b></p> <ul style="list-style-type: none"> <li>- c 32/40</li> <li>- Contenzione minima di cemento 360 Kg/mc</li> <li>- Tipo di cemento CEM III, IV</li> <li>- Rapporto massimo acqua/cemento 0.50</li> <li>- Slump S4</li> <li>- Diametro massimo dell'inerte 52 mm</li> <li>- Classe di esposizione XAZ</li> </ul>	<p><b>ACCIAIO PER TUBI</b></p> <ul style="list-style-type: none"> <li>- Acciaio per micropali: S235</li> <li>- Tubi per micropali per impiego strutturale saldato, di primo e secondo impiego.</li> </ul>
<p><b>MISCELA CEMENTIZIA PER MICROPALI</b></p> <ul style="list-style-type: none"> <li>- &gt; C25/30</li> <li>- Tipo di cemento CEM II (norma UNI-EN 197-1)</li> <li>- Slump S4</li> <li>- Diametro massimo dell'inerte: 32 mm</li> <li>- Classe di esposizione X/C2</li> </ul>	



**ASSE VIARIO MARCHE-UMBRIA E QUADRILATERO DI PENETRAZIONE INTERNA MAXI LOTTO 2**  
LAVORI DI COMPLETAMENTO DELLA DIRETTRICE PERUGIA ANCONA: SS. 318 DI "VALFABBRICA", TRATTO PIANELLO-VALFABBRICA SS. 76 "VAL D'ESINO", TRATTO FOSSATO VICO - CANCELLI E ALBACINNA - SERRA SAN QUIRICO "PEDEMONTANA DELLE MARCHE", TRATTO FABBRANO-MUCCIA-SPECIA.

**PERIZIA DI VARIANTE**

CONTRAENTE GENERALE: **DIRPA 2 s.c.a.r.l.**  
Il Responsabile del Contrante Generale:

PROGETTAZIONE: **Partecipazioni Italia S.p.A.**  
IL PROGETTISTA: **TECOSTRUTTURE S.r.l.**  
Dati: Ing. Salvatore Lodi  
Olivio degli Appalti Prov. di Matera n.1147  
IL PROGETTISTA: **ING. ANTONIO TOSIANI**  
Dati: Ing. Antonio Tosiani

IL GEOLOGO: **Gen. ANTONIO BUBBINI**  
Olivio di Contr. Regione Toscana n.102

VISTO IL RESPONSABILE DEL PROCEDIMENTO:  
Ing. Ignazio Favetti

**2.1.3 - PEDEMONTANA DELLE MARCHE**  
P. Strada Nazionale - Castelnuovo Nord - Castelnuovo Sud  
P. Strada Nazionale - Castelnuovo Nord - Castelnuovo Sud  
OPERE D'ARTE MINORI  
COLLEGAMENTO CON BYPASS DI MUCCIA  
PARATA PROVVISORIALE Km 4+120 - 4+150  
Pianta, sezioni e dettagli costruttivi

SCALA: 1:Vario  
DATA: 28.07.2022

Codice Unico di Progetto (CUP) F1C03000050021 (assegnato CIPE 20/04/2015)

CODICE ELABORATO: **L07013 2113 E116 OS01023 TV101 C**

Rev.	Data	Descrizione	Emesso	Verificato	Approvato
A	Sett. 2021	Emissione	Tecnostutture	A. Tosiani	S. Lieto
B	20.01.2022	Riscontro Istruttoria ANAS	Tecnostutture	A. Tosiani	S. Lieto
C	28.07.2022	Riscontro Istruttoria ANAS	Tecnostutture	A. Tosiani	S. Lieto