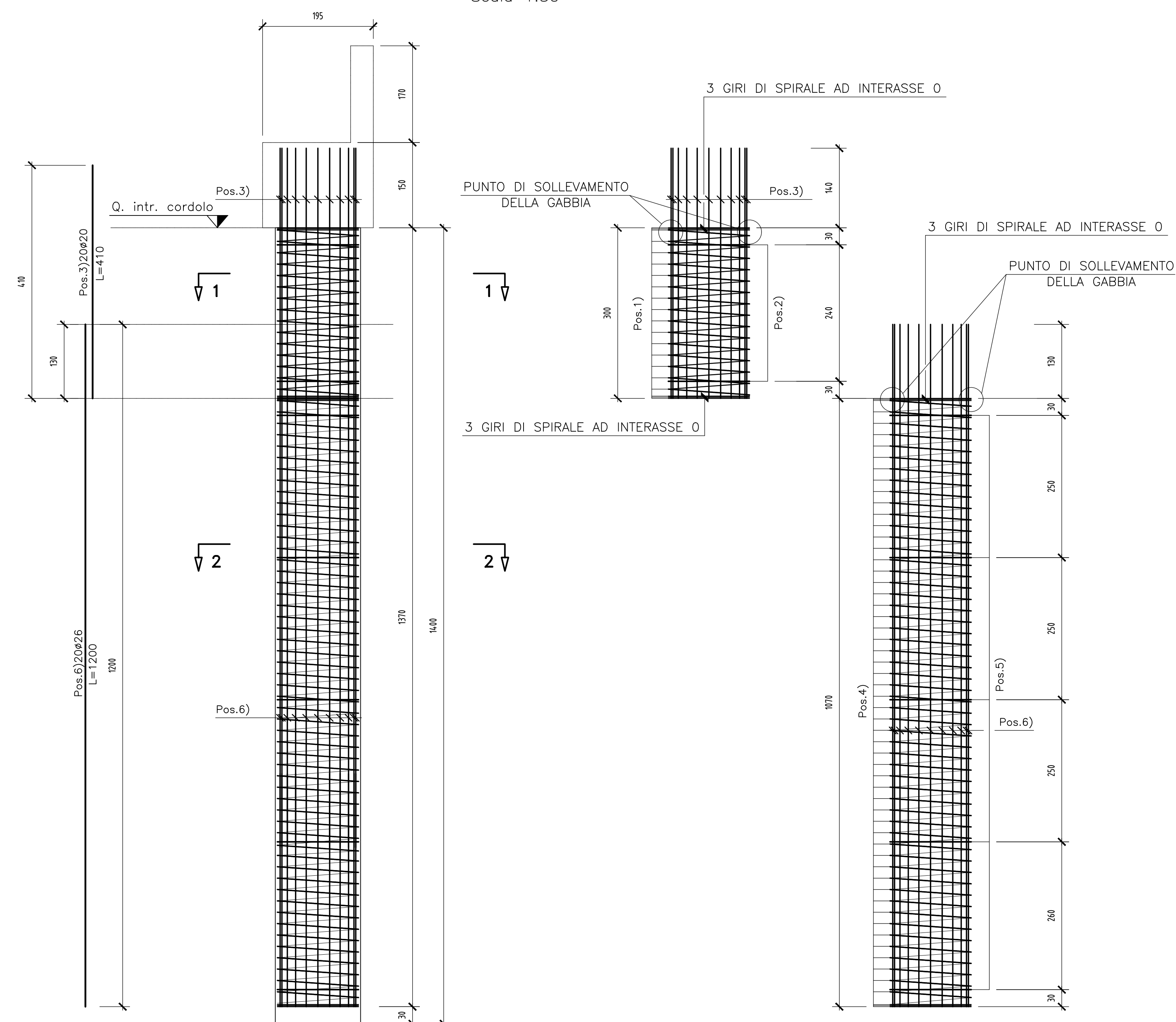
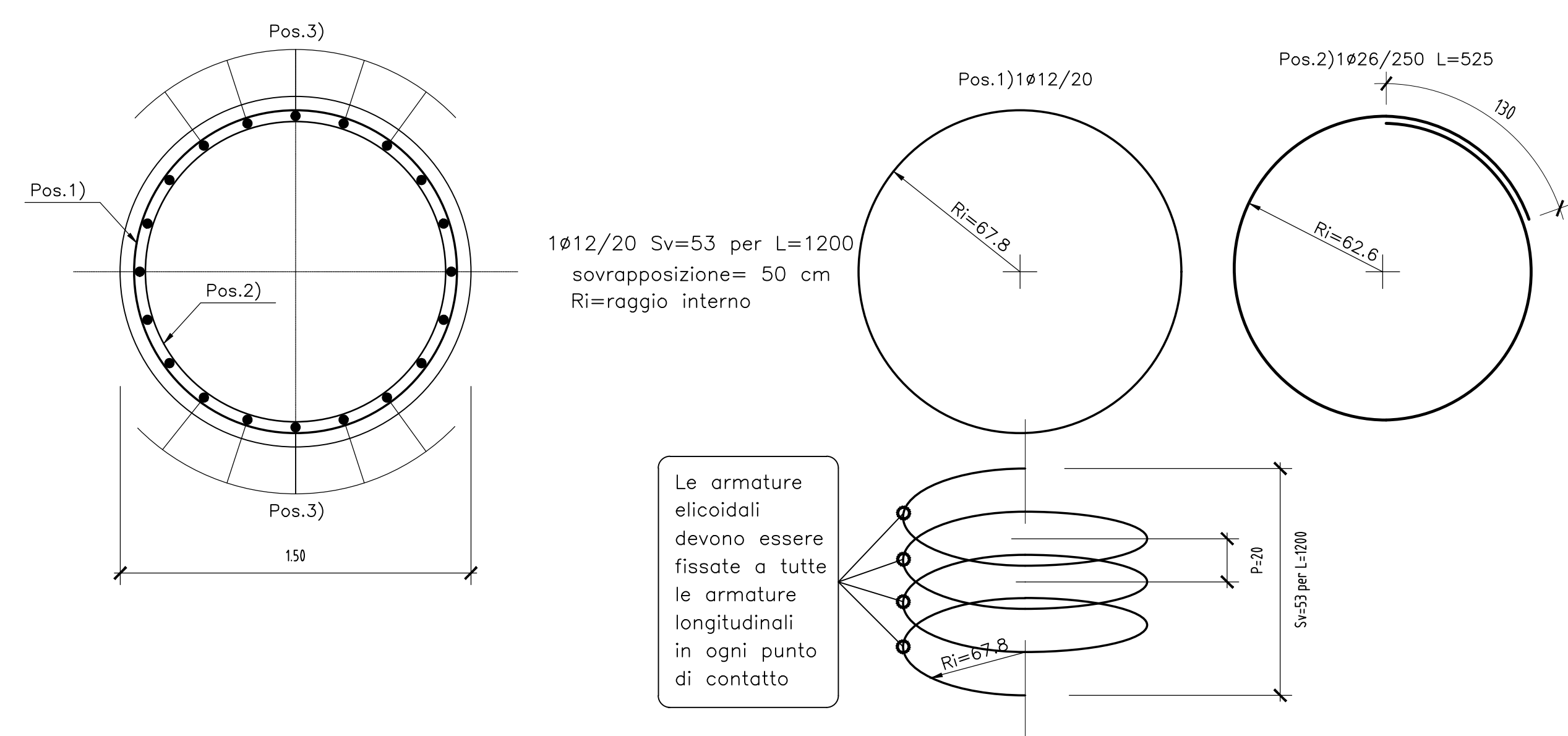


**ARMAURA PALI Ø1500 (L=14.00 m)**

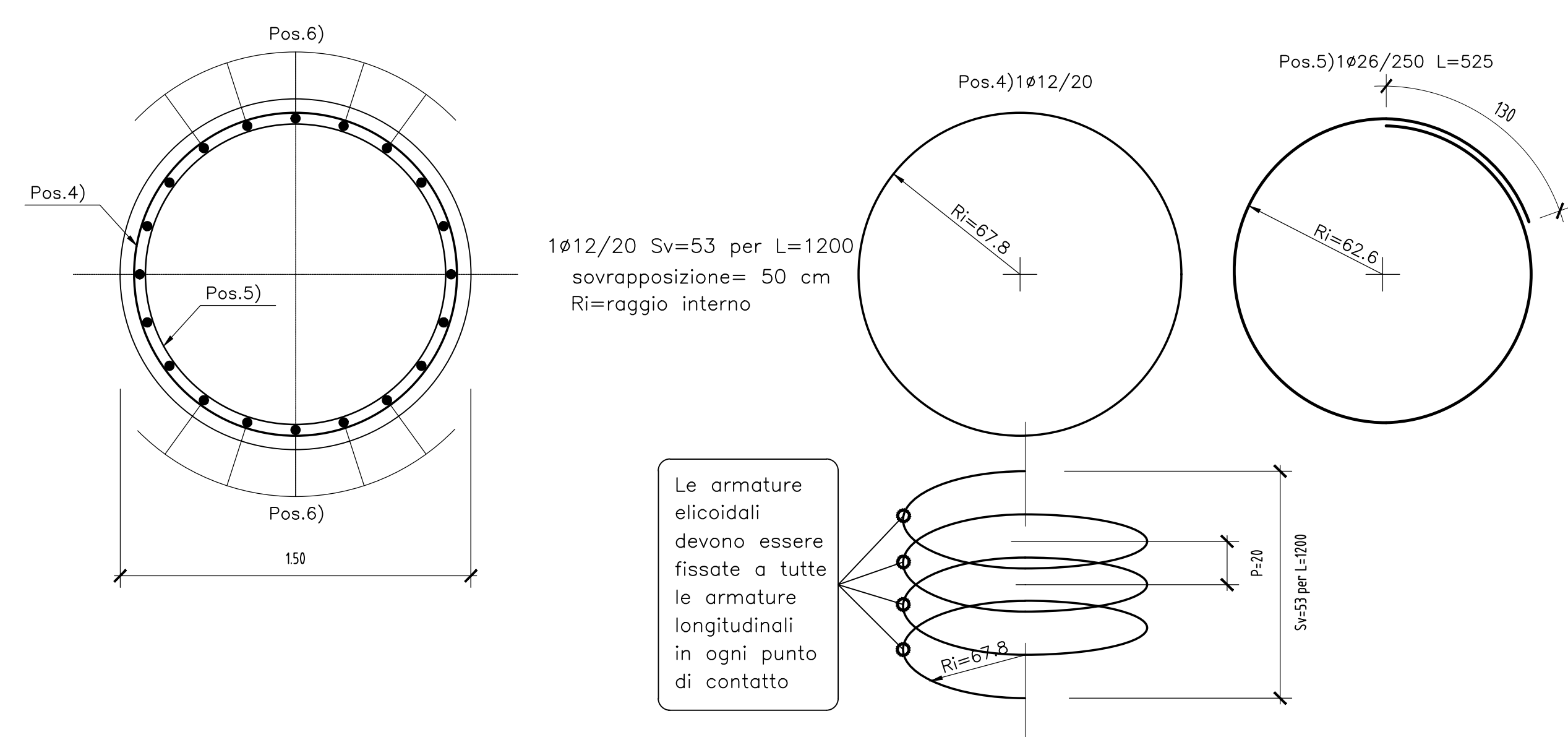
Scala 1:50



**SEZIONE 1-1**  
Scala 1:20

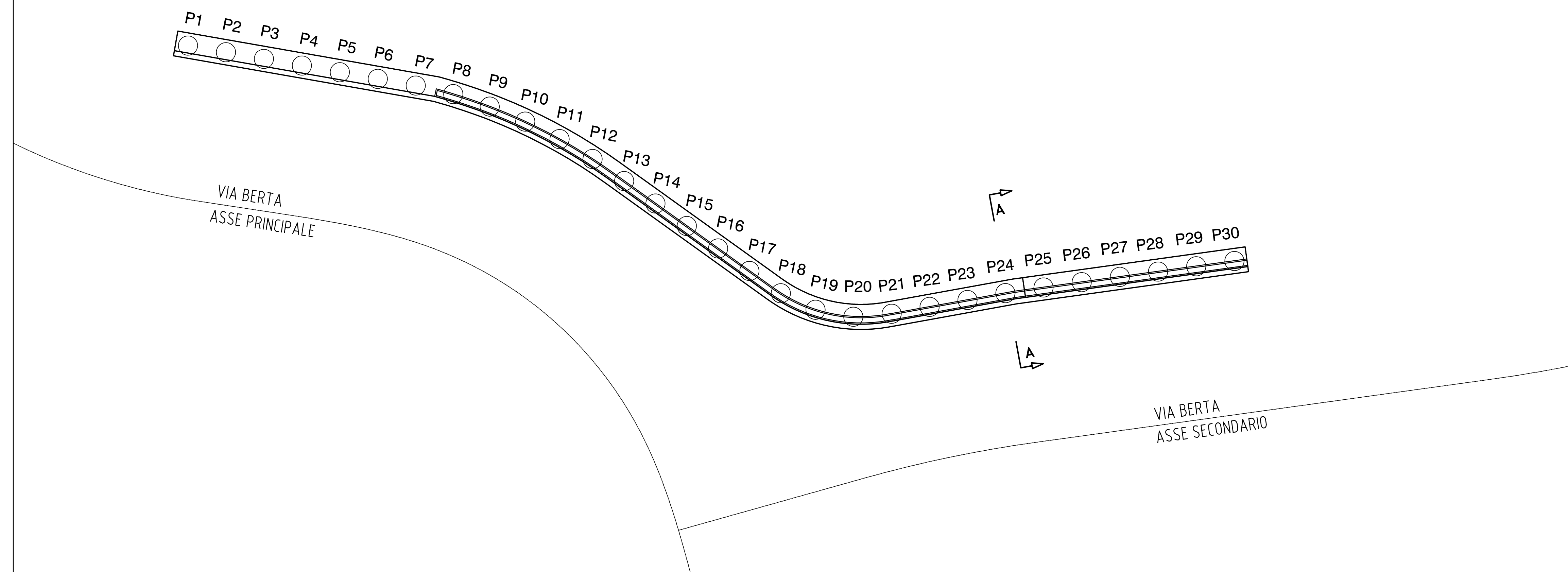


**SEZIONE 2-2**  
Scala 1:20



**PIANTA DI RIFERIMENTO**

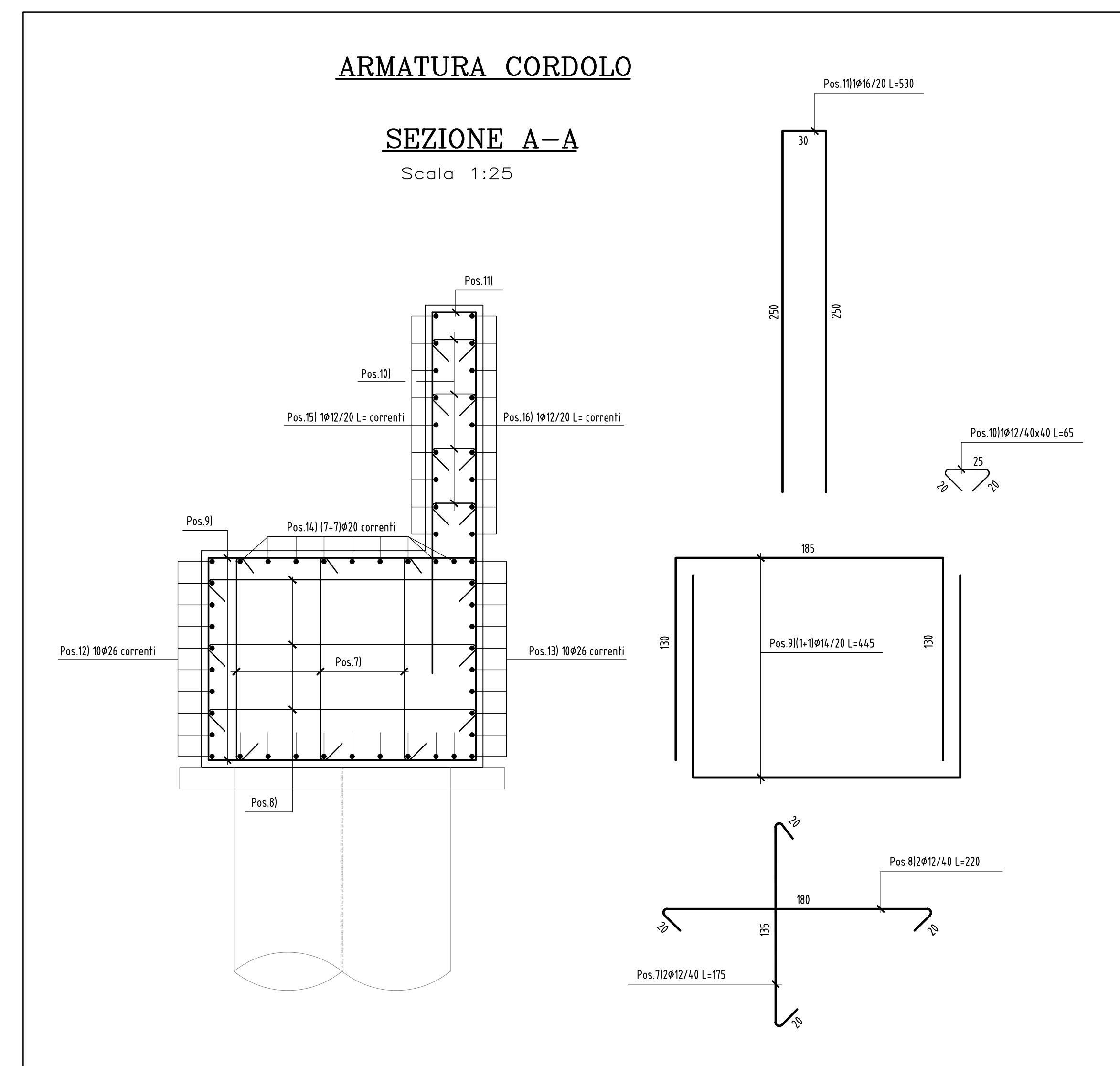
Scala 1:200



**ARMAURA CORDOLO**

**SEZIONE A-A**

Scala 1:25



- N.B.:**
- LE LUNGHEZZE SONO CALCOLATE IN ASSE BARRA.
  - PER I PALI LE POS. VANNO DALLA n° 1 ALLA n° 6.
  - PER IL CORDOLO LE POS. VANNO DALLA n° 7 ALLA n° 16.
  - L'ULTIMA POSIZIONE E' LA N. 16.

N.B.: PER LA TABELLA MATERIALI FARE RIFERIMENTO ALL'ELABORATO: L0703213E16M0000TV01



**ASSE VIARIO MARCHE-UMBRIA  
E QUADRILATERO DI PENETRAZIONE INTERNA  
MAXI LOTTO 2**

LAVORI DI COMPLETAMENTO DELLA DIRETTRICE PERUGIA ANCONA:  
SS. 318 DI "VALFABBRICA", TRATTO PIANELLO-VALFABBRICA  
SS. 76 "VAL DESINO", TRATTI FOSSATO VICO - CANCELLI E ALBACINA - SERRA SAN QUIRICO  
"PEDEMONTANA DELLE MARCHE", TRATTO FABBIANO-MUCCIA-SFERCIA.

**PROGETTO ESECUTIVO DI DETTAGLIO**

CONTRAENTE GENERALE: <b>DIRPA 2</b> s.c.r.l.		IL RESPONSABILE DEL CONTRAENTE GENERALE:	
PROGETTAZIONE: Partecipazioni Italia S.p.A.		ASSISTENZA ALLA PROGETTAZIONE: <b>TECNOSTRUTTURE S.r.l.</b>	
IL PROGETTISTA: Dott. Ing. Salvatore Lieto		IL PROGETTISTA: Dott. Ing. Antonio Tosani	
VISTO IL RESPONSABILE DEL PROCEDIMENTO: Ing. Iginio Farotti		IL COORDINATORE DELLA SICUREZZA IN FASE DI ESECUZIONE: Ing. Vincenzo Pardo	
VISTO IL RESPONSABILE DEL PROCEDIMENTO: Ing. Iginio Farotti		IL DIRETTORE DEI LAVORI: Ing. Peppino Marascio	
2.1.3 - PEDEMONTANA DELLE MARCHE 3° Strada funzionale - Castelnuovo Nord - Castelnuovo Sud 4° Strada funzionale - Castelnuovo Sud - Serrano SSV7 a Muccia OPERE D'ARTE MINORI: OPERE DI SOSTEGNO E DRENI Paratia di pali Ø 1500 mm su via Berta Armatura pali e cordolo		SCALA: 1:50/25/50 DATA: Novembre 2021	
Codice Unico di Progetto (CUP) F12C03000050021 (assegnato CIPE 20.04.2015)			
CODICE ELABORATO: L0703213E16M0000TV01			
Rev.	Descrizione	Redatto	Approvato
A	Novem. 2021 Emissione Progetto di Dettaglio	Tecnostulture	A. Tosani S. Lieto