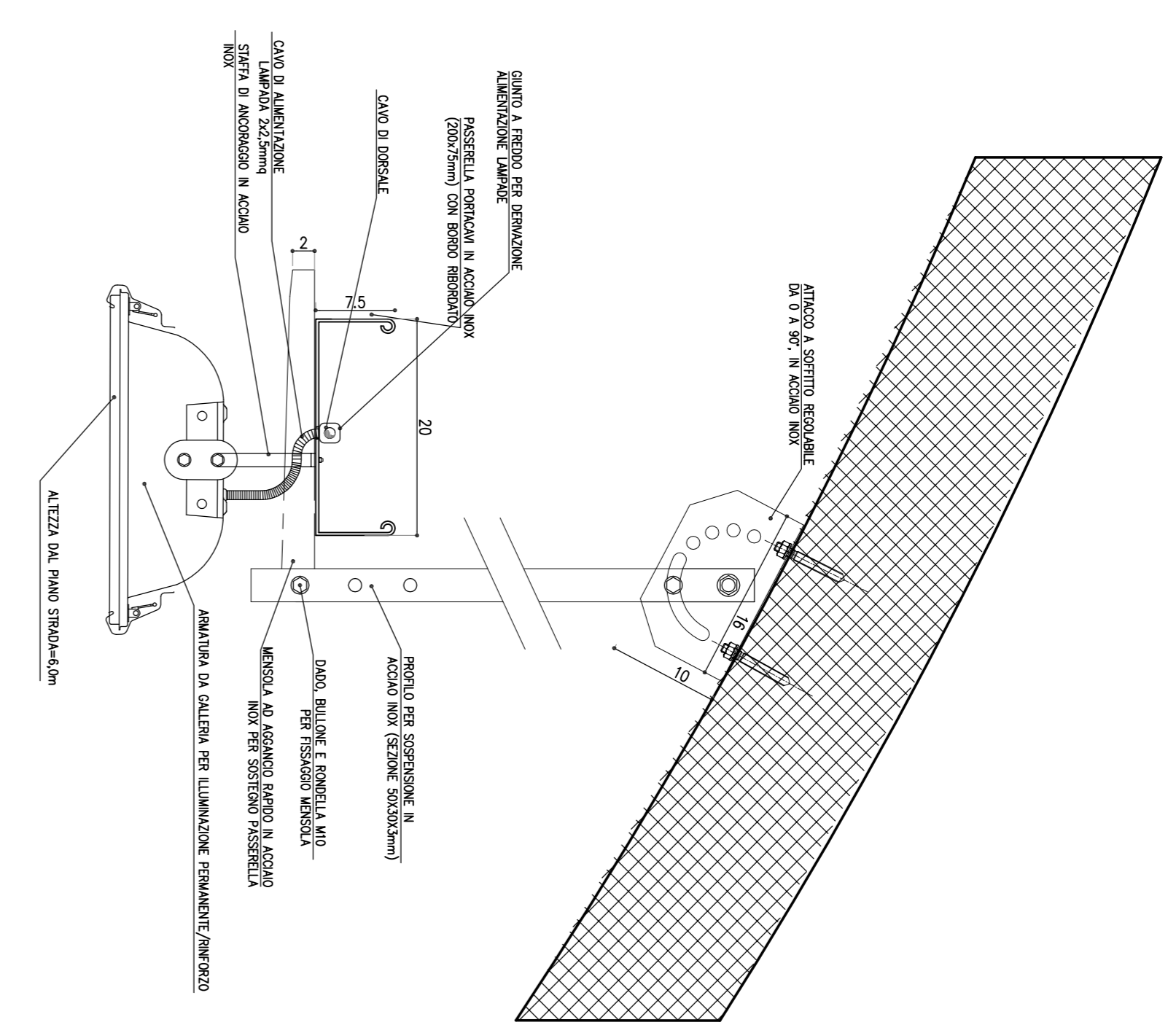


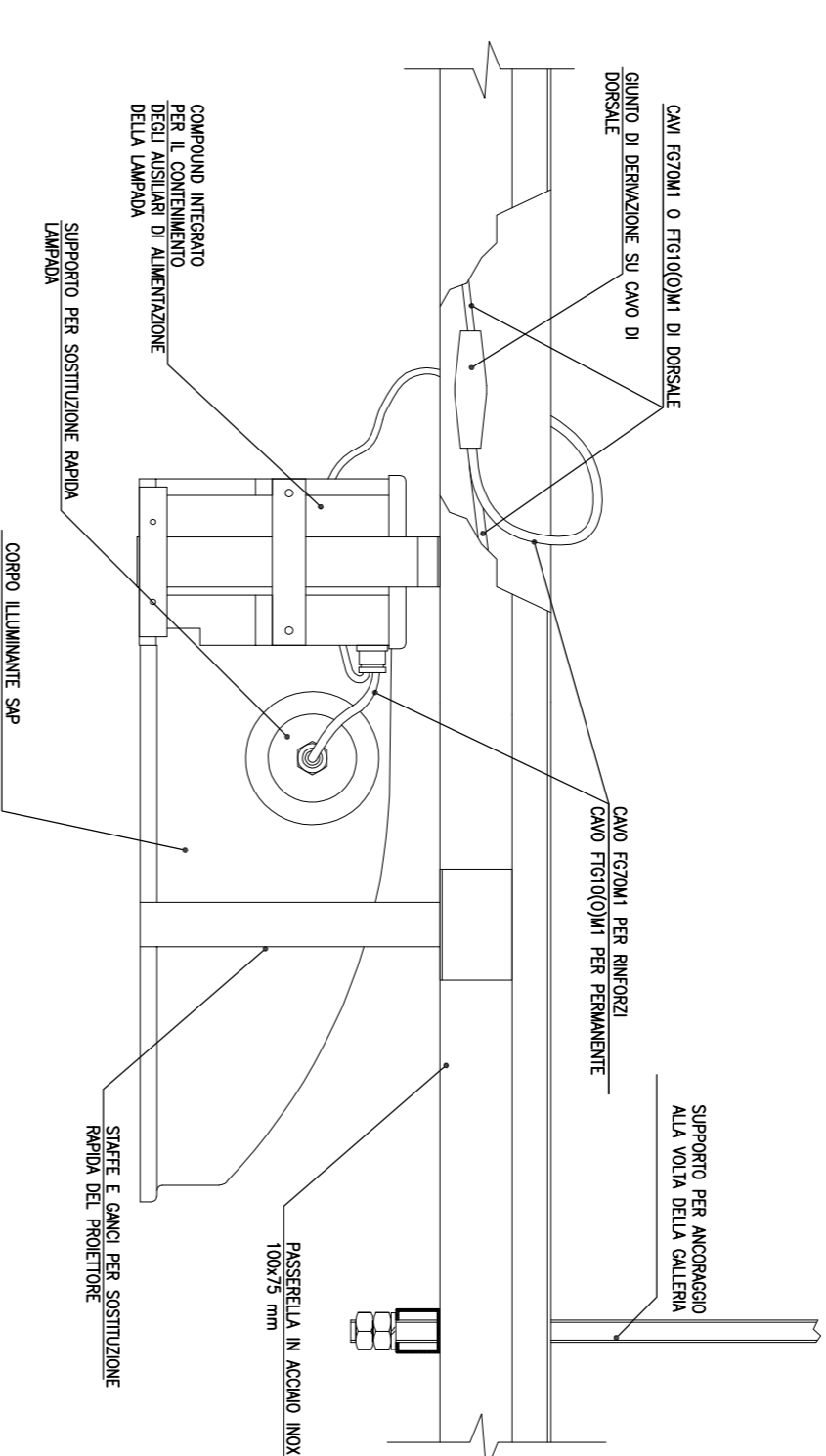
**PARTICOLARE INSTALLAZIONE
PASSERELLA PORTACAVI**

Scala 1:5



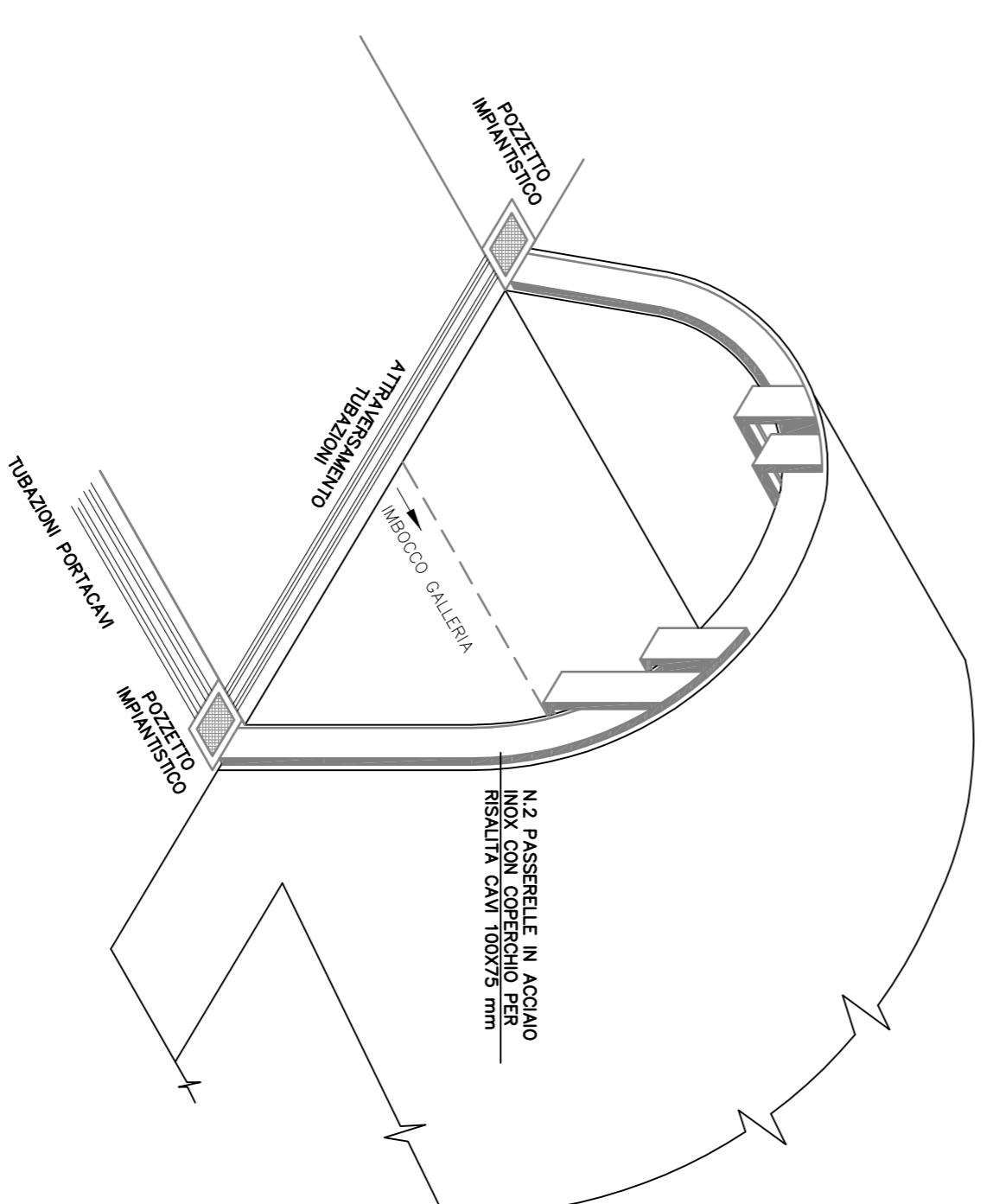
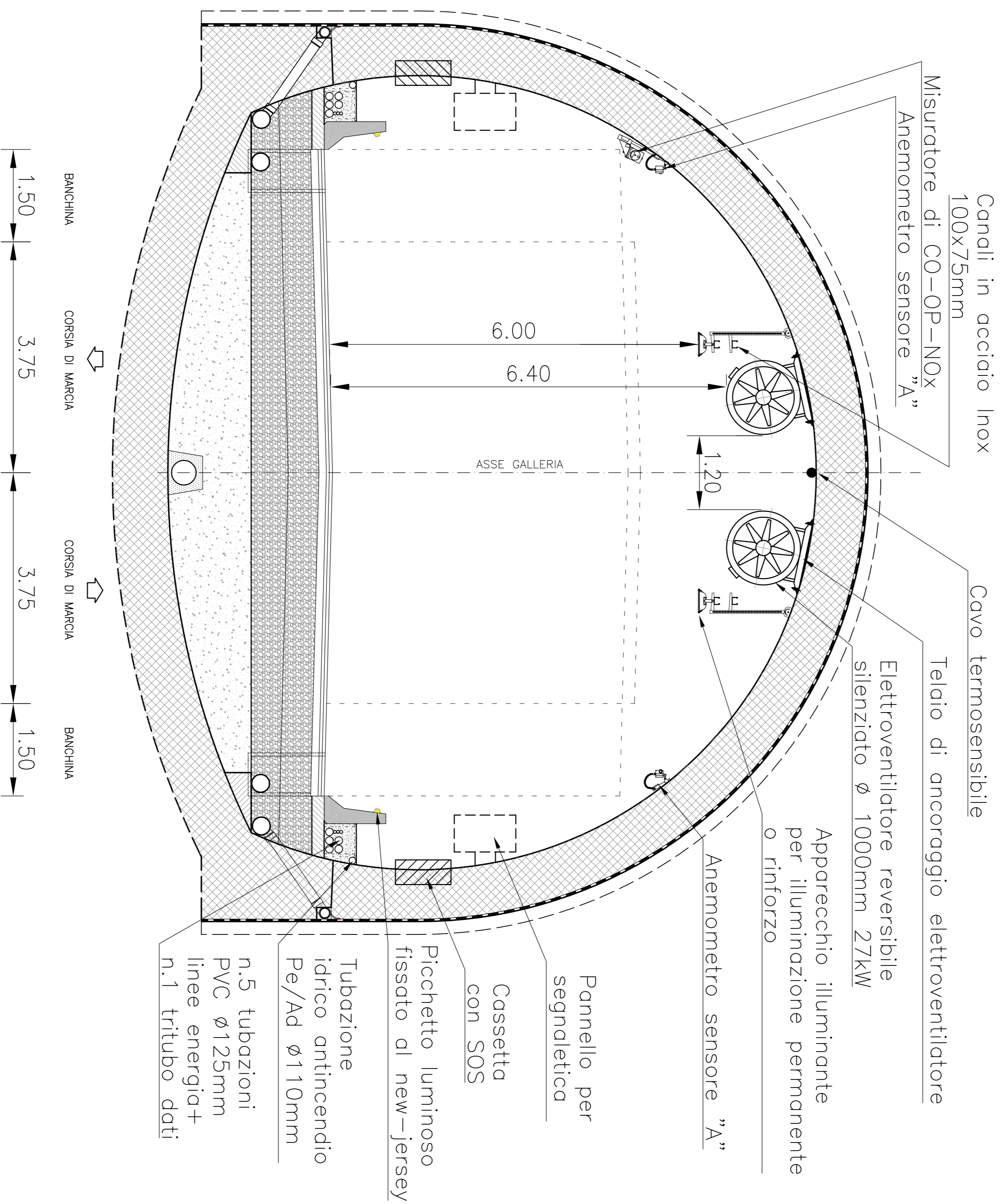
**PARTICOLARE SISTEMA DI DERIVAZIONE
PER ALIMENTAZIONE CORPI ILLUMINANTI**

Scala 1:5



SCHEMA RISALITA CAVI IN GALLERIA

Fuori Scala



GUADRILATERO
Merche Umbria S.p.A.

**ASSE VIARIO MARCHE-UMBRIA
E QUADRILATERO DI PENETRAZIONE INTERNA
MAXI LOTTO 2**

LAVORI DI COMPLETAMENTO DELLA DIRETTRICE PERUGIA ANCONA:
SS. 318 DI VALFABRICA. TRATTO PIANELLO VALFABRICA
SS. 76 VAL DESINO. TRATTI POSATO VICO - CANCELLE ALBACINA - SERA SAN QUIRICO
PEDEMONTANA DELLE MARCHE - TRATTO FABRIANO-UDICA-STERCA.
PROGETTO ESECUTIVO

CONTRLENTE GENERALE: DIRPA 2 s.c.a.r.l.
Responsabile del Contratto Generale: Ing. Federico Montanari
Responsabile Impianti e delle Prestazioni Specialistiche: Ing. Salvatore Lobo

PROGETTAZIONE: Associazione Temporanea di Imprese
Mandatari: PROGIN, SCAI, LOMBARDI SA, LOMBARDI-REICO, INGENIERI CONSULENTI INGEGNERIA S.R.L.

RESPONSABILE DELLA PROGETTAZIONE: Prof. Ing. Antonio Gemaldi
GRUPPO: Fabrizio Pontoni, Dott. Cost. Fabrizio Pennati
COORDINATORE DELLA SICUREZZA IN FASE DI PROGETTAZIONE: Ing. Michele Crinale

IL RESPONSABILE DEL PROCEDIMENTO: Ing. Iginio Forati

SCALA: 1/50
Data: Gennaio 2021

2.1.3 - PEDEMONTANA DELLE MARCHE
3° stralzo funzionale: Castelraimondo nord - Castelraimondo sud
4° stralzo funzionale: Castelraimondo sud - innesco SS.77 a Muccia
IMPIANTI TECNOLOGICI
Tipologici
Sezioni tipo con dotazioni impiantistiche

Codice Unico di Progetto CUP: E12C03000050021

Codec elaborato: L1070321313E21JM0000S1Z1701B

REV.	DATA	DESCRIZIONE	Redatto	Controllo	Approvo
A	Marzo 2020	Emissione PE	PROGIN	M. De Iorio	A. Gemaldi
B	Gennaio 2021	Revisione	PROGIN	PROGIN	S. Liso