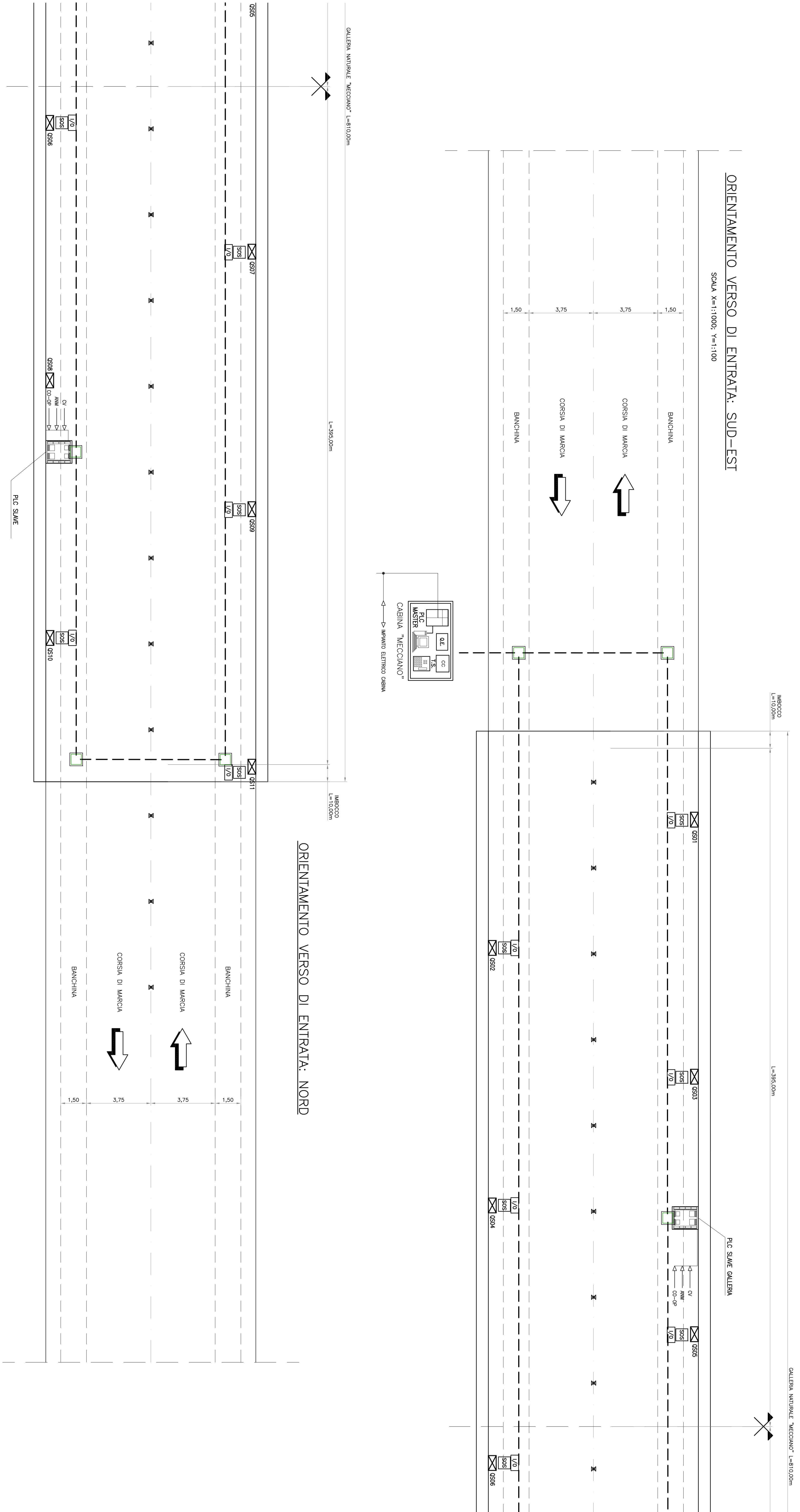
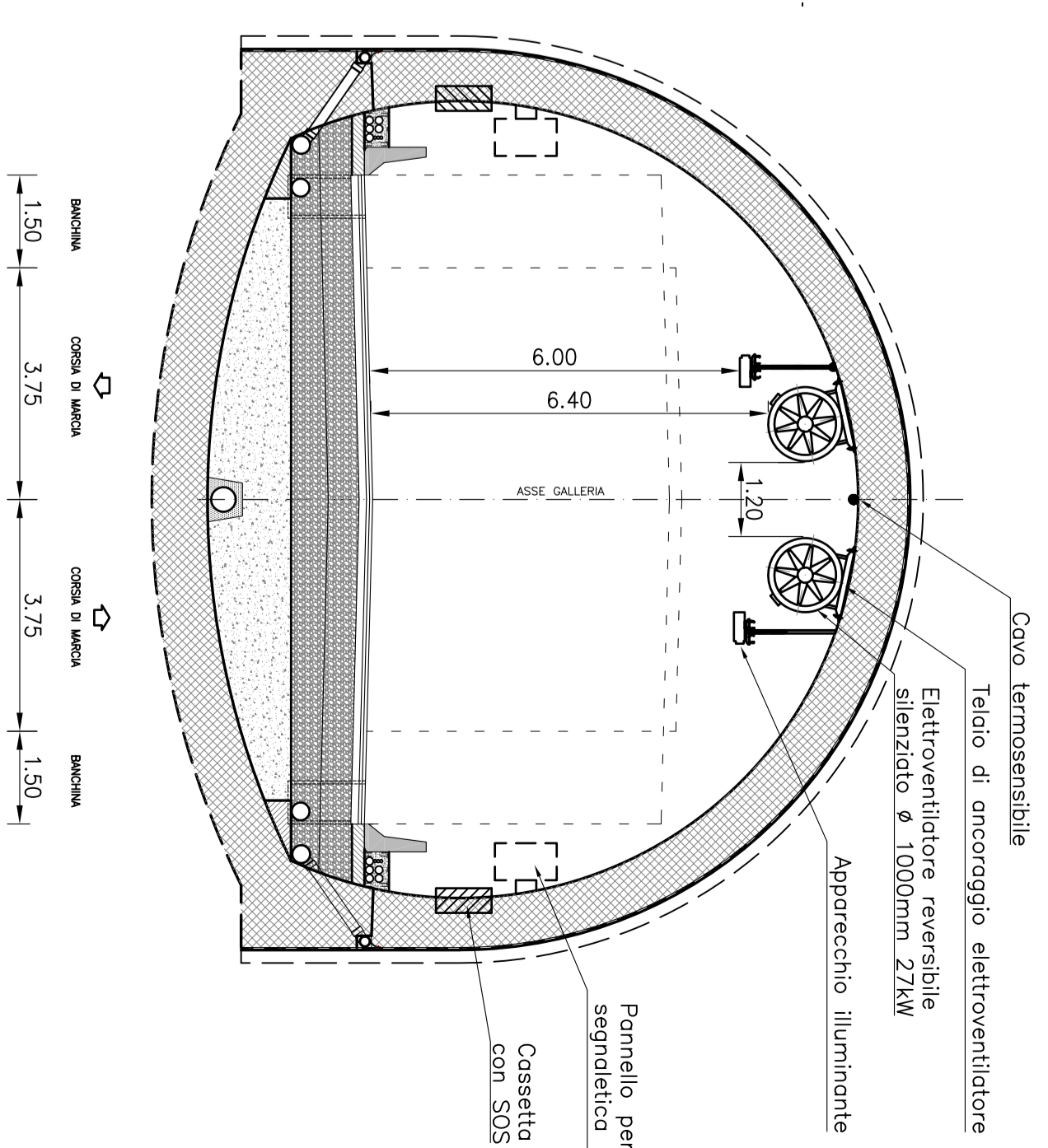


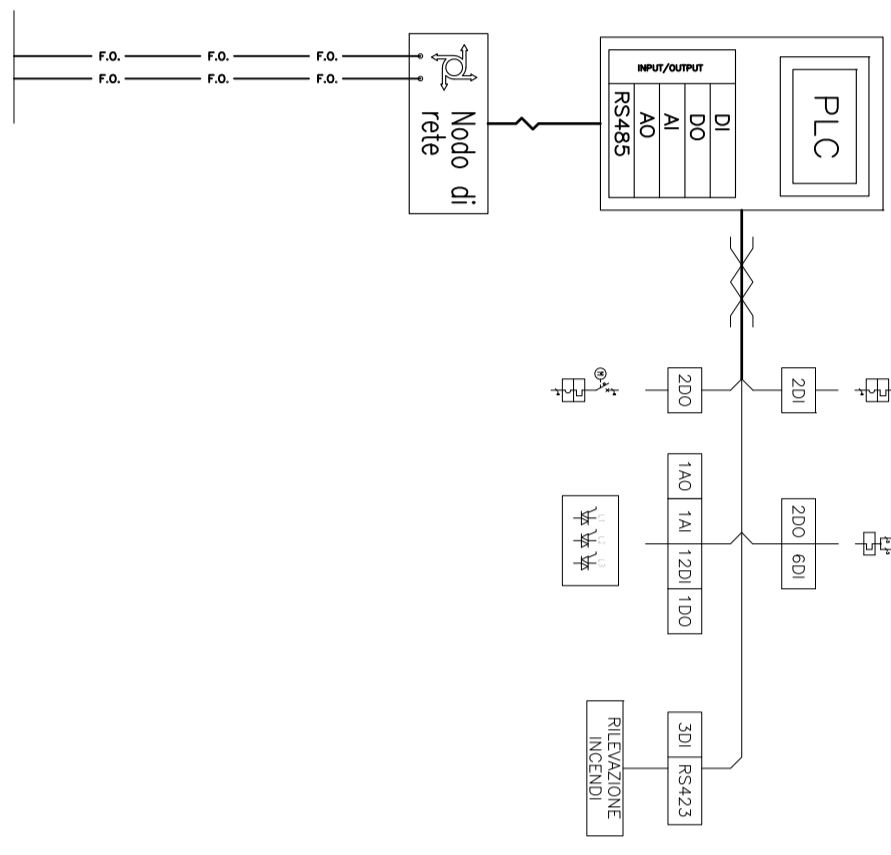
LEGENDA TRACCIATO	
	LIMITE CORRESCANTE
	ASSE MEZZEREA GALERIA
	SEM-ETIMETRICHE

LEGENDA	
	QUADRO ELETTRICO PRINCIPALE
	QUADRO DISTRIBUZIONE ELETTRICA IN ARMADIO SOS
	CENTRALINA DI CONTROLLO E GESTIONE DATI
	POSIZIONE S.O.S. CON PANNELLO NO
	TELEFONO DI SISTEMA
	MONITORIA "REKONIAN" POSIZIONE S.O.S.
	RETE IN FIBRA OTTICA ETHERNET
	PROZETTO DI DISTRIBUZIONE/INTEGRAZIONE dim. 1200x600mm

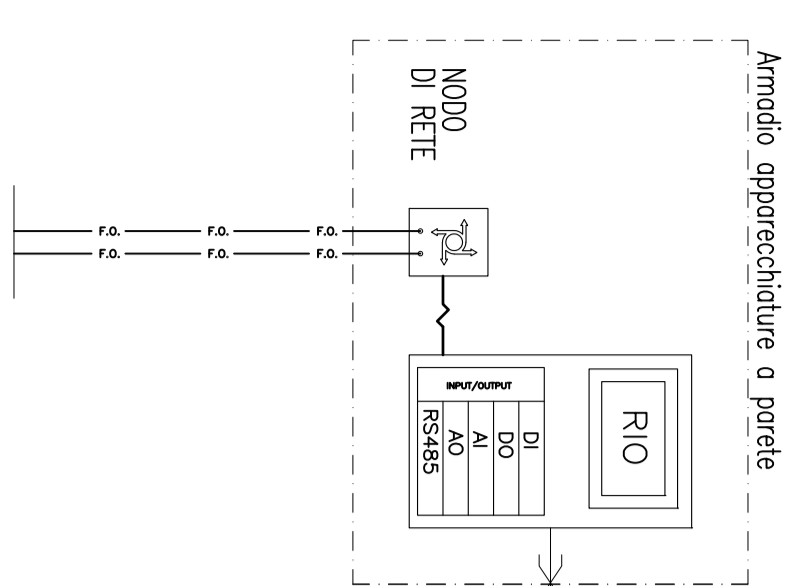
SEZIONE TIPO
Scala 1:1100



TIPICO DELLE CONNESSIONI IN CABINA



TIPICO DELLE CONNESSIONI IN GALERIA



**ASSE VARIO MARCHE-LMBRIA
E QUADRILATERO DI PENETRAZIONE INTERNA
MAXILOTTO 2**

LAVORI DI COMPLETAMENTO DELLA DISTRIBUZIONE PER IL CASALINO ANCONA:
SS. 76 - VAL D'ISSINO - TRATTAMENTO VADO CANGELLE ALABANO - ASSIERA SAN QUIRO
"PEDIOMONTANA DELLE MARCHE" - TRATTO FABRANCO/CASSARICA

PROGETTO ESECUTIVO

CONTRAENTE GENERALE: *Il responsabile del Contratto Generale*
DIRPA 2 S.p.A. I.T.I. *Il responsabile dell'Amministrazione delle Progettazioni Esecutive*

PROGETTAZIONE: *Responsabile Progettazione di Imprese*
Mietre Umbria S.p.A.
PROG.N. **COMPTON SA** **EL LOMBARDO-RECO** **SCIA** di **ESATRIA & C.**
S.p.A. I.T.I. *Il responsabile delle Progettazioni*

REVISIONI:

REVISIONI	REVISIONI	REVISIONI	REVISIONI	REVISIONI	REVISIONI
1	2	3	4	5	6

2.1.1 - PEDIOMONTANA DELLE MARCHE
3° stralzo funzionale: Caselidomondo nord - Caselidomondo sud
4° stralzo funzionale: Caselidomondo sud - Inneso S.S.77 a Miccia
Approvato Tecnico
Impianto di telecomunicazioni, impianto SOS, rete incendio

SCALE:
1:1000/100
Data: Marzo 2010

Code editor:

REVISIONI	DATA	INSTRUTTORI	PROGNI	REDAZIONE	CONDIZIONE	APPROVAZIONE
A	Marzo 2010	Emiliano FE	PROGNI	M. De Iorio	S. Lupo	A. Ghirelli
B						