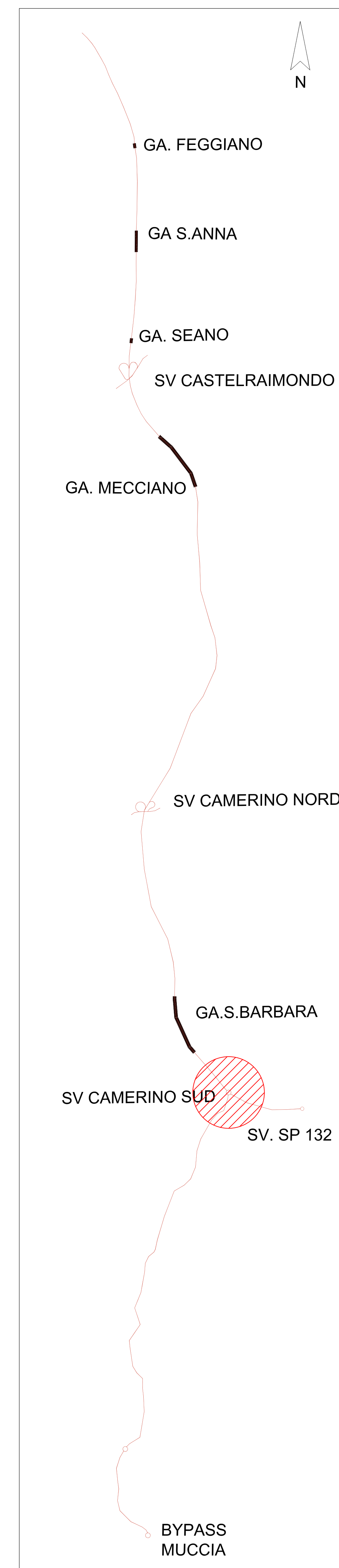
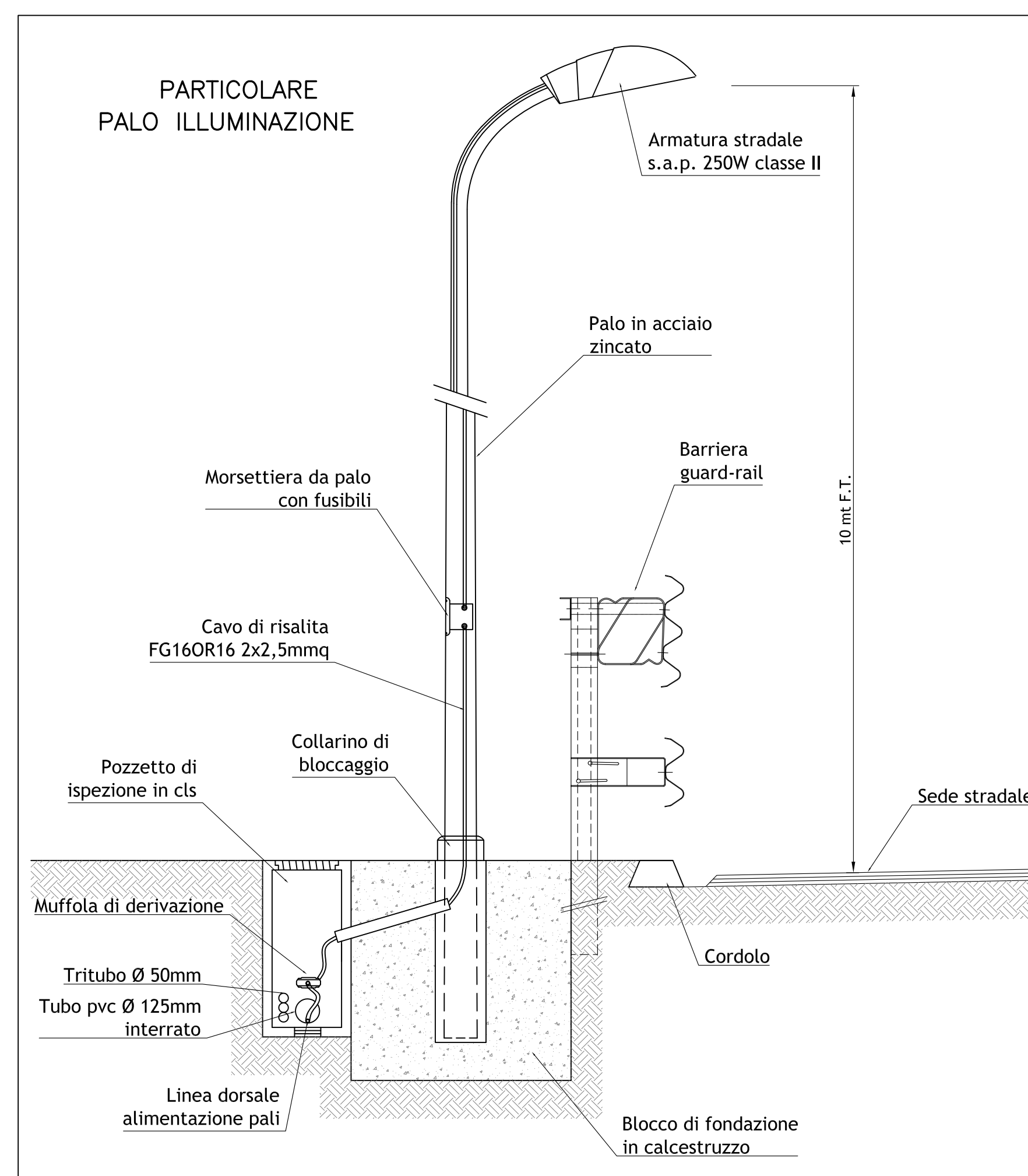


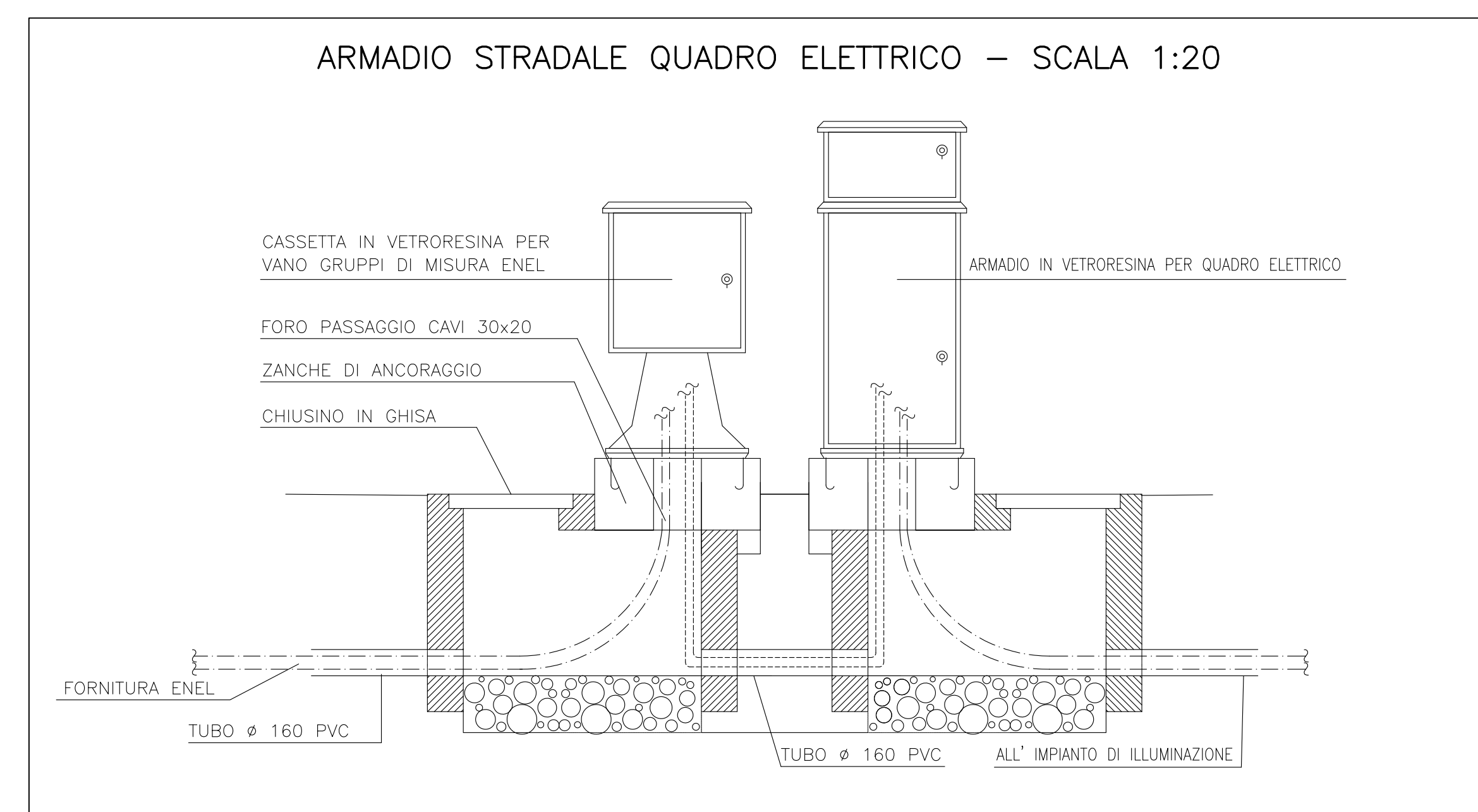
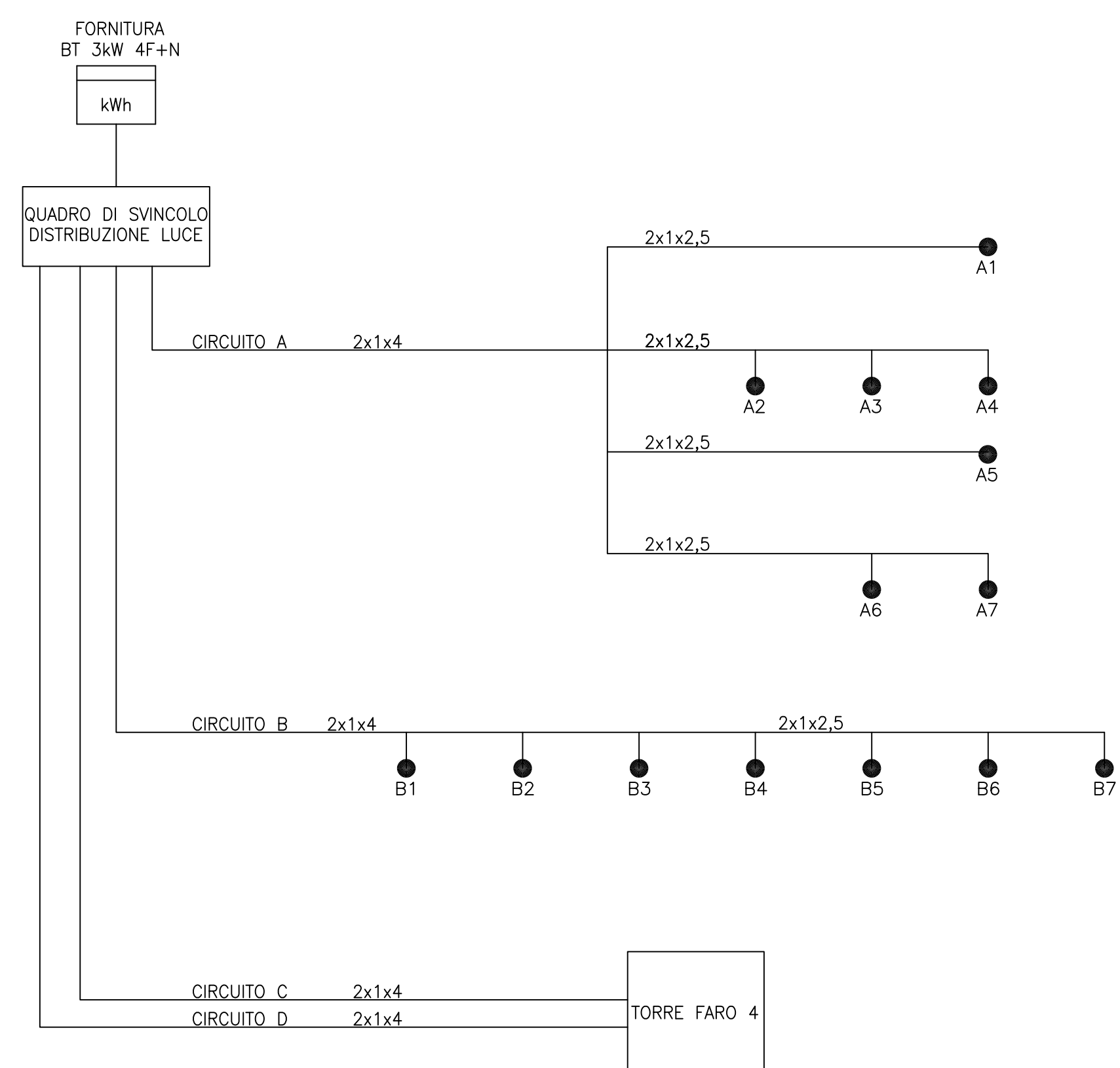
STRALCIO PLANIMETRICO
SCALA 1:500



LEGENDA	
	QUADRO ELETTRICO
	POZZETTO 60X60
	PROIETTORE OTTICA SIMMETRICA CON LAMPADA 150 W NoAP IN CLASSE 2 SU PASSERELLA IN SOTTOVA
	APPARECCHIO LED CON OTTICA STRADALE 83 W, 11800 lm, 4000 K, CLASSE II PALO SU PIASTRA HFT 9 m CON SBRACCIO 1,5 m
	APPARECCHIO LED CON OTTICA STRADALE 83 W, 11800 lm, 4000 K, CLASSE II PALO SU RILEVATO HFT 9 m CON SBRACCIO 1,5 m
	APPARECCHIO LED CON OTTICA STRADALE 66 W, 9800 lm, 4000 K, CLASSE II PALO SU RILEVATO HFT 9 m CON SBRACCIO 1,5 m (rotatoria SP 132)
	TORREFARO HFT 20 m TORREFARO 1 - BY PASS MUCCIA COMPOSTA DA: 6 APPARECCHI LED CON OTTICA ASIMMETRICA 336W, 41100 lm TORREFARO 2 - BY PASS MUCCIA COMPOSTA DA: 4 APPARECCHI LED CON OTTICA ASIMMETRICA 336W, 41100 lm TORREFARO 3 - SP 132 COMPOSTA DA: 4 APPARECCHI LED CON OTTICA ASIMMETRICA 235W, 28700lm TORREFARO 4 - CAMERINO SUD COMPOSTA DA: 7 APPARECCHI LED CON OTTICA ASIMMETRICA 336W, 41100 lm
	CAVODOTTO PVC Ø125 E TRITUBO Ø50
	CANALE METALLICO 200x75 mm PER RETE ELETTRICA E FIBRA OVE PRESENTI
	MONTANTE

LEGENDA SCHEMA A BLOCCHI	
TR	TOROIDE DIFFERENZIALE
Q0	INTERRUTTORE GENERALE
T1-3	TRASFORMATORE AMPEROMETRICO
K1	CONTATTORE DI LINEA
T/L1-3	UNITA' DI REGOLAZIONE
K0	DIFFERENZIALE A RIARMO AUTOMATICO
Y0	BOBINA DI SGANCIO
A/L1-3	SCHEDE RELE'
Q1	INTERRUTTORI AUSILIARI
SGL	MODULO A MICROPROCESSORE
S2	SELETORE MANUALE/AUTOMATICO
P1	INTERRUTTORE CREPUSCOLARE
FC	FOTORESISTENZA CREPUSCOLARE
QPr	INTERRUTTORI PROTEZIONE LINEE LAMPAD E CONTATTORI DI COMANDO

SCHEMA A BLOCCHI ALIMENTAZIONE ELETTRICA - ROTATORIA CAMERINO SUD



**ASSE VIARIO MARCHE-UMBRIA
E QUADRILATERO DI PENETRAZIONE INTERNA
MAXI LOTTO 2**

LAVORI DI COMPLETAMENTO DELLA DIRETTRICE PERUGIA ANCONA:
SS. 318 DI "VALFABBRICA", TRATTO PIANELLO-VALFABBRICA
SS. 76 "VAL DESINO", TRATTO FOSSATO VICO-CANCELLE ALBACINA - SERRA SAN QUIRICO
"PEDEMONTANA DELLE MARCHE", TRATTO FABRIANO-MUCCIA-SFERCIA.

PROGETTO ESECUTIVO

CONTRAENTE GENERALE: **Il responsabile del Contratto Generale:** Ing. Federico Montanari **Il responsabile Integratori delle Proiezioni Specialistiche:** Ing. Salvatore Lieto

PROGETTAZIONE: Associazione Temporanea di Imprese
Mandatario:
Mandatario:

RESPONSABILE DELLA PROGETTAZIONE PER C.A.T.: Prof. Ing. Antonio Grimaldi
GEOMETRA: Dott. Geol. Fabrizio Pontoni
COORDINATORE DELLA SICUREZZA IN FASE DI PROGETTAZIONE: Ing. Michele Curiale

IL RESPONSABILE DEL PROCEDIMENTO: Ing. Iginio Farotti

2.1.3 - PEDEMONTANA DELLE MARCHE
3° stralcio funzionale: Castelraimondo nord - Castelraimondo sud
4° stralcio funzionale: Castelraimondo sud - innesto S.S.77 a Muccia
IMPIANTI TECNOLOGICI
Illuminazione svincoli
Svincolo di Camerino Sud - Impianto di Illuminazione - Schema elettrico

SCALA: 1:500
DATA: Marzo 2020

Codice Unico di Progetto (CUP): F12C03000050021

Nome File: L030213E21M230P01_A

REV.	DATA	DESCRIZIONE	Redatto	Consigliato	Approvato
A	Marzo 2020	Emissione PE	PROGIM	M. De Iorio	S. Lieto
B					
C					