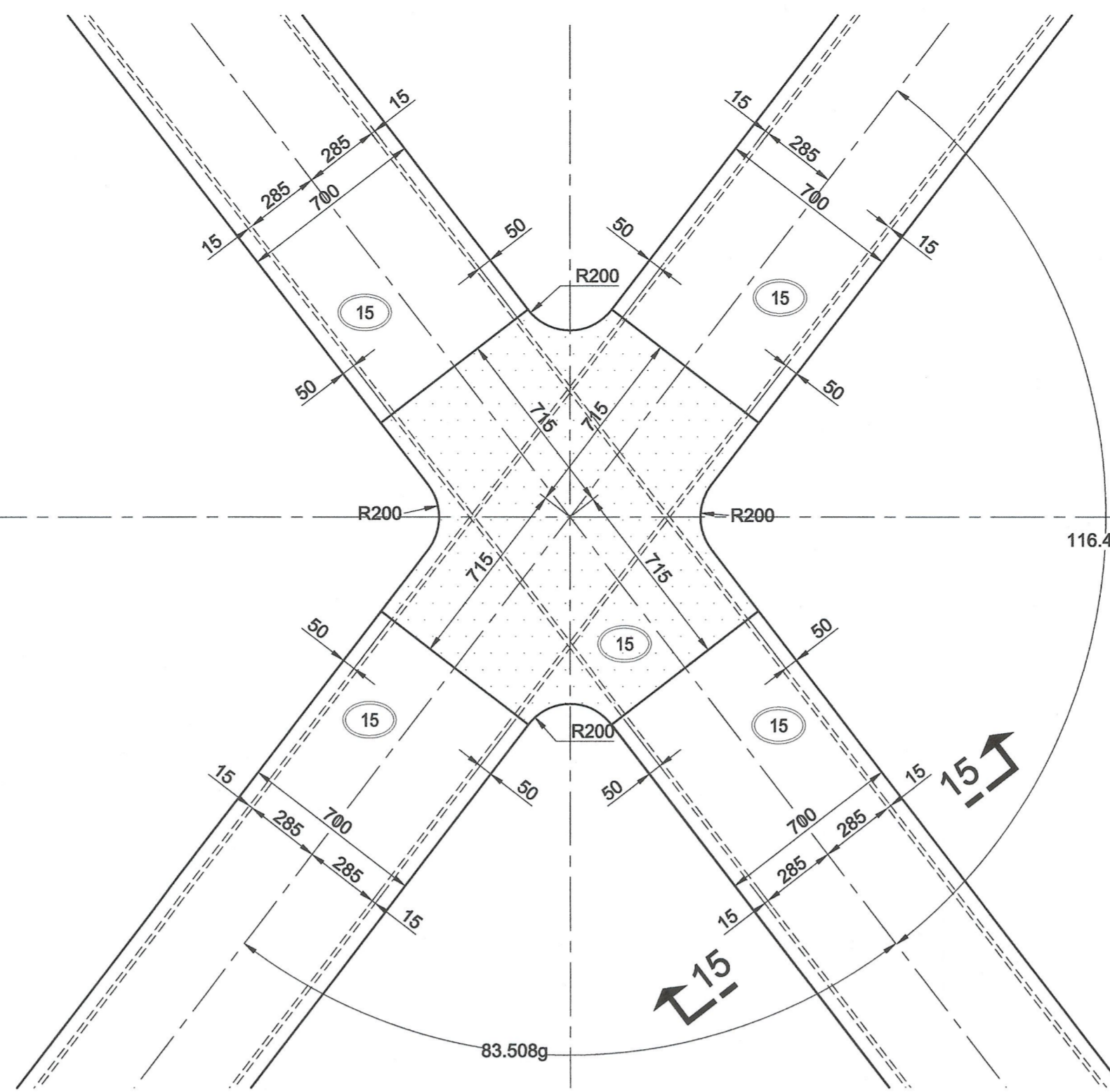
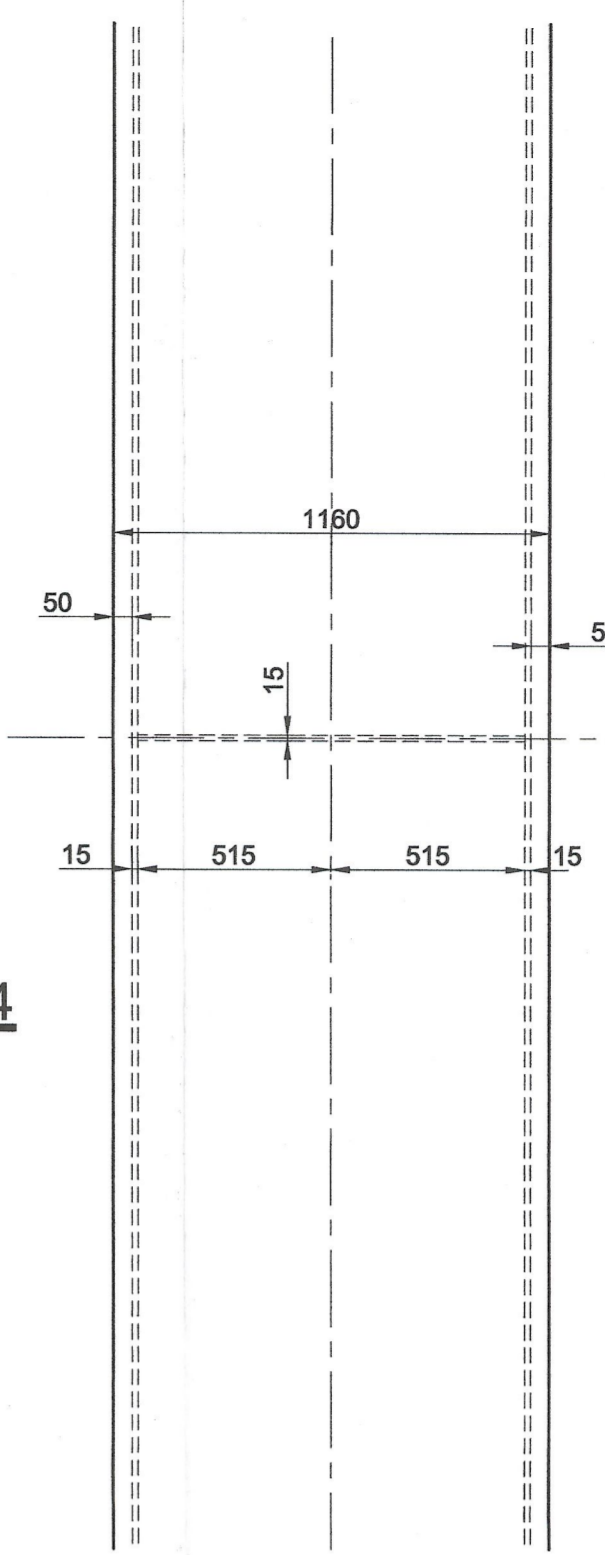


SEZIONE 13-13
Scala 1/20
COUPE 13-13
Echelle 1/20



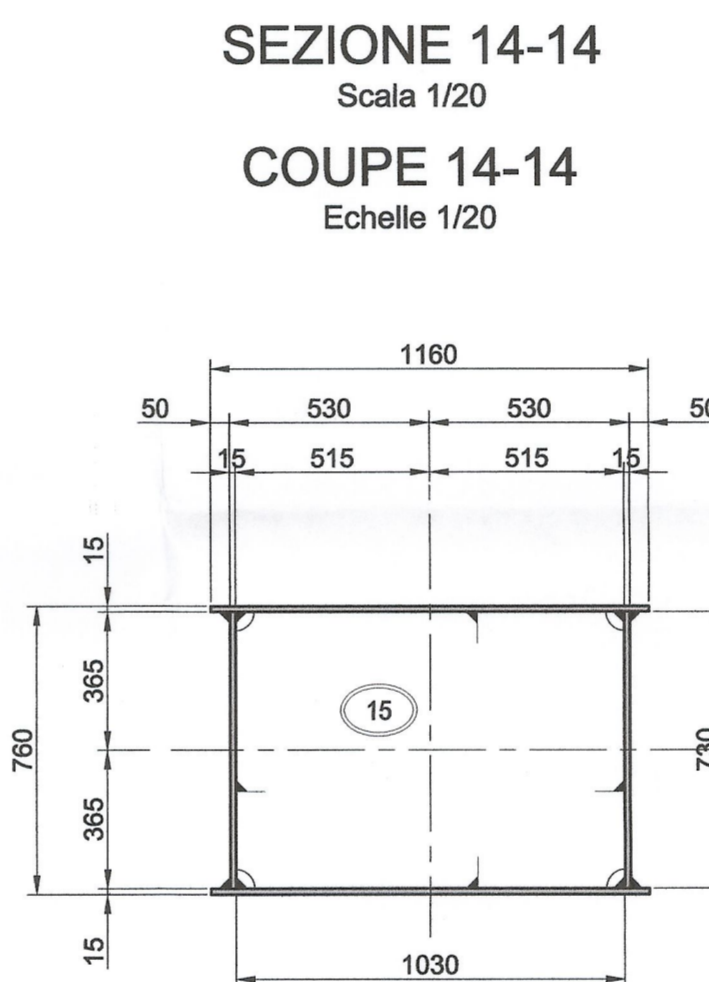
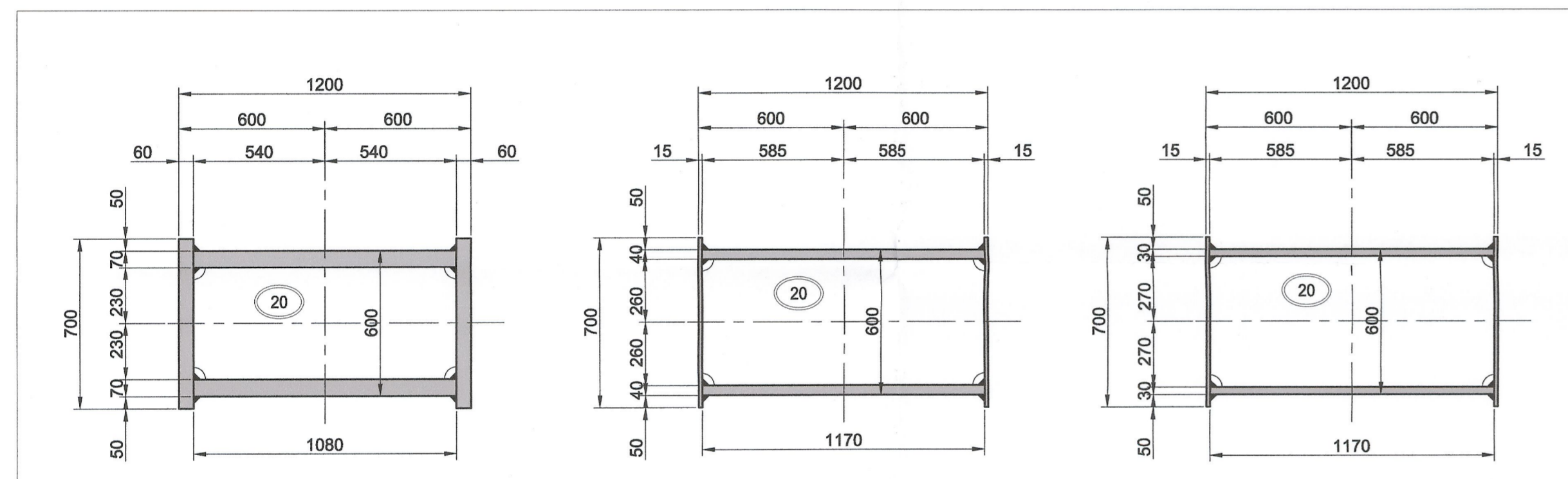
PIANTA
Scala 1/20
VUE EN PLAN
Echelle 1/20



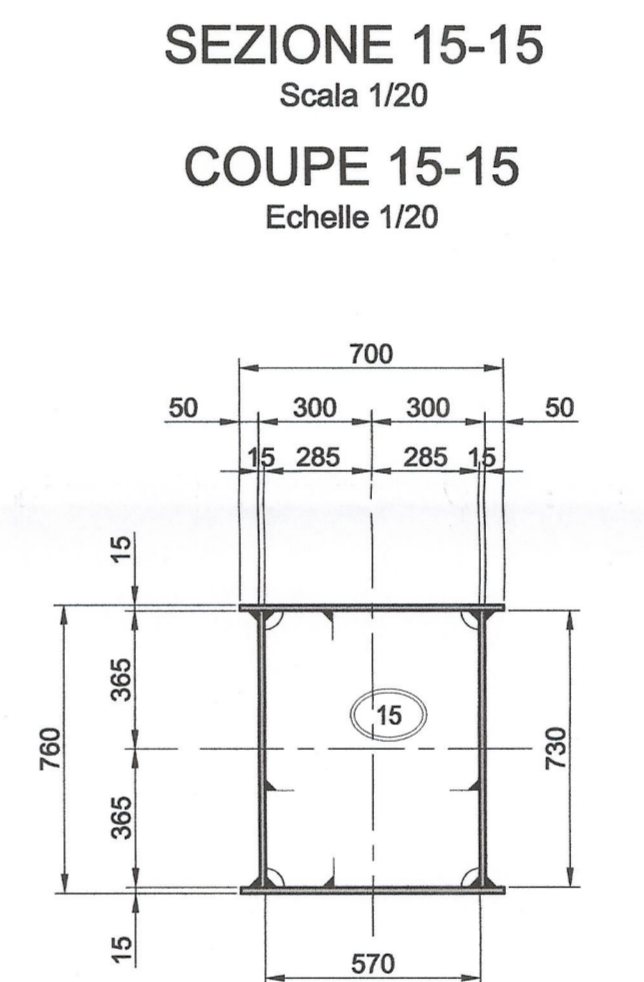
↑14 ↑14

Liste plans / Elenco elaborati grafici :

- PD2-C3A-TS3-8451: Plan d'ensemble-vue en plan / Planimetria di progetto-pianta
- PD2-C3A-TS3-8452: Elévation / Prospetto
- PD2-C3A-TS3-8453: Coupe transversale-détails / Sezione trasversale-dettagli
- PD2-C3A-TS3-8454: Culée C0 / Spalla C0
- PD2-C3A-TS3-8455: Culée C1 / Spalla C1
- PD2-C3A-TS3-8456: Culées-détails appuis / Spalle - dettagli appoggi
- PD2-C3A-TS3-8457: Répartition matière-élévation / Carpentaria metallica - prospetto
- PD2-C3A-TS3-8458: Répartition matière-vues en plan / Carpentaria metallica - piante
- PD2-C3A-TS3-8459: Répartition matière-détails 1-2 / Carpentaria metallica - dettagli 1-2
- PD2-C3A-TS3-8472: Répartition matière-détails 3-4 / Carpentaria metallica - dettagli 3-4
- PD2-C3A-TS3-8473: Répartition matière-détail 5 / Carpentaria metallica - dettaglio 5
- PD2-C3A-TS3-8474: Répartition matière-coupes 3 à 6 / Carpentaria metallica - sezione 3 a 6
- PD2-C3A-TS3-8475: Répartition matière-coupes 7 à 9 / Carpentaria metallica - sezione 7 a 9
- PD2-C3A-TS3-8476: Répartition matière-coupes 10-11 / Carpentaria metallica - sezioni 10-11
- PD2-C3A-TS3-8477: Répartition matière-coupes 12 à 14 + détails / Carpentaria metallica-sezione 12 a 14 + dettagli .

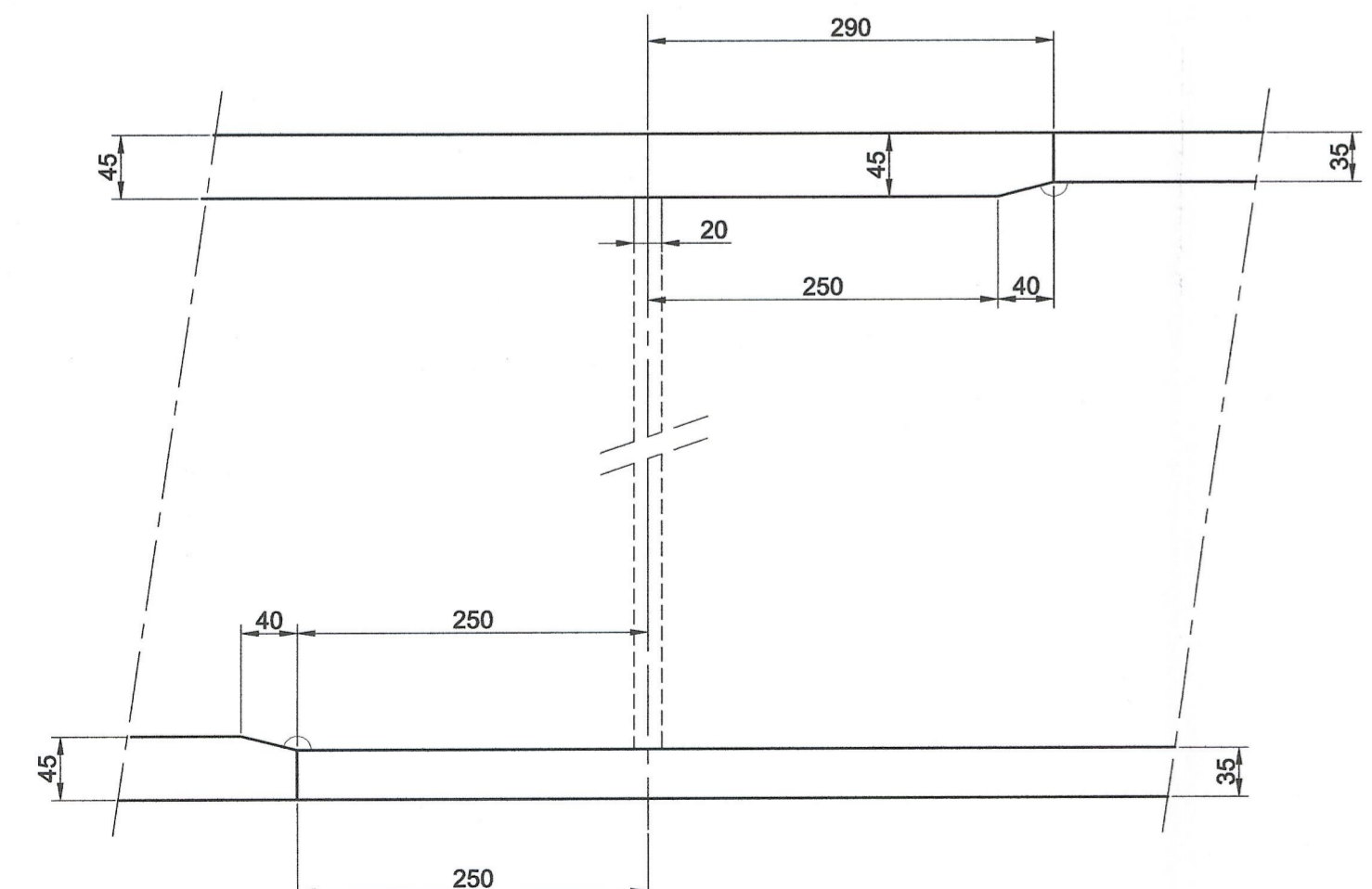


SEZIONE 14-14
Scala 1/20
COUPE 14-14
Echelle 1/20

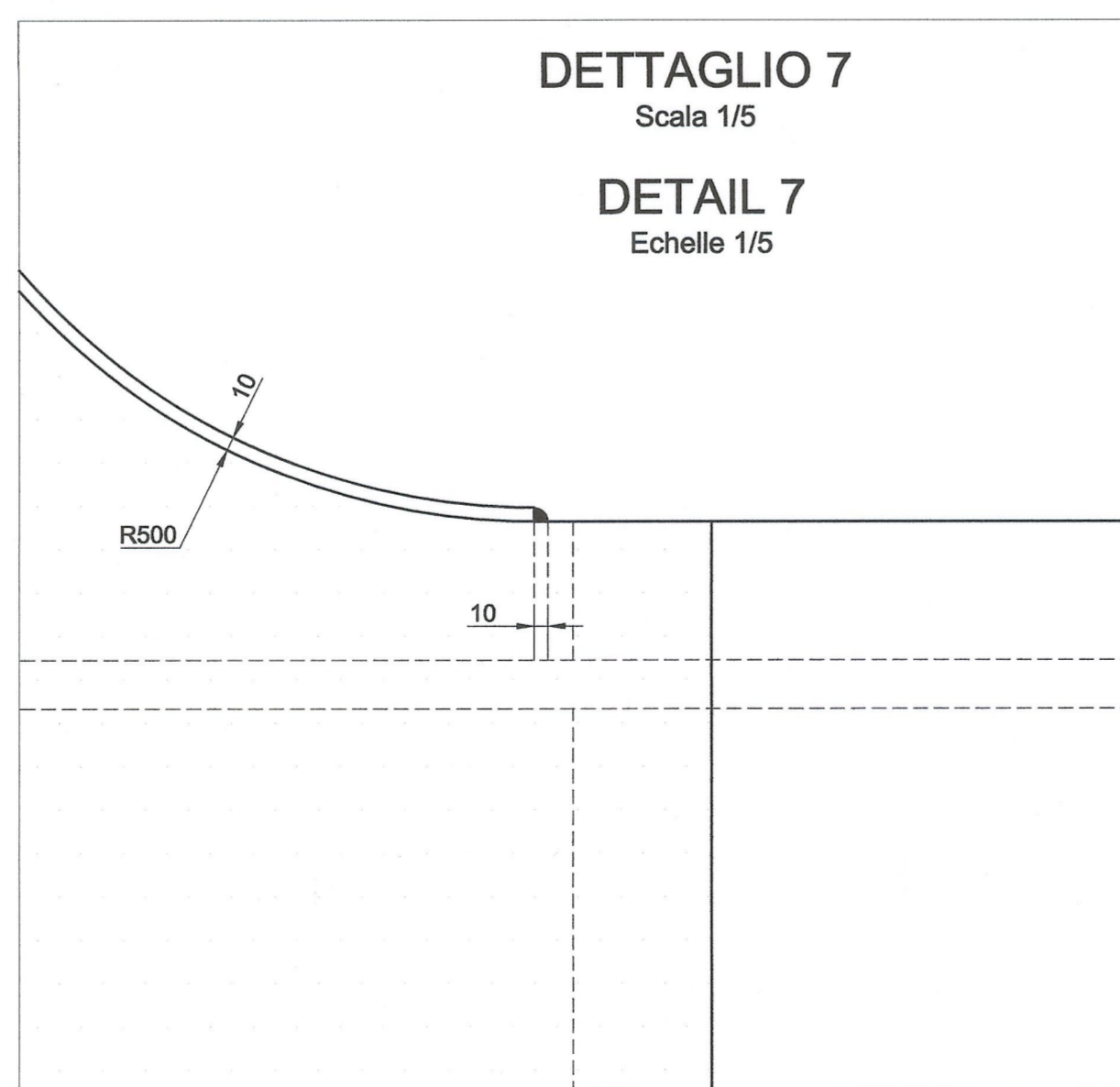


SEZIONE 15-15
Scala 1/20
COUPE 15-15
Echelle 1/20

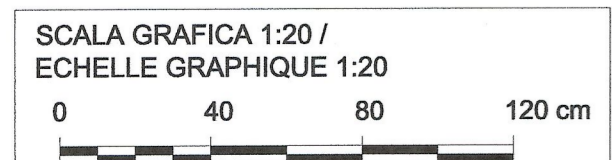
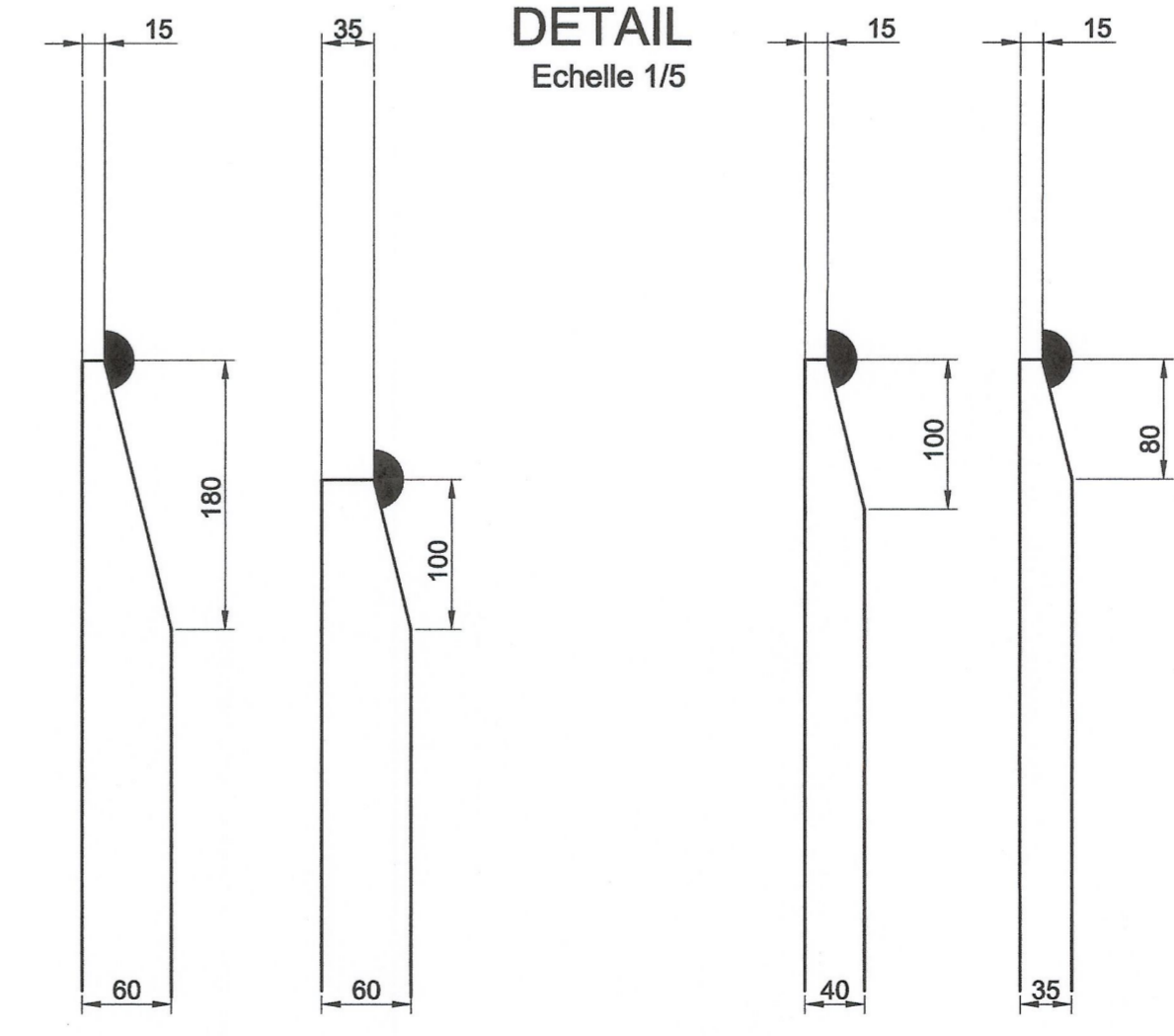
DETTAGLIO 6
Scala 1/5
DETAIL 6
Echelle 1/5



DETTAGLIO 7
Scala 1/5
DETAIL 7
Echelle 1/5



DETTAGLIO
Scala 1/5
DETAIL
Echelle 1/5



SISTEMA DI COORDINATE:
SYSTEME DE COORDONNEES: LTF 2004C

RELAZIONE DI RIFERIMENTO / RAPPORT DE REFERENCE:
PD2-C3A-TS3-8450 DIMENSIONNEMENT DE L'OUVRAGE / DIMENSIONAMENTO DELL'OPERA

Nota :- Le giunzioni della carpenteria metallica, sia quelle in officina che quelle in cantiere sono previste saldate.
- Protezione anti-corrosione strutture metalliche da sistema di vernice - vedere specifica di istruzione tecnica RFI 44/V
- Tutte le strutture devono essere messe a terra.

Nota :- Les joints de structure réalisés en usine ou sur site sont tous prévus soudés.
- Protection anti-corrosion par système de peinture - voir spécification technique RFI 44/V.
- Toutes les structures devront être mises à la terre .

Carpenteria metallica		Répartition matière	
Acciai per struttura	: S460 M/ML	Acier structure métallique	: S460 M/ML
Connettori	: S355 M/ML	Connecteurs	: S355 M/ML
Quantità	: 2 861 868 kg	Quantité	: 2 861 868 kg

LIAISON LYON - TURIN / COLLEGAMENTO TORINO - LIONE

Partie commune franco-italienne / Section transfrontalière | Parte comune italo-francese / Sezione transfrontaliera

NOUVELLE LIGNE LYON TURIN - NUOVA LINEA TORINO LIONE
PARTIE COMMUNE FRANCO-ITALIENNE - PARTE COMUNE ITALO-FRANCESE

REVISION DE L'AVANT-PROJET DE REFERENCE - REVISIONE DEL PROGETTO DEFINITIVO
CUP C11J0500030001

GENIE CIVIL - OPERE CIVILI

ENTREE BUSSOLENO/ INNESTO A BUSSOLENO
PONTS SUR LA DORA / PONTI SULLA DORA
GENERALITES / ELABORATI GENERALI

REPARTITION-MATIERE - COUPES 12-13-14 + DETAILS /
CARPENTERIA METALLICA - SEZIONE 12-13-14 + DETTAGLI

Indice	Date / Data	Modifications / Modifiche	Établi par / Concepito da	Vérifié par / Controllato da	Autorisé par / Autorizzato da
0	07/12/2012	Première diffusion / Prima emissione	C.CALAMONERI C.GUENIN R.BARBEAU	M.RUSSO C.COENBENE	L.CHANTRON M.PANTALEO
A	31/01/2013	Révision suite aux commentaires LTF / Revisione a seguito commenti LTF	C.CALAMONERI C.GUENIN R.BARBEAU	M.RUSSO C.COENBENE	L.CHANTRON M.PANTALEO

Techmont
Civil Construction
Dott. Ing. Aldo Mancarella
Ordine Ingegneri Prov. TO n. 6271 R

DOTT. ING. RUSSO MARCO
SCRITTO ALIABEO
PROFESSIONALE
COLL. 12088

Code Doc: **P D 2 C 3 A T S 3 8 4 7 7 A** | **A P P L A**

INDRIZZO GED / ADRESSE GED: C3A // // 68 45 10 40 15

ÉCHELLE / SCALA: **1/20 - 1/5**

LYON TURIN FERROVIAIRE

LTF sas - 1091 Avenue de la Boissière BP 90331 - F-73006 CHAMBERY CEDEX (France)
Tél: +33 (0) 4 79 88 58 50 - Fax: +33 (0) 4 79 88 58 75
RCS Chambéry 439 556 952 - TVA: FR 0343955982
Propriété LTF Tous droits réservés - Propriété LTF Tutti i diritti riservati