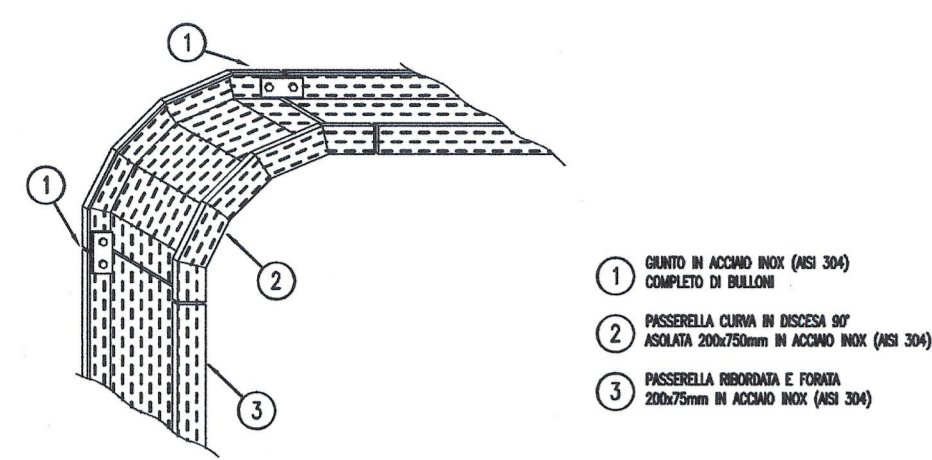
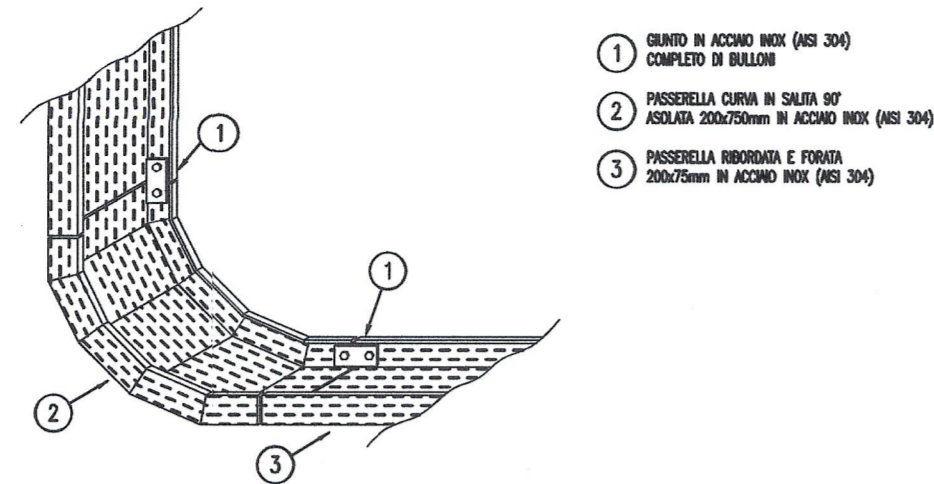


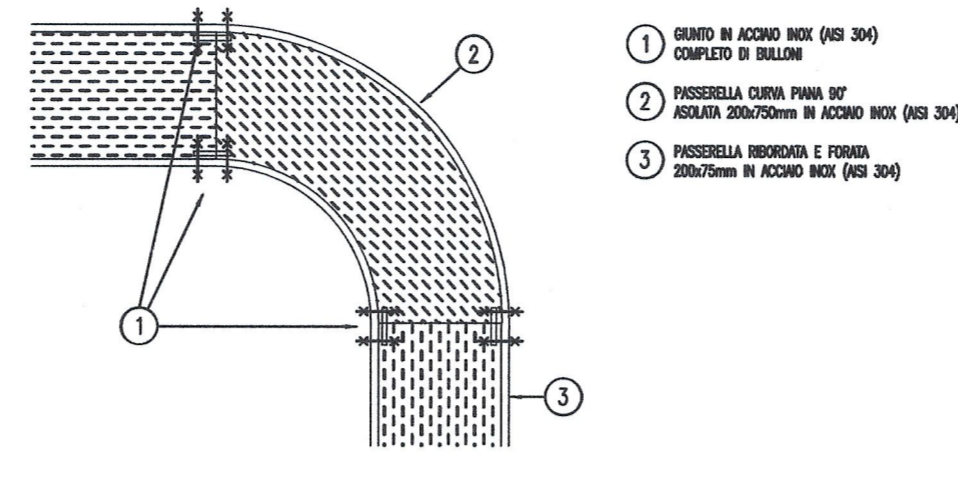
**PARTICOLARE PASSERELLA IN DISCESA 90°**



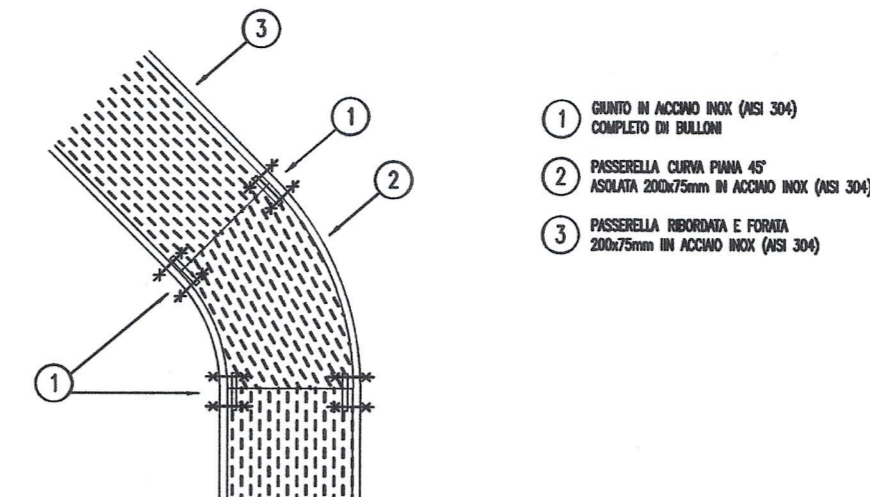
**PARTICOLARE PASSERELLA IN SALITA 90°**



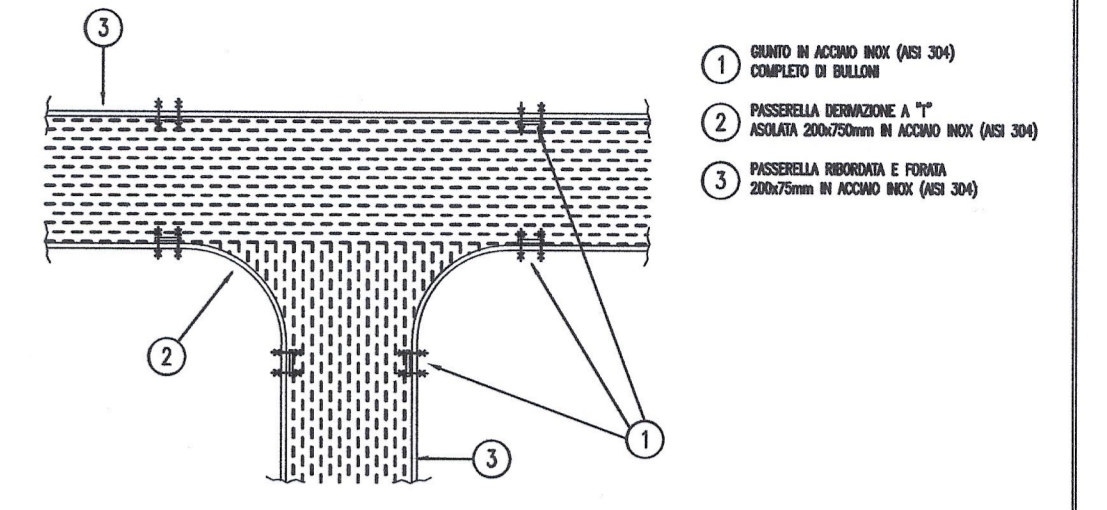
**PARTICOLARE PASSERELLA CURVA PIANA 90°**



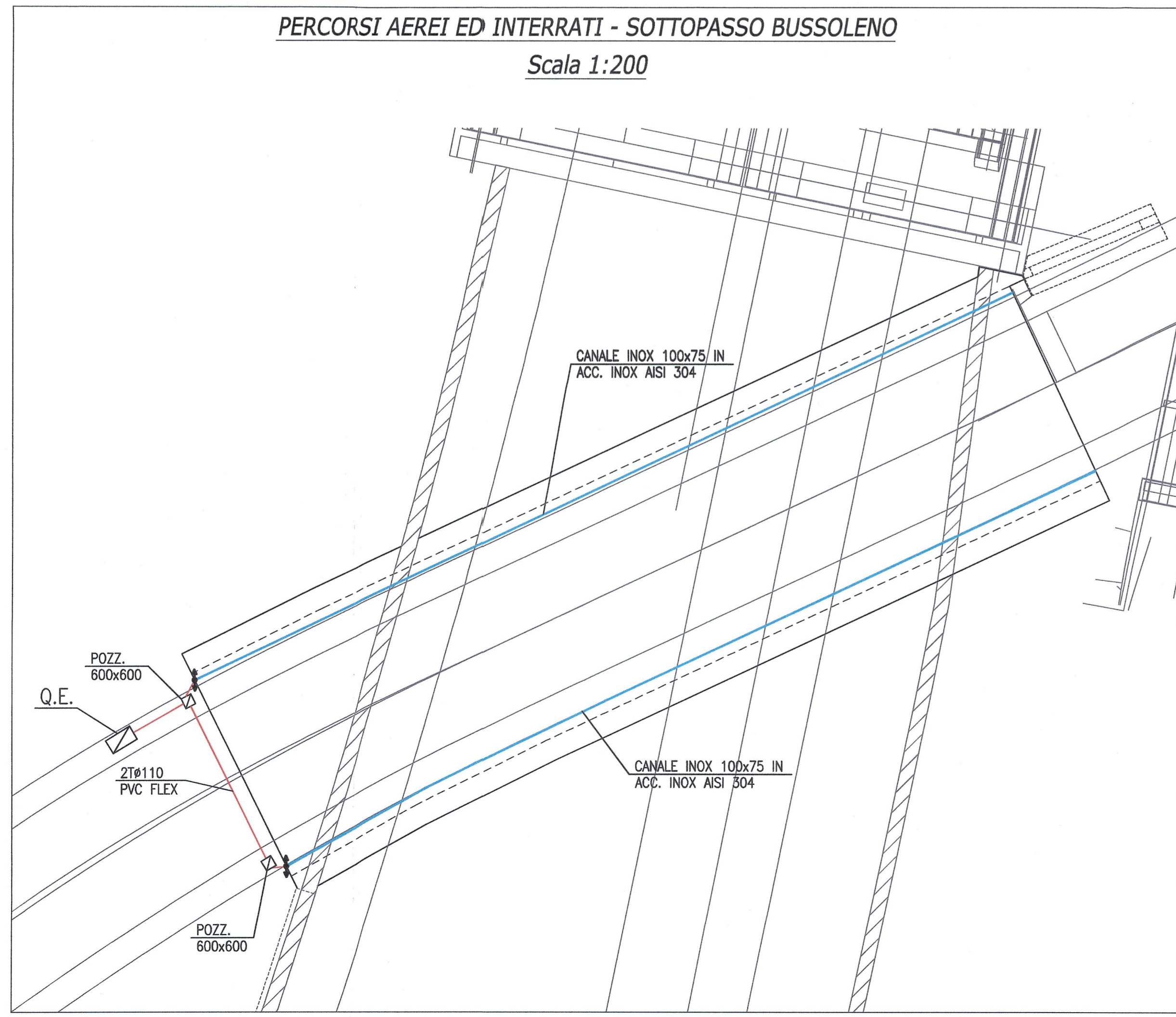
**PARTICOLARE PASSERELLA CURVA PIANA 45°**



**PARTICOLARE PASSERELLA DERIVAZIONE A "T"**

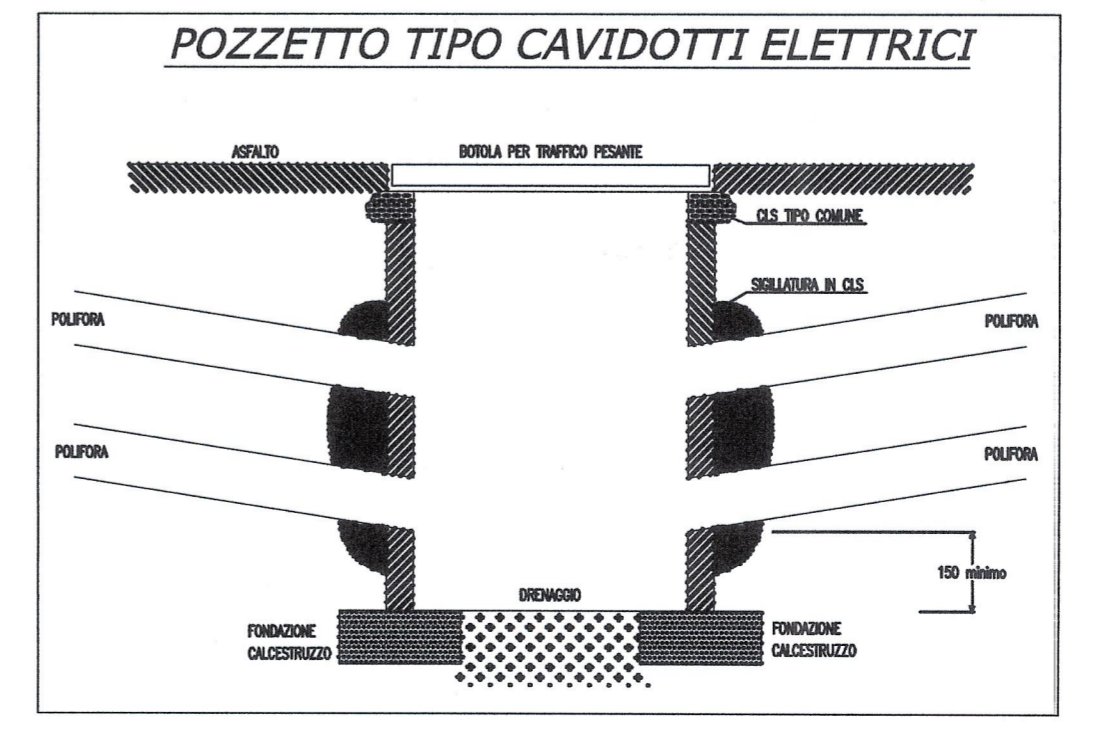
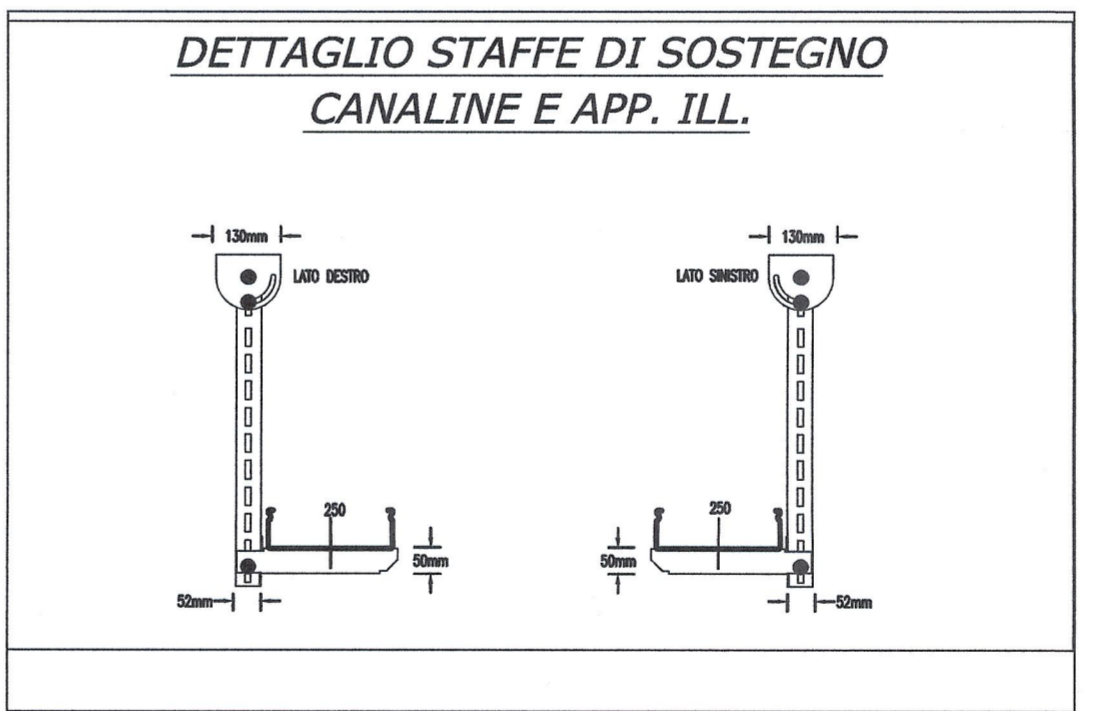


LEGENDA DEI SIMBOLI	
SIMBOLO	DESCRIZIONE
	TRITUBO COMPOSTO DA 3 TUBI Ø 50 PER FUTURA POSA FIBRA OTTICA E/O PER SEGNALI TELECOMUNICAZIONI
	CAVIDOTTO INCASSATO SOTTO MARCIAPIEDE IN PVC FLEX DOPPIA PARETE (INTERNO LISO/ ESTERNO CORRUGATO) DIAM. 110mm PROF. -600 DA P.C. (B.T. + SPECIALI)
	CORDA NUDA DI RAME 1x50mmq INTERRATA (ORGANO DISPREDENTE)
	PASSERELLA/CANALINA PORTACAVI IN ACCIAIO INOX AISI 304 POSATO IN VOLTA O A PARETE (DIMENSIONI RIPORTATE IN PIANTE)
	POZZETTO IN CLS VIBRATO DIM. 600x600x800mm COMPLETO DI BOTOLA CARRABILE IN GHISA
	POZZETTO IN CLS VIBRATO DIM. 1250x800x800mm PER TRITUBO COMPLETO DI BOTOLA CARRABILE IN GHISA
	SENSORE LUMINANZA ESTERNA MONTATO SU PALINA H=3/4m (SEGNALE 4±20mA)
	CARTELLINO IN ACCIAIO CON LED DI AVVERTIMENTO: GUASTO ILLUMINAZIONE IN GALLERIA POSATO A 60 m DA IMBOCCO GALLERIA



RIFERIMENTI / REFERENCES :

PD2\_C3A\_8542\_68-70-01\_10-02\_Muri sottopasso sp024 - Relazione di calcolo  
 PD2\_C3A\_8403\_68-00-00\_30-01\_Planimetria generale 1 di 2  
 PD2\_C3A\_5040\_68-70-01\_60-01\_Illuminazione sottopasso Bussoleno - Pianta, sezione e dettagli  
 PD2\_C3A\_5042\_68-70-01\_10-04\_Illuminazione sottopasso Bussoleno - Relazione tecnica e di calcolo.



**LIAISON LYON - TURIN / COLLEGAMENTO TORINO - LIONE**

Partie commune franco-italienne / Section transfrontalière

Parte comune italo-francese / Sezione transfrontaliere

NOUVELLE LIGNE LYON TURIN - NUOVA LINEA TORINO LIONE  
 PARTIE COMMUNE FRANCO-ITALIENNE - PARTE COMUNE ITALO-FRANCESE

REVISION DE L'AVANT-PROJET DE REFERENCE - REVISIONE DEL PROGETTO DEFINITIVO  
 CUP C11J05000030001

GENIE CIVIL - OPERE CIVILI

INSERTION A BUSSOLENO - INNESTO A BUSSOLENO  
 VOIRIE - VIABILITA'  
 sp024 - sp024

ECLAIRAGE PASSAGE INFERIEUR BUSSOLENO - VOIES ELETRQUES  
 ILLUMINAZIONE SOTTOPASSO BUSSOLENO - PERCORSI ELETTRICI

Indice	Date / Data	Modifications / Modifiche	Elab per / Concepito da	Verifié par / Controlato da	Autorisé par / Autorizzato da
0	25/01/2013	Prémère diffusion / Prima emissione	G. VERGNANO (St. Quaranta)	M. RUSSO C. OGNIBENE	L. CHANTRON M. PANTALEO
A	08/02/2013	Passage au statut AP / Passaggio allo stato AP	G. VERGNANO (St. Quaranta)	M. RUSSO C. OGNIBENE	L. CHANTRON M. PANTALEO

Tecnomont  
 Civil Construction  
 Dott. Ing. Aldo Mancarella  
 Ordine Ingegneri Proy. TO n. 6271 R

INGEGNERI DELLA PROVINCIA DI TORINO  
 DOTT. ING. RUSSO MARCO  
 ISCRITTO ALL'ALBO PROFESSIONALE COL. N. 12592

Code Doc: P D 2 C 3 A T S 3 5 0 4 1 A A P P L A

ADRESSE GED / INDIRIZZO GED: CSA # # 68 70 01 60 02

ÉCHELLE / SCALA: divers/varie

LTF lyon - 1091 Avenue de la Boisse BP 80631 - F-73006 CHAMBERY CEDEX (France)  
 Tél: +33 (0) 4 79 86 26 50 - Fax: +33 (0) 4 79 86 96 76  
 RCS Chambery 438 556 862 - TVA: FR 0438650052

Questo progetto è sottoposto a autorizzazione dell'Ente appaltatore (D.L. 158/02)

Proprietà LTF. Tutti i diritti riservati