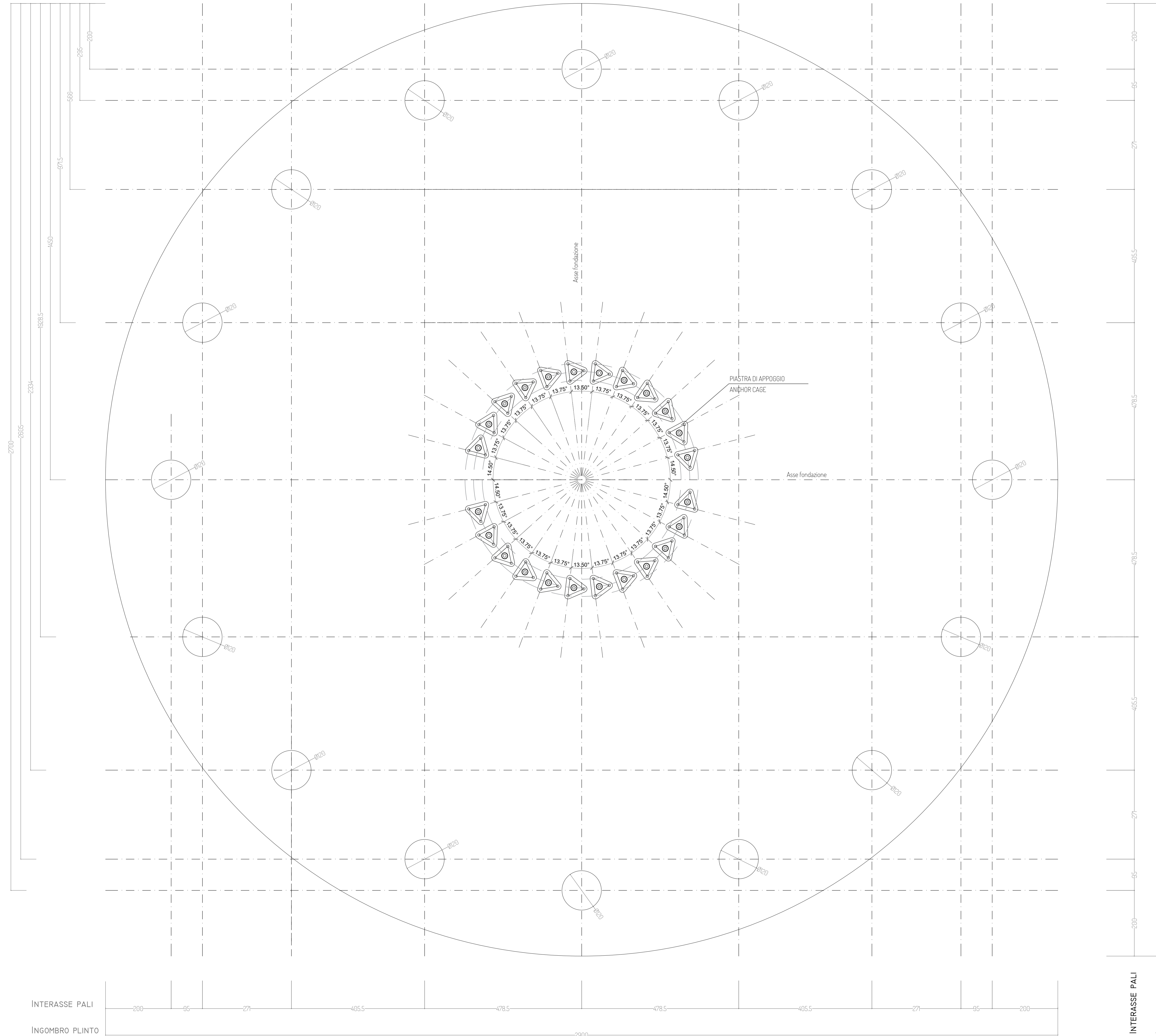
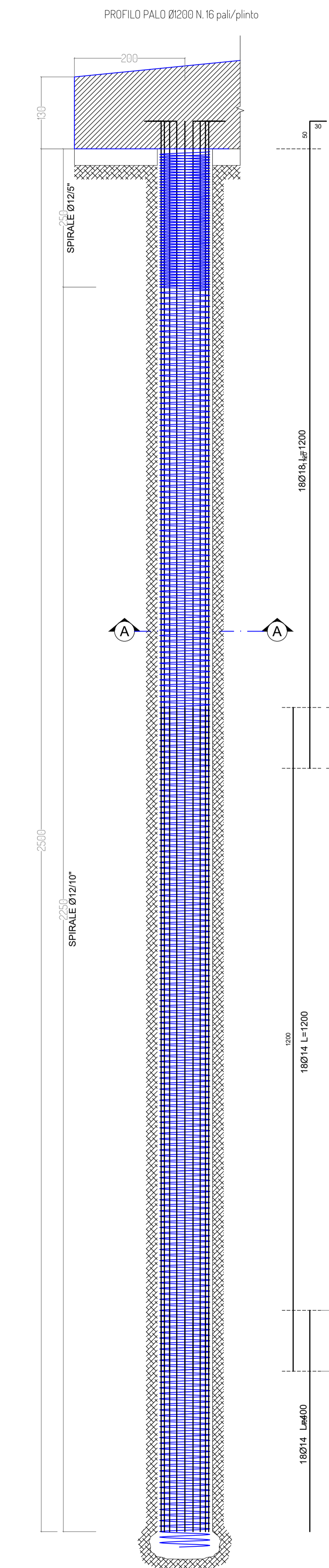


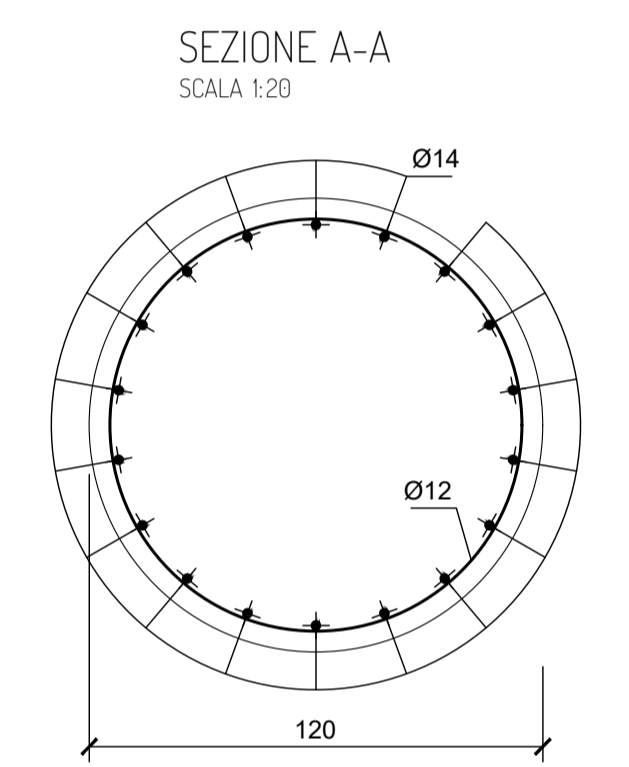
DISPOSIZIONE PALI DI FONDAZIONE
SCALA 1:50



INTERASSE PALI
INGOMBRO PLINTO



MATERIALI DA UTILIZZARE - PALO	
- CALCESTRUZZO:	C25/30
- FERRO PER CEMENTO ARMATO:	B450C
PRESCRIZIONI PARTICOLARI	
- COPRIFERRO:	4cm.
- SOVRAPPPOSIZIONE MINIMA:	500
- LE ARMATURE DOVRANNO RISULTARE ELETTRICAMENTE CONTINUE	



PROGETTO PER LA REALIZZAZIONE DI UN IMPIANTO PER LA PRODUZIONE DI ENERGIA MEDIANTE LO SFRUTTAMENTO DEL VENTO CON IMPIANTO DI ACCUMULO NEL TERRITORIO COMUNALE DI FOGGIA IN LOC. SPREACENERE (FG) POTENZA NOMINALE 36 MW

PROGETTO DEFINITIVO - SIA

PROGETTAZIONE E SIA

ing. Fabio PACCAPELO
ing. Andrea ANGELINI
ing. Antonello Laura GIORDANO
ing. Francesca SACCAROLA
COLLABORATORI
d.s.sa Anastasia AGNOLI
ing. Giulia MONTRONE

STUDI SPECIALISTICI

INGEGNERIA ELETTRICA
ing. Roberto DI MONTE
GEOLOGIA
gen. Matteo DI CARLO
ACUSTICA
ing. Sabrina SCARAMUZZI
NATURA E BIODIVERSITÀ
dr. Luigi RUFFINO LUPO
STUDIO PRED-AGRONOMICO
d.s.sa Lucia PESOLA

ARCHEOLOGIA

dr.ssa arch.let. Domènica CARRASSO

INTERVENTI DI COMPENSAZIONE E VALORIZZAZIONE

sp.let. Gaetano FORMARELLI
arch. Andrea GIUFFRIDA

PD. EG.4 FONDAZIONI WTG

EG.4.1 Schema plinto - Palo di fondazione

Scala 1:50 - 1:20

REV. DATA DESCRIZIONE
