



### CHIRON ENERGY SPV 20 S.r.l.

Chiron Energy  
SPV 20 S.r.l.  
Via Bigli, 2 - 20121, Milano  
P.IVA e C.F. 12032580966  
REA MI - 2636151

VIA BIGLI N. 2 - MILANO  
C.F. e P.IVA 12032580966

Regione Emilia- Romagna

Comune di Ozzano dell'Emilia

Città Metropolitana di Bologna


### VALUTAZIONE DI IMPATTO AMBIENTALE

Titolo: Lotto di impianti di produzione di energia elettrica da fonte fotovoltaica  
"OZZANO 3" - "OZZANO 4" - "OZZANO 5"  
Via Tolara di Sotto, snc

Oggetto: PIANTE, PROSPETTI E SEZIONI CABINE

Num. Rif. Lista: -  
Codifica Elaborato: TAV.A05

Società di Ingegneria:



**Solux s.r.l.**  
Via San Francesco n.71 bis, 60035 Jesi (AN)  
Tel: 0731 20 50 54 - Email: info@soluxengineering.it  
C.F. e P.IVA 02851330429 | Num. REA: AN - 263477  
[WWW.SOLUXENGINEERING.IT](http://WWW.SOLUXENGINEERING.IT)

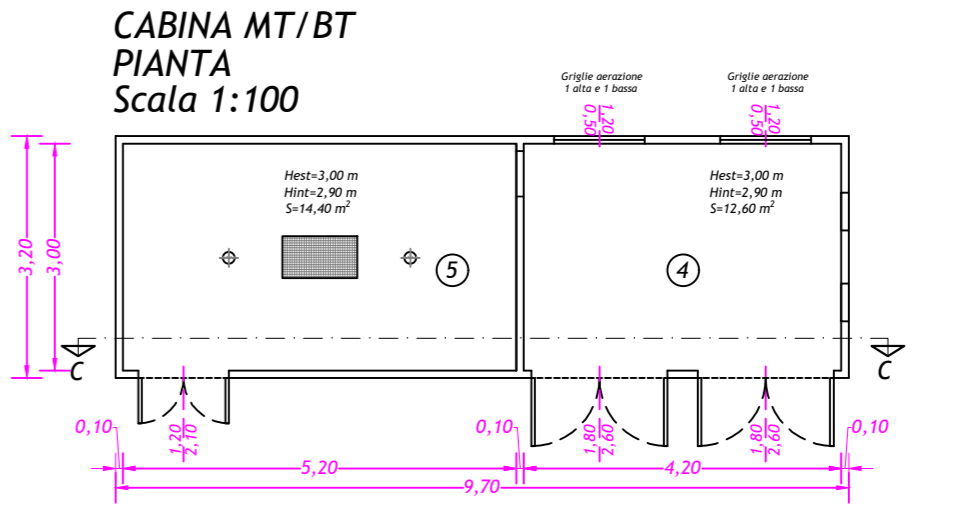
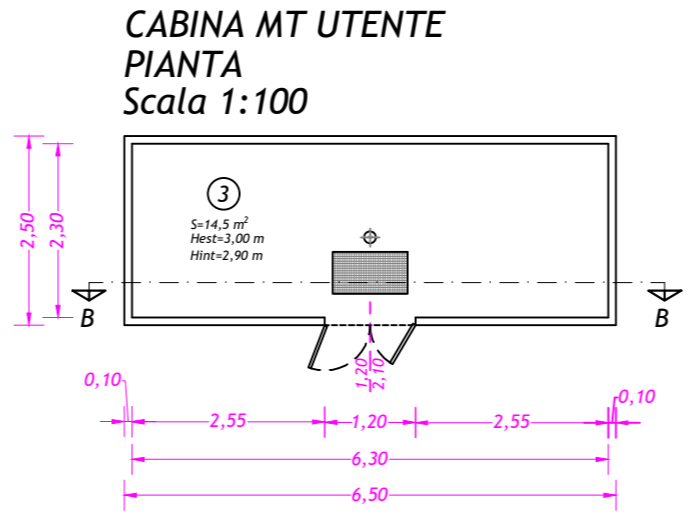
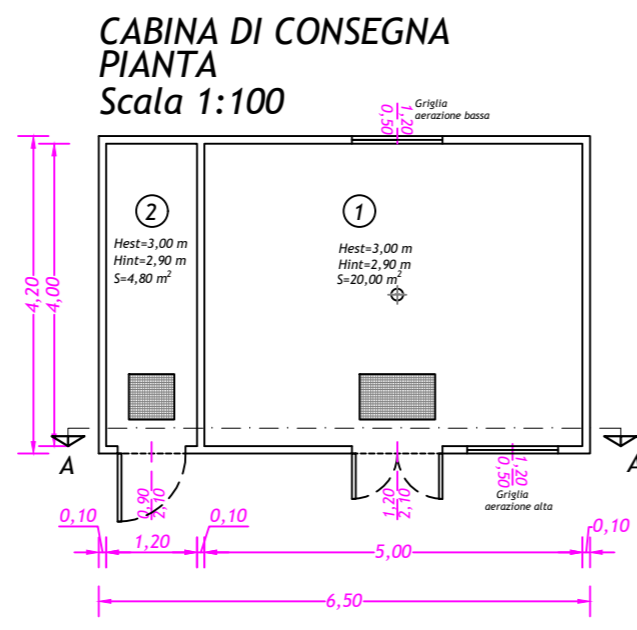
Progettista:



Incarico professionale ricevuto dalla Chiron Energy Asset Management s.r.l., società facente parte del Gruppo Chiron Energy

Cod. File:	Scala:	Formato:	Codice:	Rev.:	
234522_PD_TAV.A05_00.00	-	-	PD	00	
Rev.	Data	Descrizione revisione:	Redatto:	Controllato:	Approvato:
0	04/2023	Prima emissione	Filippo Mangiaterra	Ing. Fabrizio Santini	Ing. Gabriele Nitrati
1	-				
2	-				

SOLUX S.r.l. e CHIRON ENERGY SPV 20 S.r.l. si riservano la proprietà del presente elaborato che non può essere né riprodotto né comunicato a terzi senza autorizzazione.



SEGNO	LEGENDA LOCALI
①	LOCALE DISTRIBUTORE
②	LOCALE MISURE
③	LOCALE MT PRODUTTORE
④	LOCALE TRAF0 PRODUTTORE
⑤	LOCALE MT/BT PRODUTTORE

