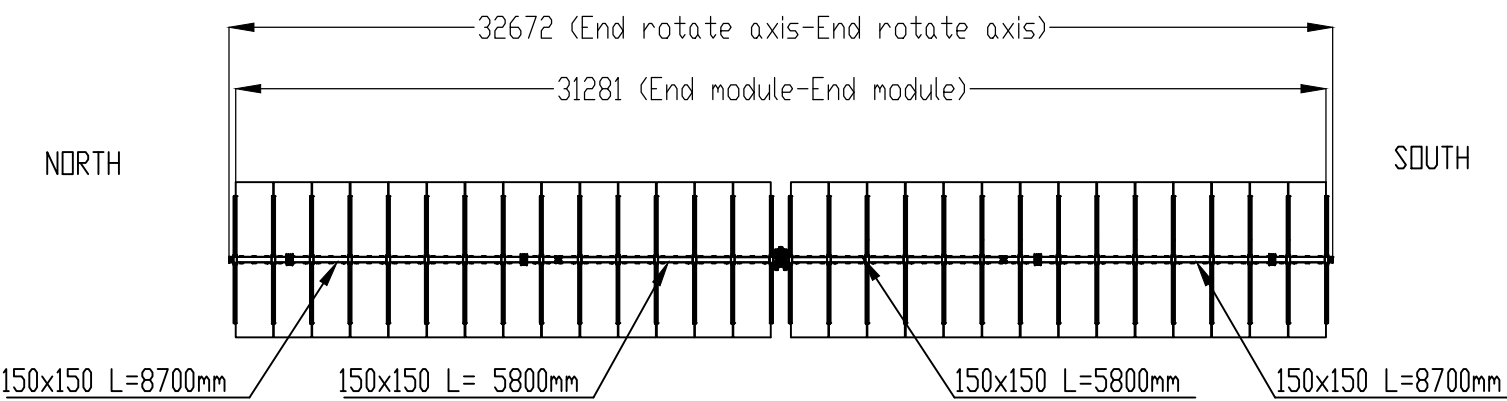
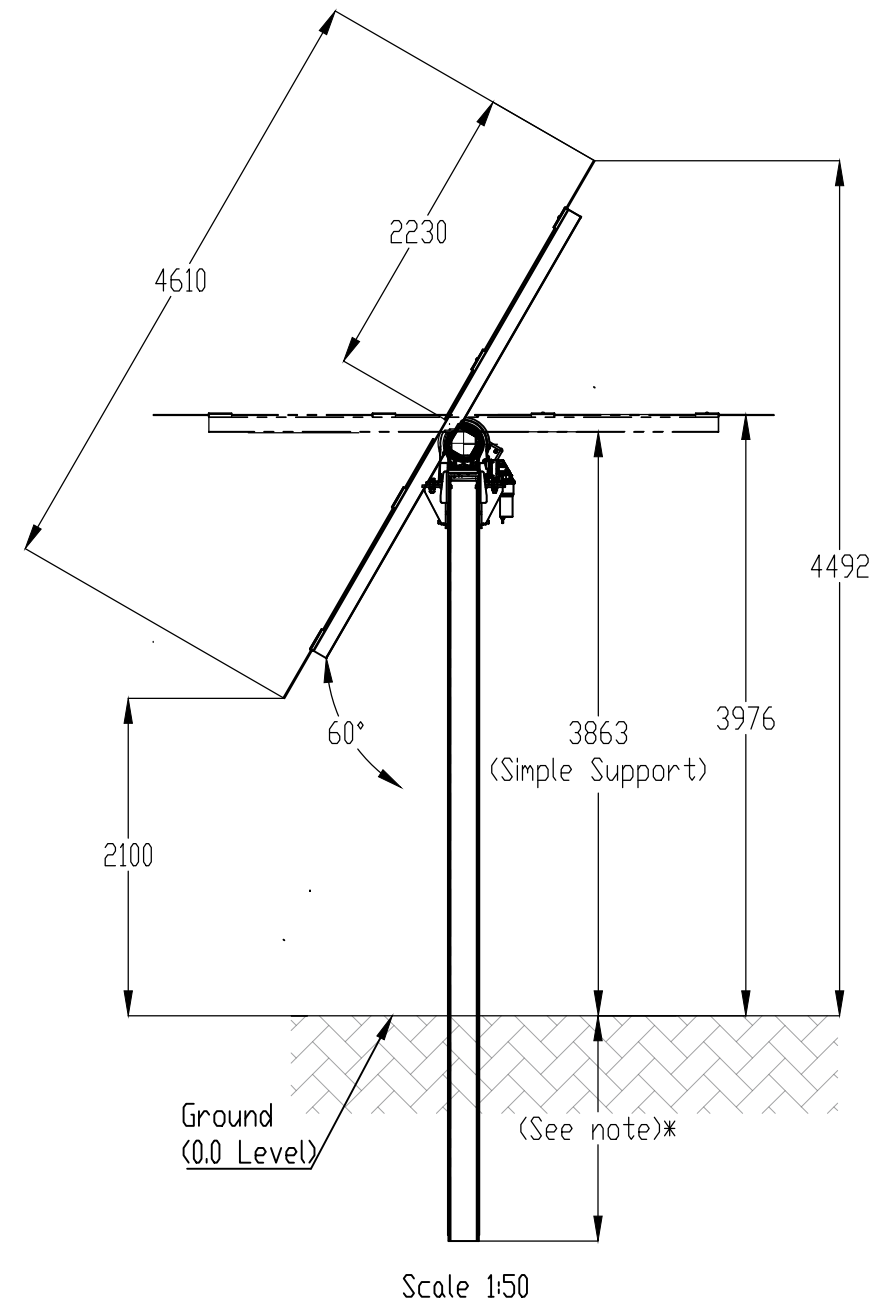
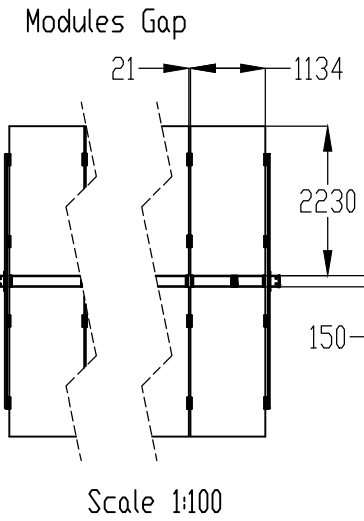
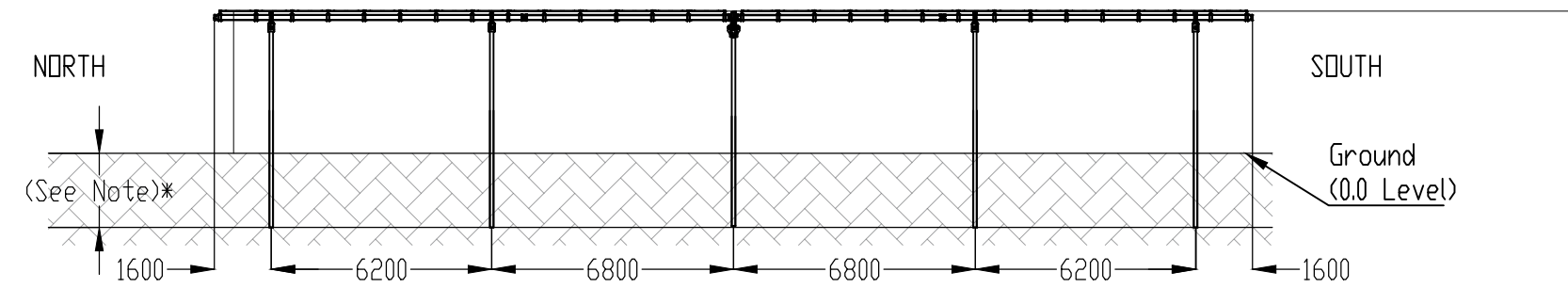


**DETTAGLIO TRACKER**  
scala 1:100

Tracker: 28 moduli da 525 Wp

Tracker at 0° tilt angle (Horizontal position) 2x28 Configuration



Note\*

Simple Support - Standard Embedment Length
60 Degrees
1.3m (1336mm)
1.5m (1565mm)
1.7m (1763mm)
2m (2073mm)
2.5m (2530mm)
2.8m (2835mm)
3m (3089mm)



**SQUINZANO\_19**  
**PROGETTO DI UN IMPIANTO AGRIVOLTAICO PN<sub>AC</sub> 40 MVA**  
GENERATORE FOTOVOLTAICO PN<sub>DC</sub> 31,56 MW (PN<sub>AC</sub> 26 MVA) + ACCUMULO PN<sub>AC</sub> 14 MVA

<p>UBICAZIONE IMPIANTO: Location: Squinzano Foglio 9, particelle 4-92-93-94-95-96-97-98-99-100-104-105-106-110-111-129 Campi Salentina Foglio 2, particelle 40-63-65-78-79-94-244-283-80-81-82-61-62-67-68-69-72-73-75-76-86-87-88-279-385-387-389-391-56-124-307</p>	<p>ITER AUTORIZZATIVO: V.I.A. - Valutazione di Impatto Ambientale D.Lgs n. 152/06 - art. 23</p>
---	---

<p>CERTIFICAZIONI AZIENDALI: Certifications: Organizzazione con sistema di gestione certificato da Apave Certification Italia in conformità alla norma ISO 9001 Cert. N. SC 20-4612</p>	<p>COMMESSA: Job: <b>2020_19_FV</b></p> <p>DIS. NR.: Dwg. Nr.: <b>2020_19_FV_E_28</b></p> <p>SCALA: Scale: <b>1:1000</b></p> <p>FOGLIO: Sheet Nr.: <b>1/1</b></p> <p>TOT. FG: Total sheets: <b>1</b></p>	<p>PROGETTAZIONE: Design: <input type="checkbox"/> ARCHITETTONICA    <input type="checkbox"/> STRUTTURALE    <input checked="" type="checkbox"/> ELETTRICA    <input type="checkbox"/> MECCANICA <input type="checkbox"/> STUDIO DI FATTIBILITA'    <input type="checkbox"/> PRELIMINARE    <input checked="" type="checkbox"/> DEFINITIVA    <input type="checkbox"/> ESECUTIVA</p> <p>ELABORATO: Drawing: <b>DETTAGLIO TRACKERS</b></p>
---	--	---

REV. 2	08/06/2023	I.PELLEGRINO	S.CIOTTA	A.COSTANTINI
REV. 1	24/04/2023	I.PELLEGRINO	S.CIOTTA	A.COSTANTINI
REV. 0	03/08/2022	PRIMA EMISSIONE		
REV. Rev.	DATA Date	DESCRIZIONE Description	DISEGNATO Drawn by	APPROVATO Approved by

<p>COMMITTENTE: Customer: <b>SQUINZANO SOLARE S.R.L.</b></p> <p>Piazza Albania,10 - 00153, Roma, Italia Tel: +39 06 94838931 www.ermesgroup.it info@ermesgroup.it squinzanosolare@pec.it C.F.:16298291002 P. IVA: 16298291002</p>	<p>PROGETTISTA: Designer: </p> <p style="text-align: right;"><b>ERMES</b> SOLAR SOLUTION</p> <p style="text-align: right; font-size: small;">Piazza Albania,10 - 00153, Roma, Italia Tel: +39 06 94838931 www.ermesgroup.it info@ermesgroup.it ermes@pec.ermesgroup.it C.F.:12730811002 P. IVA: 12730811002</p>
---	--