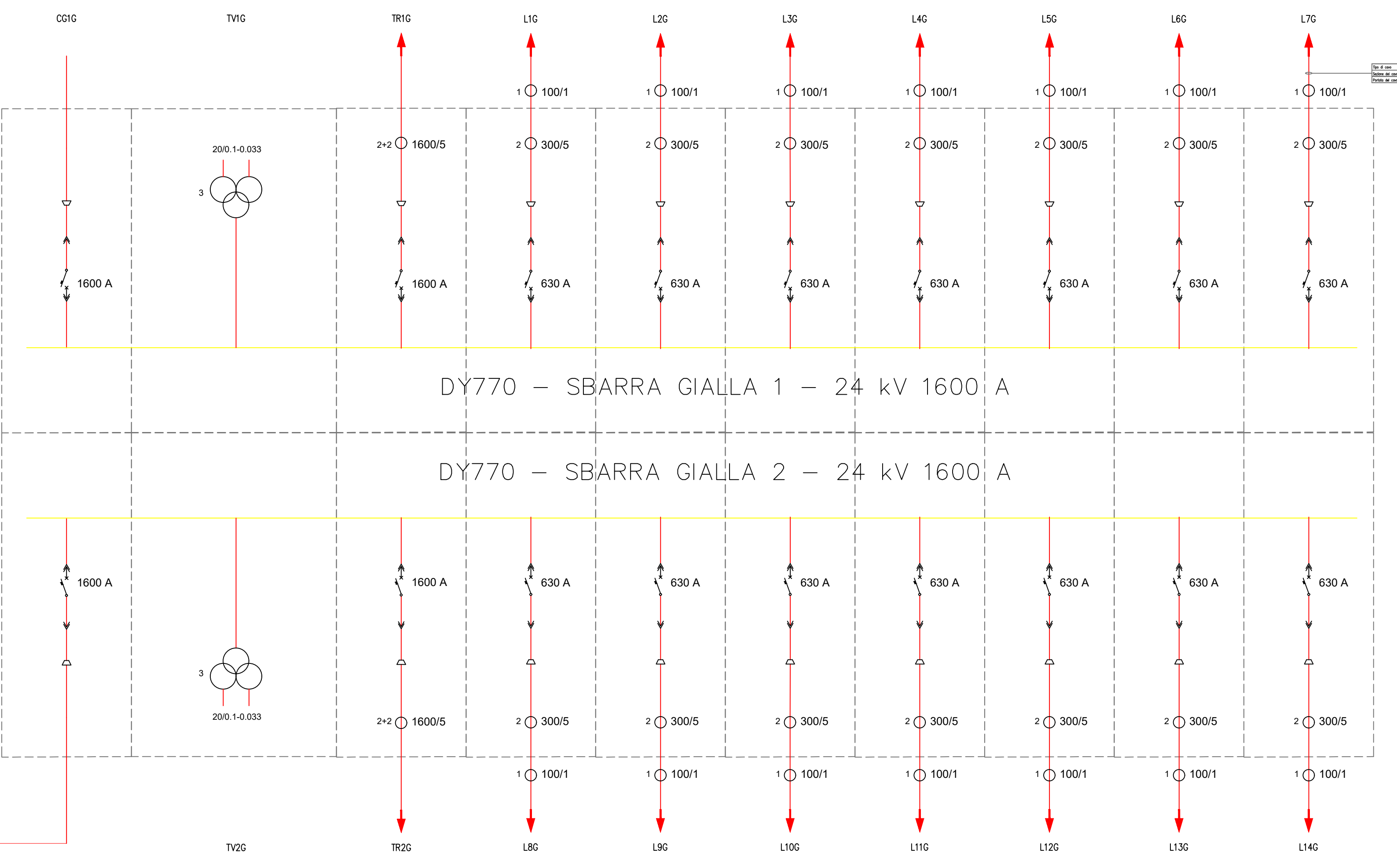
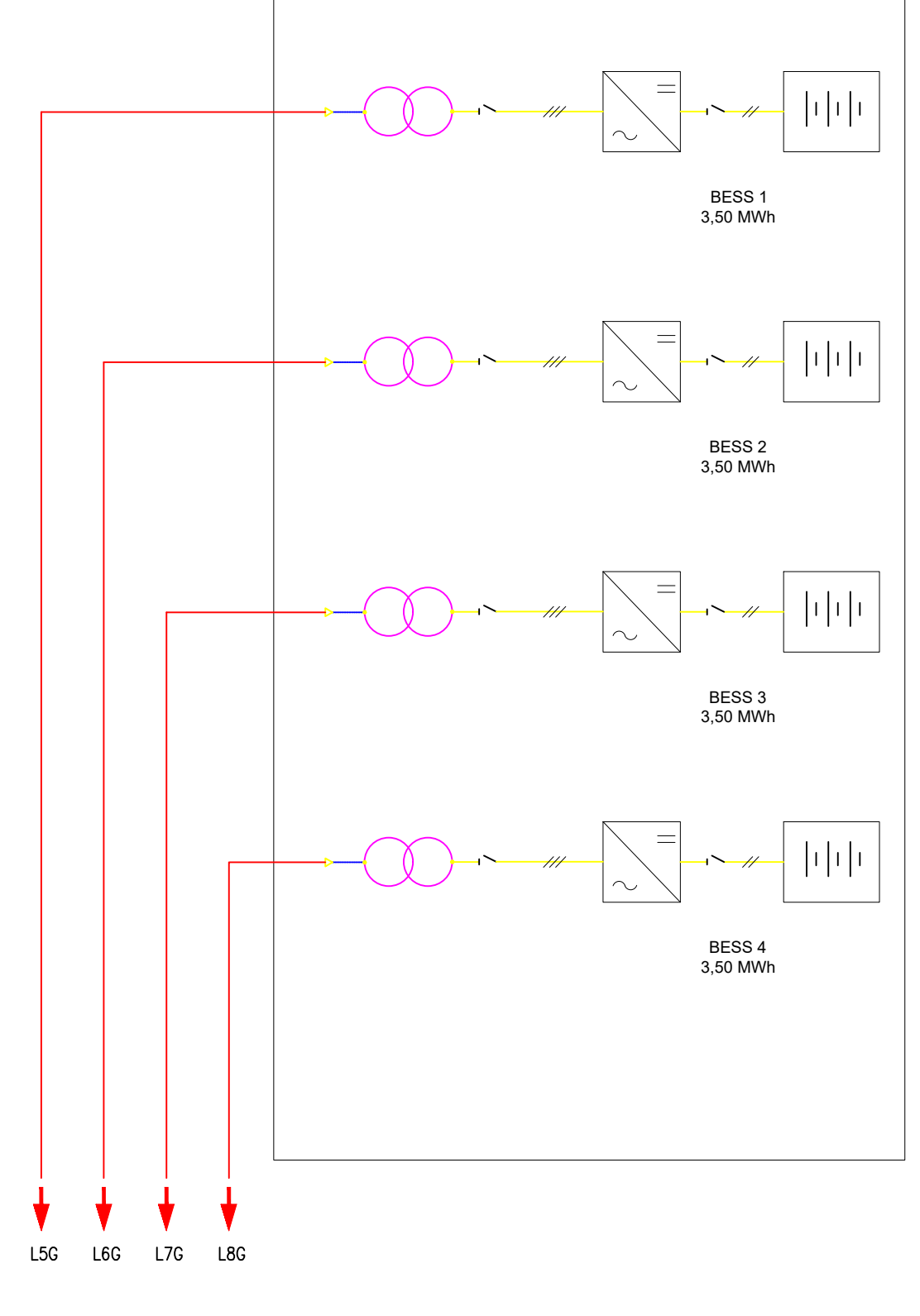
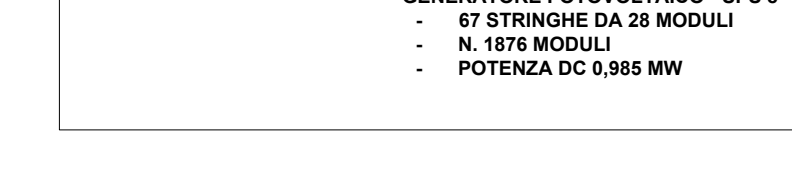
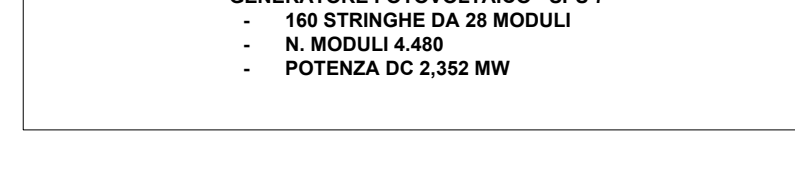
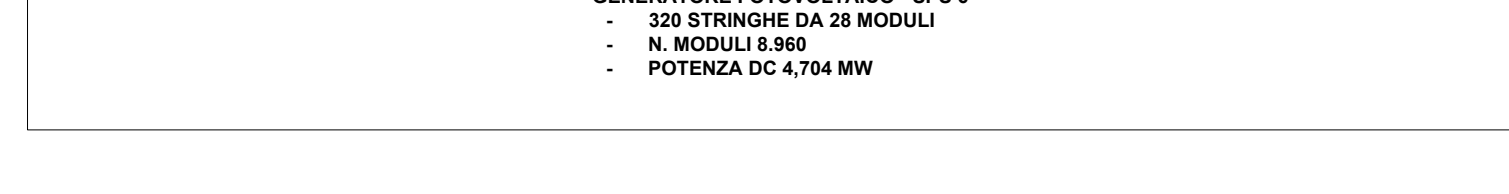
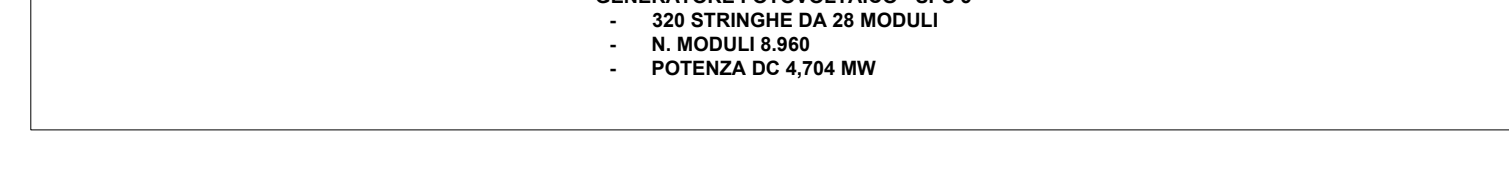
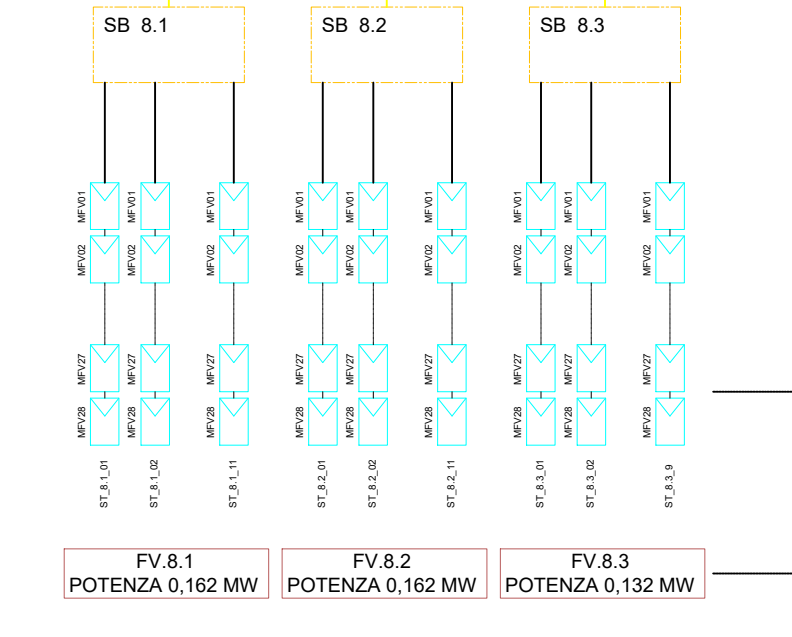
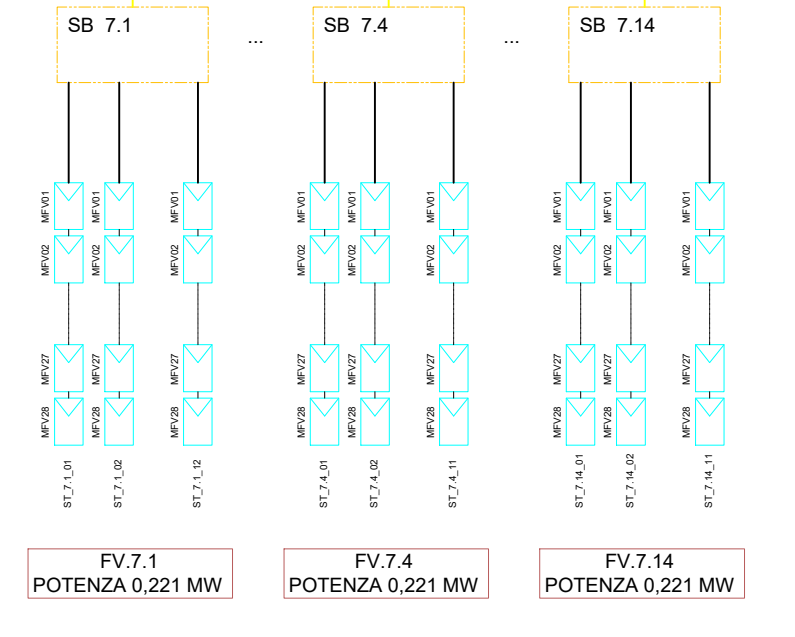
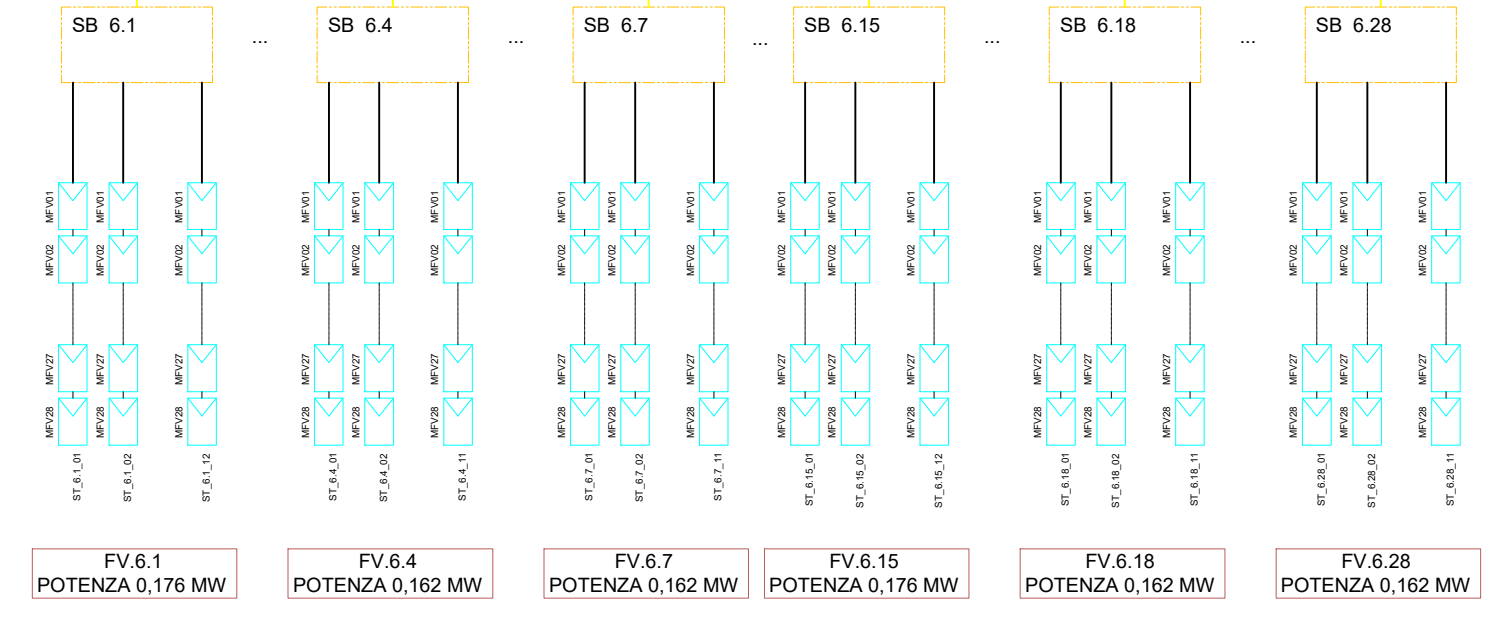
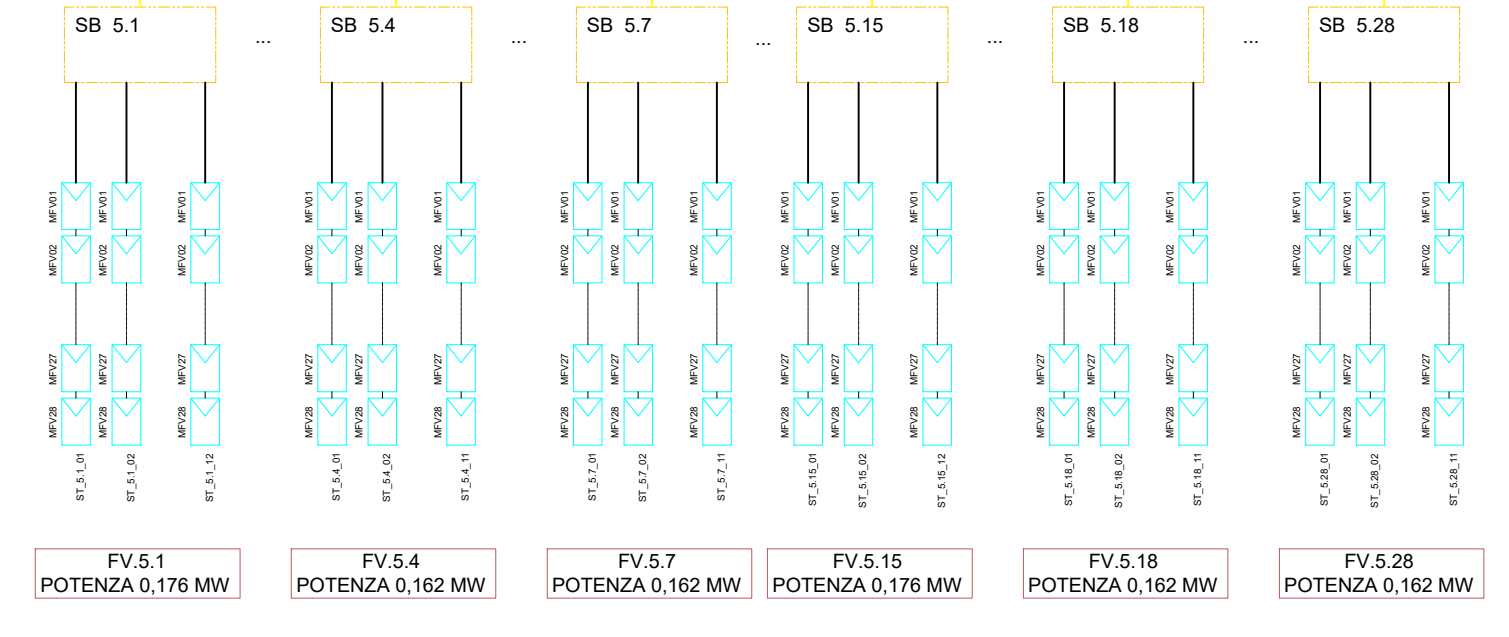
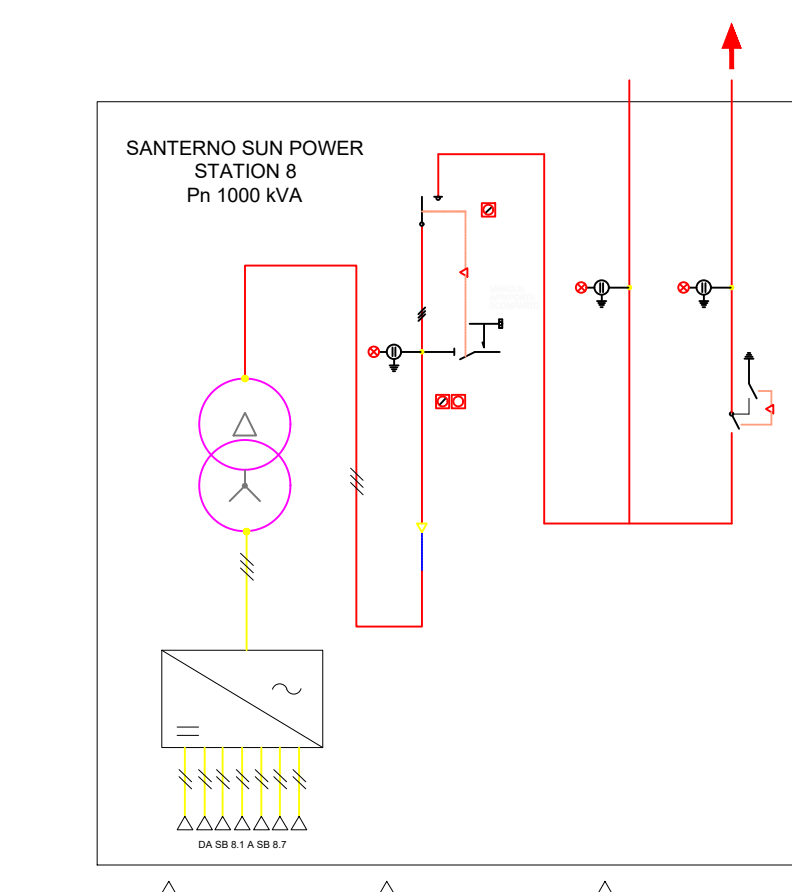
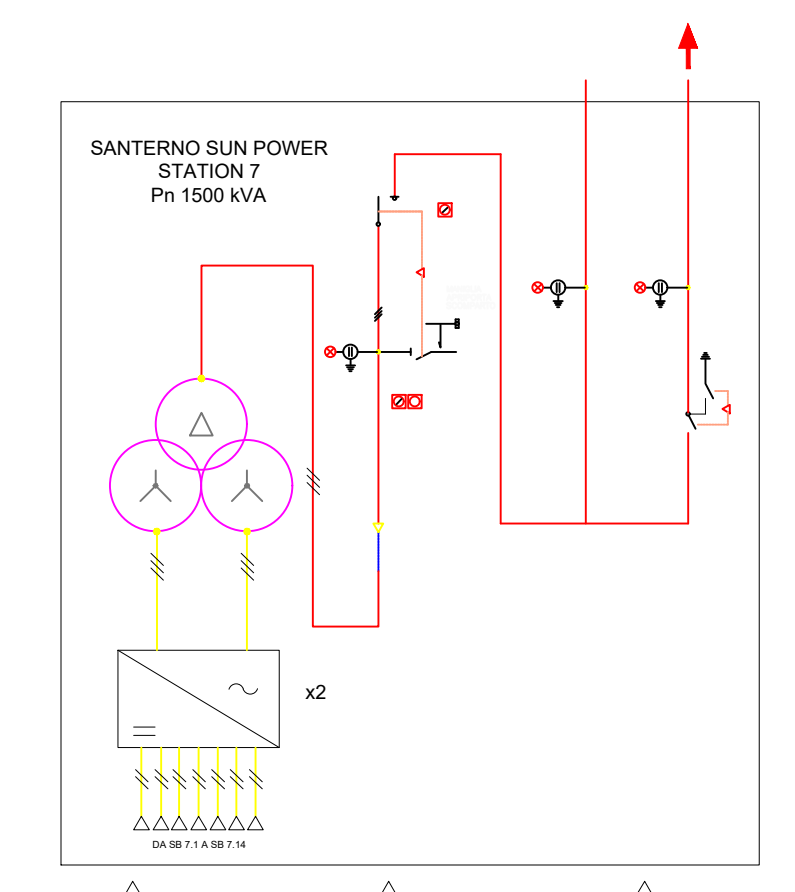
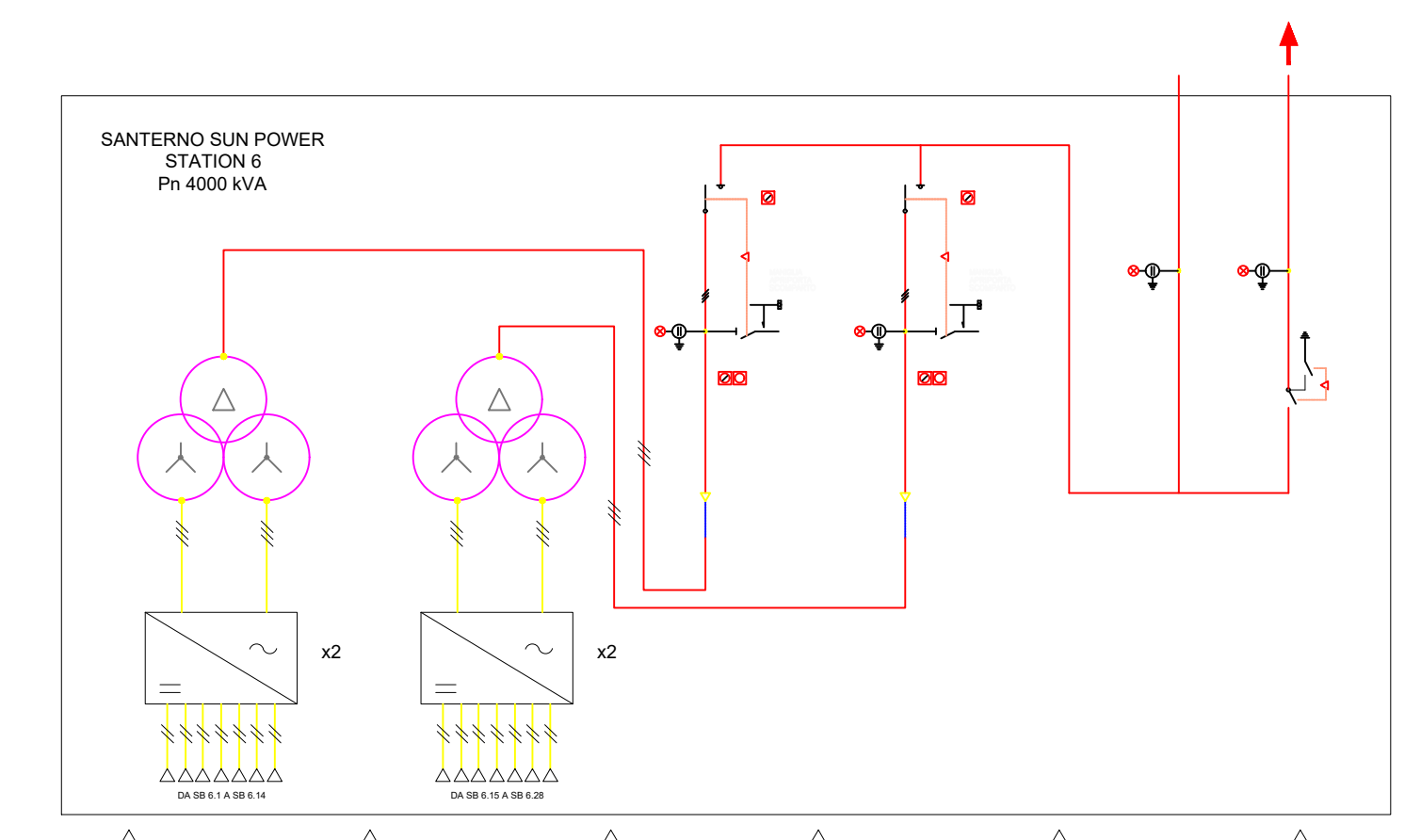
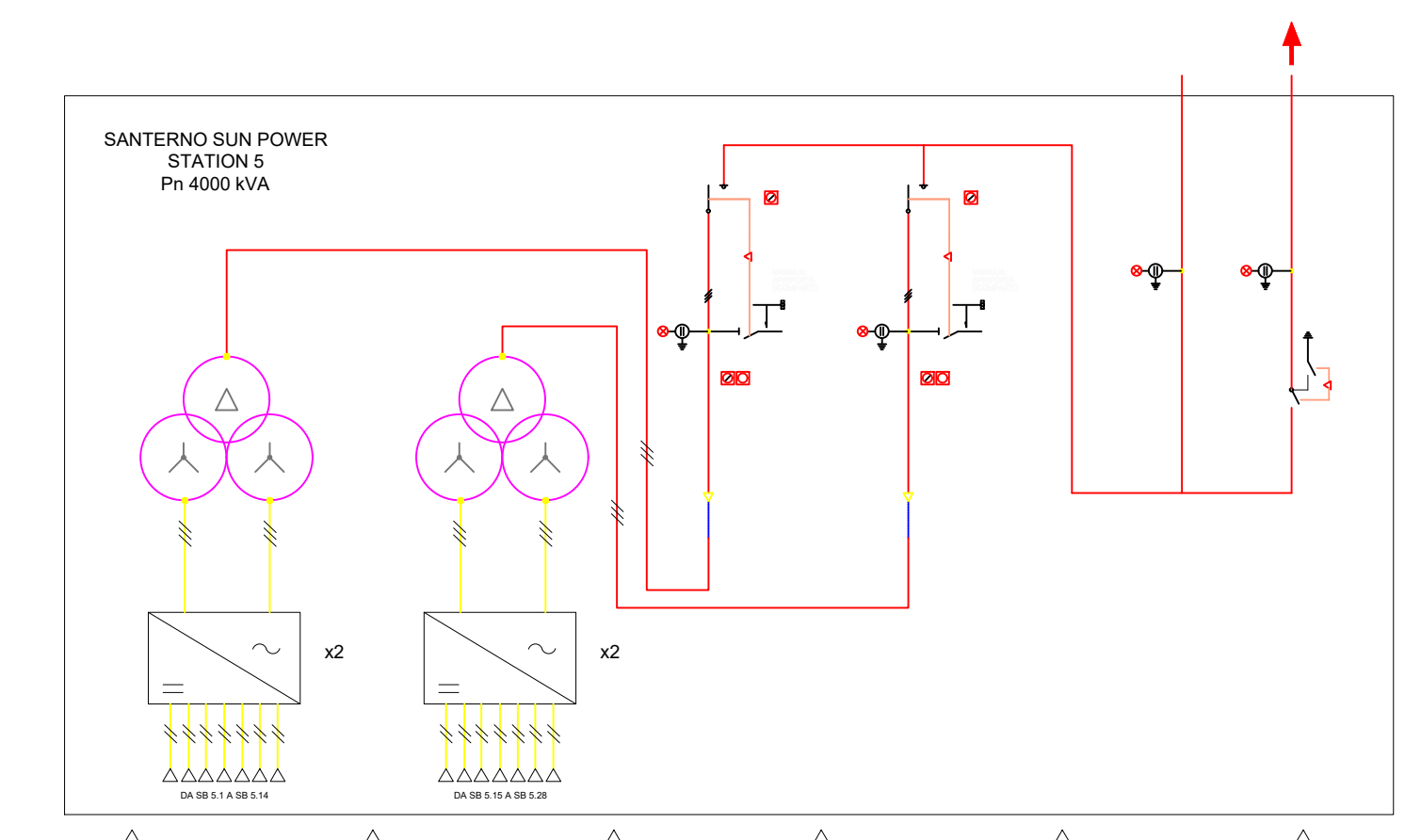
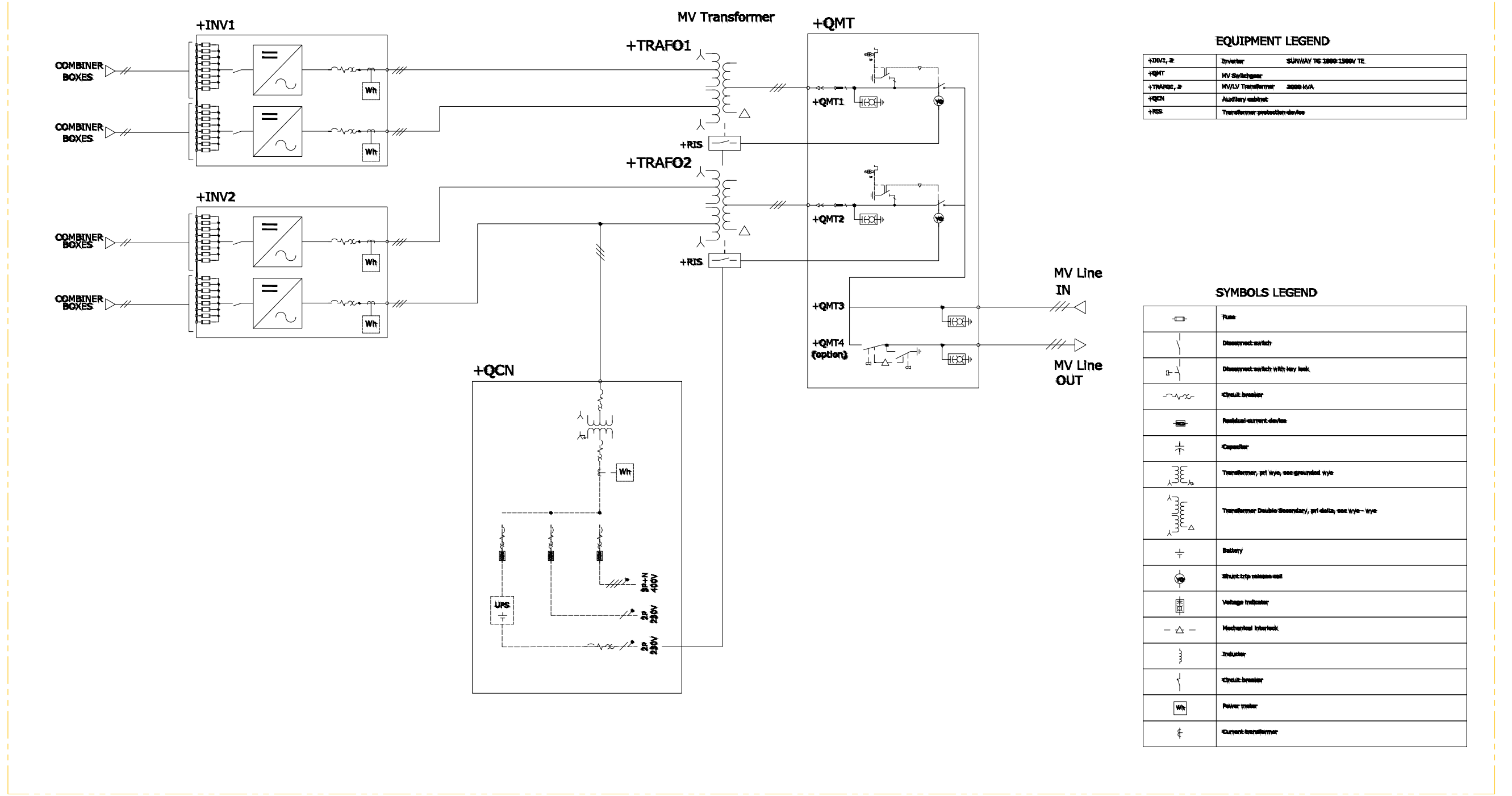


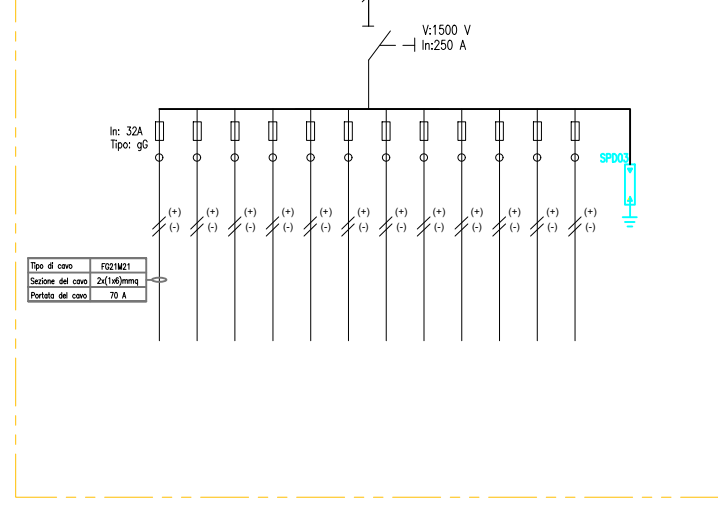
IMPIANTO DI ACCUMULO POTENZA 14 MWp



PARTICOLARE SCHEMA UNIFILARE SANTERNO SUNWAY POWER STATION (SPS)



PARTICOLARE STRING BOX (SB)



REGIONE PUGLIA
COMUNI DI PROVINCIA DI LECCE
SQUIZANO_19
PROGETTO DI UN IMPIANTO AGRIVOLTAICO PN_{ac} 40 MVA
GENERATORE FOTOVOLTAICO PN_{ac} 31,56 MW (PN_{ac} 26 MVA) + ACCUMULO PN_{ac} 14 MVA

UBICAZIONE IMPIANTO:
 Location: Squinzano
 Foglio 5, particelle n. 82-83-84-85-86-87-88-89-90-100-104-105-106-110-111-123
 Comune: Squinzano
 Foglio 5, particelle n. 85-86-79-84-84-244-253-60-61-62-63-67-68-69-72-73-76-76-66-67-68-69-73-85-87-88-89-91-96-124-131

ITER AUTORIZZATIVO:
 V.I.A. - Valutazione di Impatto Ambientale
 D.Lgs. n. 152/06 - art. 23

CERTIFICAZIONI AZIENDALI:
 Organizzazione con sistema di gestione certificato da Bureau Veritas Italia in conformità alla norma ISO 9001
 Cert. N. SC 20-4812

COMMESSA:
 Data: 2020_19_FV
 Dis. Nr.: 2020_19_FV_E_33
 Scale: NTS

PROGETTAZIONE:
 Design: ARCHITETTONICA STRUTTURALE ELETTRICA MECCANICA
 STUDIO DI FATTIBILITA' PRELIMINARE DEFINITIVA ESECUTIVA

SCHEMA ELETTRICO UNIFILARE

FOGLIO: 1/1
TOT. FG.: 1
Total sheets: 1

REV.	DATA	DESCRIZIONE	DISEGNATO	CONTROLLATO	APPROVATO
REV. 2	08/06/2023		LPellegrino	S.Ciotta	A.Costantini
REV. 1	24/04/2023		LPellegrino	S.Ciotta	A.Costantini
REV. 0	03/08/2022	PRIMA EMISSIONE	A.Borraccia	G.Grossi	A.Costantini

COMITENTE:
 Customer: SQUIZANO SOLARE S.R.L.

PROGETTISTA:
 Designer: **ERMES** SOLAR SOLUTION

Plaza Abasco 19 - 00183, Roma, Italia
 Tel. +39 06 49838811
 www.ermesgroup.it
 info@ermesgroup.it
 ermes@ermesgroup.it
 P. IVA: 14282091002

Plaza Abasco 19 - 00183, Roma, Italia
 Tel. +39 06 49838811
 www.ermesgroup.it
 info@ermesgroup.it
 ermes@ermesgroup.it
 P. IVA: 1273011002

Al termine di legge e regolamento venuto approprie e comunicare a terzi a contratto del presente disegno
 TO THE TERMS OF LAW PROHIBITED TO REPRODUCE AND/OR TO COMMERCE TO THIRD PARTY THE CONTENT OF THE PRESENT DESIGN