

REGIONE LAZIO  
 PROVINCIA DI VITERBO  
 COMUNE DI GALLESE

PROVVEDIMENTO UNICO IN MATERIA AMBIENTALE  
 (Art. 27 del D. Lgs. 152/2006)

PROGETTO PER LA REALIZZAZIONE DI UN IMPIANTO AGRIVOLTAICO DELLA  
 POTENZA DI 22,45 MW E DELLE RELATIVE OPERE DI CONNESSIONE DA  
 REALIZZARSI NEL COMUNE DI BAGNOREGIO (VT), LOC. CARBONARA

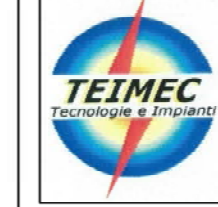
Denominazione impianto:

FV BAGNOREGIO 2

Committenza:

 SOLAR ENERGY 3 S.r.l.  
 Via Giuseppe Toschi, 19  
 01033 Civita Castellana  
 P. IVA 0300000050

Progettazione:

 P.I. Lamberto Chioldi  
 P.I. Danilo Rocca  
 Dott. Agr. Ettore Arcangeletti  
 Dott. Agr. Gianfranco Mastri  
 Restituzione Grafica Anna Lisa Chioldi  
 Azzurra Salari

Documento:

Denominazione elaborato:

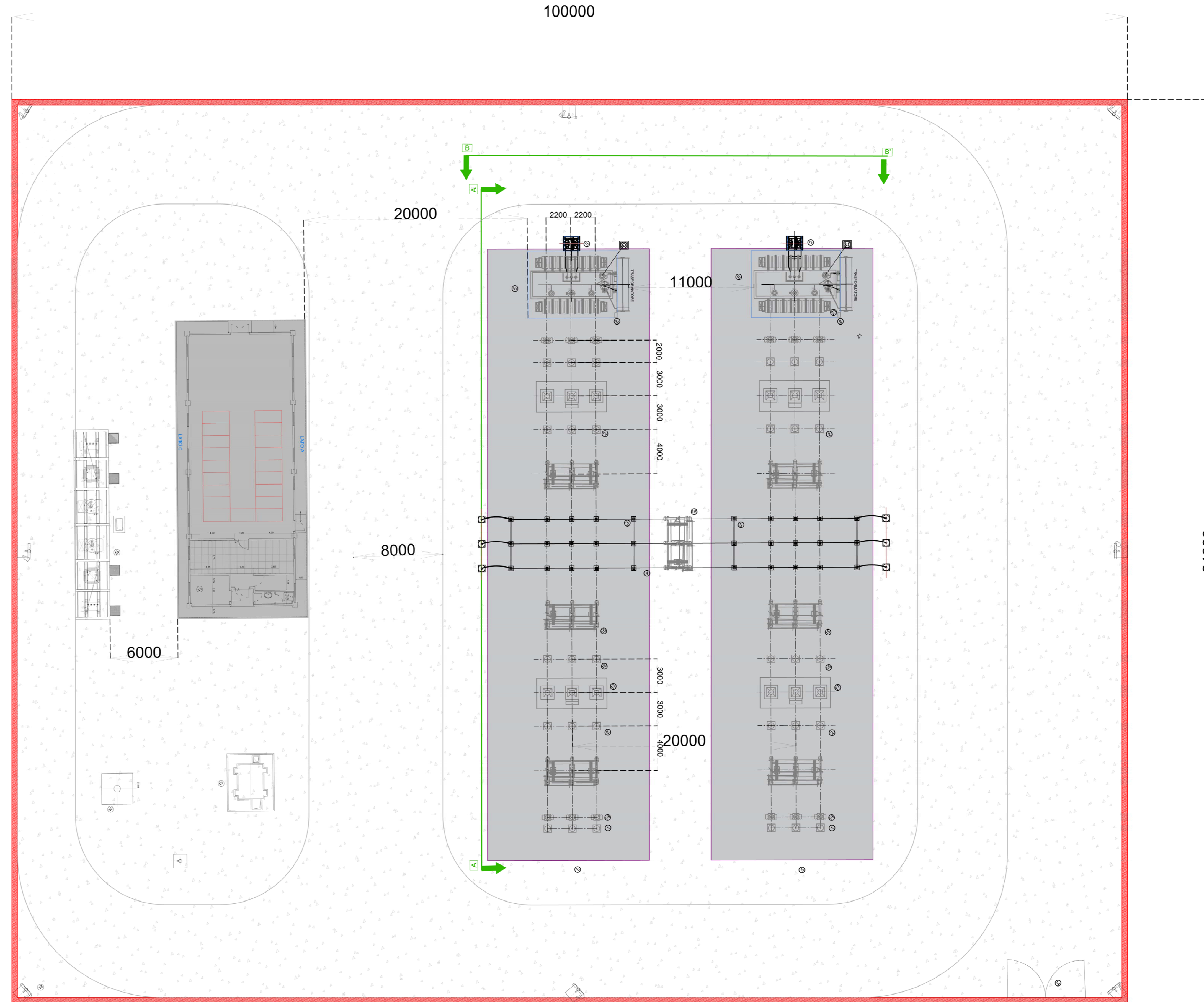
TAV A18 Cabina primaria Bagnoregio

REV.	DATA	DESCRIZIONE	COMMENTI
00	30/06/2023	Prima emissione	

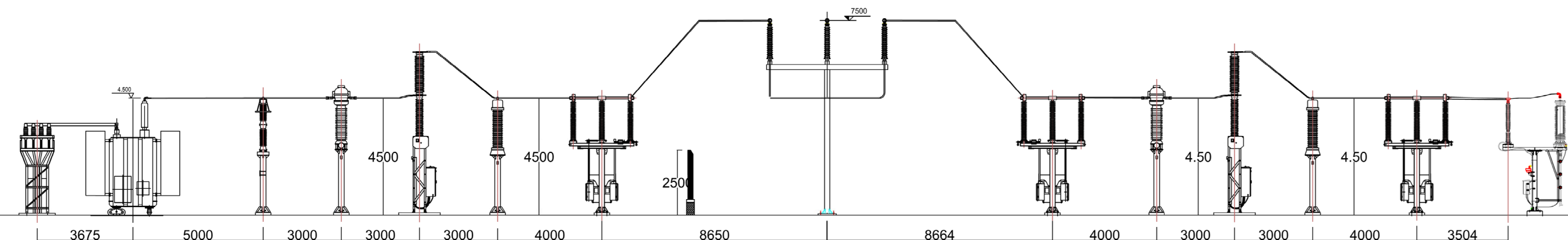
LEGENDA

NUMERO	DESCRIZIONE
1	Terminali cavi AT
2	Trasformatore di tensione capacitivo 150kV
3	Sostegno portale sbarre
4	Sbarre in aria 150kV
5	Cunicolo AT
6	Trasformatori di potenza 20/150kV 25 MVA
7	Muro tagliafiamma
8	Armadio smistamento cavi TR
9	Arrivo dei cavi MT TR
10	Palo antenna
11	Edificio prefabbricato/cabina MT conforme DG 2092
12	Bobine di Petersen e TFN
13	Cabina box SA
14	Ingresso
15	Sezionatore
16	TA
17	Interruttore
18	Scaricatore
19	Illuminazione
20	Muro recinzione
21	Vasca raccolta acque oleose

1:200



SEZIONE A-A'



1:100

SEZIONE B-B'

