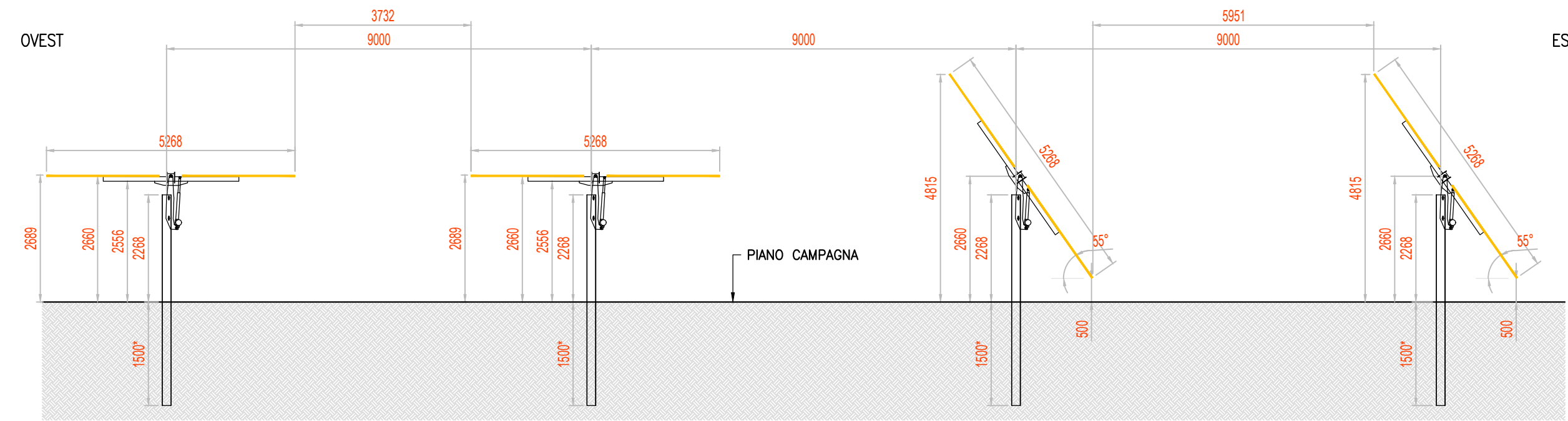


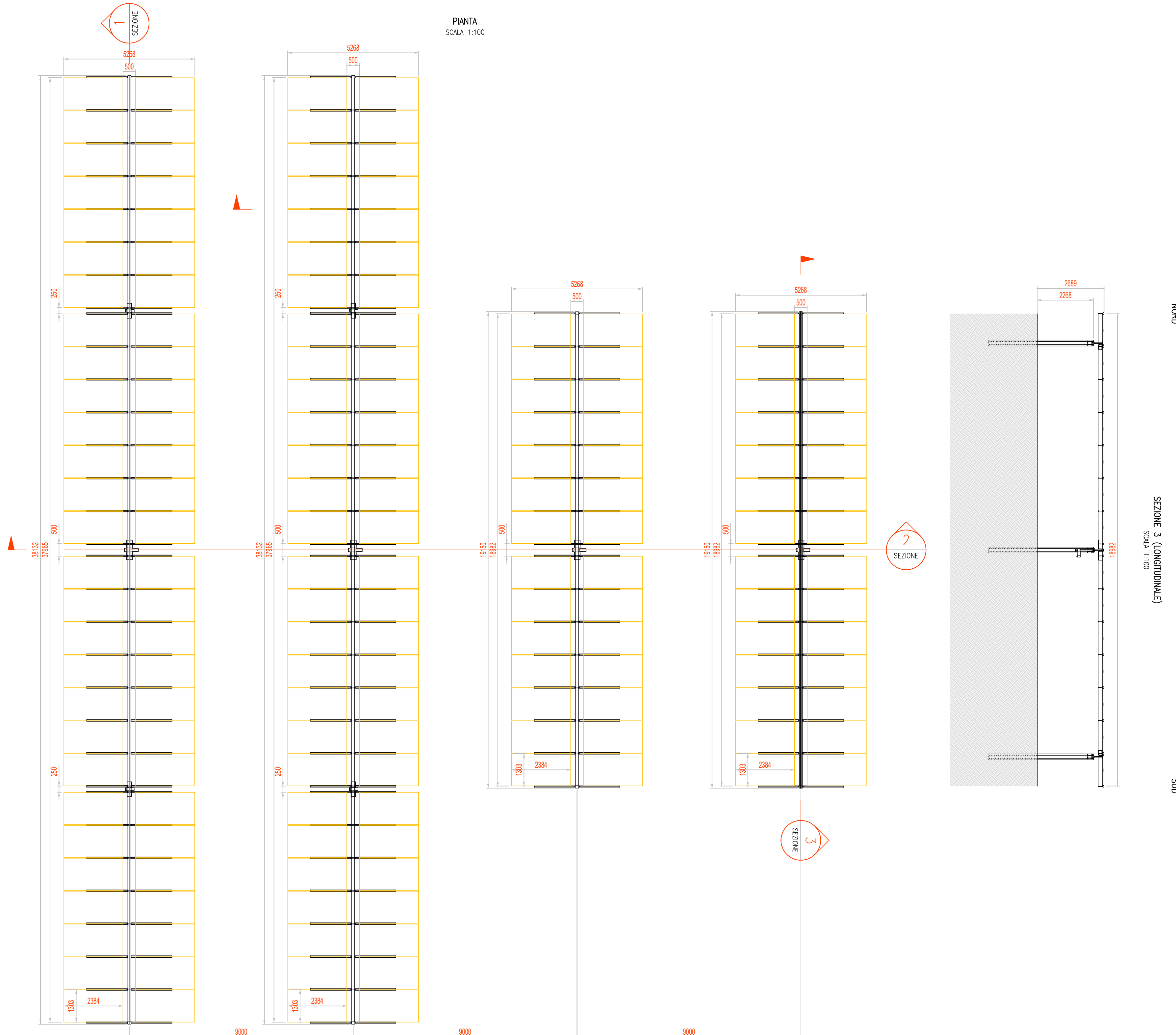
PARTICOLARE – STRUTTURE SOSTEGNO MODULI

TIPOLOGICI

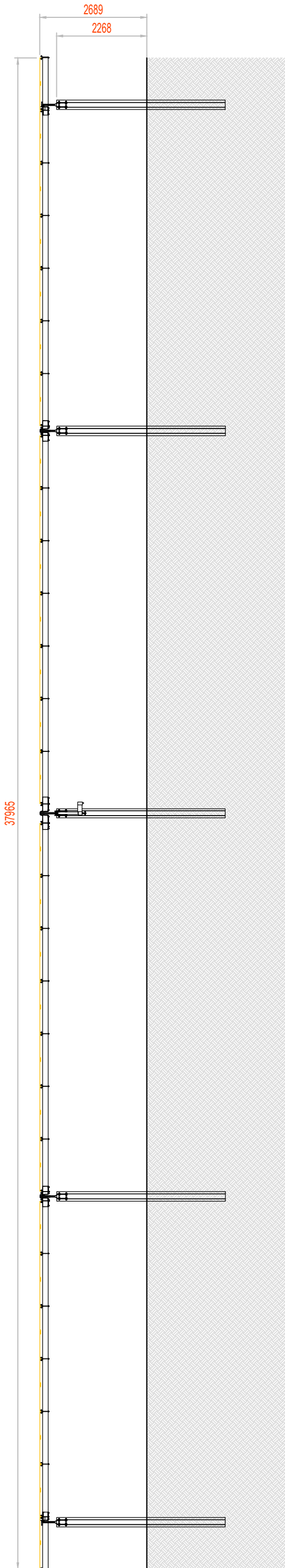
SEZIONE 2 (TRASVERSALE)
SCALA 1:100



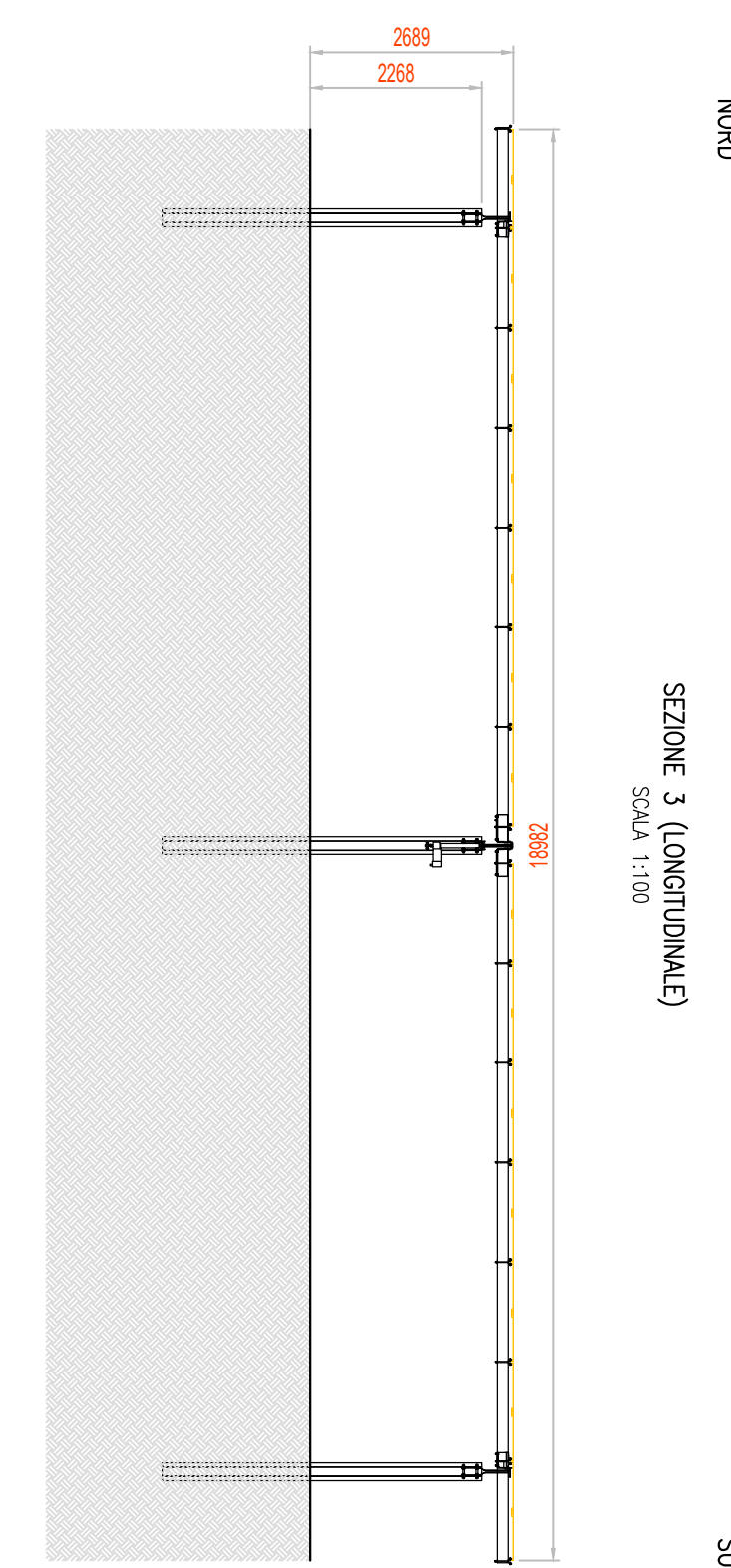
PIANTA
SCALA 1:100



SEZIONE 1 (LONGITUDINALE)
SCALA 1:100

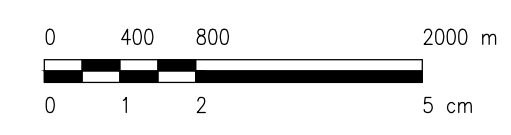


SEZIONE 3 (LONGITUDINALE)
SCALA 1:100



KPLAN

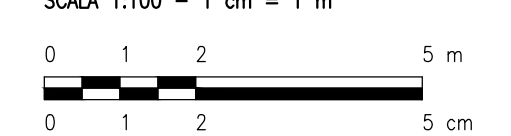
SCALA 1:40000 - 1 cm = 400 m



LEGGENDA

- SITO CATASTALE
- RECINZIONE IN PROGETTO
- ACCESSO AREA IMPIANTO
- VIABILITÀ DI PROGETTO
- TRACKER
- CABINATI
- CABINA ELETTRICA DI CAMPO MT/BT
- LOCALE GUARDIANA E CONTROLLO ACCESSI
- MAGAZZINO

SCALA 1:100 - 1 cm = 1 m



0	-	SA	CP	LC	05/2023
REV.	DESCRIZIONE	DISEGN.	CONTROL.	APPROV.	DATA

Montana

Montana SpA
Via Carlo Azeglio Fumagalli, 6
20143 Milano
www.montana.com

Tel. +39 02 54118173
Fax +39 02 54129860
www.montana.com

P. IVA 10414270156
Cap. Soc. 600.000,00 €

Milano (sede certificata ISO) | Brescia | Palermo | Cagliari | Roma

Completante

SOLAR INVEST 3 S.R.L.
VIA REINELLA SNC
71017 - TORREMAGGIORE (FG)

Progettati

ING. LAURA CONTI
Iscritta all'Ordine degli Ingegneri della Provincia di Pavia al n. 1726

Oggetto

IMPIANTO FOTOVOLTAICO
POTENZA NOMINALE 78,40 MWp
COMUNE DI SAN GIOVANNI ROTONDO, SAN MARCO IN LAMIS (FG)

Tavola

PARTICOLARE STRUTTURE SOSTEGNO MODULI

N. Tav. 11

N. R. 2748_5285_SG-SM_VIA_T11_REV0_PARTICOLARE STRUTTURE SOSTEGNO MODULI

Scale 1:100

È VIETATA LA RIPRODUZIONE DI QUESTO DOCUMENTO SENZA PREVENTIVA AUTORIZZAZIONE SCRITTA DELLA MONTANA SPA