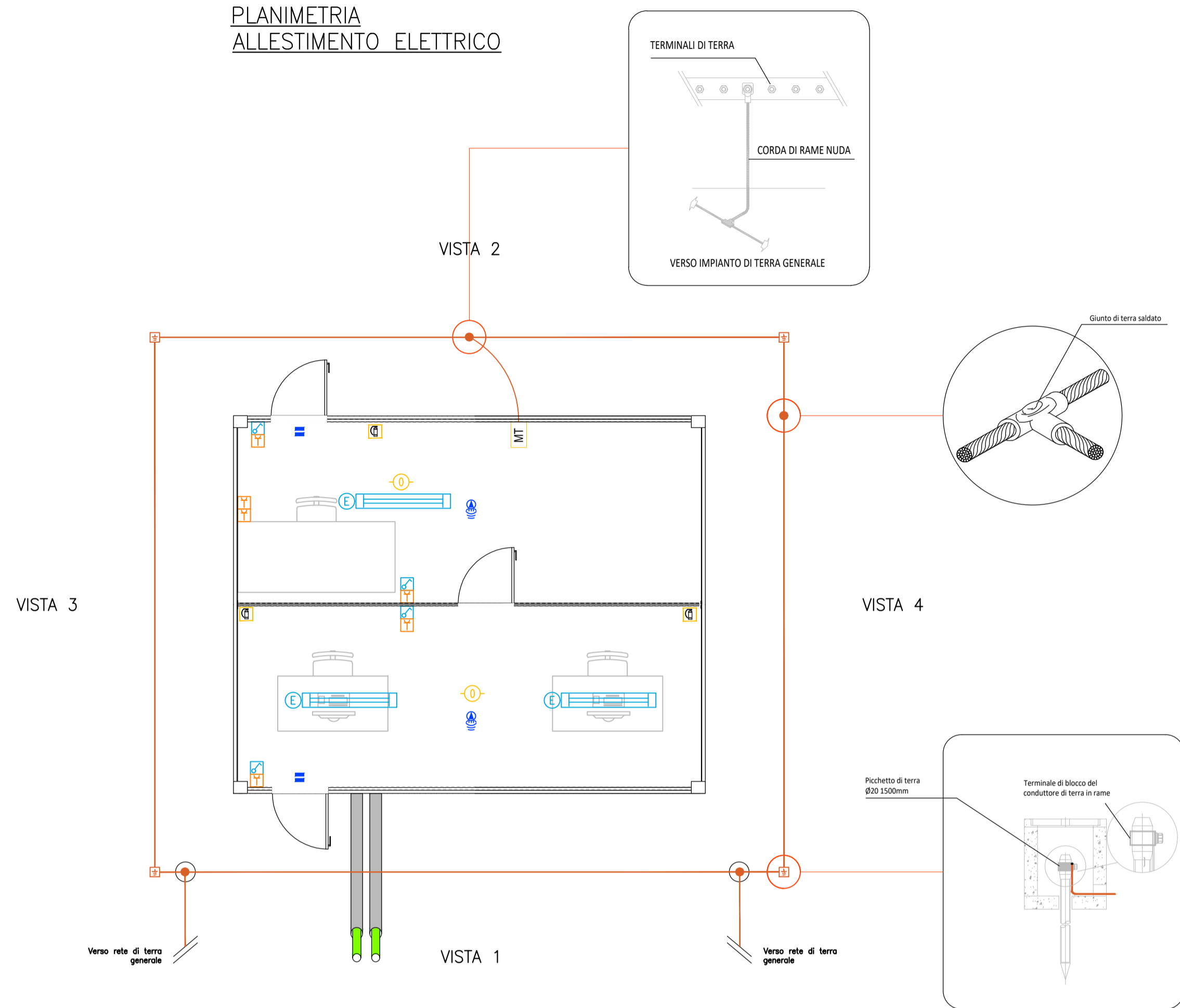
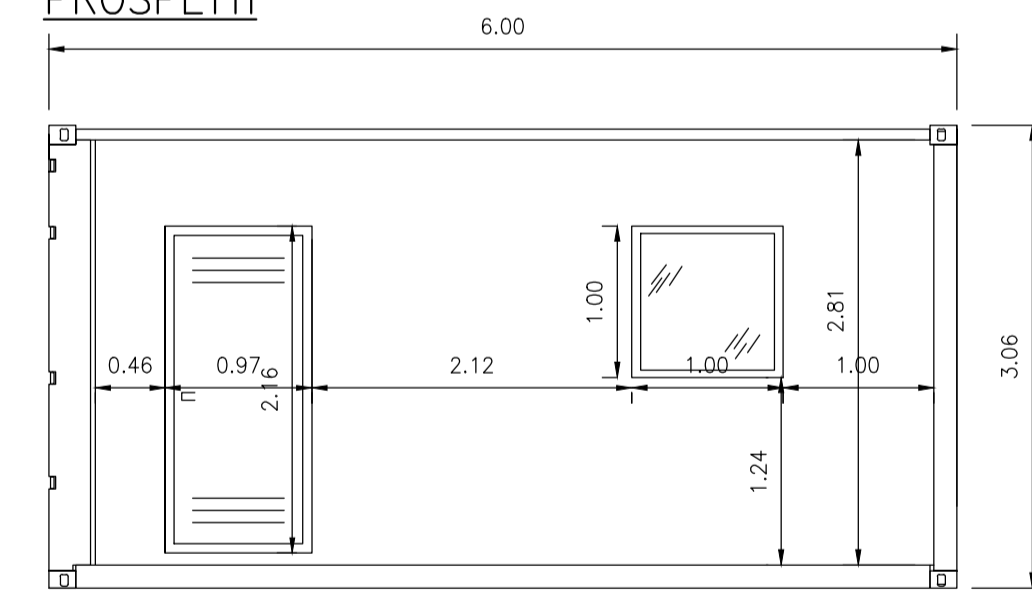


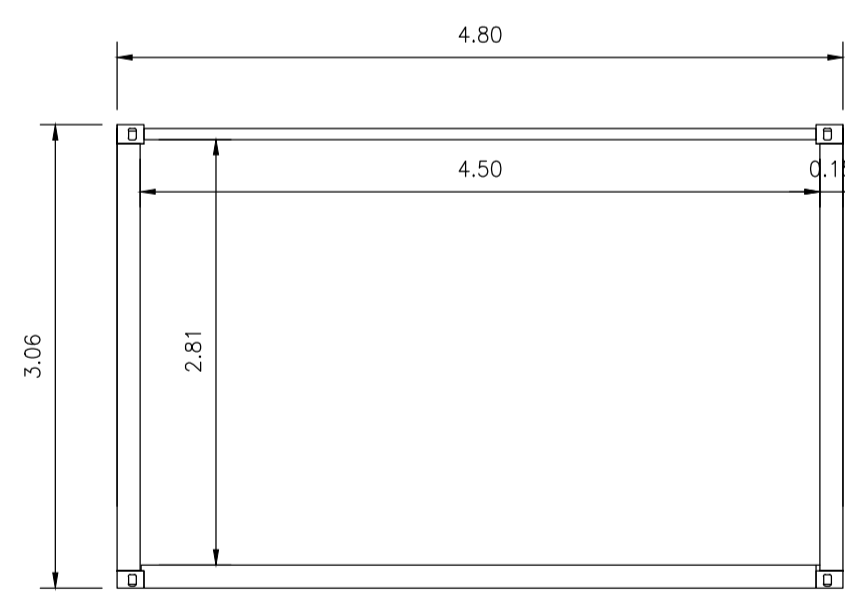
PLANIMETRIA  
ALLESTIMENTO ELETTRICO



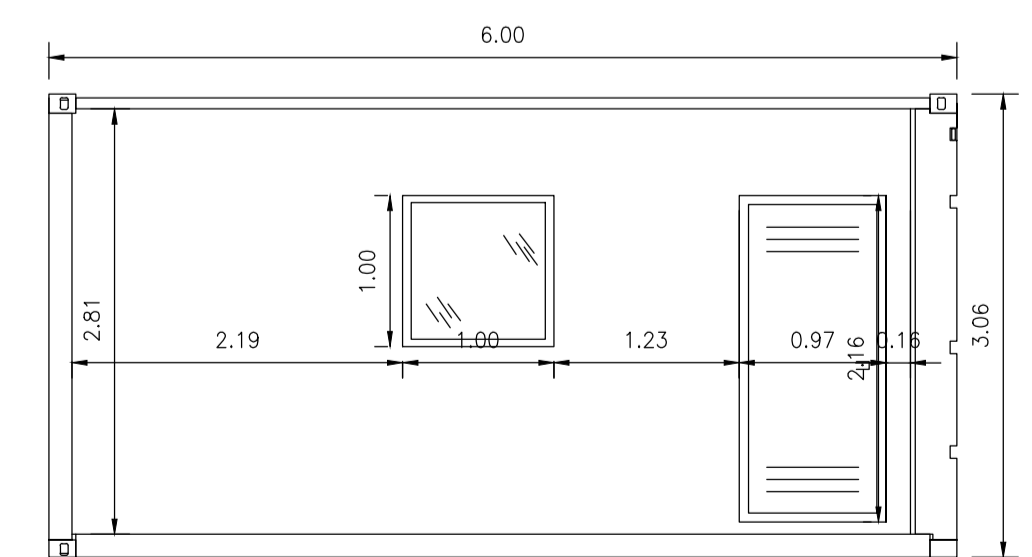
PROSPETTI



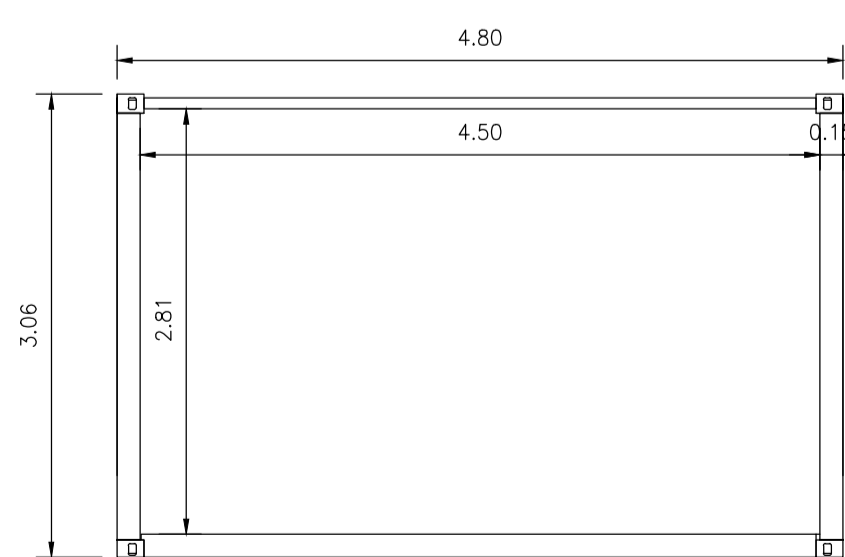
VISTA 1



VISTA 3

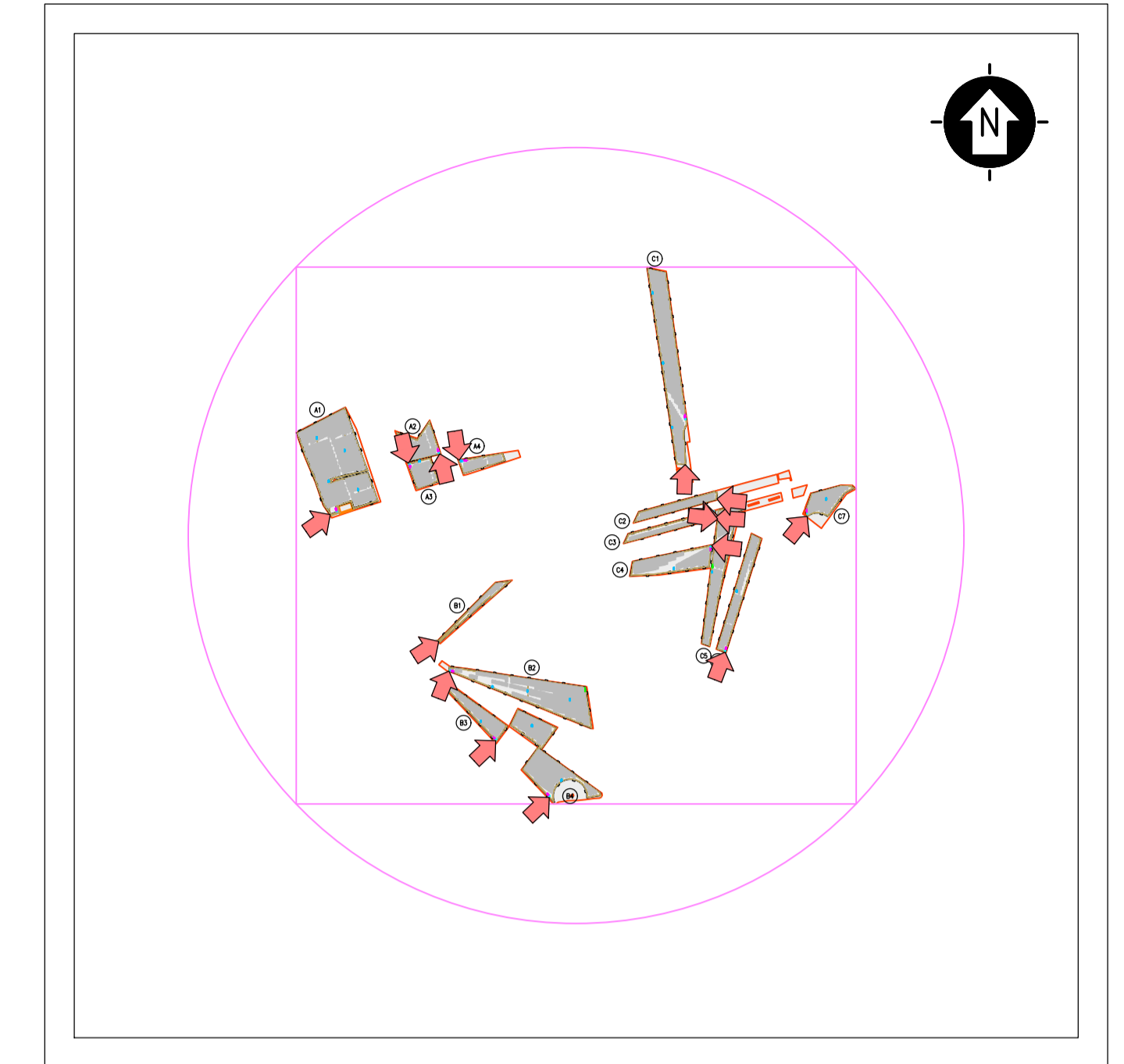


VISTA 2



VISTA 4

LEGENDA	
Simbolo	Descrizione
	ILLUMINAZIONE 2x36W
	ILLUMINAZIONE D'EMERGENZA
	SWITCH BIPOLARE
	PRESA SHUKO 10A PRESA 2P+T
	ESTINTORE
	ESTINTORE IN BOX
	RIVELATORE DI FUMI OTTICO
	ALLARME MAGNETICO
	SENSORE DI PROSSIMITA' A SOFFITTO



KPLAN  
SCALA 1:40000 - 1 cm = 400 m  
0 400 800 2000 m  
0 1 2 5 cm

LEGENDA	
	SITO CATASTALE
	RECINZIONE IN PROGETTO
	ACCESSO AREA IMPIANTO
	VIABILITA' DI PROGETTO
	TRACKER
	CABINA DI SMISTAMENTO MT
	CABINA ELETTRICA DI CAMPO MT/BT
	LOCALE GUARDIANA E CONTROLLO ACCESSI
	MAGAZZINO

SCALA 1:50 - 1 cm = 0.5 m  
0 0.5 1 2.5 m  
0 1 2 5 cm

REV.	DESCRIZIONE	DIS.	CP.	LC.	APPROV.	DATA
0	-					05/2023

**Montana** Montana SpA  
Via Carlo Azeglio Fumagalli, 6  
20143 Milano  
Miro (sede certificata ISO) | Brescia | Palermo | Cagliari | Roma Tel. +39.02.54118173  
Fax +39.02.54129592  
www.montana.com P. IVA 10414270156  
Cap. Soc. 600.000,00 €

Committente: **SOLAR INVEST 3 S.R.L.**  
VIA REINELLA SNC  
71017 - TORREMAGGIORE (FG)

Progettati: **ING. LAURA CONTI**  
Iscritta all'Ordine degli Ingegneri della Provincia di Pavia al n. 1726

Oggetto: **IMPIANTO FOTOVOLTAICO**  
POTENZA NOMINALE 78,40 MWp  
COMUNE DI SAN GIOVANNI ROTONDO, SAN MARCO IN LAMIS (FG)

Tavola: **PARTICOLARI CABINE - UFFICIO** N. Tav. **12.1**

N. R. 2748\_5285\_SG-SM\_VIA\_T15\_REV0\_CABINE ELETTRICHE - UFFICIO Scala 1:50  
E' VIETATA LA RIPRODUZIONE DI QUESTO DOCUMENTO SENZA PREVENTIVA AUTORIZZAZIONE SCRITTA DELLA MONTANA SPA