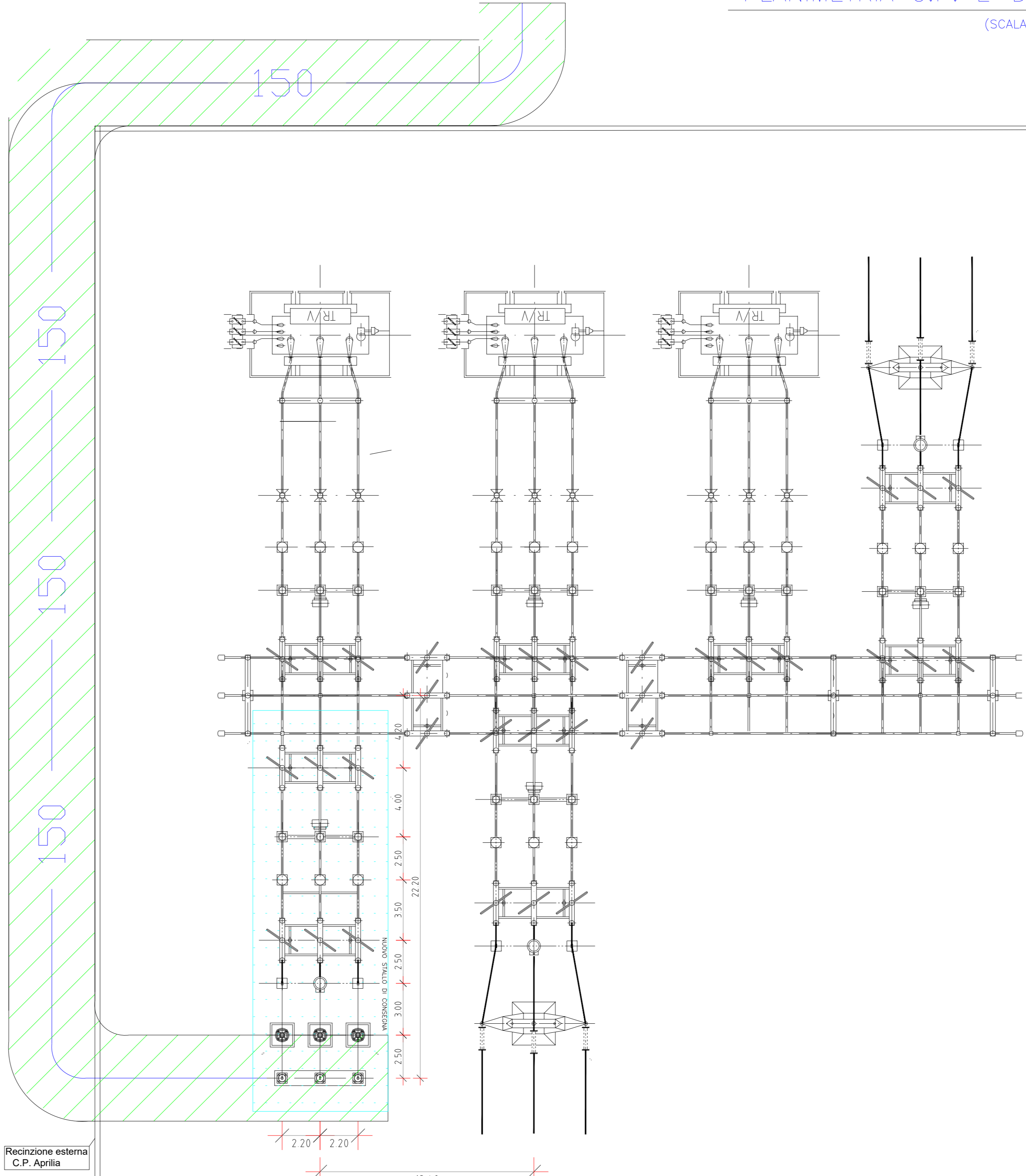
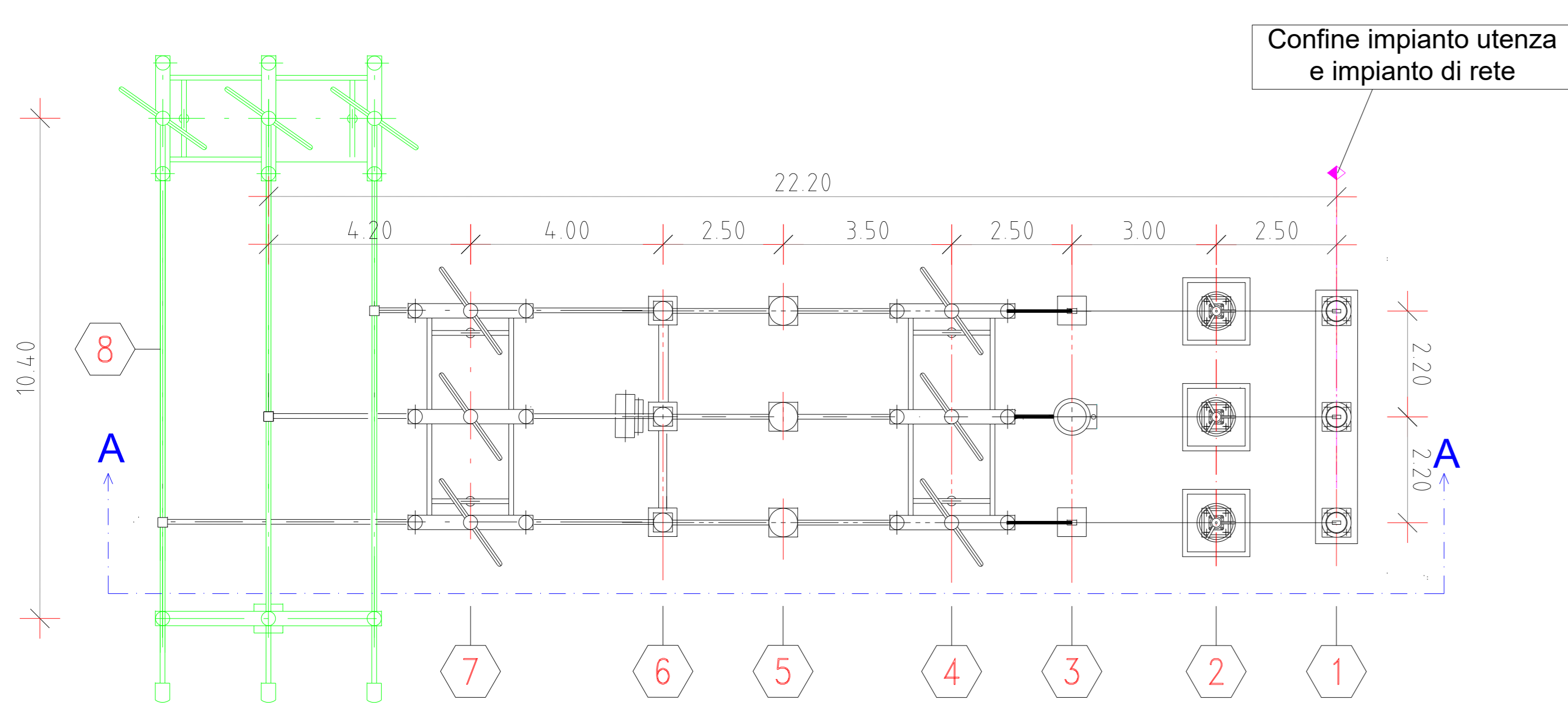


LISTA APPARECCHIATURE A.T. IMPIANTO DI CONSEGNA SU CABINA PRIMARIA		
POSIZIONE	DESCRIZIONE	Q.TA'
1	TERMINALE CAVO INTERRATO AT 150 kV	3
2	SCARICATORE DY59/2	3
3	TV INDUTTIVO MISURE DY47	3
4	SEZIONATORE TRIPOLARE ORIZZONTALE CON LAME DI TERRA	1
5	TA MISURE E PROTEZIONI DY37	3
6	INTERRUTTORE TRIPOLARE 150 kV	1
7	SEZIONATORE TRIPOLARE ORIZZONTALE	1
8	SISTEMA DI SBARRE 150 kV ESISTENTE	

PLANIMETRIA STALLO DI COLLEGAMENTO SU C.P. E-DISTRIBUZIONE A.T. 150 kV
(SCALA 1:100)

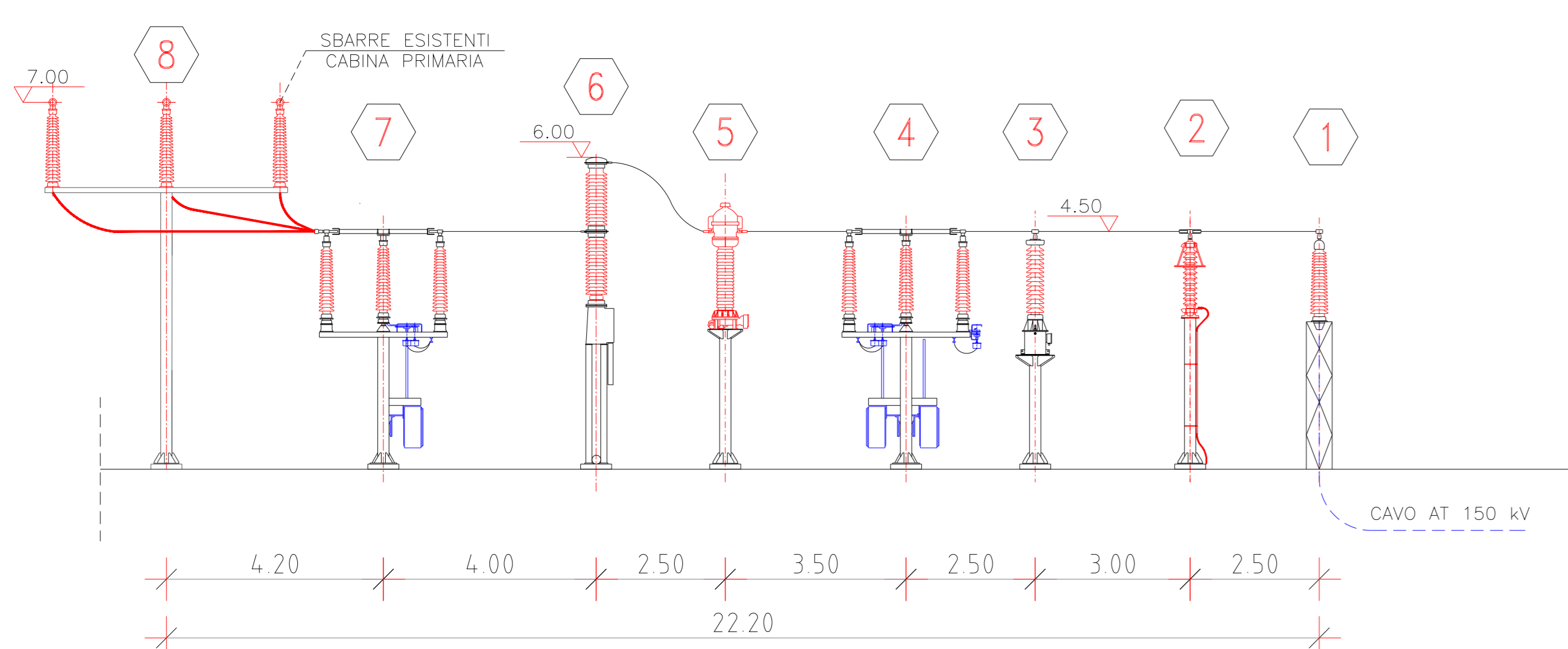


Recinzione esterna C.P. Aprilia

Cavo di proprietà del produttore fino ai terminali passanti AT con fascia di 5 m da asservire.

SEZIONE ELETTROMECCANICA STALLO DI COLLEGAMENTO SU CP E-DISTR. AT 150 kV
(SCALA 1:100)

SEZIONE A-A



Regione Lazio
Provincia di Roma
Comuni di Lanuvio (RM) e Aprilia (LT)



Impianto di produzione di energia elettrica da fonte Fotovoltaica e relative opere di connessione potenza complessiva pari a 50 MW C.P:T0739074

TITOLO
IMPIANTO DI RETE PER LA CONNESSIONE - PLANIMETRIA, SEZIONI ELETTROMECCANICHE E PARTICOLARI

Scala	Formato Stampa	Numero documento
1:200 1:100	A0 Foglio	1 di 1
Commissa	Fase	Tipologia
202106	D	R
Progr. desc.	Progr. desc.	Rev.
0003	00	00

Proprietà
RNE1 S.r.l.
Via S. Michele del Carso, 22
20144 Milano

PROGETTO DEFINITIVO

Progettazione

Studio tecnico d'ingegneria
Ing. Vincenzo Vergelli

Progettista

Sul presente elaborato sussiste il DIRITTO DI PROPRIETÀ. Qualsiasi utilizzo non preventivamente autorizzato sarà perseguibile ai sensi della normativa vigente.

Rev.	Data	Descrizione revisione	Redatto	Controllato	Approvato
01	26.04.2022	REVISIONE PER MODIFICHE E-DISTRIBUZIONE	V.VERGELLI	V.VERGELLI	V.VERGELLI
00	20.12.2021	EMMISSIONE	V.VERGELLI	V.VERGELLI	V.VERGELLI