

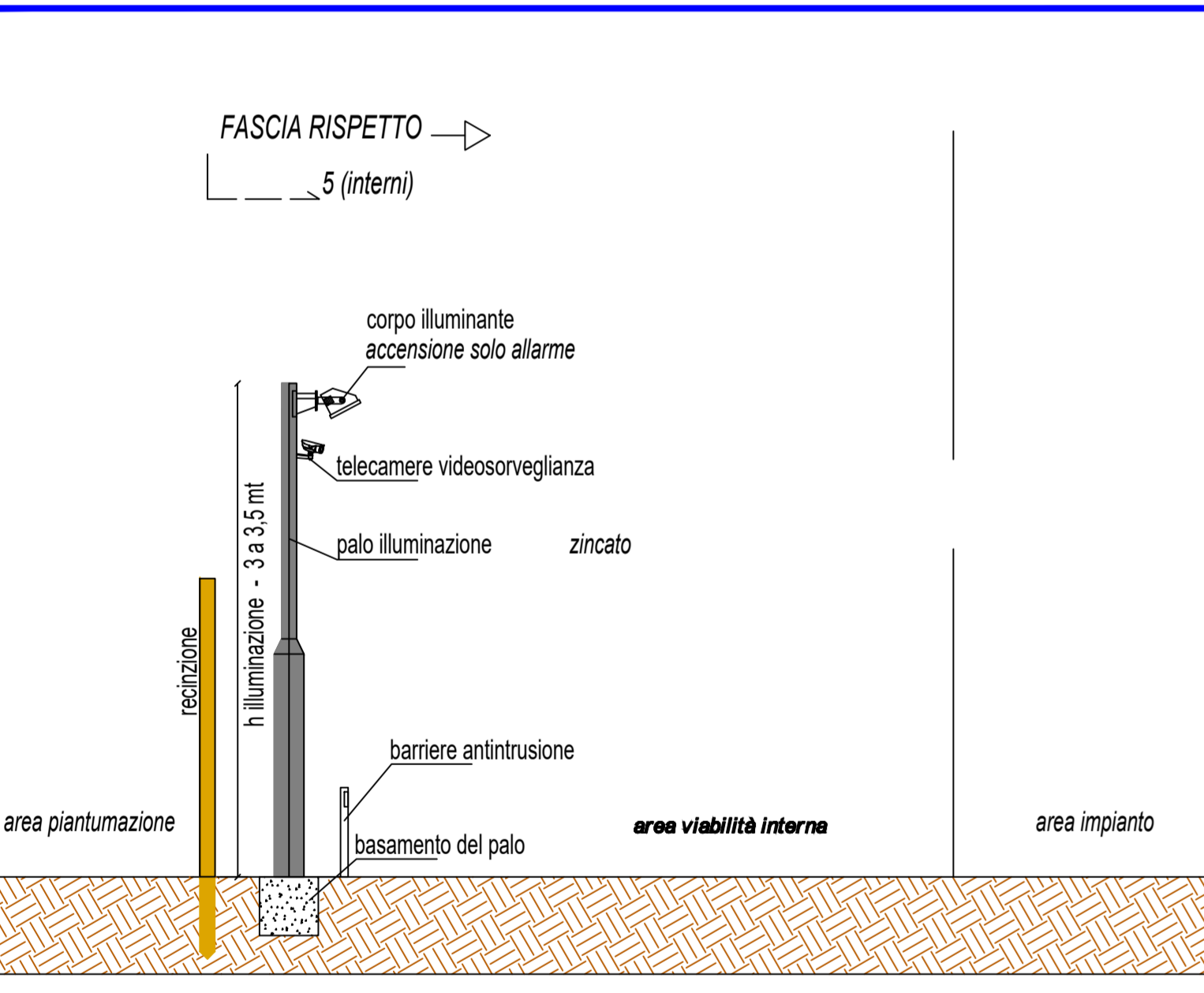
DISTANZE E OPERE DI MITIGAZIONE - scala 1:40

STRALCIO PLANIMETRIA - LEGENDA

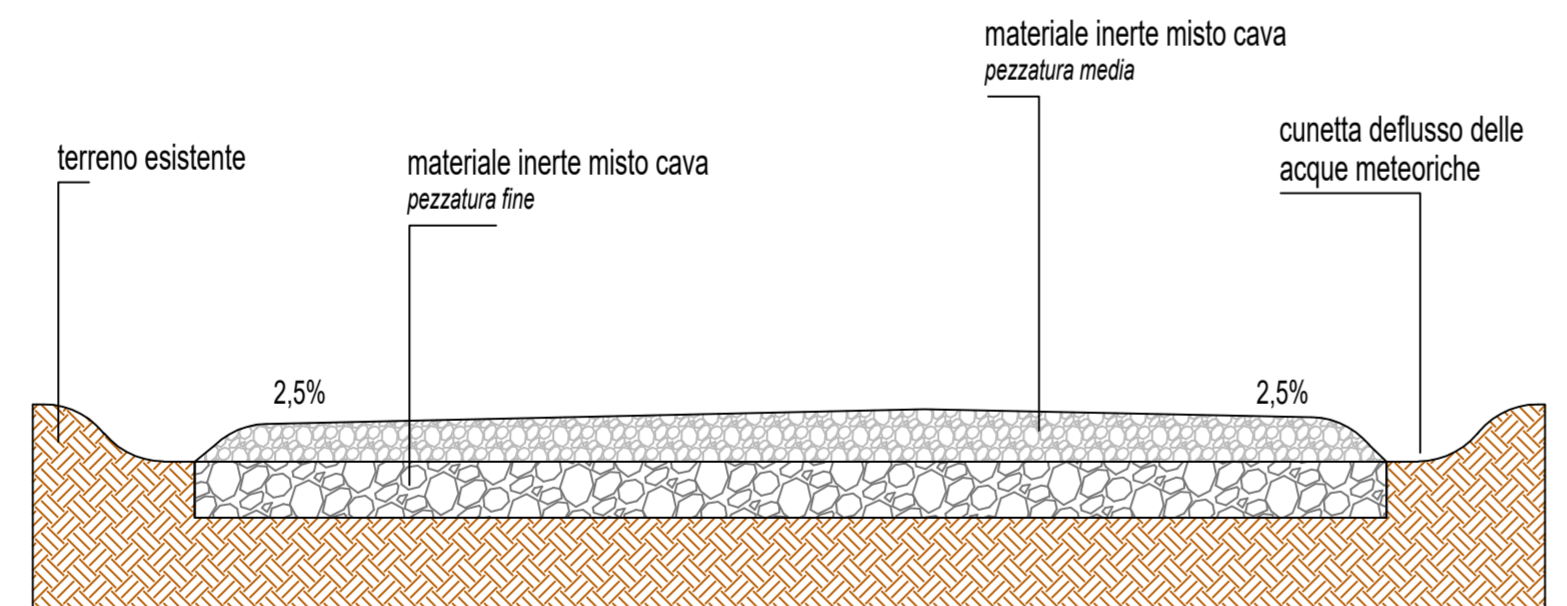
1	ACCESSO cancello 6 m
2	VIABILITA' PERIMETRALE INTERNA
3	STRUTTURE MODULI FOTOVOLTAICI
4	RECINZIONE
5	ILLUMINAZIONE E VIDEOSORVEGLIANZA posizionamento pali ogni 40m circa
6	FASCIA ESTERNA MITIGAZIONE
7	LIMITE LOTTO CATASTALE
8	VIABILITA' ESTERNA

Il presente documento è stato revisionato, le revisioni sono evidenziate dai riquadri in blu

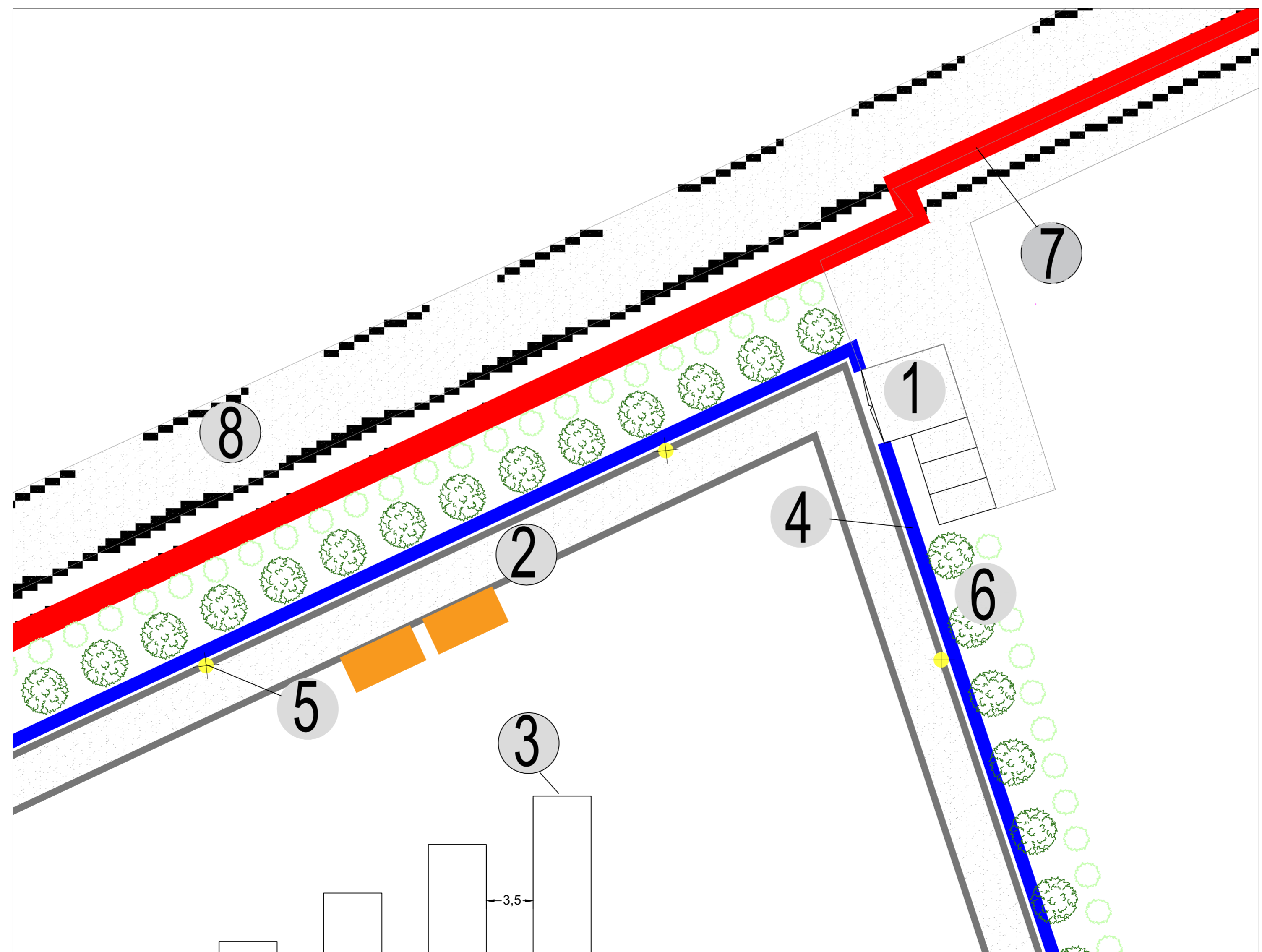
Si precisa che le viabilità interna ed esterna di progetto saranno strade bianche. Non si prevede dunque di asfaltarle.



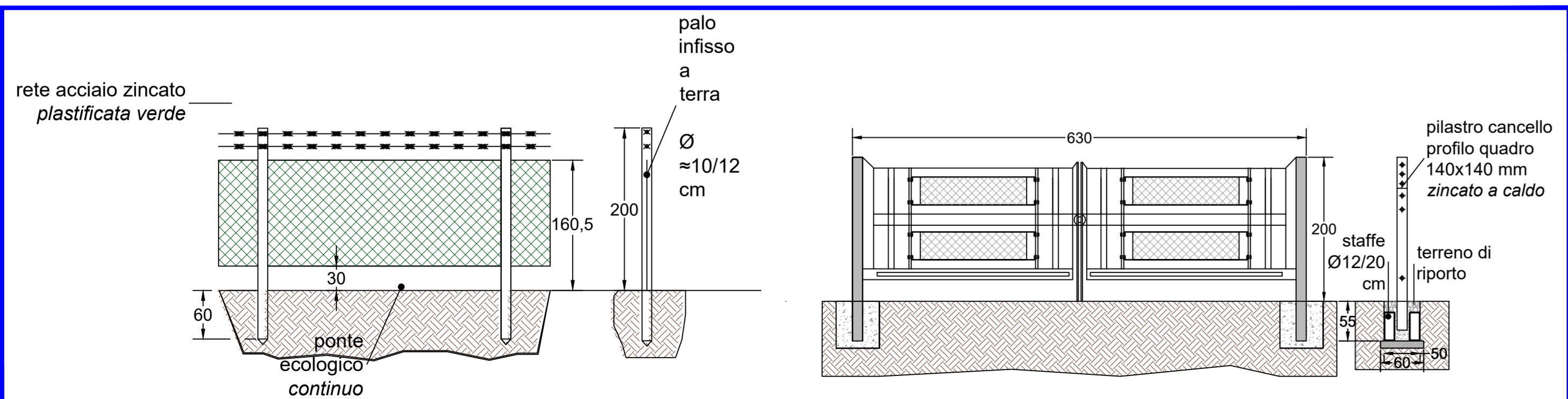
IMPIANTO ILLUMINAZIONE - scala 1:40



VIABILITA' INTERNA - scala 1:25



STRALCIO PLANIMETRIA CANCELLO DI INGRESSO - scala 1:250



RECINZIONE scala 1:50

CANCELLO DI INGRESSO scala 1:50

COMUNE DI LANUVIO

PROVINCIA DI ROMA CAPITALE

IMPIANTO SOLARE AGRIVOLTAICO DA 54,2016 MWp - RNE 1 Lanuvio Solar

Istanza di valutazione di impatto ambientale per la costruzione e l'esercizio di impianti di produzione di energia elettrica alimentati da fonti rinnovabili ai sensi dell'art. 23, 24-24bis e 25 D.lgs. n.152/2006

IMMOBILE	Comune di Lanuvio Foglio 34 Mappali 7/parte, 92/parte, 93 e 27/parte	SCALA	1:250 - 1:50 - 1:40 - 1:25
PROGETTO VALUTAZIONE DI IMPATTO AMBIENTALE	OGGETTO TAV08 - PARTICOLARI COSTRUTTIVI	REVISIONE - DATA	VERIFICATO
REV.00 -08/05/2023			APPROVATO

IL RICHIEDENTE: RNE 1 S.r.l.
20144 Milano - Via le San Michele del Carso 22

FIRMA:

IL PROGETTISTA: Ing. Riccardo Valsecchi

TEAM DI PROGETTO: Arch. Rosalba Teodoro - Ing. Francesca Imbrogno Per. Ag. Giovanni Cattaruzzi

LAND LIVE
20124 Milano - Citycenter Regus - Via Lepetit 8/10
Tel. +39 02 0069 9321
13900 Biella - Via Repubblica 41
Tel. +39 015 32838 - Fax +39 015 30878