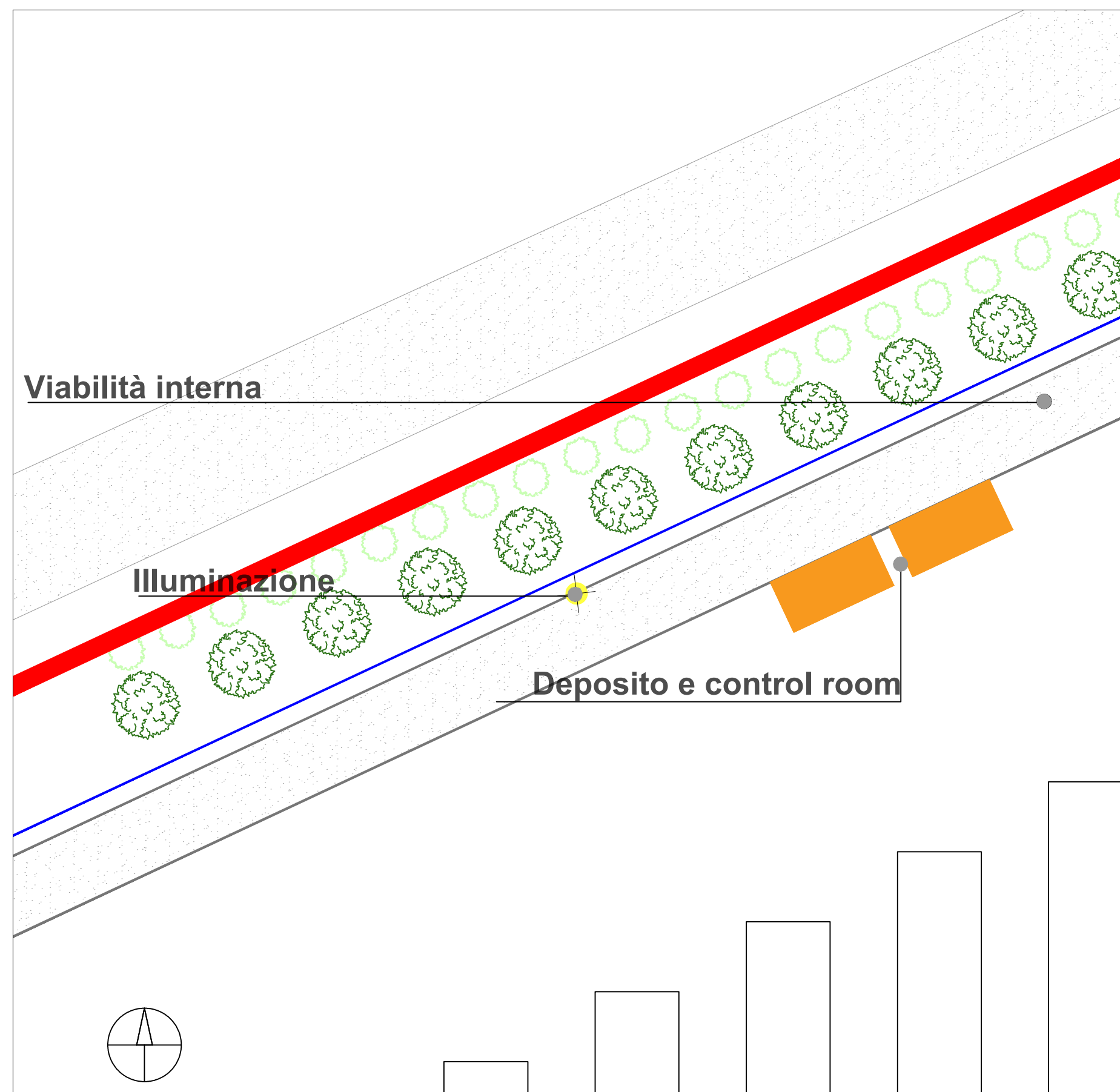
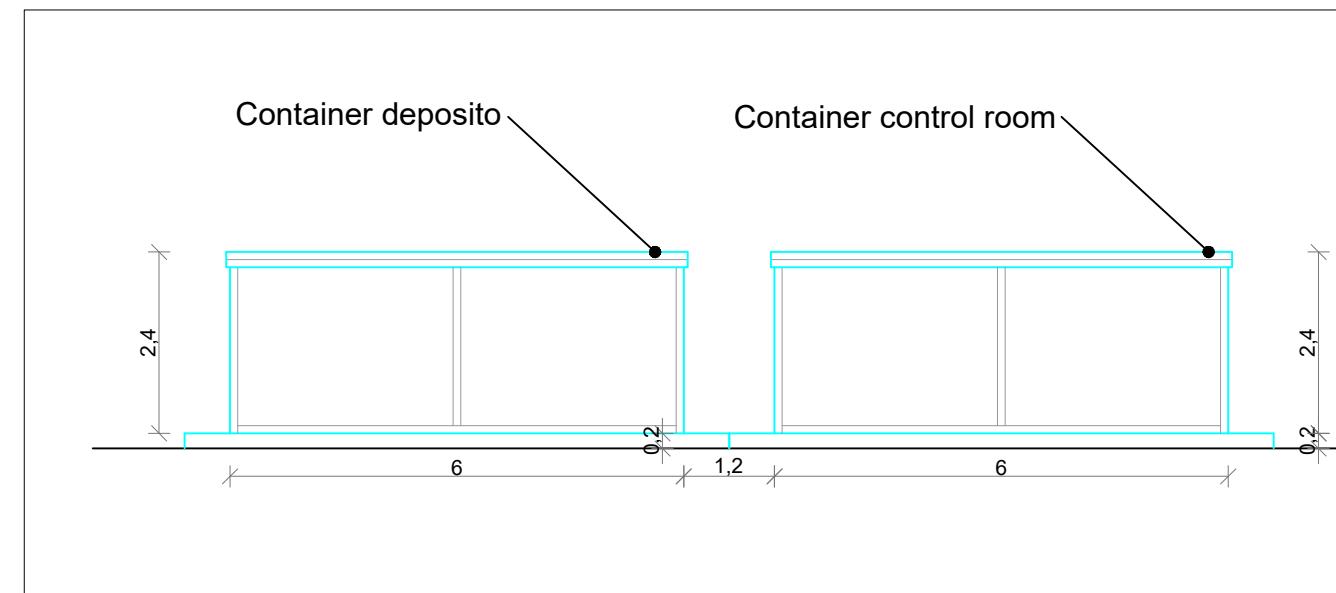


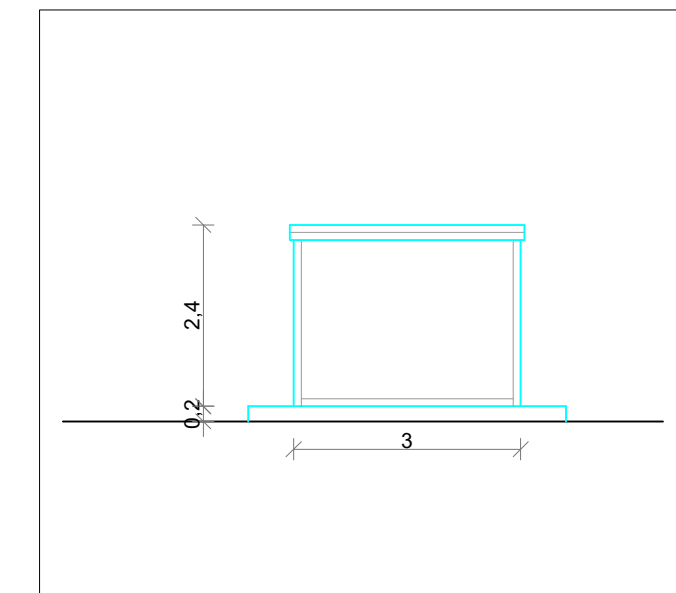
CONTAINER DEPOSITO E CONTROL ROOM



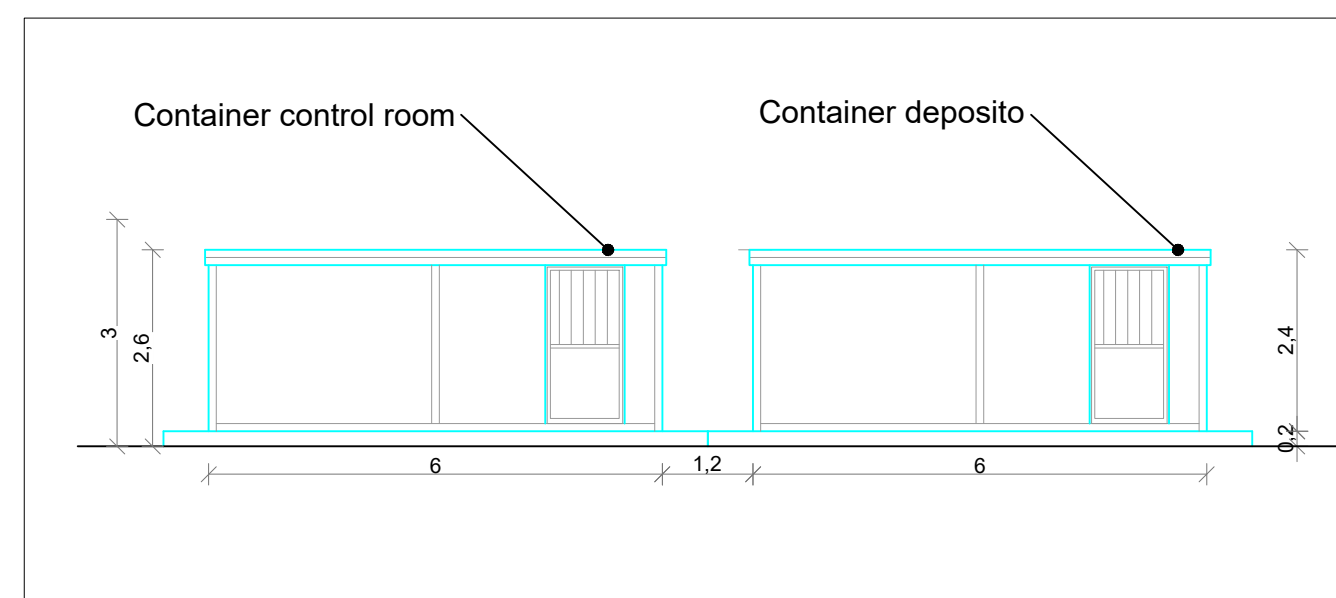
Pianta - scala 1:250



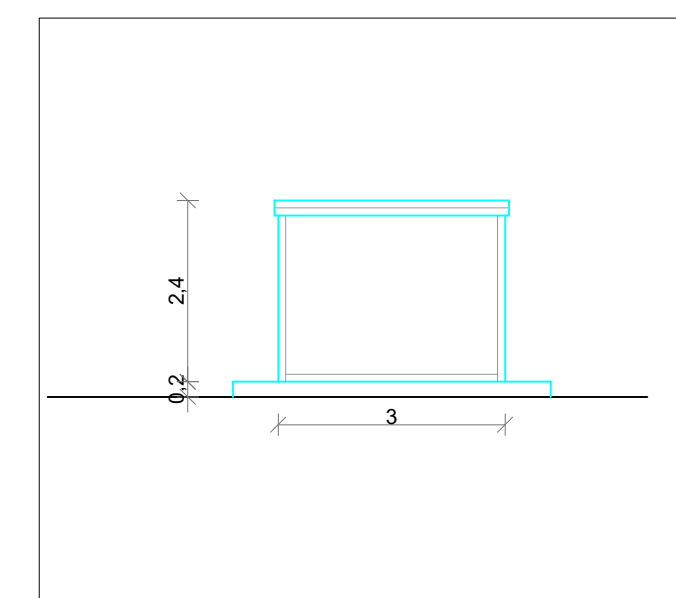
PROSPETTO NORD - OVEST - scala 1:100



PROSPETTO NORD - EST - scala 1:100

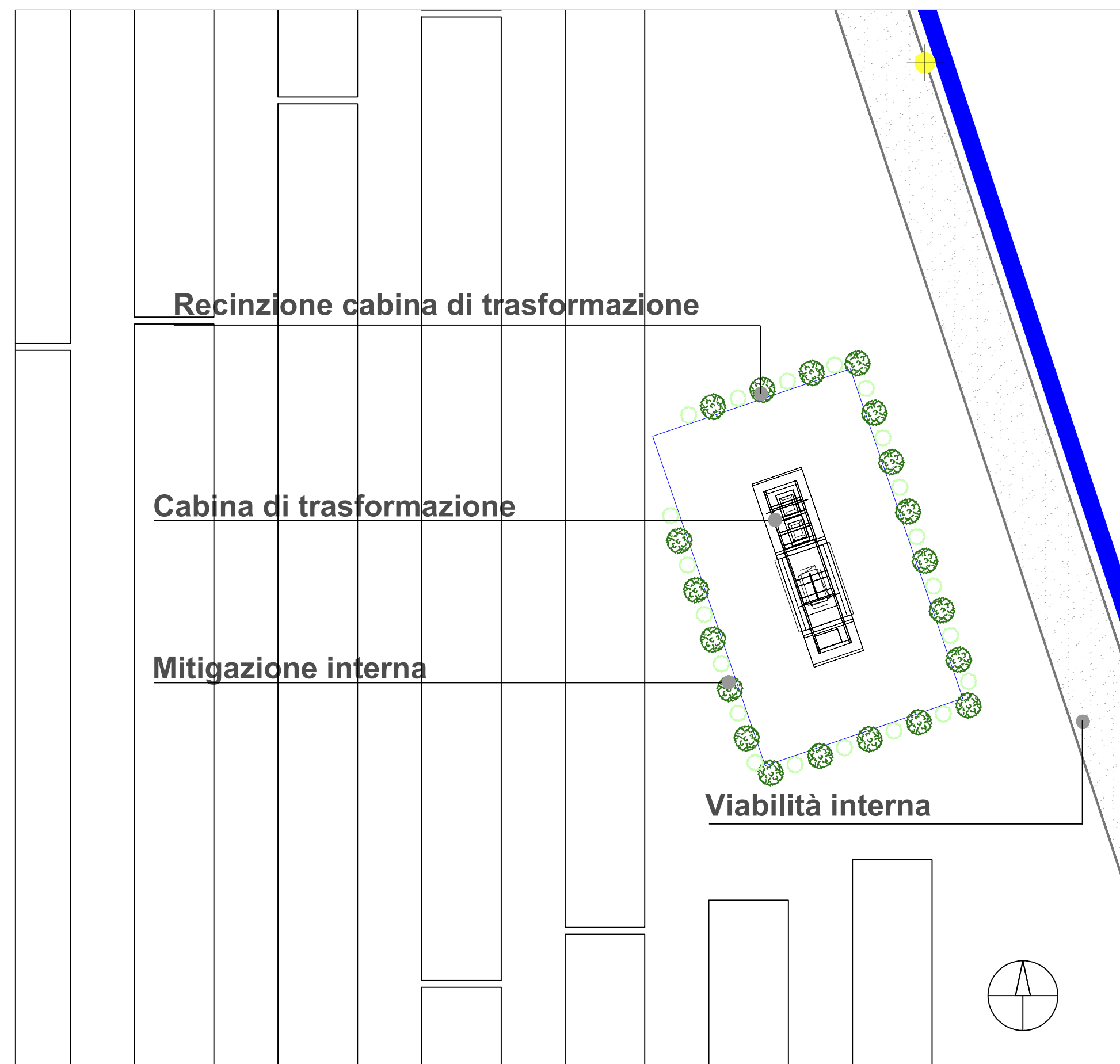


PROSPETTO SUD - EST - scala 1:100

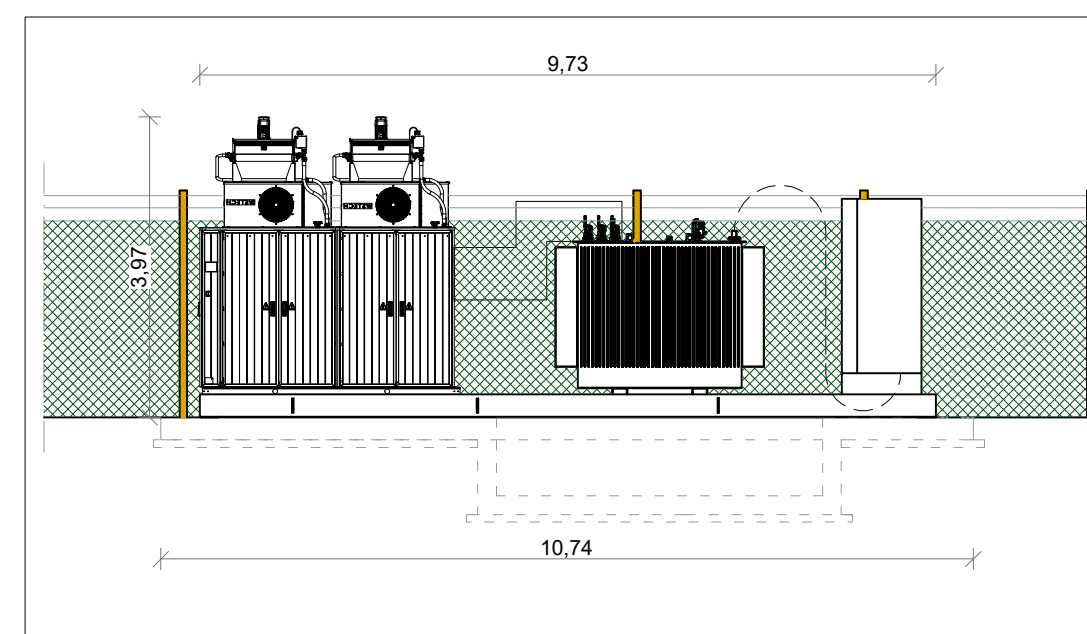


PROSPETTO SUD - OVEST - scala 1:100

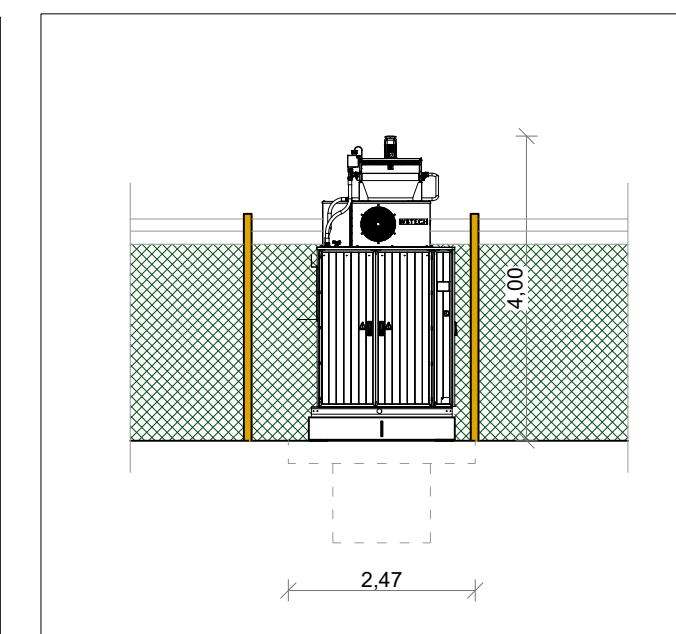
CABINA DI TRASFORMAZIONE TIPO



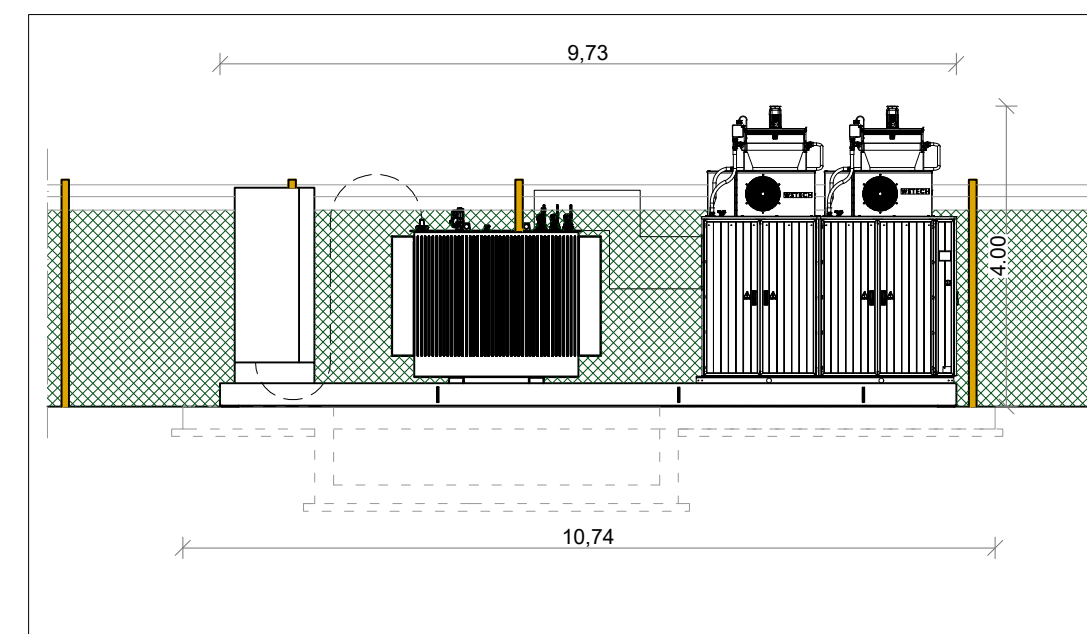
Pianta - scala 1:250



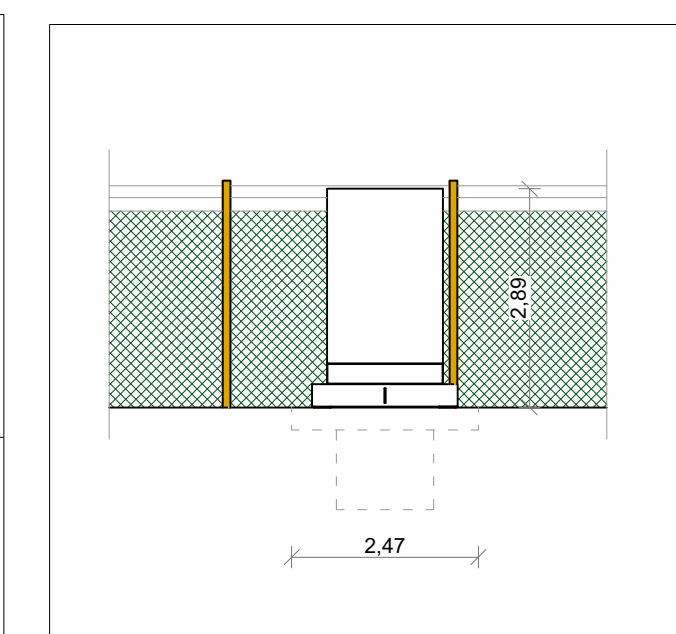
PROSPETTO NORD - scala 1:100



PROSPETTO OVEST - scala 1:100



PROSPETTO SUD - OVEST - scala 1:100



PROSPETTO EST - scala 1:100

COMUNE DI LANUVIO



PROVINCIA DI ROMA CAPITALE



IMPIANTO SOLARE AGRIVOLTAICO DA 54,2016 MWp - RNE 1 Lanuvio Solar

Istanza di valutazione di impatto ambientale per la costruzione e l'esercizio di impianti di produzione di energia elettrica alimentati da fonti rinnovabili ai sensi dell'artt. 23, 24-24bis e 25 D.lgs. n.152/2006

IMMOBILE	Comune di Lanuvio Foglio 34 Mappali 7/parte, 92/parte, 93 e 27/parte	
PROGETTO VALUTAZIONE DI IMPATTO AMBIENTALE	OGGETTO TAV12 - Prospetti deposito, control room e cabina inverter	SCALA 1:250 - 1:100
REVISIONE - DATA	VERIFICATO	APPROVATO
REV.00 -13/05/2023		
IL RICHIEDENTE	RNE1 S.r.l. 20144 Milano - Viale San Michele del Carso, 22	
	FIRMA _____	
IL PROGETTISTA	Ing. Riccardo Valzورتis	
	FIRMA _____	
TEAM DI PROGETTO	Arch. Rosalba Teodoro - Ing. Francesca Imbrogno Per. Ag. Giovanni Cattaruzzi	
	LAND LIVE 20124 Milano - Citycenter Regus - Via Lepetit 8/10 Tel. +39 02 0069 6321 13900 Biella - Via Repubblica 41 Tel. +39 015 32638 - Fax +39 015 30878	