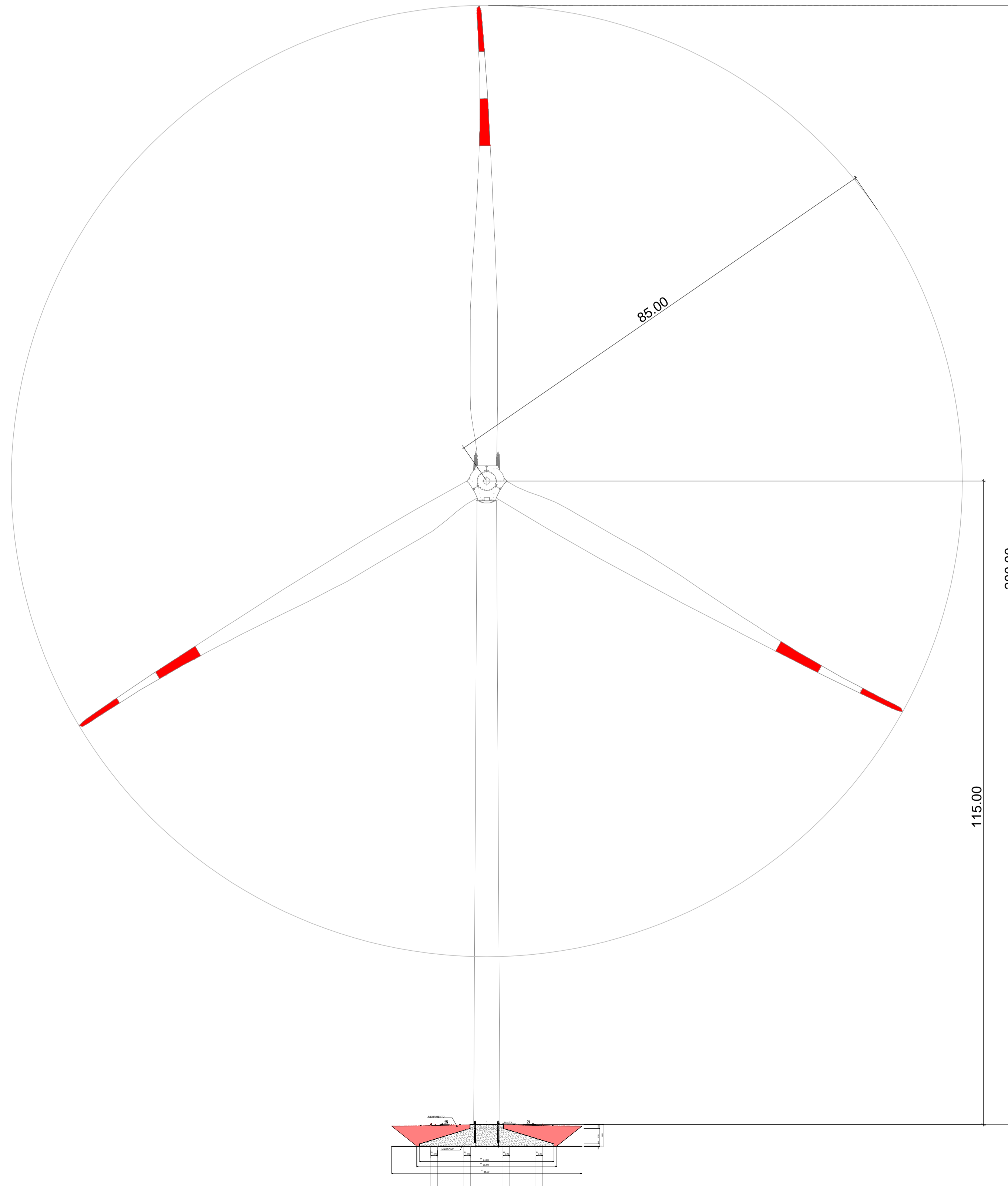
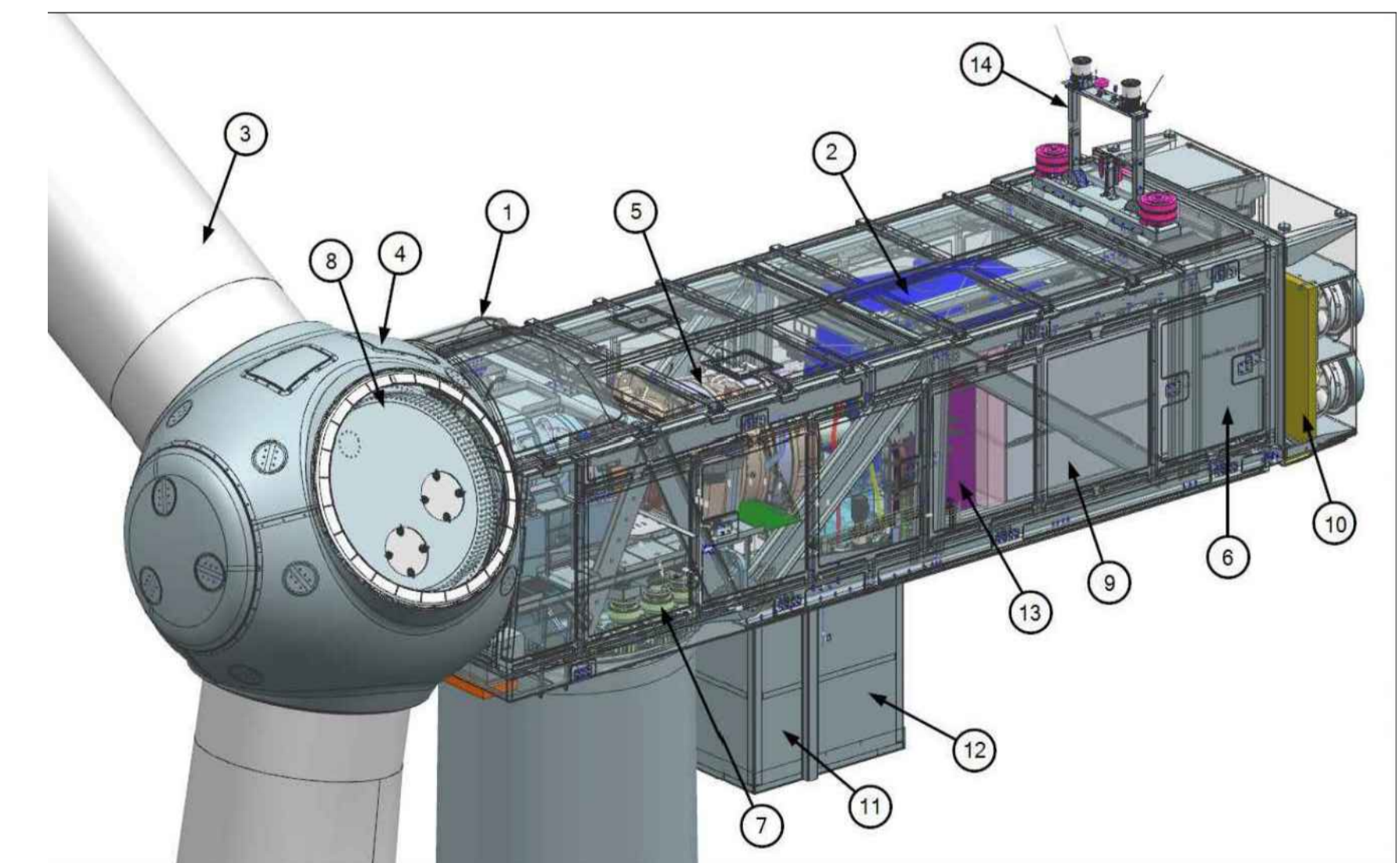
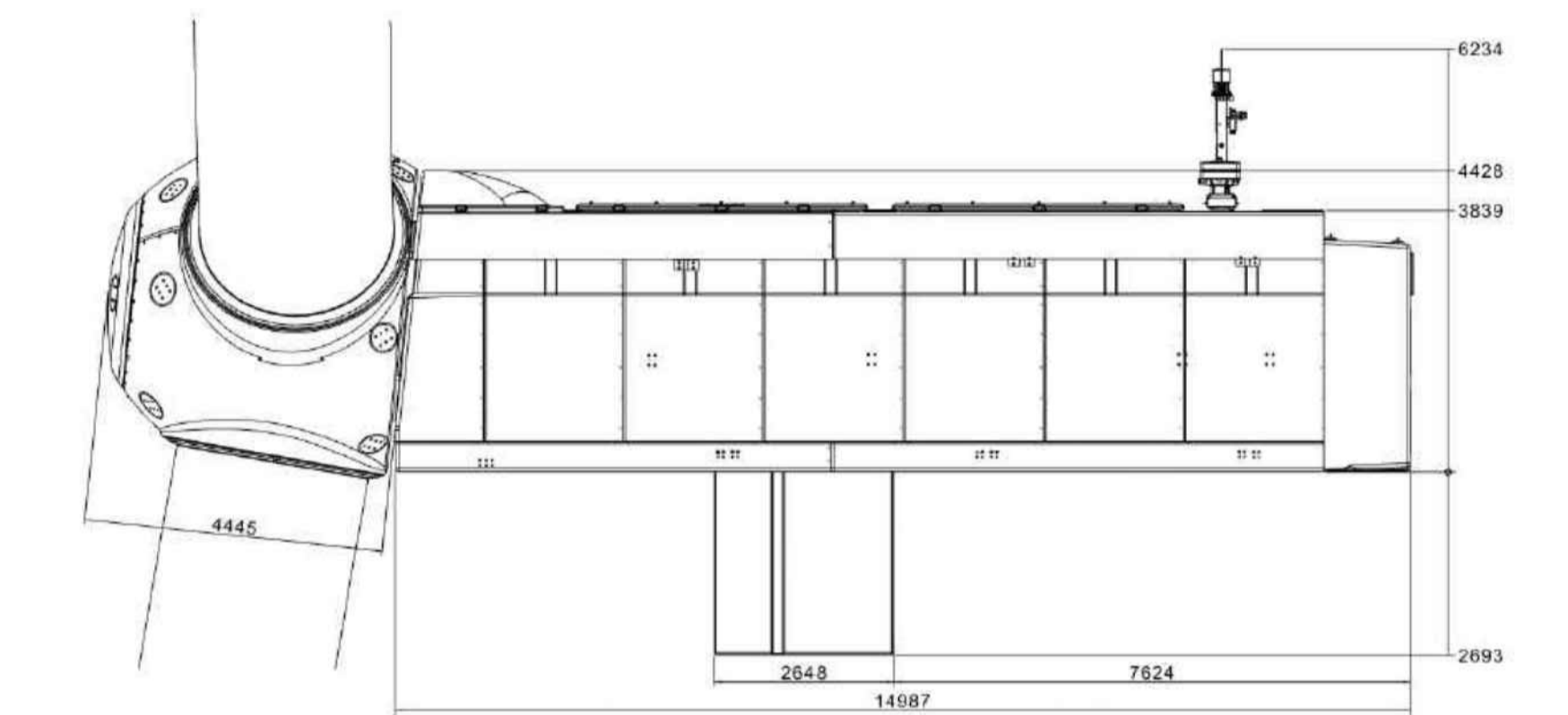


**AEROGENERATORE SIEMENS GAMESA SG170 ALTEZZA HUB 115 m Scala 1:500**



**PARTICOLARE NAVICELLA SCALA 1:100**


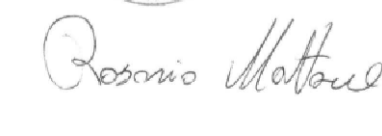


Item	Descrizione	Item	Descrizione
1	Involucro	7	Controllo di imbardata
2	Generatore	8	Cuscinetto della lama
3	Lama	9	Converter
4	Hub	10	Impianto di raffreddamento
5	Moltiplicatore di giri	11	Trasformatore
6	Pannello di controllo	12	Cabina statore
		13	Cabina pannello di controllo
		14	Anemometri

**COMUNI DI ISOLA DI CAPO RIZZUTO E CUTRO**  
PROVINCIA DI CROTONE



**PROGETTO DEFINITIVO PARCO EOLICO "FAUCI"**

TAVOLA: FA_CIV_T11	PARTICOLARE COSTRUTTIVO AEROGENERATORE
SCALA: 1:100;1:500	
FORMATO: A1	
COMMITTENTE : ENERGIA LEVANTE s.r.l. Via Luca Gauro n.9/11 - Regus Eur - Cap 00143 ROMA P.IVA 10240591067 - REA RM1219825 - energialevante@legalmail.it SOCIETA' DEL GRUPPO  For a better world of energy www.sserenewables.com Tel. +39 0654832107	IL PROFESSIONISTA: Ing. Rosario Mattace  

N. REVISIONE	DATA REVISIONE	ELABORATO	CONTROLLATO	APPROVATO	NOTE
				Ing. MERCURIO	

E' vietata la copia anche parziale del presente elaborato