

# COMUNI DI ISOLA DI CAPO RIZZUTO E CUTRO

PROVINCIA DI CROTONE



## PROGETTO DEFINITIVO PARCO EOLICO "FAUCI"

TAVOLA: FA\_EL\_T12

SCALA: -

FORMATO: A2.1

SCHEMA ELETTRICO UNIFILARE AEROGENERATORI-CABINA DI RACCOLTA

COMMITTENTE :

ENERGIA LEVANTE s.r.l.  
Via Luca Gaurico n.9/11 - Regus Eur - Cap 00143 ROMA  
P.IVA 10240591007 - REA RM1219825 - energialevantesrl@legalmail.it  
SOCIETA' DEL GRUPPO



www.sserenewables.com Tel. +39 0654832107

IL PROFESSIONISTA:

Ing. Rosario Mattace

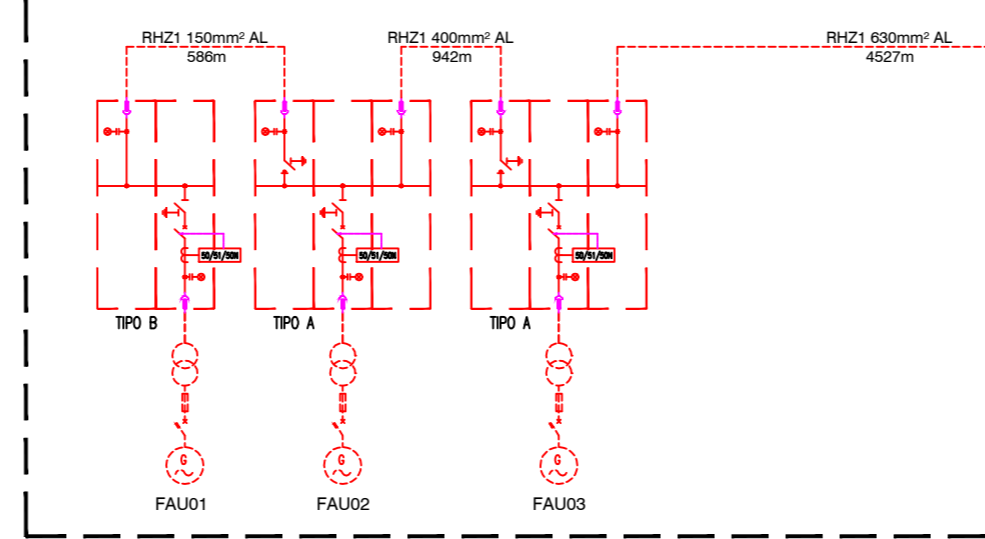


*Rosario Mattace*

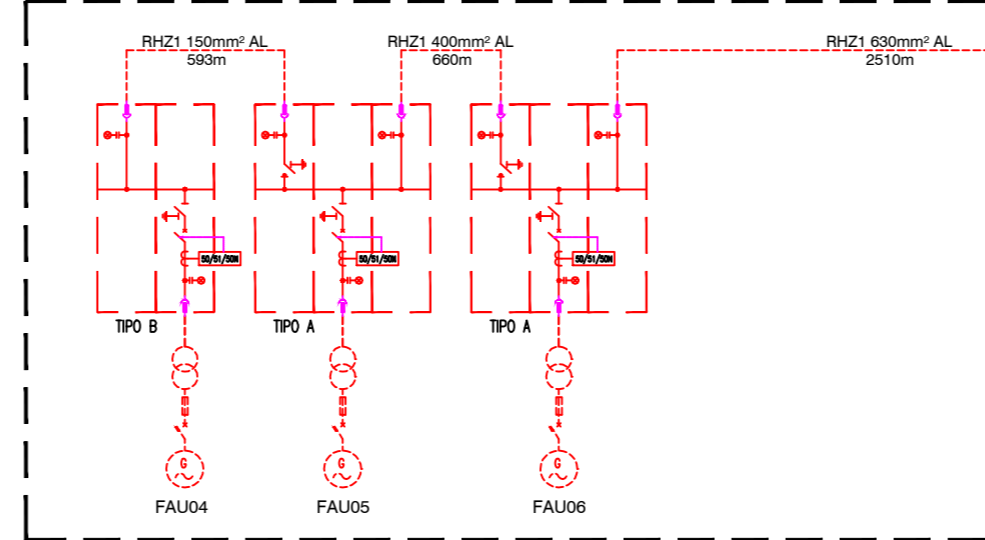
N. REVISIONE	DATA REVISIONE	ELABORATO	CONTROLLATO	APPROVATO	NOTE
				Ing. MERCURIO	

E' vietata la copia anche parziale del presente elaborato

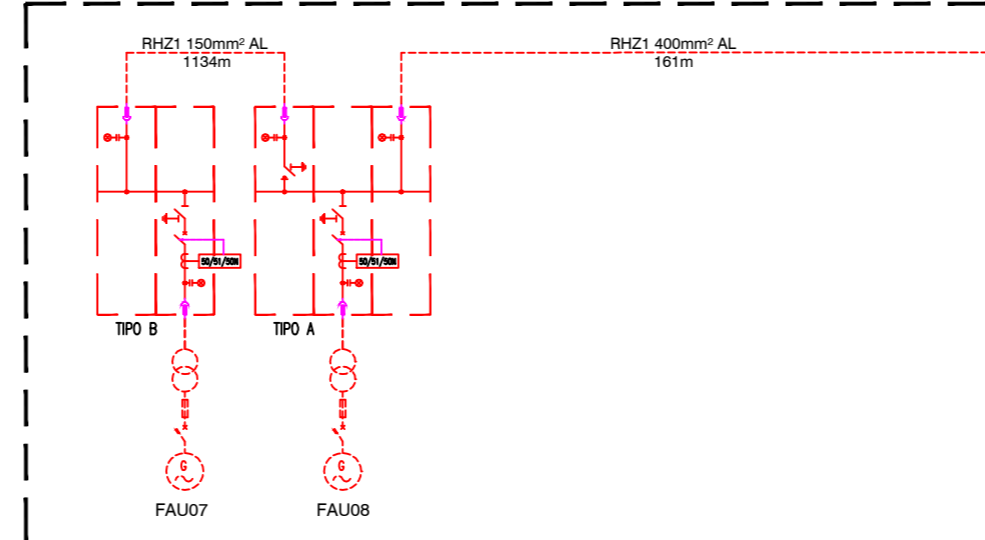
P.E. FAUCI (CIRCUITO 1)



P.E. FAUCI (CIRCUITO 2)



P.E. FAUCI (CIRCUITO 3)



CABINA DI RACCOLTA

