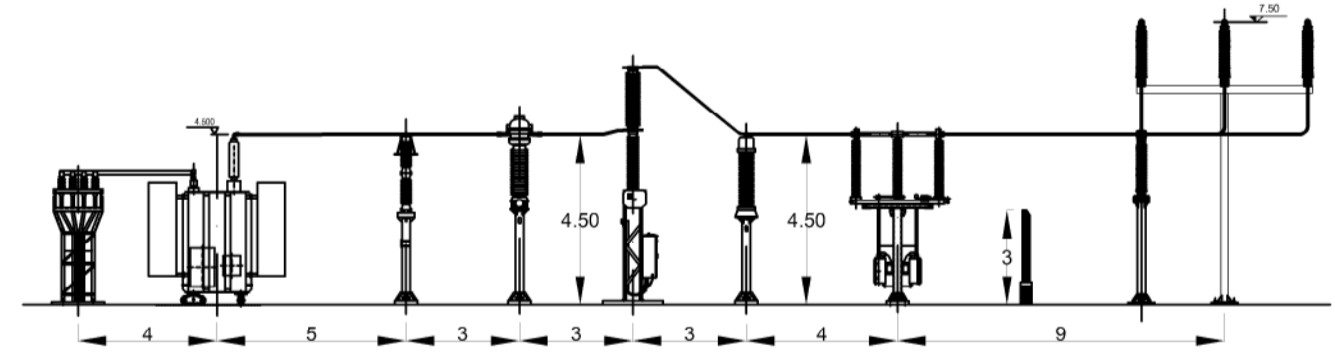
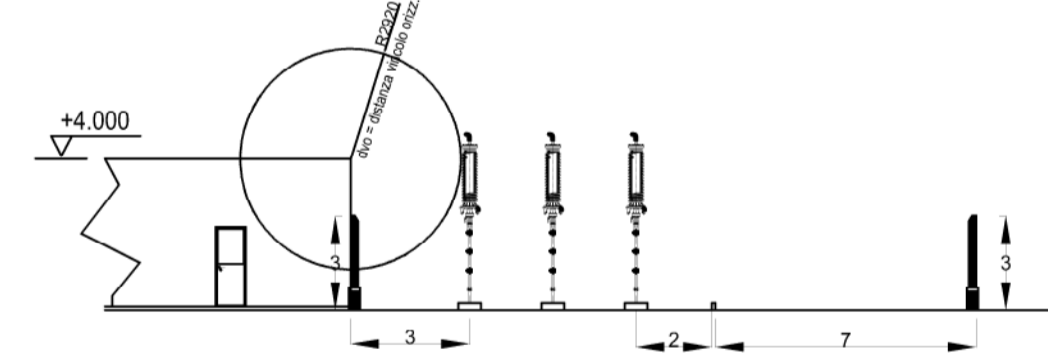


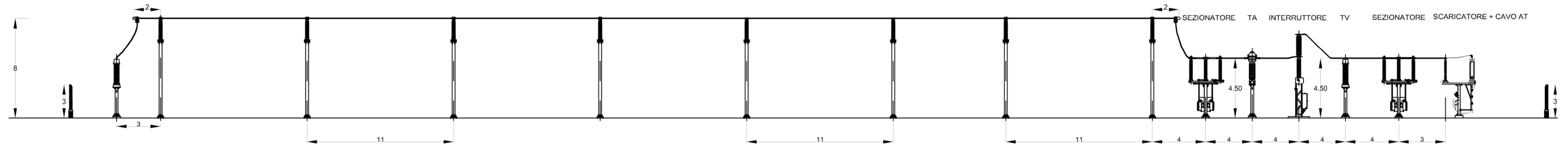
SEZIONE A-A



SEZIONE C-C



SEZIONE B-B



Committente: **RWE**  
 RWE RENEWABLES ITALIA S.R.L.  
 via Andrea Doria, 41/G - 00192 Roma  
 P.IVA/C.F. 06400370968  
 PEC: rwerenewablesitaliasrl@legalmail.it

Titolo del Progetto:  
**PARCO AGROFOTOVOLTAICO "DEMETRA-KORE"**  
 - Comune di Melilli/Carlentini -

ID PROGETTO: **PVDEKO** N° Documento: **E13.01-00**

Elaborato:  
**Planimetria e Sezione Elettromeccanica Stallo arrivo Produttore**

FOGLIO: **1 di 1** SCALA: 1:200 Nome file: *PVDEKO-E13.01-00\_Planimetria e Sezione Elettromeccanica Stallo arrivo Produttore.pdf*

Progettazione: Horus Electrolite S.r.l.s Unipersonale  
 Centro direzionale Pastena  
 Via Rosa Jemma,2 84091-Battipaglia (SA)  
 P.IVA 05641980650

Progettista: Arch.Fasano Ciro  
 Via Pozzillo 4 - 84036 Sala Consilina (SA)  
 C.F. FSNCR166E20G793N  
 P.IVA 03607690652

Rev.	Data Revisione	Descrizione Revisione	Redatto	Controllato	Approvato
0	31/10/2022		Arch. Lamattina A.	Ing. Priore T.	Arch. Fasano C.