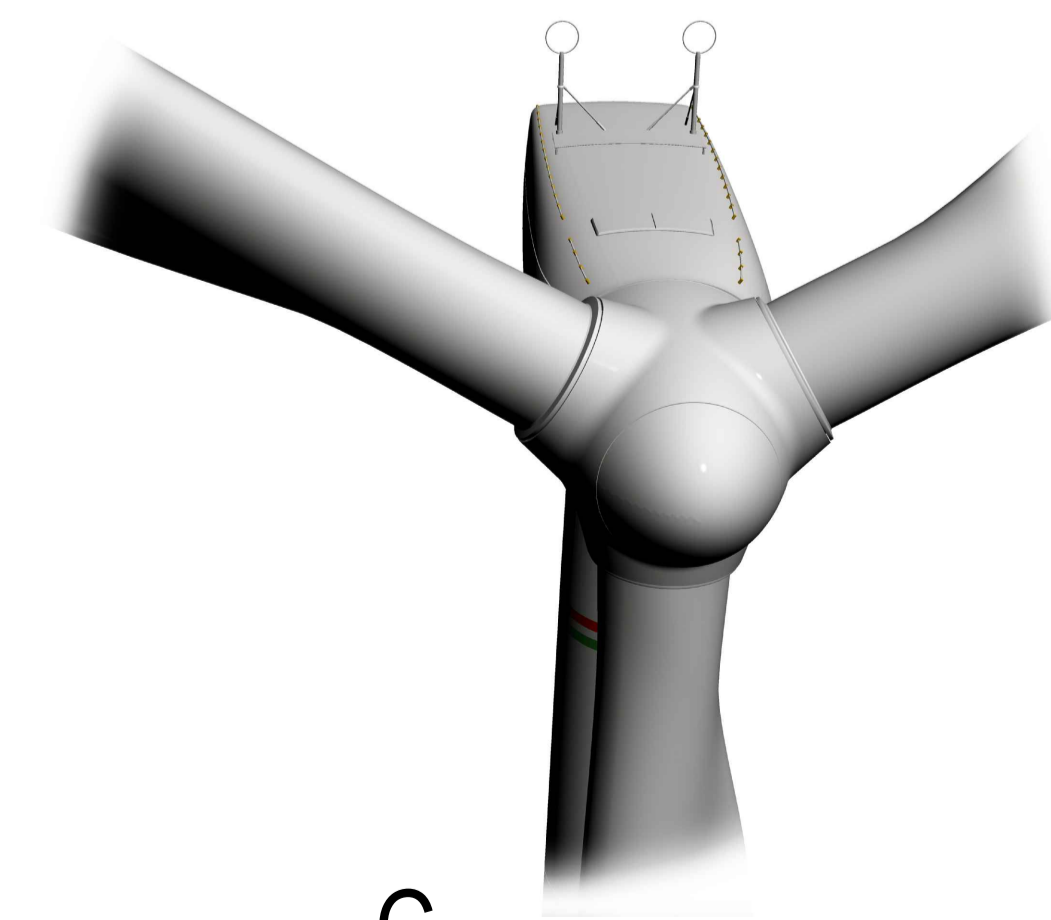
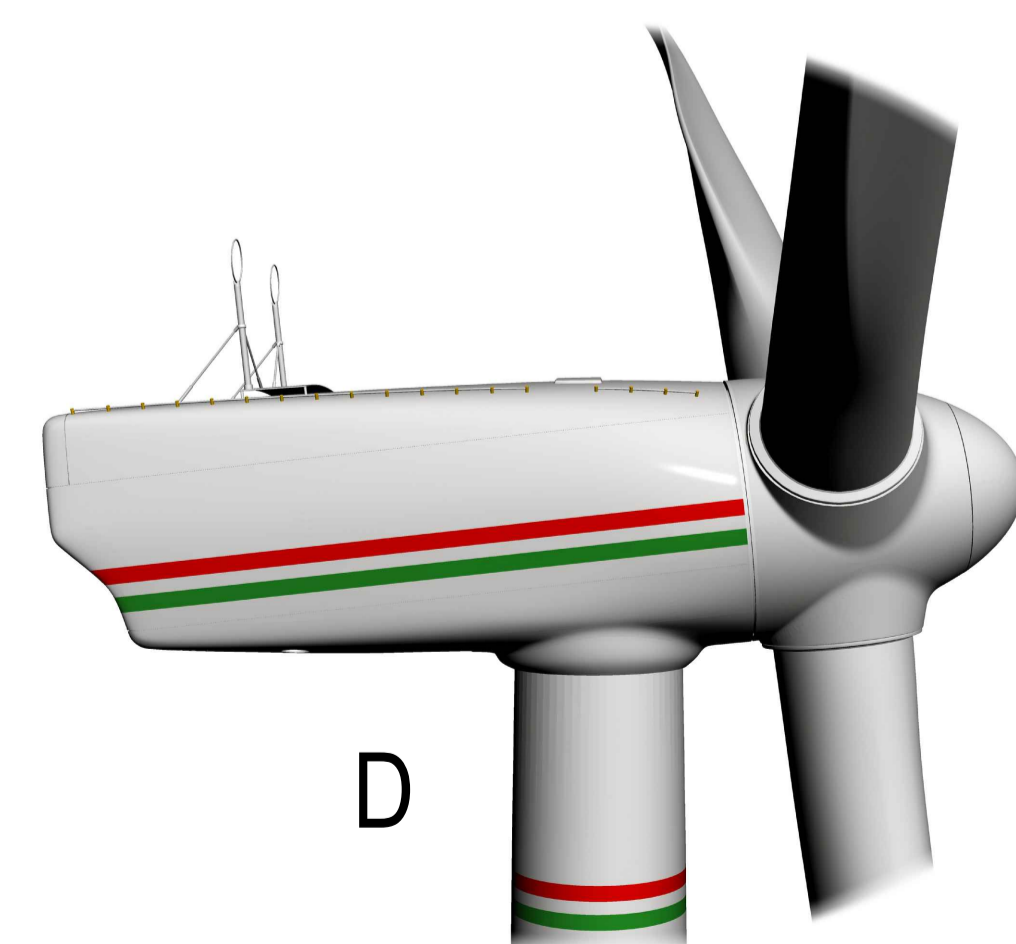
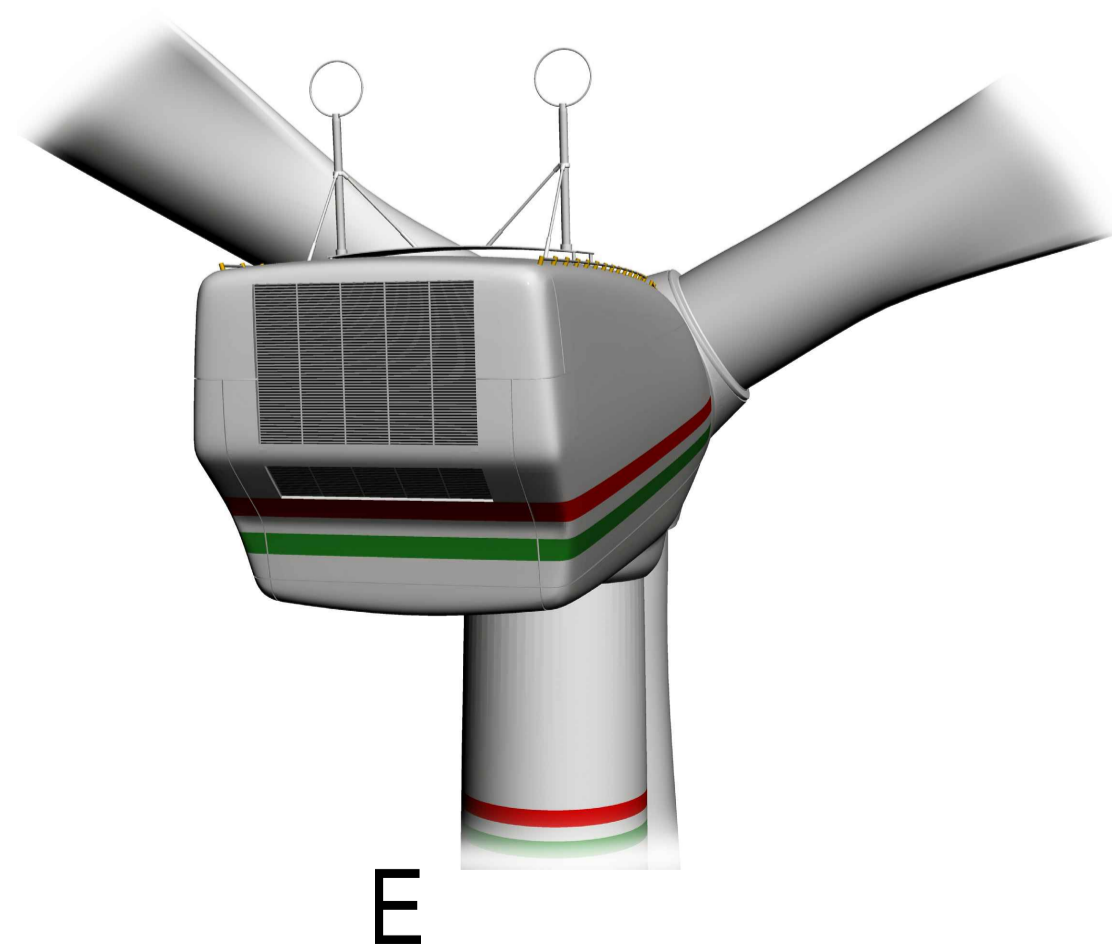
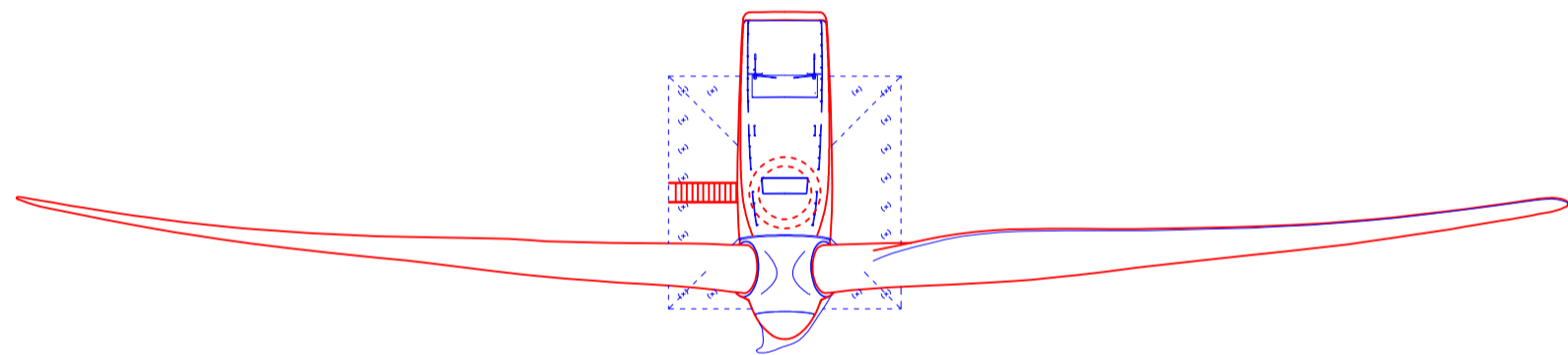


A: Aerogeneratore, foto dal vero  
 B: Aerogeneratore, modellazione 3D  
 C: Rendering dettaglio attacco rotore  
 D: Rendering dettaglio profilo laterale navicella  
 E: Rendering dettaglio profilo posteriore navicella  
 F: Spaccato assometrico

LEGENDA:

- 1 Radiatore olio
- 2 Sistema di raffreddamento del generatore
- 3 Trasformatore
- 4 Anemometri ad ultrasuoni
- 5 Quadro di controllo
- 6 Argano di servizio
- 7 Generatore con sistema di controllo della velocità
- 8 Moltiplicatore di giri
- 9 Motoriduttore di imbardata
- 10 Ingranaggio
- 11 Sistema di bloccaggio rotore
- 12 Telaio navicella
- 13 Cuscinetto pala
- 14 Mozzo pala
- 15 Pala
- 16 Cilindro di attuazione del passo
- 17 Unità di controllo delle pale



**REGIONE PUGLIA**  
 Provincia di BT  
 (Barletta-Andria-Trani)  
 TRINITAPOLI

---

**OGGETTO** PROGETTO PER LA REALIZZAZIONE DI UN IMPIANTO EOLICO NEL COMUNE DI TRINITAPOLI IN LOCALITA' CHIAVICELLA GRANDE

---

**COMMITTENTE** **Q-ENERGY RENEWABLES 2 S.r.l.**  
Via Vitor Pisani, 8/a - 20124 Milano (MI)  
 P.E.C. q-energyrenewables@legalmil.it  
 P.IVA: 12490070963

---

**PROGETTAZIONE** Codice Commessa PHEEDRA\_23\_06\_EO\_TRT  
PHEEDRA S.r.l. Via Lago di Nemi, 90  
 74121 - Taranto  
 Tel. 099.7723002 - Fax 099.9870285  
 e-mail: info@pheedra.it - web: www.pheedra.it  
 Direttore Tecnico: **Dott. Ing. Angelo Micolucci**  
 ORDINE INGEGNERI PROVINCIA TARANTO Sezione A  
 Dott. Ing. **MICOLUCCI Angelo** Settore Civile Ambientale Industriale Informazione  
 n° 1851 *Angelo Micolucci*

---

01	GIUGNO 2023	PRIMA EMISSIONE	MS	AM	VS
REV.	DATA	ATTIVITA'	REDATTO	VERIFICATO	APPROVATO

---

**PARTICOLARI COSTRUTTIVI:  
 Tipico aerogeneratore**

---

FORMATO	SCALA	CODICE DOCUMENTO				NOME FILE	FOGLI	
A1	1:50	SOC. TRT	DISC. CIV	TIPO DOC. TAV	PROG. 0136	REV. 01	TRT-CIV-TAV-013e_01	1