

# REGIONE PUGLIA

## Provincia di BT (Barletta-Andria-Trani)

### TRINITAPOLI



OGGETTO

PROGETTO PER LA REALIZZAZIONE DI UN IMPIANTO EOLICO  
NEL COMUNE DI TRINITAPOLI IN LOCALITA' CHIAVICELLA  
GRANDE

COMMITTENTE

**Q-ENERGY RENEWABLES 2 S.r.l.**

Via Vittor Pisani, 8/a - 20124 Milano (MI)  
PEC: q-energyrenewables2srl@legalmail.it  
P.IVA: 12490070963

PROGETTAZIONE

Codice Commessa PHEEDRA: 23\_06\_EO\_TRT



**PHEEDRA S.r.l.** Via Lago di Nemi, 90  
74121 - Taranto  
Tel. 099.7722302 - Fax 099.9870285  
e-mail: info@pheedra.it - web: www.pheedra.it

Direttore Tecnico: **Dott. Ing. Angelo Micolucci**



01	GIUGNO 2023	PRIMA EMISSIONE	MS	AM	VS
REV.	DATA	ATTIVITA'	REDATTO	VERIFICATO	APPROVATO

OGGETTO DELL'ELABORATO

**RELAZIONE DI CALCOLO PRELIMINARE  
DELLE STRUTTURE**

FORMATO	SCALA	CODICE DOCUMENTO					NOME FILE	FOGLI
		SOC.	DISC.	TIPO DOC.	PROG.	REV.		
A4	-	TRT	CIV	REL	018	01	TRT-CIV-REL-018_01	

Committente: <b>Q-Energy Renewables 2 S.r.l.</b> Via Vittor Pisani 8/a 20124 Milano (MI)	PROGETTO PER LA REALIZZAZIONE DI UN PARCO EOLICO NEL COMUNE DI TRINITAPOLI (BT) IN LOCALITA' "CHIAVICELLA GRANDE"	Nome del file:  <b>TRT-CIV-REL-018_01</b>
---	---	---

Sommario

1.	PREMESSA .....	3
2.	NORMATIVA DI RIFERIMENTO.....	7
3.	UNITA' DI MISURA .....	7
4.	MATERIALI IMPIEGATI.....	7
5.	ANALISI DEI CARICHI E COMBINAZIONE DEI CARICHI .....	9
6.	SOLLECITAZIONI NELLA STRUTTURA DOVUTE AL SISMA .....	17
7.	SOLLECITAZIONI NELLA STRUTTURA DOVUTE AL VENTO .....	20
8.	VERIFICHE TRONCHI.....	23
9.	VERIFICA A FATICA .....	25
10.	VERIFICHE DI DEFORMAZIONE S.L.E. (§4.1.2.2.2. NTC) .....	28
11.	VERIFICHE DI DEFORMAZIONE S.L.D. (COMBINAZIONE SISMICA).....	30
12.	VERIFICHE DI DEFORMAZIONE S.L.O. (COMBINAZIONE SISMICA).....	31
13.	AZIONI IN FONDAZIONE.....	32
14.	TABULATI DI CALCOLO .....	32
14.2.	NORMATIVA DI RIFERIMENTO .....	38
14.3.	CARATTERISTICHE MATERIALI UTILIZZATI .....	40
14.4.	MODELLAZIONE DELLE SEZIONI .....	45
14.5.	MODELLAZIONE STRUTTURA: NODI .....	47
14.6.	MODELLAZIONE STRUTTURA: ELEMENTI TRAVE.....	48
14.7.	MODELLAZIONE DELLE AZIONI .....	51
14.8.	SCHEMATIZZAZIONE DEI CASI DI CARICO .....	54
14.9.	DEFINIZIONE DELLE COMBINAZIONI.....	56
14.10.	AZIONE SISMICA.....	63
15.	RISULTATI DI CALCOLO.....	65
15.2.	RISULTATI ANALISI SISMICHE.....	65
15.3.	RISULTATI NODALI.....	91
15.4.	RISULTATI ELEMENTI TIPO TRAVE.....	99
15.5.	VERIFICHE PER ELEMENTI IN ACCIAIO .....	117
15.6.	STATI LIMITE D' ESERCIZIO ACCIAIO .....	122
16.	CALCOLO DELLE FONDAZIONI .....	123
17.	RELAZIONE DI CALCOLO RELATIVA ALLA SOTTOSTAZIONE ELETTRICA E ALLA CABINA DI RACCOLTA.....	123
17.2.	NORMATIVA DI RIFERIMENTO .....	124
17.3.	DESCRIZIONE DEI MANUFATTI.....	126

Committente: <b>Q-Energy Renewables 2 S.r.l.</b> Via Vittor Pisani 8/a 20124 Milano (MI)	PROGETTO PER LA REALIZZAZIONE DI UN PARCO EOLICO NEL COMUNE DI TRINITAPOLI (BT) IN LOCALITA' "CHIAVICELLA GRANDE"	Nome del file:  <p style="text-align: right;"><b>TRT-CIV-REL-018_01</b></p>
---	---	---

<b>17.4.</b>	<b>MATERIALI IMPIEGATI .....</b>	<b>127</b>
<b>17.5.</b>	<b>ANALISI SULLA STRUTTURA E PARAMETRICI SISMICI DI CALCOLO .....</b>	<b>127</b>
<b>17.6.</b>	<b>MODELLO DI CALCOLO .....</b>	<b>131</b>
<b>17.7.</b>	<b>DURABILITÀ .....</b>	<b>132</b>
<b>17.8.</b>	<b>MISURA DELLA SICUREZZA .....</b>	<b>132</b>
<b>17.9.</b>	<b>SCHEMATIZZAZIONE DELLA STRUTTURA .....</b>	<b>132</b>
<b>17.10.</b>	<b>COMBINAZIONE DI CALCOLO.....</b>	<b>134</b>
<b>17.11.</b>	<b>AZIONI AGENTI SULLE FONDAZIONI .....</b>	<b>135</b>
<b>17.12.</b>	<b>PARAMETRI SISMICI .....</b>	<b>136</b>

## 1. PREMESSA

Il progetto riguarda la realizzazione di un impianto eolico composto da 7 aerogeneratori ognuno da 7,2 MW da installare nel comune di Trinitapoli (BT) in località "Chiavicella Grande" con opere di connessione ricadenti nei Comuni di Trinitapoli (BT) e Cerignola (FG), commissionato dalla società Q-Energy Renewables 2 Srl.

Gli aerogeneratori saranno collegati tra di loro mediante un cavidotto in media tensione interrato che collegherà l'impianto alla Sottostazione elettrica di progetto prevista sul territorio di Cerignola (FG).

La sottostazione elettrica 30/150 kV, è oggetto del presente progetto e sarà realizzata, così come meglio esplicitato negli elaborati specifici allegati, in località "La Riserva" nel Comune di Cerignola (FG).

Nella presente relazione si riportano i calcoli preliminari della struttura portante (torre di sostegno) dell'aerogeneratore e della sua fondazione; l'aerogeneratore nel suo complesso sarà costituito da: torre (elemento strutturale portante), navicella e pale (blades) che insieme costituiranno la "sovastruttura".

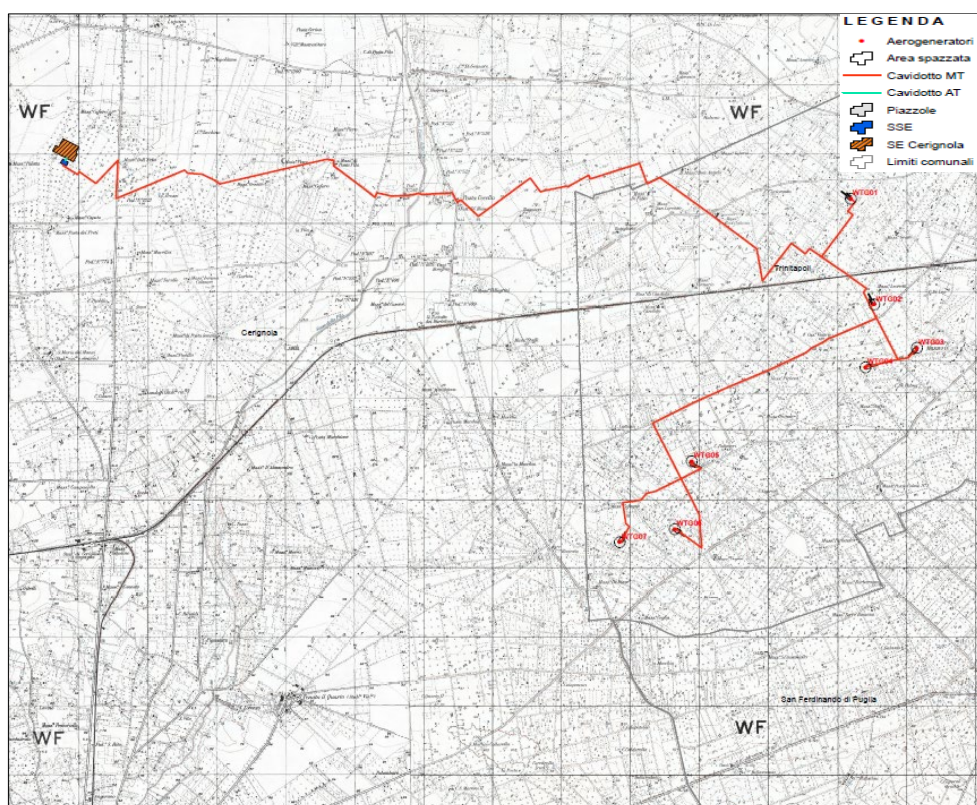


Figura 1 – Inquadramento dell'area di intervento con la posizione degli aerogeneratori

La torre è costituita da sei conci di forma cilindrica in acciaio, con riduttore di sezione; sezione cava con spessore variabile. Le specifiche tecniche sono le seguenti:

Committente: <b>Q-Energy Renewables 2 S.r.l.</b> Via Vittor Pisani 8/a 20124 Milano (MI)	PROGETTO PER LA REALIZZAZIONE DI UN PARCO EOLICO NEL COMUNE DI TRINITAPOLI (BT) IN LOCALITA' "CHIAVICELLA GRANDE"	Nome del file:  <b>TRT-CIV-REL-018_01</b>
---	---	---

## POWER REGULATION OPERATIONAL DATA

Pitch regulated with variable speed

Standard rated power	7,200kW
Cut-in wind speed	3m/s
Cut-out wind speed	25m/s
Wind class	IEC S
Standard operating temperature range	from -20°C* to +45°C

\*High wind Operation available as standard

## SOUND POWER

Maximum	106.9dB(A)**
---------	--------------

\*\*Sound Optimised Modes available dependent on site and country

## ROTOR

Rotor diameter	172m
Swept area	23,235m <sup>2</sup>
Aerodynamic brake	full blade feathering with 3 pitch cylinders

Committente: <b>Q-Energy Renewables 2 S.r.l.</b> Via Vittor Pisani 8/a 20124 Milano (MI)	PROGETTO PER LA REALIZZAZIONE DI UN PARCO EOLICO NEL COMUNE DI TRINITAPOLI (BT) IN LOCALITA' "CHIAVICELLA GRANDE"	Nome del file:  <b>TRT-CIV-REL-018_01</b>
---	---	---

## ELECTRICAL

Frequency	50/60 Hz
Converter	full scale

## GEARBOX

Type	two planetary stages
------	----------------------

## TOWER

Hub heights*	114 m (IEC S), 150 m (IEC S), 164 m (DIBt), 166 m (IEC S), 175 m (DIBt) and 199 m (DIBt)
--------------	--

\*Site specific towers available on request

## SUSTAINABILITY

Carbon Footprint	6.4g CO2e/kWh
Return on energy break-even	6.9 months
Lifetime return on energy	34 times
Recyclability rate	86.6%

Configuration: 166m hub height,  $V_{avg}=7.4\text{m/s}$ ,  $k=2.48$ . Depending on site-specific conditions. Metrics are based on an internal streamlined assessment. An externally reviewed Life Cycle Assessment will be made available on [vestas.com](http://vestas.com) once finalised.

Committente: <b>Q-Energy Renewables 2 S.r.l.</b> Via Vittor Pisani 8/a 20124 Milano (MI)	PROGETTO PER LA REALIZZAZIONE DI UN PARCO EOLICO NEL COMUNE DI TRINITAPOLI (BT) IN LOCALITA' "CHIAVICELLA GRANDE"	Nome del file:  <b>TRT-CIV-REL-018_01</b>
---	---	---

Completano le strutture:

- Una scala interna per permettere il raggiungimento della navicella
- Un ballatoio che consente la manutenzione dell'impianto

Le opere da realizzare rientrano tra quelle di interesse strategico per la Regione Puglia, dunque di **classe d'uso IV** e quindi con **coefficiente d'uso 2,0** e di **tipo 2 - Costruzioni con livelli di prestazioni ordinari con vita nominale = 50 anni**, come indicato in Tabella.2.4.I (Valori minimi della Vita nominale  $V_N$  di progetto per i diversi tipi di costruzioni) e Tabella 2.4.II (Valori minimi della Vita nominale  $V_N$  di progetto per i diversi tipi di costruzioni) del D.M. 17 gennaio 2018 (NTC).

Il calcolo è stato condotto col Metodo agli Stati Limite, impiegando un programma di calcolo agli Elementi Finiti (Pro\_Sap).

La torre è stata modellata considerando quattro conci cilindrici e, per l'ultimo conico, un conico con diametro variabile in funzione dell'altezza per simulare l'andamento tronco conico.

Le caratteristiche del modello sono illustrate di seguito.

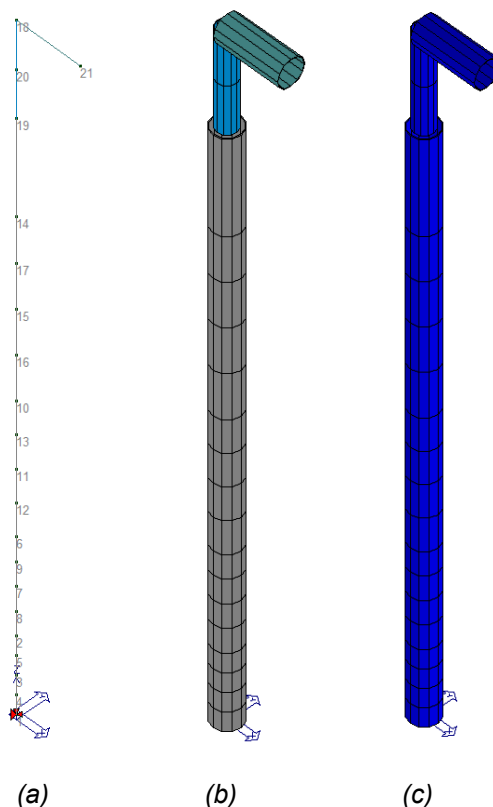


Figura 2 - Schema del modello strutturale unifilare (a) con indicazione dei nodi, schema con individuazione delle sezioni (b) e dei materiali (c)

Committente: <b>Q-Energy Renewables 2 S.r.l.</b> Via Vittor Pisani 8/a 20124 Milano (MI)	PROGETTO PER LA REALIZZAZIONE DI UN PARCO EOLICO NEL COMUNE DI TRINITAPOLI (BT) IN LOCALITA' "CHIAVICELLA GRANDE"	Nome del file:  <b>TRT-CIV-REL-018_01</b>
---	---	---

## 2. NORMATIVA DI RIFERIMENTO

La Normativa tecnica, italiana e comunitaria a cui viene fatto riferimento nelle fasi di calcolo e progettazione è la seguente:

- Legge n.1086 del 05/11/1971: "Norme per la disciplina delle opere in conglomerato cementizio armato, normale e precompresso ed a struttura metallica."
- Legge n.64 del 02/02/1974: "Provvedimenti per le costruzioni, con particolari prescrizioni per le zone sismiche."
- Ministero delle Infrastrutture – D.M. 14/01/2008: "Nuove norme tecniche per le costruzioni"
- Circolare Ministeriale n° 617 del 02/02/2009: "Istruzioni per l'applicazione delle Norme tecniche per le costruzioni di cui al D.M. 14 gennaio 2008"
- Ministero delle Infrastrutture – D.M. 17/01/2018: "Aggiornamento delle «Norme tecniche per le costruzioni»"
- Nota CSLP n° 3187 del 21 marzo 2018
- Consiglio Superiore dei Lavori Pubblici – Servizio Tecnico Centrale (Luglio 2011): "Linee guida per sistemi costruttivi a pannelli portanti basati sull'impiego di blocchi cassero e calcestruzzo debolmente armato gettato in opera"
- CNR 10025/98: "Istruzioni per il progetto, l'esecuzione ed il controllo delle strutture prefabbricate in calcestruzzo."
- CNR 10025/84: "Istruzioni per il progetto, l'esecuzione ed il controllo delle strutture prefabbricate in conglomerato cementizio e per le strutture costruite con sistemi industrializzati."
- Certificati di prova relativi alla caratterizzazione sperimentale del sistema costruttivo impiegato.
- Eurocodice 2 (Costruzioni in calcestruzzo)
- Eurocodice 3 (Costruzioni in acciaio)

## 3. UNITA' DI MISURA

Per le dimensioni viene impiegato il metro (e sottomultipli).

Per le forze viene impiegato il Newton (e multipli).

## 4. MATERIALI IMPIEGATI

Tutti gli elementi di forza (**piatti, lamiere, tubi**) costituenti la struttura della torre per tutti i tronchi della struttura, compreso il tronco sommitale di raccordo torre-navicella, sono in acciaio S355JR (UNI-EN 10025-2), le cui caratteristiche meccaniche principali vengono di seguito riportate:

- carico di rottura a trazione  $f_{tk}=510 \text{ N/mm}^2$
- carico di snervamento  $f_{yk}=355 \text{ N/mm}^2$
- modulo elastico  $E=210.000 \text{ N/mm}^2$
- modulo di elasticità trasversale  $G=80.769 \text{ N/mm}^2$
- coefficiente di Poisson  $\nu =0.3$
- peso per unità di volume  $\gamma =7.860 \text{ kg/m}^3$

<b>PHEEDRA Srl</b> Servizi di Ingegneria Integrata Via Lago di Nemi, 90 74121 – Taranto (Italy) Tel. +39.099.7722302 – Fax: +39.099.9870285 Email: info@pheedra.it – web: www.pheedra.it	RELAZIONE DI CALCOLO PRELIMINARE DELLE STRUTTURE	Pagina 7 di 137
---	---	-----------------



Committente: <b>Q-Energy Renewables 2 S.r.l.</b> Via Vittor Pisani 8/a 20124 Milano (MI)	PROGETTO PER LA REALIZZAZIONE DI UN PARCO EOLICO NEL COMUNE DI TRINITAPOLI (BT) IN LOCALITA' "CHIAVICELLA GRANDE"	Nome del file:  <p style="text-align: right;"><b>TRT-CIV-REL-018_01</b></p>
---	---	---

- resilienza KV a - 20°C = 27 J
- allungamento a rottura = 20 %

**Flange e nervature** realizzate con acciaio S235 JR

La **bulloneria** impiegata è di classe 10.9, i dadi classe 10 le cui caratteristiche meccaniche sono nel seguito riportate.

- carico di rottura a trazione  $f_{tk}=1000 \text{ N/mm}^2$
- carico di snervamento  $f_{yk}=900 \text{ N/mm}^2$

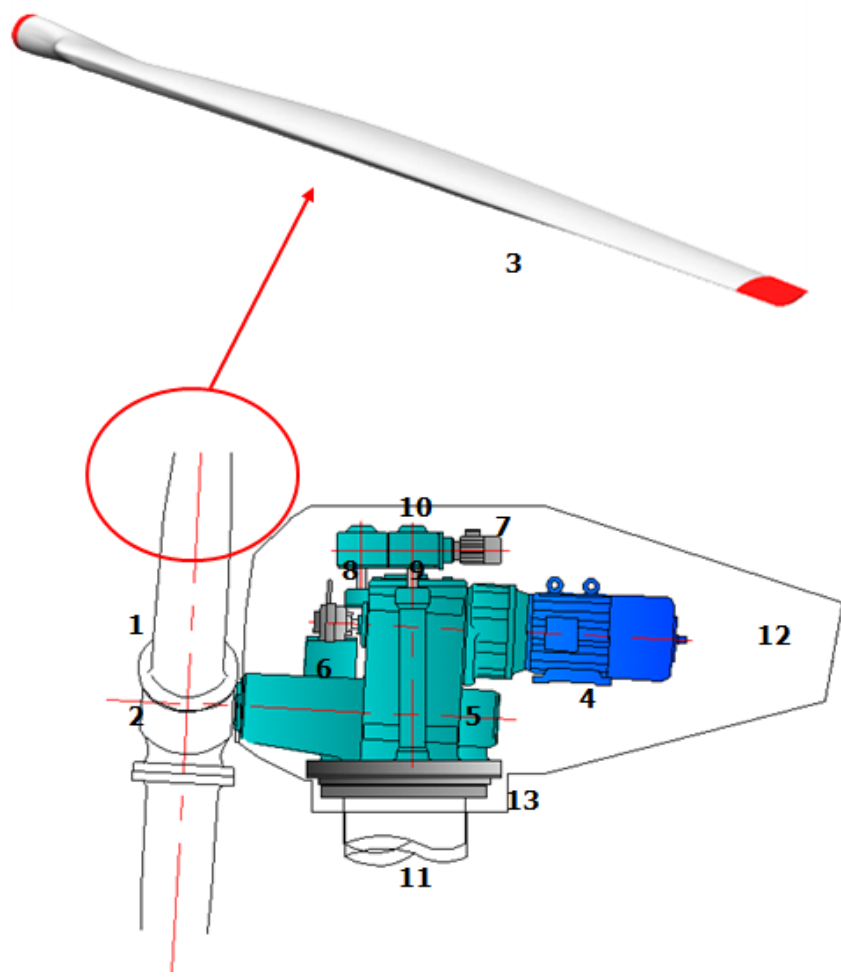
Come detto nel paragrafo precedente, l'ancoraggio al plinto di fondazione viene realizzato mediante la flangia di estremità inferiore del primo concio, le cui caratteristiche sono riportate al capitolo 1.

La flangia di base è dotata di 92 fori  $\varnothing 70$  necessari per l'ancoraggio della torre che avviene mediante 92 tirafondi M70 realizzati in acciaio S355JR aventi le estremità filettate, la gabbia sarà resa solidale mediante due dime, una inferiore ed una superiore.

Per le fondazioni è previsto l'uso di **calcestruzzo** di classe C25/30 o superiore e per l'armatura di fondazione l'uso di **barre ad aderenza migliorata** del tipo B450C.

## 5. ANALISI DEI CARICHI E COMBINAZIONE DEI CARICHI

Per l'analisi dei carichi si fa riferimento alle caratteristiche dimensionali della struttura esplicate nella tabella seguente:



1	Rotore	8	Freno d'imbardata
2	Mozzo	9	Banderuola
3	Pale	10	Anemometro
4	Moltiplicatore di giri	11	Pilone di sostegno
5	Generatore	12	Navicella
6	Pompa idraulica	13	Flangia
7	Motore elettrico d'imbardata		

Figura 3 - Dettagli costruttivi di una blade e della navicella eolica

Nella modellazione strutturale, la navicella è schematizzata come un'asta a mensola con sezione cilindrica avente le stesse caratteristiche del tronco terminale. Essa, essendo un elemento permanente non strutturale, non sarà oggetto di verifiche, la funzione dell'asta modellata sarà solo quella di conferire l'eccentricità ai carichi

applicati nel suo nodo terminale; i carichi in oggetto tengono conto del peso proprio degli elementi mozzo e blades oltre che delle azioni eoliche.

Nel calcolo delle strutture di cui alla presente sono stati considerati i seguenti carichi unitari:

<b>Analisi dei carichi permanenti strutturali e non strutturali</b>							
Agro di Trinitapoli				(BT)			
PESI ROTORE							
elemento	F (daN)	N.	F (daN)				
N <sub>navicella</sub>	95500	1	<b>95500,00</b>				
N <sub>blades</sub>	17800	3	<b>53400,00</b>				
N <sub>mozzo</sub>	34500	1	<b>34500,00</b>				
PESI FLANGE, BULLONI, NERAVTURE							
elemento	A [mq]	Sp [m]	$\gamma$ (daN/mc)	F i (daN)	% bull	% nerv	F tot (daN)
Flangia base	1,955	0,165	7850,00	2531,76	15%	5%	
2x Flangia 1	1,955	0,120	7850,00	1841,28			
2x Flangia 2	1,955	0,120	7850,00	1841,28			
2x Flangia 3	1,955	0,120	7850,00	1841,28			
2x Flangia 4	1,955	0,120	7850,00	1841,28			
2x Flangia 5	1,389	0,091	7850,00	992,55			
Flangia superiore	1,389	0,150	7850,00	1636,08			
				12525,51	1878,8.	626,27	<b>15.030,58</b>
PESI TORRE			SEZIONE : TUBOLARE CON RIDUTTORE				
elemento	A [m]	H [m]	$\gamma$ (daN/mc)	F (daN)			
CONCIO 1	0,79882	12,00	7850,00	75248,47			
CONCIO 2	0,73303	15,10	7850,00	86890,07			
CONCIO 3	0,66725	20,70	7850,00	108424,79			
CONCIO 4	0,60115	28,00	7850,00	132133,43			
CONCIO 5	0,41213	30,00	7850,00	97055,44			
				<b>534252,19</b> *			

\* I valori del peso della torre sono indicativi , nel calcolo vengono considerati quelli forniti da PRO\_SAP

Committente: <b>Q-Energy Renewables 2 S.r.l.</b> Via Vittor Pisani 8/a 20124 Milano (MI)	PROGETTO PER LA REALIZZAZIONE DI UN PARCO EOLICO NEL COMUNE DI TRINITAPOLI (BT) IN LOCALITA' "CHIAVICELLA GRANDE"	Nome del file:  <b>TRT-CIV-REL-018_01</b>
---	---	---

PESI SCALA, BALLATOIO			MOMENTO ECCENTRICITA'		
mc/ml di acciaio	$\gamma$ (daN/mc)	F (daN)	F (daN)	$e_y$ (cm)	$M_y$ (daN cm)
0,2072	7850,00	<b>1626,83</b>	732100,10	21,5	<b>1,574E+07</b>
	daN/cm	0,147894			

Tabella 1 - Analisi dei carichi permanenti

Passo 1

Classe d'uso

I edifici di minor importanza per la sicurezza pubblica [edifici agricoli...]  
 II edifici ordinari  
 III edifici importanti in relazione alle conseguenze di un eventuale collasso (scuole, teatri...)  
 IV edifici la cui funzionalità ha importanza fondamentale per la protezione civile (ospedali, municipi...)

Pericolosità e zonazione

pericolosità sismica  
 agS per SLV:   
 Modalità di progettazione semplificata per agS < 0.075

Strutture esistenti

LC1: conoscenza limitata  
 LC2: conoscenza adeguata  
 LC3: conoscenza accurata  
 Fattore di confidenza FC:

S (oriz.)

T

Sv (vert.)

T

### Analisi carichi sismici della sovrastruttura (ai sensi del D.M. 17/01/2018) Comune di Trinitapoli

Per il calcolo dell'azione sismica si sono considerati i seguenti dati:			
Agro di Trinitapoli	BT	ZONA SISMICA	<b>2</b>
Tipo di terreno			<b>C</b>
Categoria topografica (ST)			<b>T1</b>
Vita nominale della costruzione (VN)			50 ANNI
Classe d'uso			IV
coefficiente CU			1,00
Classe di duttilità impostata			BASSA
Fattore di struttura massimo $q_0$ per sisma orizzontale			1,00
Fattore di duttilità $K_R$ per sisma orizzontale			1,00
Fattore riduttivo regolarità in altezza $K_R$			1,00
Fattore riduttivo per la presenza di setti $K_W$			1,00

Committente: <b>Q-Energy Renewables 2 S.r.l.</b> Via Vittor Pisani 8/a 20124 Milano (MI)	PROGETTO PER LA REALIZZAZIONE DI UN PARCO EOLICO NEL COMUNE DI TRINITAPOLI (BT) IN LOCALITA' "CHIAVICELLA GRANDE"	Nome del file:  <b>TRT-CIV-REL-018_01</b>
---	---	---

<b><u>Analisi carichi sismici della sovrastruttura (ai sensi del D.M. 17/01/2018) Comune di Trinitapoli</u></b>	
Fattore di struttura q per sisma orizzontale	1,50
Fattore di struttura q per sisma verticale	1,50
Smorzamento Viscoso	5,00%

*Tabella 2 - Analisi dei carichi dinamici sismici Trinitapoli*

Committente: <b>Q-Energy Renewables 2 S.r.l.</b> Via Vittor Pisani 8/a 20124 Milano (MI)	PROGETTO PER LA REALIZZAZIONE DI UN PARCO EOLICO NEL COMUNE DI TRINITAPOLI (BT) IN LOCALITA' "CHIAVICELLA GRANDE"	Nome del file:  <b>TRT-CIV-REL-018_01</b>
---	---	---

<b>ANALISI CARICHI EOLICI SOVRASTRUTTURA (ai sensi del D.M. 17/01/2018)</b> Normativa di riferimento: D.M. 17 gennaio 2018 - NORME TECNICHE PER LE COSTRUZIONI Cap. 3 - AZIONI SULLE COSTRUZIONI - Par. 3.3 e 3.4						
<b>SITO</b>		Comuni della Provincia di BT		ALTEZZA DEL SITO		
		COMUNE	Trinitapoli	Da 13 a 69	M s.l.m	
<b>DATI SOVRASTRUTTURA</b>						
		COLONNA	TUBOLARE	TRONCHI	6	
		MATERIALE	STEEL	ROTORE (m)	162,0	
		N.PALE	3	PALA (m)	78,5	
<b>Zona vento</b>	<b>3</b>					
Ct	1,00	Vb,0 (m/s)	Ao (m)	Ka (l/s)	z0	
Cp	0,70	27,00	500	0,020	0,05	
Cd	1,00	Cat. Esposiz.	Cat. Esposiz.	Kr(l/s)	zmin	
		D	II	0,19	4	
<b>AZIONE EOLICA SULLA TORRE</b>		<i>H rotore</i> 2,60				
z (m)	P(daN/mq)	D (m)	q (daN/m)	q NODI (daN/cm)	q CONCI (daN/cm)	TRONCHI
0,00	61,00	4,300	262,30	2,62	2,62	A
12,00	61,00	4,300	262,30	2,62	2,92	B
27,10	75,00	4,300	322,50	3,23	3,44	C
47,80	85,00	4,300	365,50	3,66	3,85	D
75,80	94,00	4,300	404,20	4,04	3,57	E
105,80	100,00	3,100	310,00	3,10	1,55	F
120,90	101,00	3,100	313,10			
<b>AZIONE EOLICA IN SOMMITA'</b>						
	N.	L 1 (m)	L 2 (m)	Fv(daN)		
navicella	1,00	9,80	4,20	4116		
pale	3,00	67,20	4,00	80640		

Tabella 3 - Analisi dei carichi variabili eolici

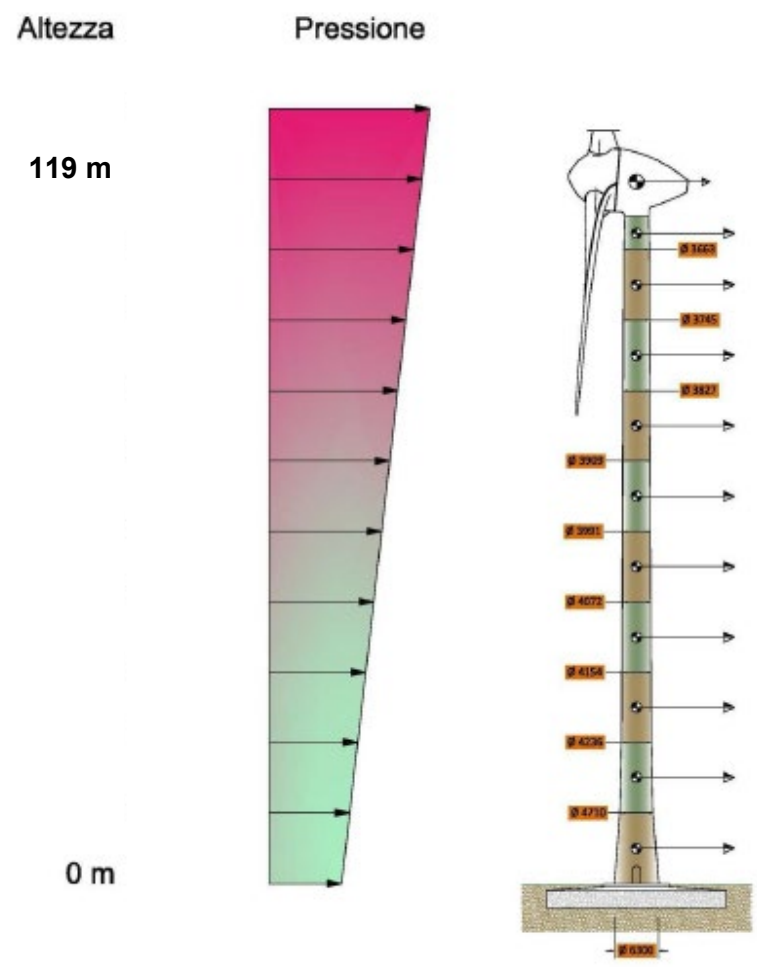


Figura 4 - Carichi vento su torre

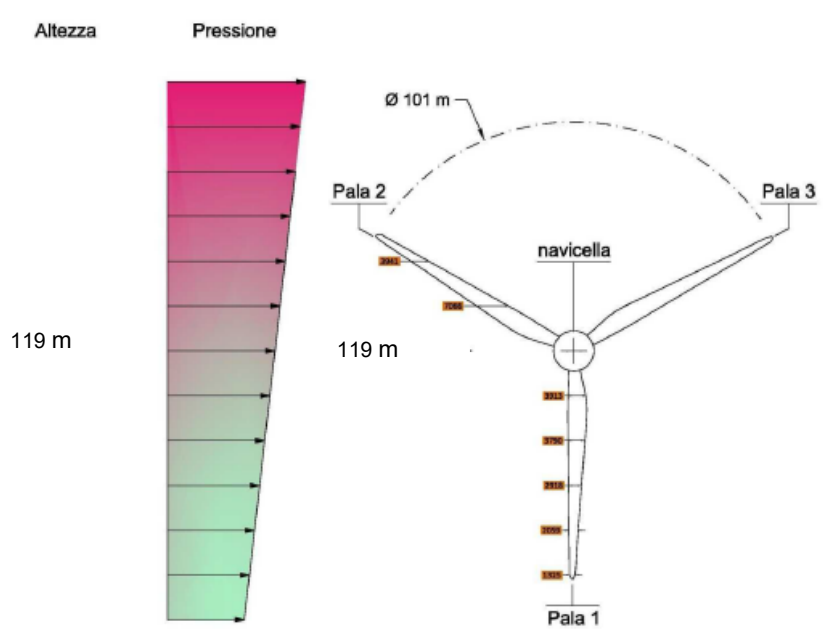


Figura 5 - Carichi vento su pale e navicella

**VALUTAZIONE DEL COEFFICIENTE DI FORMA Cp**

**CORPI CILINDRICI CIMA TORRE**

NTC §3.3.6 §3.3.7 CIRCOLARE §C3.3.10.6

Cp =	1,20	per $d\sqrt{q}$	$\leq 2,2$
	$1,783 - 0,263 d/\sqrt{q}$	per $d\sqrt{q}$	$2,2 \sim 4,2$
	0,70	per $d\sqrt{q}$	$\geq 4,2$

NTC	§3.3.4
d (m)	3,10
Vb,0 (m/s)	27,00
Vb (m/s)	23,72
Ce (30,00)	3,43
$\rho$ (daN/mc)	0,125
qb(daN/mq)	35,16
$d\sqrt{q}$	18,38
Cp	<b>0,70</b>

*Il calcolo è eseguito per il minimo diametro che fornisce il  $d\sqrt{q}$  più basso*  
*Il calcolo del coefficiente di forma è rispondente alle prescrizioni del C3.3.10.6 della Circolare*

**VALUTAZIONE DEL COEFFICIENTE TOPOGRAFICO Ct**

NTC §3.3.7

Il coefficiente di topografia ct è posto generalmente pari a 1, sia per le zone pianeggianti sia per quelle ondulate, collinose e montane.

Ct	<b>1,00</b>
----	-------------

**VALUTAZIONE DEL COEFFICIENTE DINAMICO Cd**

NTC §3.3.8

Il coefficiente dinamico può essere assunto cautelativamente pari ad 1 nelle costruzioni di tipologia ricorrente quali gli edifici di forma regolare non eccedenti 80 m di altezza ed i capannoni industriali o determinato mediante analisi specifiche o facendo riferimento a dati di comprovata affidabilità

Cd	<b>1,00</b>
----	-------------

*Tabella 4 - Coefficiente di forma*



## **ANALISI CARICHI NEVE SOVRASTRUTTURA (ai sensi del D.M. 14/02/2008)**

Normativa di riferimento:

D.M. 14 gennaio 2008 - NORME TECNICHE PER LE COSTRUZIONI  
Cap. 3 - AZIONI SULLE COSTRUZIONI - Par. 3.3 e 3.4

### **NEVE:**

Zona Neve = II

Ce (coeff. di esposizione al vento) = 1,00

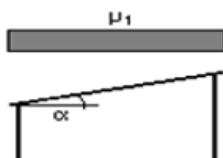
Valore caratteristico del carico al suolo =  $q_{sk} C_e = 317 \text{ daN/mq}$

Copertura ad una falda:

Angolo di inclinazione della falda  $\alpha = 0,0^\circ$

$\mu_1 = 0,80 \Rightarrow Q_1 = 253 \text{ daN/mq}$

Schema di carico:



Il carico neve viene assunto influente ai fini dell'analisi dei carichi in quanto la superficie della navicella è cilindrica ed inclinata.

Tale conformazione geometrica rende immediato l'allontanamento della neve.

*Tabella 5 - Analisi dei carichi variabili neve*

## 6. SOLLECITAZIONI NELLA STRUTTURA DOVUTE AL SISMA

La struttura è stata schematizzata e risolta con PROSAP, per i tabulati di calcolo consultare l'elaborato dedicato.

Diagramma involuppo sforzo normale SLV:

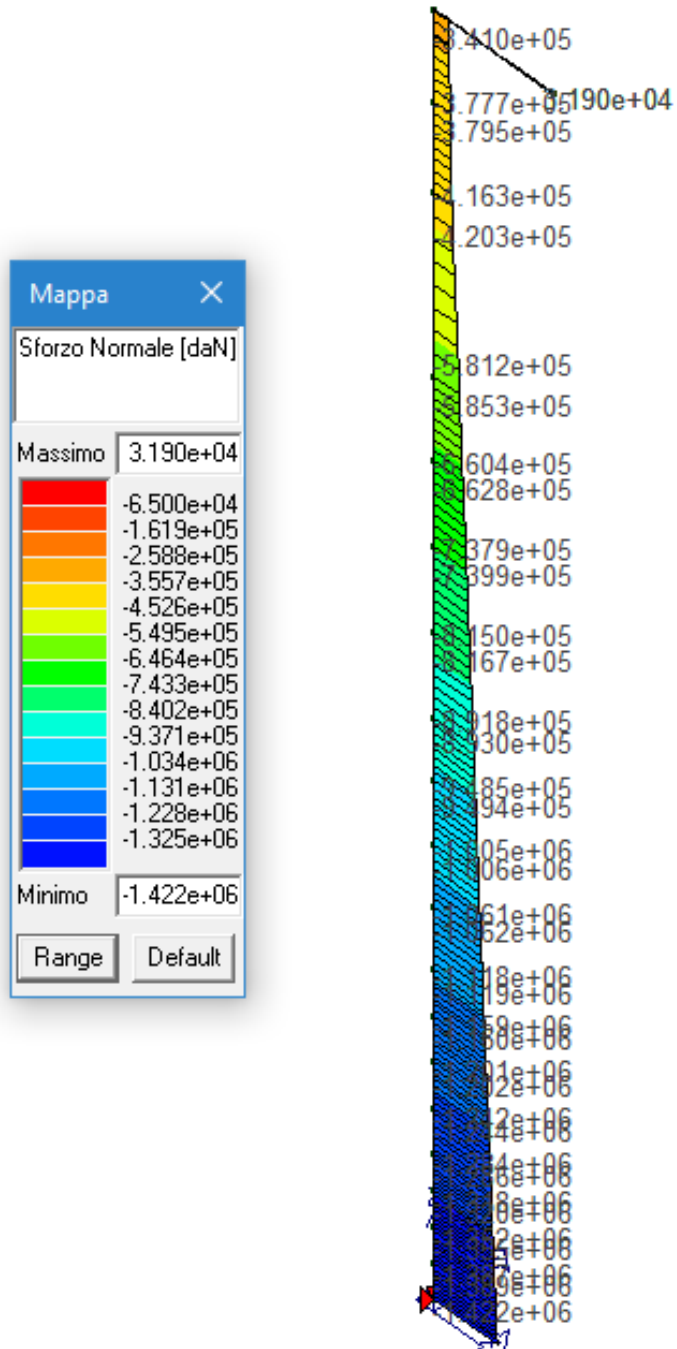


Diagramma involuppo taglio SLV:

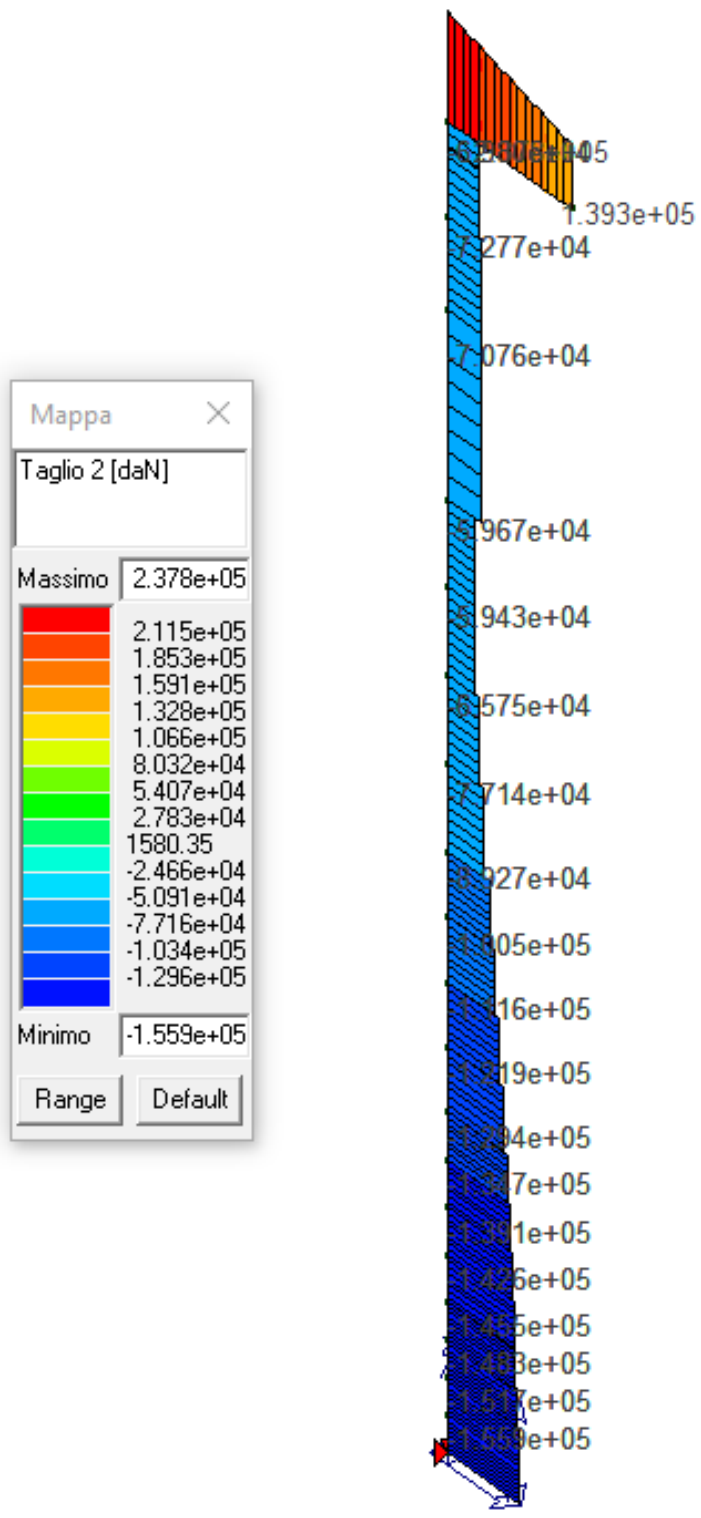






Diagramma involuppo taglio:

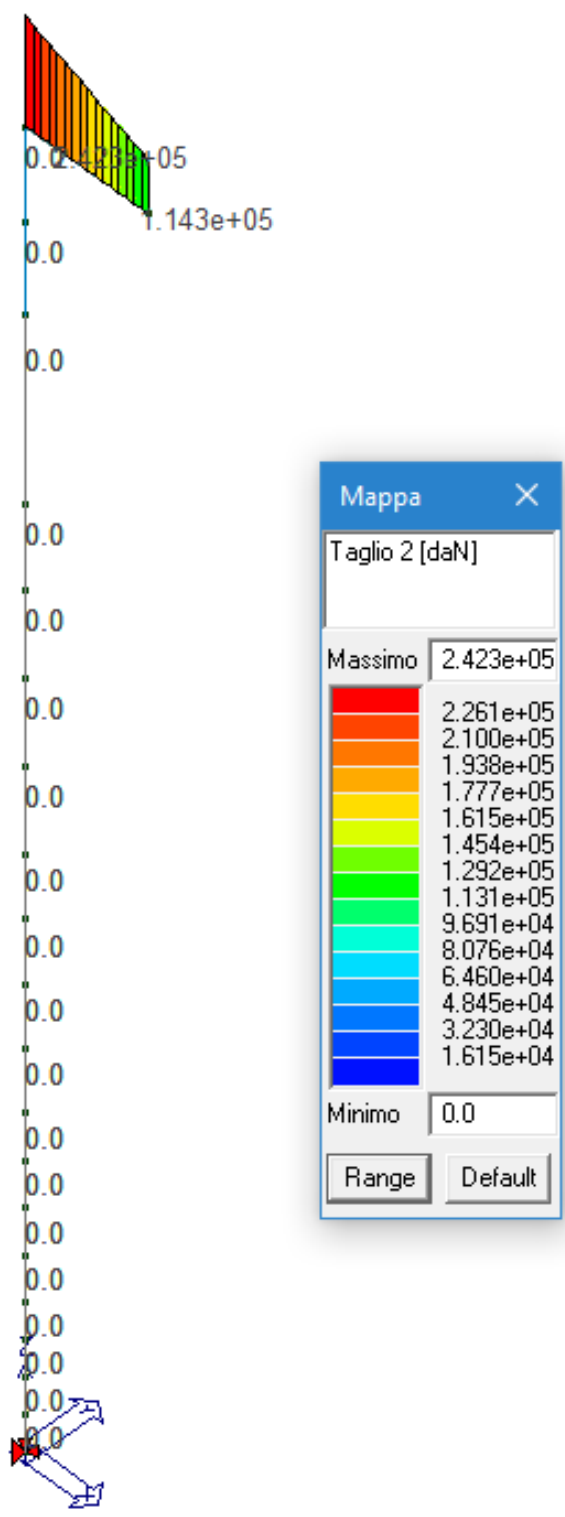
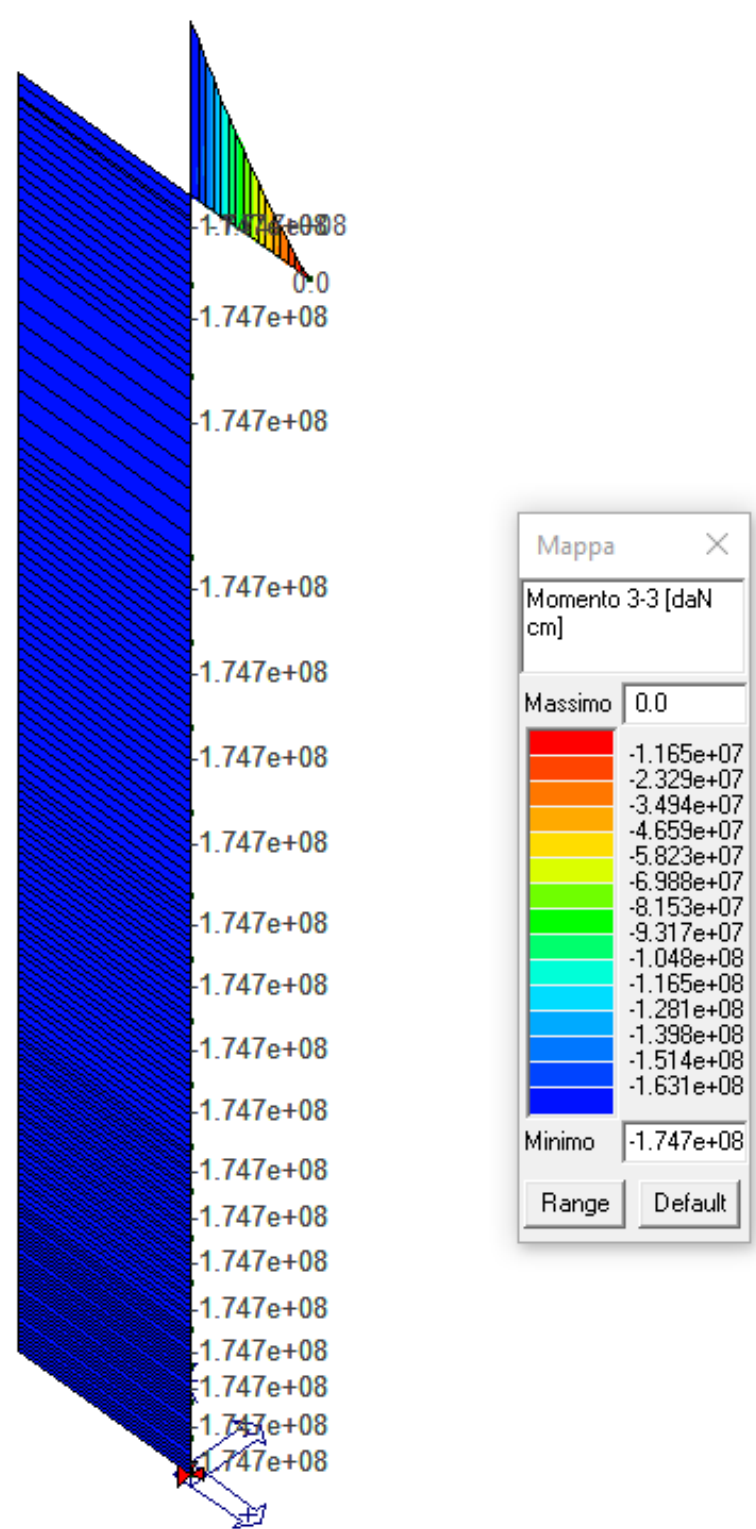
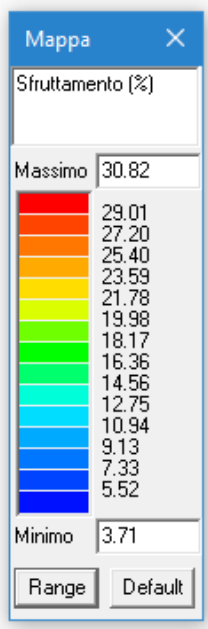
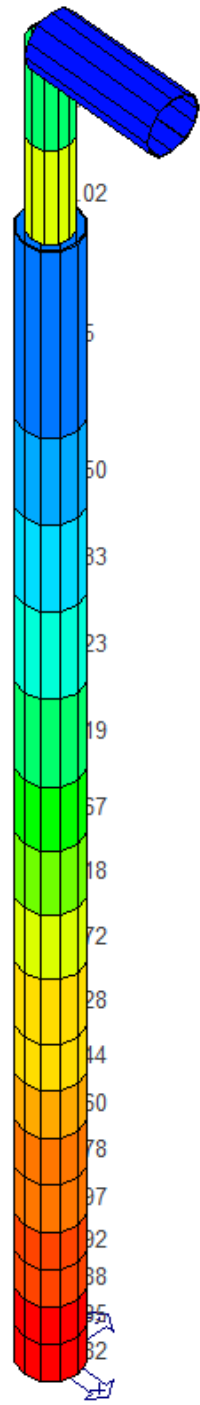


Diagramma involuppo momento flettente:

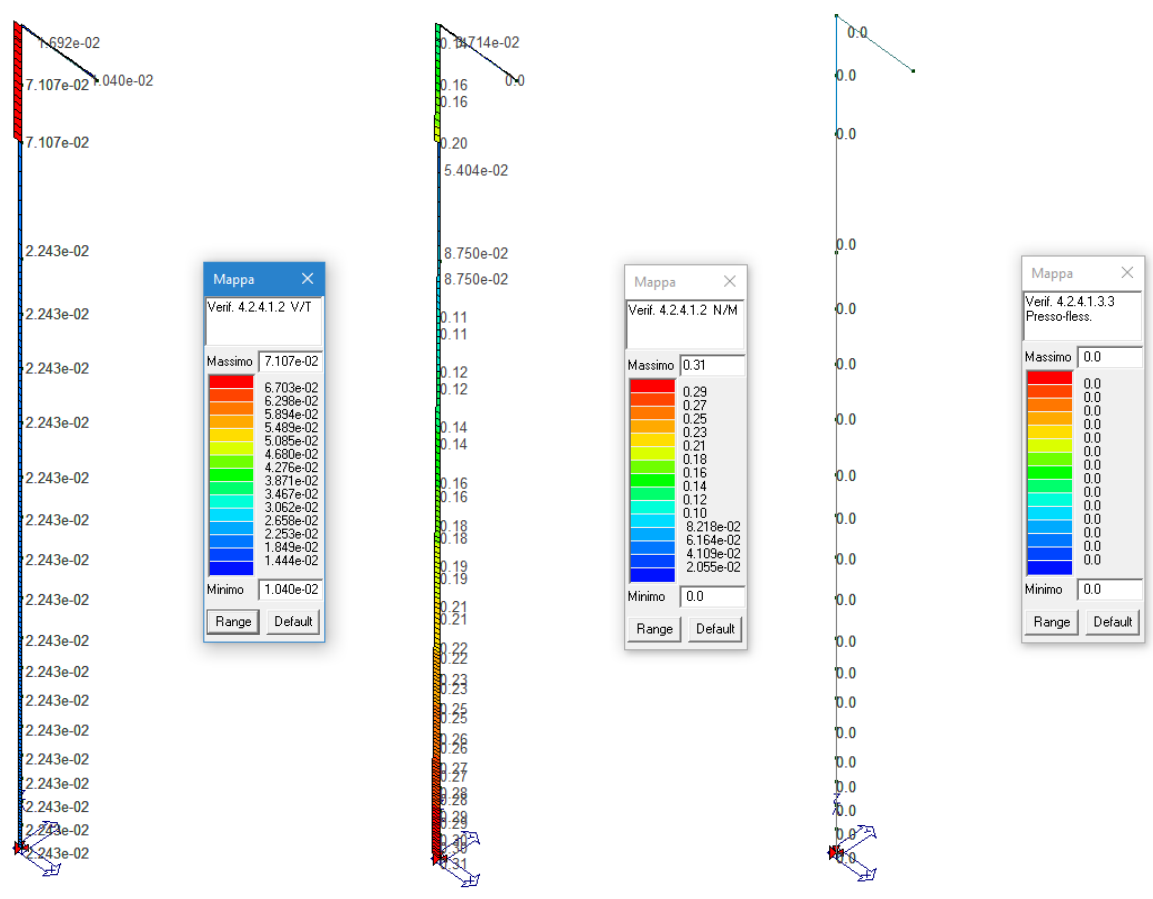


## 8. VERIFICHE TRONCHI





A seguito dell'analisi statica condotta allo Stato Limite Ultimo, la struttura risulta essere verificata, con una percentuale massima di sfruttamento della resistenza meccanica dei tronchi del 30.82 % in corrispondenza della base della torre.



La struttura soddisfa le verifiche V/T (§ 4.2.4.1.2. delle NTC), N/M (§ 4.2.4.1.2. delle NTC), Pressoflessione (§ 4.2.4.1.3.3 delle NTC) , in quanto il valore ottenuto dai rapporti tra sollecitazione e resistenza è , per ogni sezione della struttura, < 1.

Il significato dei simboli di cui sopra rappresenta alcune tipologie di verifiche di seguito esplicate:

- V/T = Sollecitazione di Taglio agente nella sezione / Massimo resistenza a taglio della sezione;
- N/M = Sollecitazione di Sforzo Normale agente nella sezione / Massima resistenza a compressione della sezione;
- Presso-fless. = Sollecitazione di pressoflessione agente nella sezione / Massima resistenza a pressoflessione della sezione

## 9. VERIFICA A FATICA

Per strutture o elementi strutturali snelli di forma cilindrica, quale la torre di sostegno alla turbina eolica di cui alla presente, si deve tener conto dell'effetto dinamico dovuto al distacco alternato dei vortici.

Esso produce una forza ciclica ortogonale alla direzione del vento e all'asse del corpo cilindrico, la

cui frequenza  $f_s$  è data dalla formula di Strouhal:  $f_s = St \times v / b$

dove:

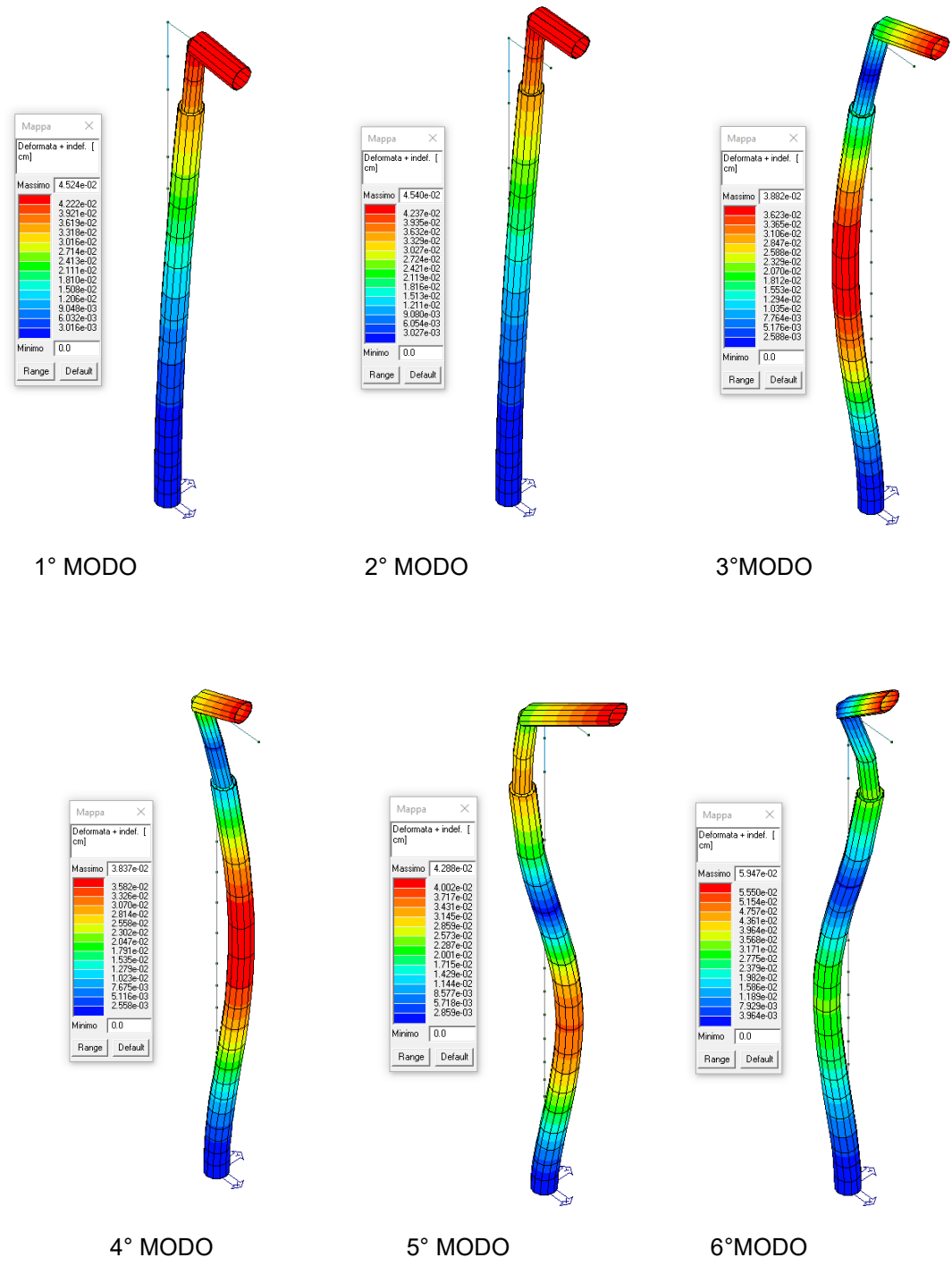
- $b$  è la dimensione della sezione trasversale perpendicolare alla direzione del vento;
- $v$  è la velocità media del vento;
- $St$  è il numero di Strouhal, funzione della forma della sezione e del suo orientamento rispetto alla direzione del vento. Il suo valore può essere ricavato da dati suffragati da opportuna documentazione o da prove sperimentali in galleria del vento.

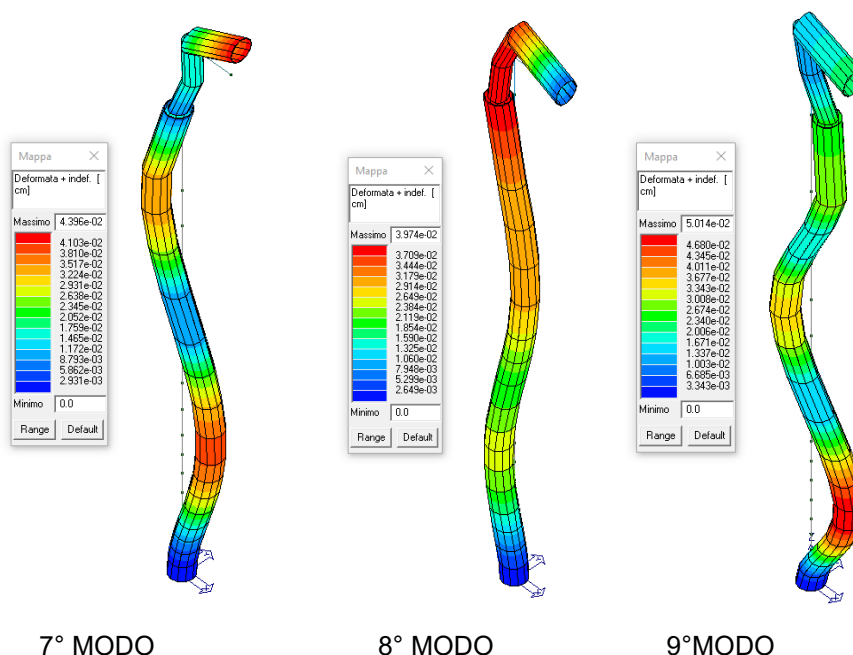
Nella presente verifica si assume  $St = 0,2$  (caso di sezioni circolari).

<b>VERIFICA A FATICA (ai sensi del D.M. 17/01/2018)</b>				
D.M. 17 gennaio 2018 - NORME TECNICHE PER LE COSTRUZIONI				
Cap. 3 - AZIONI SULLE COSTRUZIONI - Par. 3.3.9.2				
SITO				
		Agro di Trinitapoli	BT	13 - 69
M s.l.m				
<i>Vengono analizzate le frequenze di Strouhal per ogni sezione caratteristica</i>				
FREQUENZA DI STROUHAL				
	St	Vrif (m/s)	b (m)	fs (Hz)
	0,20	27,00	4,300	1,25581
	0,20	27,00	3,100	1,74194
PERIODI PROPRI			TP (S)	fP (Hz)
	1° modo	fondam.	3,57000	0,28011
	2° modo	fondam.	3,57000	0,28011
	3° modo	fondam.	1,27000	0,78740
	4° modo	fondam.	1,27000	0,78740
	5° modo	fondam.	0,25000	4,00000
	6° modo	fondam.	0,25000	4,00000
	7° modo	fondam.	0,14000	7,14286
	8° modo	fondam.	0,08926	11,20323

9° modo	fondam.	0,06768	14,77541
---------	---------	---------	----------

Diagramma delle deformazioni associati ai primi nove modi di vibrare:





7° MODO

8° MODO

9° MODO

Le frequenze proprie della struttura calcolate con un'analisi dinamica i primi 9 modi (rappresentano i modi più significativi in cui viene eccitata il 99.9 % della massa totale) sono calcolati con la formula  $f_p = 1 / T_p$

*Quando la frequenza del distacco dei vortici eguaglia una frequenza propria della struttura, si realizzano condizioni di risonanza con ampiezze tanto più grandi quanto più piccolo è lo smorzamento e la massa della struttura.*

*Si verifica se la frequenza di Strouhal eguaglia o meno quelle proprie della struttura.*

**Le frequenze di Strouhal oscillano tra 1,25 e 1,74 Hz in funzione della dimensione e delle caratteristiche meccaniche delle sezioni.**

**Dall'analisi delle frequenze in tabelle si esclude la possibilità di risonanza tra la struttura e la sollecitazione eolica, in quanto le frequenze di Strouhal valutate per tutte le sezioni caratteristiche della torre, risultano sufficientemente distanti dalle frequenze proprie della struttura.**

## 10. VERIFICHE DI DEFORMAZIONE S.L.E. (§4.1.2.2.2. NTC)

Le strutture metalliche vanno verificate nei confronti degli spostamenti massimi ottenuti allo S.L.E.

Nelle tabelle 4.2.X e 4.2.XI delle N.T.C. vengono indicati con le lettere minuscole le grandezze relative e con quelle maiuscole quelle assolute.

**Per quanto riguarda i limiti di deformabilità, essi devono essere congruenti con le prestazioni richieste alla struttura anche in relazione alla destinazione d'uso, con riferimento alle esigenze statiche, funzionali ed estetiche. Per quanto riguarda i valori limite, essi dovranno essere commisurati a specifiche esigenze e potranno essere dedotti da documentazione tecnica di comprovata validità.**

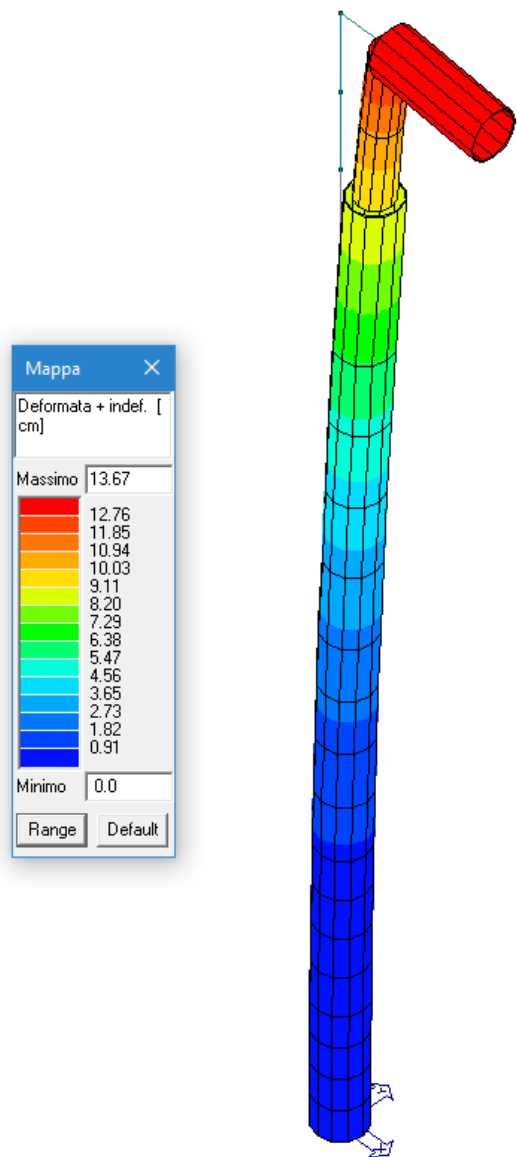
**Tabella 4.2.X Limiti di deformabilità per gli elementi di impalcato delle costruzioni ordinarie**

Elementi strutturali	Limiti superiori per gli spostamenti verticali	
	$\frac{\delta_{max}}{L}$	$\frac{\delta_2}{L}$
Coperture in generale	$\frac{1}{200}$	$\frac{1}{250}$
Coperture praticabili	$\frac{1}{250}$	$\frac{1}{300}$
Solai in generale	$\frac{1}{250}$	$\frac{1}{300}$
Solai o coperture che reggono intonaco o altro materiale di finitura fragile o tramezzi non flessibili	$\frac{1}{250}$	$\frac{1}{350}$
Solai che supportano colonne	$\frac{1}{400}$	$\frac{1}{500}$
Nei casi in cui lo spostamento può compromettere l'aspetto dell'edificio	$\frac{1}{250}$	
<i>In caso di specifiche esigenze tecniche e/o funzionali tali limiti devono essere opportunamente ridotti.</i>		

**Tabella 4.2.XI Limiti di deformabilità per costruzioni ordinarie soggette ad azioni orizzontali**

Tipologia dell'edificio	Limiti superiori per gli spostamenti orizzontali	
	$\frac{\delta}{h}$	$\frac{\Delta}{H}$
Edifici industriali monopiano senza carroponte	$\frac{1}{150}$	/
Altri edifici monopiano	$\frac{1}{300}$	/
Edifici multipiano	$\frac{1}{300}$	$\frac{1}{500}$
<i>In caso di specifiche esigenze tecniche e/o funzionali tali limiti devono essere opportunamente ridotti.</i>		

Nel caso in esame, trattandosi di una torre eolica, si assume come limite di deformabilità per il superamento della verifica agli stati limite di esercizio il valore  $L/250$ .



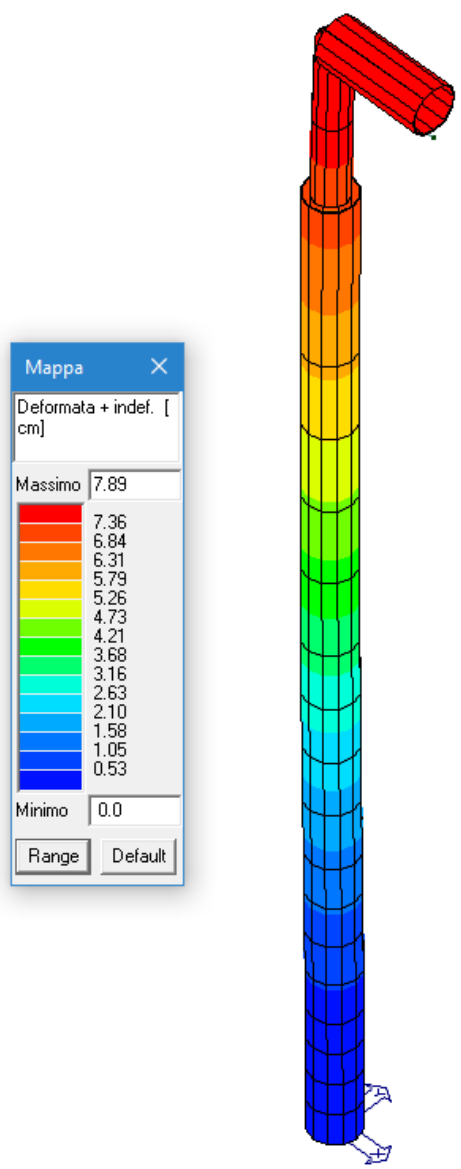
Lo spostamento massimo si raggiunge alla cima del pilone ed è pari a 13.67 cm, valore inferiore a  $L/250$ ; la deformazione è compatibile ai fini delle verifiche agli Stati Limite di Esercizio.

## 11. VERIFICHE DI DEFORMAZIONE S.L.D. (COMBINAZIONE SISMICA)

Le strutture metalliche vanno verificate nei confronti degli spostamenti massimi ottenuti allo S.L.D.

***A seguito del terremoto la costruzione nel suo complesso, includendo gli elementi strutturali, quelli non strutturali, le apparecchiature rilevanti alla sua funzione, subisce danni tali da non mettere a rischio gli utenti e da non compromettere significativamente la capacità di resistenza e di rigidità nei confronti delle azioni verticali ed orizzontali, mantenendosi immediatamente utilizzabile pur nell'interruzione d'uso di parte delle apparecchiature.***

Nel caso in esame, trattandosi di una torre eolica, si assume come limite di deformabilità per il superamento della verifica agli stati limite di danno il valore  $L/300$ .



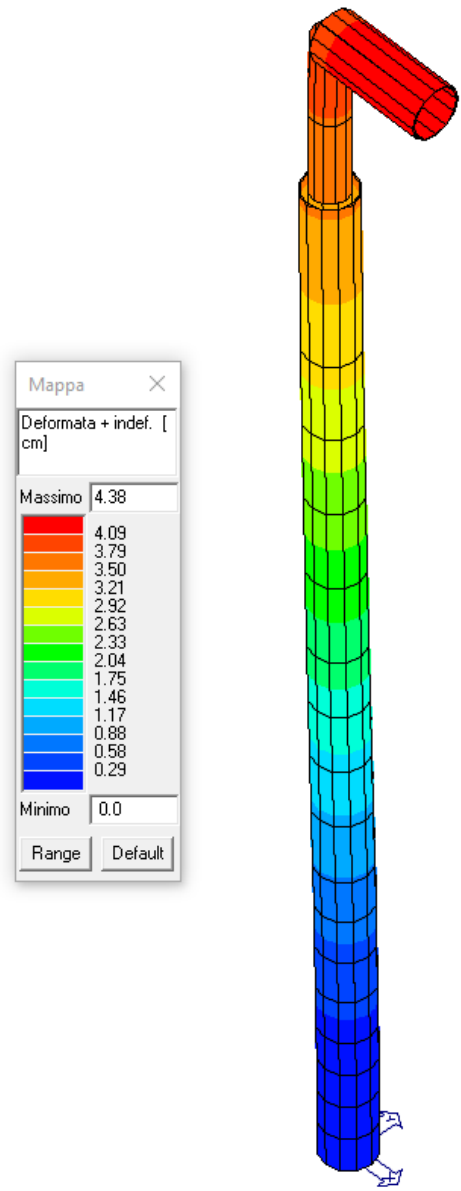
Lo spostamento massimo si raggiunge alla cima del pilone ed è pari a 7.89 cm, valore inferiore a  $L/300$ ; la deformazione è compatibile ai fini delle verifiche agli Stati Limite di Esercizio sismiche (S.L.D.)

## 12. VERIFICHE DI DEFORMAZIONE S.L.O. (COMBINAZIONE SISMICA)

Le strutture metalliche vanno verificate nei confronti degli spostamenti massimi ottenuti allo S.L.O.

**A seguito del terremoto la costruzione nel suo complesso, includendo gli elementi strutturali, quelli non strutturali, le apparecchiature rilevanti alla sua funzione, non deve subire danni ed interruzioni d'uso significativi**

Nel caso in esame, trattandosi di una torre eolica, si assume come limite di deformabilità per il superamento della verifica agli stati limite di operatività il valore  $L/350$ .



Lo spostamento massimo si raggiunge alla cima del pilone ed è pari a 4.38 cm, valore inferiore a  $L/350$ ; la deformazione massima è compatibile con lo stato limite di operatività ovvero con i limiti di funzionalità previsti



Committente: <b>Q-Energy Renewables 2 S.r.l.</b> Via Vittor Pisani 8/a 20124 Milano (MI)	PROGETTO PER LA REALIZZAZIONE DI UN PARCO EOLICO NEL COMUNE DI TRINITAPOLI (BT) IN LOCALITA' "CHIAVICELLA GRANDE"	Nome del file:  <b>TRT-CIV-REL-018_01</b>
---	---	---

per le macchine presenti all'interno dell'aerogeneratore (generatore, motore di imbardata, apparecchiature elettriche, cavi, ecc.).

### 13. AZIONI IN FONDAZIONE

Di seguito vengono riassunte le sollecitazioni al giunto di base della struttura:

N	M	T
(daN)	(daN m)	(daN)
1.330.000	174.700.000	155.900

### 14. TABULATI DI CALCOLO

Descrizione generale dell'opera	
Fabbricato ad uso	
Ubicazione	Agro di Trinitapoli (BT) Regione Puglia

Parametri della struttura					
Classe d'uso	Vita [anni]	Vn	Coeff. Uso	Periodo [anni]	Vr
IV	100.0		1.0	200.0	

#### Quadro normativo di riferimento adottato

Le norme ed i documenti assunti quale riferimento per la progettazione strutturale vengono indicati di seguito.

Nel capitolo "normativa di riferimento" è comunque presente l'elenco completo delle normative disponibili.

Progetto-verifica degli elementi	
Progetto cemento armato	D.M. 17-01-2018
Progetto acciaio	D.M. 17-01-2018
Progetto legno	D.M. 17-01-2018
Progetto muratura	D.M. 17-01-2018
Azione sismica	
Norma applicata per l'azione sismica	D.M. 17-01-2018

#### Azioni di progetto sulla costruzione

Nei capitoli "modellazione delle azioni" e "schematizzazione dei casi di carico" sono indicate le azioni sulle costruzioni.

<b>PHEEDRA Srl</b> Servizi di Ingegneria Integrata Via Lago di Nemi, 90 74121 - Taranto (Italy) Tel. +39.099.7722302 - Fax: +39.099.9870285 Email: info@pheedra.it - web: www.pheedra.it	<b>RELAZIONE DI CALCOLO PRELIMINARE          DELLE STRUTTURE</b>	Pagina 32 di 137
---	--	------------------

Committente: <b>Q-Energy Renewables 2 S.r.l.</b> Via Vittor Pisani 8/a 20124 Milano (MI)	PROGETTO PER LA REALIZZAZIONE DI UN PARCO EOLICO NEL COMUNE DI TRINITAPOLI (BT) IN LOCALITA' "CHIAVICELLA GRANDE"	Nome del file:  <b>TRT-CIV-REL-018_01</b>
---	---	---

Nel prosieguo si indicano tipo di analisi strutturale condotta (statico, dinamico, lineare o non lineare) e il metodo adottato per la risoluzione del problema strutturale nonché le metodologie seguite per la verifica o per il progetto-verifica delle sezioni. Si riportano le combinazioni di carico adottate e, nel caso di calcoli non lineari, i percorsi di carico seguiti; le configurazioni studiate per la struttura in esame sono risultate effettivamente esaustive per la progettazione-verifica.

La verifica della sicurezza degli elementi strutturali avviene con i metodi della scienza delle costruzioni. L'analisi strutturale è condotta con il metodo degli spostamenti per la valutazione dello stato tensodeformativo indotto da carichi statici. L'analisi strutturale è condotta con il metodo dell'analisi modale e dello spettro di risposta in termini di accelerazione per la valutazione dello stato tensodeformativo indotto da carichi dinamici (tra cui quelli di tipo sismico).

L'analisi strutturale viene effettuata con il metodo degli elementi finiti. Il metodo sopraindicato si basa sulla schematizzazione della struttura in elementi connessi solo in corrispondenza di un numero prefissato di punti denominati nodi. I nodi sono definiti dalle tre coordinate cartesiane in un sistema di riferimento globale. Le incognite del problema (nell'ambito del metodo degli spostamenti) sono le componenti di spostamento dei nodi riferite al sistema di riferimento globale (traslazioni secondo X, Y, Z, rotazioni attorno X, Y, Z). La soluzione del problema si ottiene con un sistema di equazioni algebriche lineari i cui termini noti sono costituiti dai carichi agenti sulla struttura opportunamente concentrati ai nodi:

$$K * u = F \quad \text{dove} \quad K = \text{matrice di rigidezza}$$

$u = \text{vettore spostamenti nodali}$

$F = \text{vettore forze nodali}$

Dagli spostamenti ottenuti con la risoluzione del sistema vengono quindi dedotte le sollecitazioni e/o le tensioni di ogni elemento, riferite generalmente ad una terna locale all'elemento stesso.

Il sistema di riferimento utilizzato è costituito da una terna cartesiana destrorsa XYZ. Si assume l'asse Z verticale ed orientato verso l'alto.

Gli elementi utilizzati per la modellazione dello schema statico della struttura sono i seguenti:

Elemento tipo TRUSS	(biella-D2)
Elemento tipo BEAM	(trave-D2)
Elemento tipo MEMBRANE	(membrana-D3)
Elemento tipo PLATE	(piastra-guscio-D3)
Elemento tipo BOUNDARY	(molla)
Elemento tipo STIFFNESS	(matrice di rigidezza)
Elemento tipo BRICK	(elemento solido)
Elemento tipo SOLAIO	(macro elemento composto da più membrane)

Committente: <b>Q-Energy Renewables 2 S.r.l.</b> Via Vittor Pisani 8/a 20124 Milano (MI)	PROGETTO PER LA REALIZZAZIONE DI UN PARCO EOLICO NEL COMUNE DI TRINITAPOLI (BT) IN LOCALITA' "CHIAVICELLA GRANDE"	Nome del file:  <b>TRT-CIV-REL-018_01</b>
---	---	---

## Modello numerico

In questa parte viene descritto il modello numerico utilizzato (o i modelli numerici utilizzati) per l'analisi della struttura. La presentazione delle informazioni deve essere, coerentemente con le prescrizioni del paragrafo 10.2 e relativi sottoparagrafi delle NTC-18, tale da garantirne la leggibilità, la corretta interpretazione e la riproducibilità

Tipo di analisi strutturale	
Carichi verticali	SI
Statica non lineare	NO
Sismica statica lineare	NO
Sismica dinamica lineare	SI
Sismica statica non lineare (prop. masse)	NO
Sismica statica non lineare (prop. modo)	NO
Sismica statica non lineare (triangolare)	NO
Non linearità geometriche (fattore P delta)	NO

Di seguito si indicano l'origine e le caratteristiche dei codici di calcolo utilizzati riportando titolo, produttore e distributore, versione, estremi della licenza d'uso:

Informazioni sul codice di calcolo	
Titolo:	PRO_SAP PROfessional Structural Analysis Program
Produttore-Distributore:	2S.I. Software e Servizi per l'Ingegneria s.r.l., Ferrara

Un attento esame preliminare della documentazione a corredo del software ha consentito di valutarne l'affidabilità e soprattutto l'idoneità al caso specifico. La documentazione, fornita dal produttore e distributore del software, contiene una esauriente descrizione delle basi teoriche e degli algoritmi impiegati, l'individuazione dei campi d'impiego, nonché casi prova interamente risolti e commentati, corredati dei file di input necessari a riprodurre l'elaborazione:

Affidabilità dei codici utilizzati
2S.I. ha verificato l'affidabilità e la robustezza del codice di calcolo attraverso un numero significativo di casi prova in cui i risultati dell'analisi numerica sono stati confrontati con soluzioni teoriche.
E' possibile reperire la documentazione contenente alcuni dei più significativi casi trattati al seguente link: <a href="http://www.2si.it/Software/Affidabilità.htm">http://www.2si.it/Software/Affidabilità.htm</a>

Modellazione della geometria e proprietà meccaniche:	
nodi	21
elementi D2 (per aste, travi, pilastri...)	20
elementi D3 (per pareti, platee, gusci...)	0
elementi solaio	0
elementi solidi	0
Dimensione del modello strutturale [cm]:	

<b>PHEEDRA Srl</b> Servizi di Ingegneria Integrata Via Lago di Nemi, 90 74121 - Taranto (Italy) Tel. +39.099.7722302 - Fax: +39.099.9870285 Email: <a href="mailto:info@pheedra.it">info@pheedra.it</a> - web: <a href="http://www.pheedra.it">www.pheedra.it</a>	<b>RELAZIONE DI CALCOLO PRELIMINARE          DELLE STRUTTURE</b>	Pagina 34 di 137
--	--	------------------

Committente: <b>Q-Energy Renewables 2 S.r.l.</b> Via Vittor Pisani 8/a 20124 Milano (MI)	PROGETTO PER LA REALIZZAZIONE DI UN PARCO EOLICO NEL COMUNE DI TRINITAPOLI (BT) IN LOCALITA' "CHIAVICELLA GRANDE"	Nome del file:  <b>TRT-CIV-REL-018_01</b>
---	---	---

X min =	0.00
Xmax =	980.00
Ymin =	0.00
Ymax =	0.00
Zmin =	0.00
Zmax =	12090.00
<b>Strutture verticali:</b>	
Elementi di tipo asta	NO
Pilastrì	SI
Pareti	NO
Setti (a comportamento membranale)	NO
<b>Strutture non verticali:</b>	
Elementi di tipo asta	NO
Travi	SI
Gusci	NO
Membrane	NO
<b>Orizzontamenti:</b>	
Solai con la proprietà piano rigido	NO
Solai senza la proprietà piano rigido	NO
<b>Tipo di vincoli:</b>	
Nodi vincolati rigidamente	SI
Nodi vincolati elasticamente	NO
Nodi con isolatori sismici	NO
Fondazioni puntuali (plinti/plinti su palo)	NO
Fondazioni di tipo trave	NO
Fondazioni di tipo platea	NO
Fondazioni con elementi solidi	NO

## Modellazione delle azioni

Si veda il capitolo "Schematizzazione dei casi di carico" per le informazioni necessarie alla comprensione ed alla ricostruzione delle azioni applicate al modello numerico, coerentemente con quanto indicato nella parte "2.6. Azioni di progetto sulla costruzione".

## Combinazioni e/o percorsi di carico

Si veda il capitolo "Definizione delle combinazioni" in cui sono indicate le combinazioni di carico adottate e, nel caso di calcoli non lineari, i percorsi di carico seguiti.

<b>PHEEDRA Srl</b> Servizi di Ingegneria Integrata Via Lago di Nemi, 90 74121 - Taranto (Italy) Tel. +39.099.7722302 - Fax: +39.099.9870285 Email: info@pheedra.it - web: www.pheedra.it	<b>RELAZIONE DI CALCOLO PRELIMINARE          DELLE STRUTTURE</b>	Pagina 35 di 137
---	--	------------------

Committente: <b>Q-Energy Renewables 2 S.r.l.</b> Via Vittor Pisani 8/a 20124 Milano (MI)	PROGETTO PER LA REALIZZAZIONE DI UN PARCO EOLICO NEL COMUNE DI TRINITAPOLI (BT) IN LOCALITA' "CHIAVICELLA GRANDE"	Nome del file:  <b>TRT-CIV-REL-018_01</b>
---	---	---

Combinazioni dei casi di carico	
APPROCCIO PROGETTUALE	Approccio 1
Tensioni ammissibili	NO
SLU	SI
SLV (SLU con sisma)	SI
SLC	NO
SLD	SI
SLO	NO
SLU GEO A2 (per approccio 1)	SI
SLU EQU	NO
Combinazione caratteristica (rara)	SI
Combinazione frequente	SI
Combinazione quasi permanente (SLE)	SI
SLA (accidentale quale incendio)	SI

Principali risultati
<p>I risultati devono costituire una sintesi completa ed efficace, presentata in modo da riassumere il comportamento della struttura, per ogni tipo di analisi svolta.</p> <p>2.8.1. Risultati dell'analisi modale</p> <p>Viene riportato il tipo di analisi modale condotta, restituiti i risultati della stessa e valutate le informazioni desumibili in merito al comportamento della struttura.</p> <p>2.8.2. Deformate e sollecitazioni per condizioni di carico</p> <p>Vengono riportati i principali risultati atti a descrivere il comportamento della struttura, in termini di stati di sollecitazione e di deformazione generalizzata, distinti per condizione elementare di carico o per combinazioni omogenee delle stesse.</p> <p>2.8.3. Inviluppo delle sollecitazioni maggiormente significative. L'analisi e la restituzione degli inviluppi (nelle combinazioni considerate agli SLU e agli SLE) delle caratteristiche di sollecitazione devono essere finalizzate alla valutazione dello stato di sollecitazione nei diversi elementi della struttura.</p> <p>2.8.4. Reazioni vincolari</p> <p>Vengono riportate le reazioni dei vincoli nelle singole condizioni di carico e/o nelle combinazioni considerate.</p> <p>2.8.5. Altri risultati significativi</p> <p>Nella presente parte vengono riportati tutti gli altri risultati che il progettista ritiene di interesse per la descrizione e la comprensione del/i modello/i e del comportamento della struttura.</p> <p>La presente relazione, oltre ad illustrare in modo esaustivo i dati in ingresso ed i risultati delle analisi in forma tabellare, riporta una serie di immagini:</p> <p>per i dati in ingresso:</p> <ul style="list-style-type: none"> <li>• modello solido della struttura</li> <li>• numerazione di nodi e ed elementi</li> <li>• configurazioni di carico statiche</li> <li>• configurazioni di carico sismiche con baricentri delle masse e eccentricità</li> </ul>

<b>PHEEDRA Srl</b> Servizi di Ingegneria Integrata Via Lago di Nemi, 90 74121 - Taranto (Italy) Tel. +39.099.7722302 - Fax: +39.099.9870285 Email: info@pheedra.it - web: www.pheedra.it	<b>RELAZIONE DI CALCOLO PRELIMINARE          DELLE STRUTTURE</b>	Pagina 36 di 137
---	--	------------------

Committente: <b>Q-Energy Renewables 2 S.r.l.</b> Via Vittor Pisani 8/a 20124 Milano (MI)	PROGETTO PER LA REALIZZAZIONE DI UN PARCO EOLICO NEL COMUNE DI TRINITAPOLI (BT) IN LOCALITA' "CHIAVICELLA GRANDE"	Nome del file:  <b>TRT-CIV-REL-018_01</b>
---	---	---

per le combinazioni più significative (statisticamente più gravose per la struttura):

- configurazioni deformate
- diagrammi e involucri delle azioni interne
- mappe delle tensioni
- reazioni vincolari
- mappe delle pressioni sul terreno

per il progetto-verifica degli elementi:

- diagrammi di armatura
- percentuali di sfruttamento
- mappe delle verifiche più significative per i vari stati limite

#### Informazioni generali sull'elaborazione e giudizio motivato di accettabilità dei risultati.

Il programma prevede una serie di controlli automatici (check) che consentono l'individuazione di errori di modellazione. Al termine dell'analisi un controllo automatico identifica la presenza di spostamenti o rotazioni abnormi. Si può pertanto asserire che l'elaborazione sia corretta e completa. I risultati delle elaborazioni sono stati sottoposti a controlli che ne comprovano l'attendibilità. Tale valutazione ha compreso il confronto con i risultati di semplici calcoli, eseguiti con metodi tradizionali e adottati, anche in fase di primo proporzionamento della struttura. Inoltre, sulla base di considerazioni riguardanti gli stati tensionali e deformativi determinati, si è valutata la validità delle scelte operate in sede di schematizzazione e di modellazione della struttura e delle azioni. Si allega al termine della presente relazione elenco sintetico dei controlli svolti (verifiche di equilibrio tra reazioni vincolari e carichi applicati, comparazioni tra i risultati delle analisi e quelli di valutazioni semplificate, etc.) .

### Verifiche agli stati limite ultimi

Nel capitolo relativo alla progettazione degli elementi strutturali agli SLU vengono indicate, con riferimento alla normativa adottata, le modalità ed i criteri seguiti per valutare la sicurezza della struttura nei confronti delle possibili situazioni di crisi ed i risultati delle valutazioni svolte. In via generale, oltre alle verifiche di resistenza e di spostamento, devono essere prese in considerazione verifiche nei confronti dei fenomeni di instabilità, locale e globale, di fatica, di duttilità, di degrado.

### Verifiche agli stati limite di esercizio

Nel capitolo relativo alla progettazione degli elementi strutturali agli SLU vengono indicate, con riferimento alla normativa adottata, le modalità seguite per valutare l'affidabilità della struttura nei confronti delle possibili situazioni di perdita di funzionalità (per eccessive deformazioni, fessurazioni, vibrazioni, etc.) ed i risultati delle valutazioni svolte.

## RELAZIONE SUI MATERIALI

Il capitolo Materiali riportata informazioni esaustive relative all'elenco dei materiali impiegati e loro modalità di posa in opera e ai valori di calcolo.

<b>PHEEDRA Srl</b> Servizi di Ingegneria Integrata Via Lago di Nemi, 90 74121 – Taranto (Italy) Tel. +39.099.7722302 – Fax: +39.099.9870285 Email: info@pheedra.it – web: www.pheedra.it	<b>RELAZIONE DI CALCOLO PRELIMINARE          DELLE STRUTTURE</b>	Pagina 37 di 137
---	--	------------------

Committente: <b>Q-Energy Renewables 2 S.r.l.</b> Via Vittor Pisani 8/a 20124 Milano (MI)	PROGETTO PER LA REALIZZAZIONE DI UN PARCO EOLICO NEL COMUNE DI TRINITAPOLI (BT) IN LOCALITA' "CHIAVICELLA GRANDE"	Nome del file:  <b>TRT-CIV-REL-018_01</b>
---	---	---

## 14.2. **NORMATIVA DI RIFERIMENTO**

- D.Min. Infrastrutture Min. Interni e Prot. Civile 17 Gennaio 2018 e allegate "Norme tecniche per le costruzioni".
- D.Min. Infrastrutture Min. Interni e Prot. Civile 14 Gennaio 2008 e allegate "Norme tecniche per le costruzioni".
- D.Min. Infrastrutture e trasporti 14 Settembre 2005 e allegate "Norme tecniche per le costruzioni".
- D.M. LL.PP. 9 Gennaio 1996 "Norme tecniche per il calcolo, l'esecuzione ed il collaudo delle strutture in cemento armato, normale e precompresso e per le strutture metalliche".
- D.M. LL.PP. 16 Gennaio 1996 "Norme tecniche relative ai <<Criteri generali per la verifica di sicurezza delle costruzioni e dei carichi e sovraccarichi>>".
- D.M. LL.PP. 16 Gennaio 1996 "Norme tecniche per le costruzioni in zone sismiche".
- Circolare 4/07/96, n.156AA.GG. /STC. istruzioni per l'applicazione delle "Norme tecniche relative ai <<Criteri generali per la verifica di sicurezza delle costruzioni e dei carichi e sovraccarichi>>" di cui al D.M. 16/01/96.
- Circolare 10/04/97, n.65AA.GG. istruzioni per l'applicazione delle "Norme tecniche per le costruzioni in zone sismiche" di cui al D.M. 16/01/96.
- D.M. LL.PP. 20 Novembre 1987 "Norme tecniche per la progettazione, esecuzione e collaudo degli edifici in muratura e per il loro consolidamento".
- Circolare 4 Gennaio 1989 n. 30787 "Istruzioni in merito alle norme tecniche per la progettazione, esecuzione e collaudo degli edifici in muratura e per il loro consolidamento".
- D.M. LL.PP. 11 Marzo 1988 "Norme tecniche riguardanti le indagini sui terreni e sulle rocce, la stabilità dei pendii naturali e delle scarpate, i criteri generali e le prescrizioni per la progettazione, l'esecuzione e il collaudo delle opere di sostegno delle terre e delle opere di fondazione".
- D.M. LL.PP. 3 Dicembre 1987 "Norme tecniche per la progettazione, esecuzione e collaudo delle costruzioni prefabbricate".
- UNI 9502 - Procedimento analitico per valutare la resistenza al fuoco degli elementi costruttivi di conglomerato cementizio armato, normale e precompresso - edizione maggio 2001
- Ordinanza del Presidente del Consiglio dei Ministri n. 3274 del 20 marzo 2003 "Primi elementi in materia di criteri generali per la classificazione sismica del territorio nazionale e di normative tecniche per le costruzioni in zona sismica" e successive modificazioni e integrazioni.
- UNI EN 1990:2006 13/04/2006 Eurocodice 0 - Criteri generali di progettazione strutturale.
- UNI EN 1991-1-1:2004 01/08/2004 Eurocodice 1 - Azioni sulle strutture - Parte 1-1: Azioni in generale - Pesì per unità di volume, pesì propri e sovraccarichi per gli edifici.
- UNI EN 1991-2:2005 01/03/2005 Eurocodice 1 - Azioni sulle strutture - Parte 2: Carichi da traffico sui ponti.
- UNI EN 1991-1-3:2004 01/10/2004 Eurocodice 1 - Azioni sulle strutture - Parte 1-3: Azioni in generale - Carichi da neve.
- UNI EN 1991-1-4:2005 01/07/2005 Eurocodice 1 - Azioni sulle strutture - Parte 1-4: Azioni in generale - Azioni del vento.
- UNI EN 1991-1-5:2004 01/10/2004 Eurocodice 1 - Azioni sulle strutture - Parte 1-5: Azioni in generale - Azioni termiche.
- UNI EN 1992-1-1:2005 24/11/2005 Eurocodice 2 - Progettazione delle strutture di calcestruzzo - Parte 1-1: Regole generali e regole per gli edifici.

<b>PHEEDRA Srl</b> Servizi di Ingegneria Integrata Via Lago di Nemi, 90 74121 - Taranto (Italy) Tel. +39.099.7722302 - Fax: +39.099.9870285 Email: info@pheedra.it - web: www.pheedra.it	<b>RELAZIONE DI CALCOLO PRELIMINARE          DELLE STRUTTURE</b>	Pagina 38 di 137
---	--	------------------

Committente: <b>Q-Energy Renewables 2 S.r.l.</b> Via Vittor Pisani 8/a 20124 Milano (MI)	PROGETTO PER LA REALIZZAZIONE DI UN PARCO EOLICO NEL COMUNE DI TRINITAPOLI (BT) IN LOCALITA' "CHIAVICELLA GRANDE"	Nome del file:  <b>TRT-CIV-REL-018_01</b>
---	---	---

UNI EN 1992-1-2:2005 01/04/2005 Eurocodice 2 - Progettazione delle strutture di calcestruzzo - Parte 1-2: Regole generali - Progettazione strutturale contro l'incendio.

UNI EN 1993-1-1:2005 01/08/2005 Eurocodice 3 - Progettazione delle strutture di acciaio - Parte 1-1: Regole generali e regole per gli edifici.

UNI EN 1993-1-8:2005 01/08/2005 Eurocodice 3 - Progettazione delle strutture di acciaio - Parte 1-8: Progettazione dei collegamenti.

UNI EN 1994-1-1:2005 01/03/2005 Eurocodice 4 - Progettazione delle strutture composte acciaio-calcestruzzo - Parte 1-1: Regole generali e regole per gli edifici.

UNI EN 1994-2:2006 12/01/2006 Eurocodice 4 - Progettazione delle strutture composte acciaio-calcestruzzo - Parte 2: Regole generali e regole per i ponti.

UNI EN 1995-1-1:2005 01/02/2005 Eurocodice 5 - Progettazione delle strutture di legno - Parte 1-1: Regole generali - Regole comuni e regole per gli edifici.

UNI EN 1995-2:2005 01/01/2005 Eurocodice 5 - Progettazione delle strutture di legno - Parte 2: Ponti.

UNI EN 1996-1-1:2006 26/01/2006 Eurocodice 6 - Progettazione delle strutture di muratura - Parte 1-1: Regole generali per strutture di muratura armata e non armata.

UNI EN 1996-3:2006 09/03/2006 Eurocodice 6 - Progettazione delle strutture di muratura - Parte 3: Metodi di calcolo semplificato per strutture di muratura non armata.

UNI EN 1997-1:2005 01/02/2005 Eurocodice 7 - Progettazione geotecnica - Parte 1: Regole generali.

UNI EN 1998-1:2005 01/03/2005 Eurocodice 8 - Progettazione delle strutture per la resistenza sismica - Parte 1: Regole generali, azioni sismiche e regole per gli edifici.

UNI EN 1998-3:2005 01/08/2005 Eurocodice 8 - Progettazione delle strutture per la resistenza sismica - Parte 3: Valutazione e adeguamento degli edifici.

UNI EN 1998-5:2005 01/01/2005 Eurocodice 8 - Progettazione delle strutture per la resistenza sismica - Parte 5: Fondazioni, strutture di contenimento ed aspetti geotecnici.

NOTA sul capitolo "normativa di riferimento": riporta l'elenco delle normative implementate nel software. Le norme utilizzate per la struttura oggetto della presente relazione sono indicate nel precedente capitolo "RELAZIONE DI CALCOLO STRUTTURALE" "ANALISI E VERIFICHE SVOLTE CON L'AUSILIO DI CODICI DI CALCOLO". Laddove nei capitoli successivi vengano richiamate norme antecedenti al DM 17.01.08 è dovuto o a progettazione simulata di edificio esistente.

<b>PHEEDRA Srl</b> Servizi di Ingegneria Integrata Via Lago di Nemi, 90 74121 - Taranto (Italy) Tel. +39.099.7722302 - Fax: +39.099.9870285 Email: info@pheedra.it - web: www.pheedra.it	<b>RELAZIONE DI CALCOLO PRELIMINARE          DELLE STRUTTURE</b>	Pagina 39 di 137
---	--	------------------



### 14.3. CARATTERISTICHE MATERIALI UTILIZZATI

#### LEGENDA TABELLA DATI MATERIALI

Il programma consente l'uso di materiali diversi. Sono previsti i seguenti tipi di materiale:

1	materiale tipo cemento armato
2	materiale tipo acciaio
3	materiale tipo muratura
4	materiale tipo legno
5	materiale tipo generico

I materiali utilizzati nella modellazione sono individuati da una sigla identificativa ed un codice numerico (gli elementi strutturali richiamano quest'ultimo nella propria descrizione). Per ogni materiale vengono riportati in tabella i seguenti dati:

Young	modulo di elasticità normale
Poisson	coefficiente di contrazione trasversale
G	modulo di elasticità tangenziale
Gamma	peso specifico
Alfa	coefficiente di dilatazione termica

I dati soprariportati vengono utilizzati per la modellazione dello schema statico e per la determinazione dei carichi inerziali e termici. In relazione al tipo di materiale vengono riportati inoltre:

1	cemento armato	Rck	resistenza caratteristica cubica
		Fctm	resistenza media a trazione semplice
2	acciaio	Ft	tensione di rottura a trazione
		Fy	tensione di snervamento
		Fd	resistenza di calcolo
		Fdt	resistenza di calcolo per spess. t>40 mm
		Sadm	tensione ammissibile
		Sadmt	tensione ammissibile per spess. t>40 mm
3	muratura	Resist. Fk	resistenza caratteristica a compressione
		Resist. Fvko	resistenza caratteristica a taglio
4	legno	Resist. fc0k	Resistenza caratteristica (tensione amm. per REGLES) per compressione
		Resist. ft0k	Resistenza caratteristica (tensione amm. per REGLES) per trazione
		Resist. fmk	Resistenza caratteristica (tensione amm. per REGLES) per flessione

Committente: <b>Q-Energy Renewables 2 S.r.l.</b> Via Vittor Pisani 8/a 20124 Milano (MI)	PROGETTO PER LA REALIZZAZIONE DI UN PARCO EOLICO NEL COMUNE DI TRINITAPOLI (BT) IN LOCALITA' "CHIAVICELLA GRANDE"	Nome del file:  <b>TRT-CIV-REL-018_01</b>
---	---	---

Resist. fvk	Resistenza caratteristica (tensione amm. per REGLES) per taglio
Modulo E0,05	Modulo elastico parallelo caratteristico
Lamellare	lamellare o massiccio

Vengono inoltre riportate le tabelle contenenti il riassunto delle informazioni assegnate nei criteri di progetto in uso.

Con riferimento al Documento di Affidabilità "Test di validazione del software di calcolo PRO\_SAP e dei moduli aggiuntivi PRO\_SAP Modulo Geotecnico, PRO\_CAD nodi acciaio e PRO\_MST" - versione Maggio 2011, disponibile per il download sul sito [www.2si.it](http://www.2si.it), si segnalano i seguenti esempi applicativi:

#### Modellazione di strutture in c.a.

Test N°	Titolo
41	GERARCHIA DELLE RESISTENZE PER TRAVI IN C.A.
42	GERARCHIA DELLE RESISTENZE PER PILASTRI IN C.A.
43	VERIFICA ALLE TA DI STRUTTURE IN C.A.
44	VERIFICA AGLI SLU DI STRUTTURE IN C.A.
45	VERIFICA A PUNZONAMENTO ALLO SLU DI PIASTRE IN C.A.
46	VERIFICA A PUNZONAMENTO ALLO SLU DI TRAVI IN C.A.
47	PROGETTAZIONE A TAGLIO DI STRUTTURE IN C.A. SECONDO IL D.M. 9/1/96
48	PROGETTAZIONE A TAGLIO DI STRUTTURE IN C.A. SECONDO IL D.M. 14/1/2008
49	VERIFICA ALLO SLE (TENSIONI E FESSURAZIONE) DI STRUTTURE IN C.A.
50	VERIFICA ALLO SLE (DEFORMAZIONE) DI STRUTTURE IN C.A.
51	FATTORE DI STRUTTURA
52	SOVRARESISTENZE
53	DETTAGLI COSTRUTTIVI C.A.: LIMITI D'ARMATURA PILASTRI E NODI TRAVE-PILASTRO
54	PARETI IN C.A. SNELLE IN ZONA SISMICA
80	ANALISI PUSHOVER DI UN EDIFICIO IN C.A.
120	PROGETTO E VERIFICA DI TRAVI PREM

#### Modellazione di strutture in acciaio

Test N°	Titolo
55	VERIFICA DI STABILITA' DI ASTE COMPRESSE IN ACCIAIO - METODO OMEGA
56	LUCE LIBERA DI TRAVI E ASTE IN ACCIAIO

<b>PHEEDRA Srl</b> Servizi di Ingegneria Integrata Via Lago di Nemi, 90 74121 - Taranto (Italy) Tel. +39.099.7722302 - Fax: +39.099.9870285 Email: <a href="mailto:info@pheedra.it">info@pheedra.it</a> - web: <a href="http://www.pheedra.it">www.pheedra.it</a>	RELAZIONE DI CALCOLO PRELIMINARE DELLE STRUTTURE	Pagina 41 di 137
--	---	------------------

Committente: <b>Q-Energy Renewables 2 S.r.l.</b> Via Vittor Pisani 8/a 20124 Milano (MI)	PROGETTO PER LA REALIZZAZIONE DI UN PARCO EOLICO NEL COMUNE DI TRINITAPOLI (BT) IN LOCALITA' "CHIAVICELLA GRANDE"	Nome del file:  <b>TRT-CIV-REL-018_01</b>
---	---	---

Test N°	Titolo
57	LUCE LIBERA DI COLONNE IN ACCIAIO
58	SVERGOLAMENTO DI TRAVI IN ACCIAIO
59	FATTORE DI STRUTTURA
60	ACCIAIO D.M.2008
61	ACCIAIO EC3
62	GERARCHIA RESISTENZE STRUTTURE IN ACCIAIO
63	STABILITA' DI ASTE COMPOSTE IN ACCIAIO
73	COLLEGAMENTI IN ACCIAIO: NODO TRAVE COLONNA FLANGIATO CON PRESENZA IRRIGIDIMENTI TRASVERSALI
74	COLLEGAMENTI IN ACCIAIO: NODO TRAVE COLONNA FLANGIATO CON PRESENZA DI UN PIATTO DI RINFORZO SALDATO ALL'ANIMA DELLA COLONNA
75	COLLEGAMENTI IN ACCIAIO: NODO TRAVE COLONNA FLANGIATO CON PRESENZA DI DUE PIATTI DI RINFORZO SALDATI ALL'ANIMA DELLA COLONNA
76	COLLEGAMENTI IN ACCIAIO: NODO TRAVE COLONNA FLANGIATO A DUE VIE SU ALI COLONNA
77	COLLEGAMENTI IN ACCIAIO: NODO TRAVE COLONNA FLANGIATO A UNA VIA CON DUE COMBINAZIONI DI CARICO
78	COLLEGAMENTI IN ACCIAIO: NODO TRAVE COLONNA FLANGIATO SU ANIMA SENZA RINFORZI A QUATTRO FILE DI BULLONI DI CUI UNA SU PIASTRA INFERIORE E UNA SU PIASTRA SUPERIORE
79	VERIFICA DELLA PIASTRA NODO TRAVE COLONNA
85	TELAIO ACCIAIO: CONTROVENTI CONCENTRICI

#### Modellazione di strutture in muratura

Test N°	Titolo
81	ANALISI PUSHOVER DI UNA STRUTTURA IN MURATURA
84	ANALISI ELASTO PLASTICA INCREMENTALE, PARETE IN MURATURA
86	VERIFICA NON SISMICA DELLE MURATURE (D.M. 87 TA)
87	VERIFICA NON SISMICA DELLE MURATURE (D.M. 2005 SL)
88	FATTORE DI STRUTTURA

#### Modellazione di strutture in legno

Test N°	Titolo
17	SOLAIO: MISTO LEGNO-CALCESTRUZZO
89	VERIFICA ALLO SLU DI STRUTTURE IN LEGNO SECONDO EC5

<b>PHEEDRA Srl</b> Servizi di Ingegneria Integrata Via Lago di Nemi, 90 74121 - Taranto (Italy) Tel. +39.099.7722302 - Fax: +39.099.9870285 Email: info@pheedra.it - web: www.pheedra.it	RELAZIONE DI CALCOLO PRELIMINARE DELLE STRUTTURE	Pagina 42 di 137
---	---	------------------

Committente: <b>Q-Energy Renewables 2 S.r.l.</b> Via Vittor Pisani 8/a 20124 Milano (MI)	PROGETTO PER LA REALIZZAZIONE DI UN PARCO EOLICO NEL COMUNE DI TRINITAPOLI (BT) IN LOCALITA' "CHIAVICELLA GRANDE"	Nome del file:  <b>TRT-CIV-REL-018_01</b>
---	---	---

90	VERIFICA ALLO SLE DI STRUTTURE IN LEGNO SECONDO EC5
91	FATTORE DI STRUTTURA
92	VERIFICHE EC5
93	SNELLEZZE EC5
94	VERIFICA AL FUOCO DI STRUTTURE IN LEGNO SECONDO EC5
117	PROGETTO E VERIFICA DI GUSCI IN MATERIALE XLAM
118	PROGETTO E VERIFICA DI PARETI IN MATERIALE XLAM E RELATIVI COLLEGAMENTI
119	PROGETTO E VERIFICA DI SOLAI IN MATERIALE XLAM

Id	Tipo / Note		Young	Poisson	G	Gamma	Alfa
		daN/cm <sup>2</sup>	daN/cm <sup>2</sup>		daN/cm <sup>2</sup>	daN/cm <sup>3</sup>	
13	Acciaio Fe510 - S355		2.100e+06	0.30	8.077e+05	7.80e-03	1.20e-05
	ft	5100.0					
	fy	3550.0					
	fd	3550.0					
	fdt	3150.0					
	sadm	2400.0					
	sadmt	2100.0					

Aste acc.	1/7/..	2/8/..	3/9/..	4/10/..	5/11/..	6/12/..
Generalità						
Beta assegnato	0.80					
Verifica come controvento	No					
Usa condizioni I e II	Si					
Coefficiente gamma M0	1.05					
Coefficiente gamma M1	1.05					
Coefficiente gamma M2	1.25					

Pilastrini acc.	1/7/..	2/8/..	3/9/..	4/10/..	5/11/..	6/12/..
Lunghezze libere						
Metodo di calcolo 2-2	Assegnato					
2-2 Beta assegnato	2.00					
2-2 Beta * L assegnato [ cm ]	0.0					

<b>PHEEDRA Srl</b> Servizi di Ingegneria Integrata Via Lago di Nemi, 90 74121 - Taranto (Italy) Tel. +39.099.7722302 - Fax: +39.099.9870285 Email: info@pheedra.it - web: www.pheedra.it	<b>RELAZIONE DI CALCOLO PRELIMINARE          DELLE STRUTTURE</b>	Pagina 43 di 137
---	--	------------------

Committente: <b>Q-Energy Renewables 2 S.r.l.</b> Via Vittor Pisani 8/a 20124 Milano (MI)	PROGETTO PER LA REALIZZAZIONE DI UN PARCO EOLICO NEL COMUNE DI TRINITAPOLI (BT) IN LOCALITA' "CHIAVICELLA GRANDE"	Nome del file:  <b>TRT-CIV-REL-018_01</b>
---	---	---

Pilastracci acc.	1/7/..	2/8/.	3/9/.	4/10/..	5/11/..	6/12/..
Metodo di calcolo 3-3	Assegnato					
3-3 Beta assegnato	2.00					
3-3 Beta * L assegnato [ cm ]	0.0					
1-1 Beta assegnato	1.00					
1-1 Beta * L assegnato [ cm ]	0.0					
Generalità						
Coefficiente gamma M0	1.05					
Coefficiente gamma M1	1.05					
Coefficiente gamma M2	1.25					
Effetti del 2 ordine	Si					
Momenti equivalenti	Si					
Usa condizioni I e II	Si					

Travi acc.	1/7/.	2/8/.	3/9/.	4/10/..	5/11/..	6/12/..
Lunghezze libere						
3-3 Beta * L automatico	Si					
3-3 Beta assegnato	1.00					
3-3 Beta assegnato [ cm ]	0.0					
2-2 Beta * L automatico	Si					
2-2 Beta assegnato	1.00					
2-2 Beta * L assegnato [ cm ]	0.0					
1-1 Beta * L automatico	Si					
1-1 Beta assegnato	1.00					
1-1 Beta * L assegnato [ cm ]	0.0					
Generalità						
Coefficiente gamma M0	1.05					
Coefficiente gamma M1	1.05					
Coefficiente gamma M2	1.25					

Committente: <b>Q-Energy Renewables 2 S.r.l.</b> Via Vittor Pisani 8/a 20124 Milano (MI)	PROGETTO PER LA REALIZZAZIONE DI UN PARCO EOLICO NEL COMUNE DI TRINITAPOLI (BT) IN LOCALITA' "CHIAVICELLA GRANDE"	Nome del file:  <b>TRT-CIV-REL-018_01</b>
---	---	---

Travi acc.	1/ 7/.	2/ 8/.	3/ 9/.	4/10/..	5/11 /..	6/12 /..
Luce di taglio per GR [ cm ]	1. 00					
Usa condizioni I e II	Si					
Momenti equivalenti	Si					

#### 14.4. **MODELLAZIONE DELLE SEZIONI**

##### LEGENDA TABELLA DATI SEZIONI

Il programma consente l'uso di sezioni diverse. Sono previsti i seguenti tipi di sezione:

sezione di tipo generico

profilati semplici

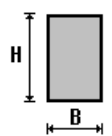
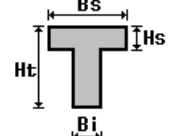
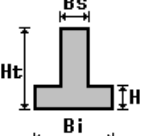
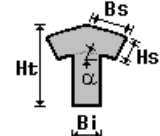
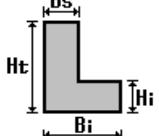
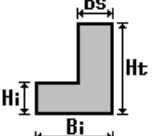
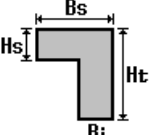
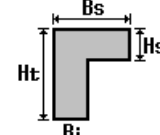
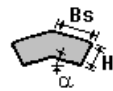
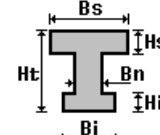
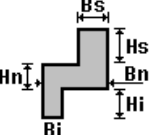
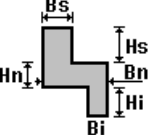
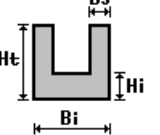
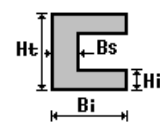
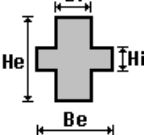
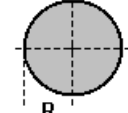
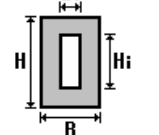
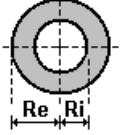
profilati accoppiati e speciali

Le sezioni utilizzate nella modellazione sono individuate da una sigla identificativa ed un codice numerico (gli elementi strutturali richiamano quest'ultimo nella propria descrizione). Per ogni sezione vengono riportati in tabella i seguenti dati:

Area	area della sezione
A V2	area della sezione/fattore di taglio (per il taglio in direzione 2)
A V3	area della sezione/fattore di taglio (per il taglio in direzione 3)
Jt	fattore torsionale di rigidezza
J2-2	momento d'inerzia della sezione riferito all'asse 2
J3-3	momento d'inerzia della sezione riferito all'asse 3
W2-2	modulo di resistenza della sezione riferito all'asse 2
W3-3	modulo di resistenza della sezione riferito all'asse 3
Wp2-2	modulo di resistenza plastico della sezione riferito all'asse 2
Wp3-3	modulo di resistenza plastico della sezione riferito all'asse 3

I dati sopra riportati vengono utilizzati per la determinazione dei carichi inerziali e per la definizione delle rigidezze degli elementi strutturali; qualora il valore di Area V2 (e/o Area V3) sia nullo la deformabilità per taglio V2 (e/o V3) è trascurata. La valutazione delle caratteristiche inerziali delle sezioni è condotta nel riferimento 2-3 dell'elemento.

<b>PHEEDRA Srl</b> Servizi di Ingegneria Integrata Via Lago di Nemi, 90 74121 - Taranto (Italy) Tel. +39.099.7722302 - Fax: +39.099.9870285 Email: info@pheedra.it - web: www.pheedra.it	<b>RELAZIONE DI CALCOLO PRELIMINARE          DELLE STRUTTURE</b>	Pagina 45 di 137
---	--	------------------

 rettangolare	 a T	 a T rovescia	 a T di colmo	 a L	 a L specchiata
 a L specchiata rovescia	 a L rovescia	 a L di colmo	 a doppio T	 a quattro specchiata	 a quattro
 a U	 a C	 a croce	 circolare	 rettangolare cava	 circolare cava

Per quanto concerne i profilati semplici ed accoppiati l'asse 2 del riferimento coincide con l'asse x riportato nei più diffusi profilatari.

Per quanto concerne le sezioni di tipo generico (tipo 1.):  
 i valori dimensionali con prefisso B sono riferiti all'asse 2  
 i valori dimensionali con prefisso H sono riferiti all'asse 3

Con riferimento al Documento di Affidabilità "Test di validazione del software di calcolo PRO\_SAP e dei moduli aggiuntivi PRO\_SAP Modulo Geotecnico, PRO\_CAD nodi acciaio e PRO\_MST" - versione Settembre 2014, disponibile per il download sul sito [www.2si.it](http://www.2si.it), si segnalano i seguenti esempi applicativi:

Test N°	Titolo
1	CARATTERISTICHE GEOMETRICHE E INERZIALI
45	VERIFICA AGLI SLU DI STRUTTURE IN C.A.
48	PROGETTAZIONE A TAGLIO DI STRUTTURE IN C.A. SECONDO IL D.M. 9/1/96
49	PROGETTAZIONE A TAGLIO DI STRUTTURE IN C.A. SECONDO IL D.M. 14/1/2008
50	VERIFICA ALLO SLE (TENSIONI E FESSURAZIONE) DI STRUTTURE IN C.A.
51	VERIFICA ALLO SLE (DEFORMAZIONE) DI STRUTTURE IN C.A.
104	ANALISI DI RESISTENZA AL FUOCO

Committente: <b>Q-Energy Renewables 2 S.r.l.</b> Via Vittor Pisani 8/a 20124 Milano (MI)	PROGETTO PER LA REALIZZAZIONE DI UN PARCO EOLICO NEL COMUNE DI TRINITAPOLI (BT) IN LOCALITA' "CHIAVICELLA GRANDE"	Nome del file:  <b>TRT-CIV-REL-018_01</b>
---	---	---

Id	Tipo	Area	A V2	A V3	Jt	J 2-2	J 3-3	W 2-2	W 3-3	Wp 2-2	Wp 3-3
		cm2	cm2	cm2	cm4	cm4	cm4	cm3	cm3	cm3	cm3
1	Circolare cava: re=215 ri=205	1.319 e+04	0.0	0.0	5.822e+ 08	2.911e+ 08	2.911e+ 08	1.354e+ 06	1.354e+ 06	1.764e+ 06	1.764e+ 06
2	Circolare cava: re=155 ri=149	5730. 27	0.0	0.0	1.324e+ 08	6.622e+ 07	6.622e+ 07	4.272e+ 05	4.272e+ 05	5.546e+ 05	5.546e+ 05
3	Circolare cava: re=210 ri=200	1.288 e+04	0.0	0.0	5.416e+ 08	2.708e+ 08	2.708e+ 08	1.290e+ 06	1.290e+ 06	1.681e+ 06	1.681e+ 06

#### 14.5. MODELLAZIONE STRUTTURA: NODI

##### LEGENDA TABELLA DATI NODI

Il programma utilizza per la modellazione nodi strutturali.

Ogni nodo è individuato dalle coordinate cartesiane nel sistema di riferimento globale (X Y Z).

Ad ogni nodo è eventualmente associato un codice di vincolamento rigido, un codice di fondazione speciale, ed un set di sei molle (tre per le traslazioni, tre per le rotazioni). Le tabelle sottoriportate riflettono le succitate possibilità. In particolare, per ogni nodo viene indicato in tabella:

Nodo	numero del nodo.
X	valore della coordinata X
Y	valore della coordinata Y
Z	valore della coordinata Z

Per i nodi ai quali sia associato un codice di vincolamento rigido, un codice di fondazione speciale o un set di molle viene indicato in tabella:

Nodo	numero del nodo.
X	valore della coordinata X
Y	valore della coordinata Y
Z	valore della coordinata Z
Note	eventuale codice di vincolo (es. v=110010 sei valori relativi ai sei gradi di libertà previsti per il nodo TxTyTzRxRyRz, il valore 1 indica che lo spostamento o rotazione relativo è impedito, il valore 0 indica che lo spostamento o rotazione relativo è libero).
Note	(FS = 1, 2,) eventuale codice del tipo di fondazione speciale (1, 2,... fanno riferimento alle tipologie: plinto, palo, plinto su pali,...) che è collegato al nodo.  (ISO = "id SIGLA") indice e sigla identificativa dell'eventuale isolatore sismico assegnato al nodo
Rig. TX	valore della rigidezza dei vincoli elastici eventualmente applicati al nodo, nello specifico TX (idem per TY, TZ, RX, RY, RZ).

Per strutture sismicamente isolate viene inoltre inserita la tabella delle caratteristiche per gli isolatori utilizzati; le caratteristiche sono indicate in conformità al cap. 7.10 del D.M. 17/01/18

<b>PHEEDRA Srl</b> Servizi di Ingegneria Integrata Via Lago di Nemi, 90 74121 - Taranto (Italy) Tel. +39.099.7722302 - Fax: +39.099.9870285 Email: info@pheedra.it - web: www.pheedra.it	<b>RELAZIONE DI CALCOLO PRELIMINARE          DELLE STRUTTURE</b>	Pagina 47 di 137
---	--	------------------



Committente: <b>Q-Energy Renewables 2 S.r.l.</b> Via Vittor Pisani 8/a 20124 Milano (MI)	PROGETTO PER LA REALIZZAZIONE DI UN PARCO EOLICO NEL COMUNE DI TRINITAPOLI (BT) IN LOCALITA' "CHIAVICELLA GRANDE"	Nome del file:  <b>TRT-CIV-REL-018_01</b>
---	---	---

## TABELLA DATI NODI

Nodo	X	Y	Z	Nodo	X	Y	Z	Nodo	X	Y	Z
	cm	cm	cm		cm	cm	cm		cm	cm	cm
2	0.0	0.0	1200.0	3	0.0	0.0	600.0	4	0.0	0.0	300.0
5	0.0	0.0	900.0	6	0.0	0.0	2710.0	7	0.0	0.0	1955.0
8	0.0	0.0	1577.5	9	0.0	0.0	2332.5	10	0.0	0.0	4780.0
11	0.0	0.0	3745.0	12	0.0	0.0	3227.5	13	0.0	0.0	4262.5
14	0.0	0.0	7580.0	15	0.0	0.0	6180.0	16	0.0	0.0	5480.0
17	0.0	0.0	6880.0	18	0.0	0.0	1.058e+04	19	0.0	0.0	9080.0
20	0.0	0.0	9830.0	21	980.0	0.0	1.058e+04				

Nodo	X	Y	Z	Note	Rig. TX	Rig. TY	Rig. TZ	Rig. RX	Rig. RY	Rig. RZ
	cm	cm	cm		daN/cm	daN/cm	daN/cm	daN cm/rad	daN cm/rad	daN cm/rad
1	0.0	0.0	0.0	v=111111						

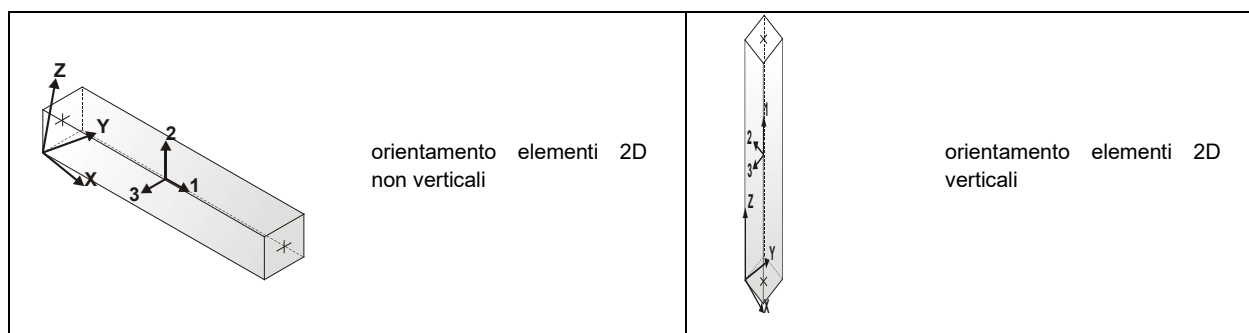
## 14.6. MODELLAZIONE STRUTTURA: ELEMENTI TRAVE

### TABELLA DATI TRAVI

Il programma utilizza per la modellazione elementi a due nodi denominati in generale travi.

Ogni elemento trave è individuato dal nodo iniziale e dal nodo finale.

Ogni elemento è caratterizzato da un insieme di proprietà riportate in tabella che ne completano la modellazione.



In particolare, per ogni elemento viene indicato in tabella:

Elem.	numero dell'elemento
Note	codice di comportamento: trave, trave di fondazione, pilastro, asta, asta tesa, asta compressa,
Nodo I (J)	numero del nodo iniziale (finale)
Mat.	codice del materiale assegnato all'elemento
Sez.	codice della sezione assegnata all'elemento
Rotaz.	valore della rotazione dell'elemento, attorno al proprio asse, nel caso in cui l'orientamento di default non sia adottabile; l'orientamento di default prevede per gli elementi non verticali l'asse 2

Committente: <b>Q-Energy Renewables 2 S.r.l.</b> Via Vittor Pisani 8/a 20124 Milano (MI)	PROGETTO PER LA REALIZZAZIONE DI UN PARCO EOLICO NEL COMUNE DI TRINITAPOLI (BT) IN LOCALITA' "CHIAVICELLA GRANDE"	Nome del file:  <b>TRT-CIV-REL-018_01</b>
---	---	---

	contenuto nel piano verticale e l'asse 3 orizzontale, per gli elementi verticali l'asse 2 diretto secondo X negativo e l'asse 3 diretto secondo Y negativo
Svincolo I (J)	codici di svincolo per le azioni interne; i primi sei codici si riferiscono al nodo iniziale, i restanti sei al nodo finale (il valore 1 indica che la relativa azione interna non è attiva)
Wink V	costante di sottofondo (coefficiente di Winkler) per la modellazione della trave su suolo elastico
Wink O	costante di sottofondo (coefficiente di Winkler) per la modellazione del suolo elastico orizzontale

Con riferimento al Documento di Affidabilità "Test di validazione del software di calcolo PRO\_SAP e dei moduli aggiuntivi PRO\_SAP Modulo Geotecnico, PRO\_CAD nodi acciaio e PRO\_MST" - versione Settembre 2014, disponibile per il download sul sito [www.2si.it](http://www.2si.it), si segnalano i seguenti esempi applicativi:

Test N°	Titolo
2	TRAVI A UNA CAMPATA
3	TRAVE A PIU' CAMPATE
4	TRAVE A UNA CAMPATA SU TERRENO ALLA WINKLER
5	TRAVI SU TERRENO ALLA WINKLER CON CARICO TRASVERSALE
6	TELAI PIANI CON CERNIERE ALLA BASE
7	TELAI PIANI CON INCASTRI ALLA BASE
11	STRUTTURE SOGGETTE A VARIAZIONI TERMICHE
12	STRUTTURE SU TERRENO ALLA WINKLER SOTTOPOSTE A CARICHI DISTRIBUITI TRIANGOLARI
21	DRILLING
24	TENSIONI E ROTAZIONI RISPETTO ALLA CORDA DI ELEMENTI TRAVE
27	FRECCIA DI ELEMENTI TRAVE
42	GERARCHIA DELLE RESISTENZE PER TRAVI IN C.A.
43	GERARCHIA DELLE RESISTENZE PER PILASTRI IN C.A.
44	VERIFICA ALLE TA DI STRUTTURE IN C.A.
45	VERIFICA AGLI SLU DI STRUTTURE IN C.A.
47	VERIFICA A PUNZONAMENTO ALLO SLU DI TRAVI IN C.A.
48	PROGETTAZIONE A TAGLIO DI STRUTTURE IN C.A. SECONDO IL D.M. 9/1/96
49	PROGETTAZIONE A TAGLIO DI STRUTTURE IN C.A. SECONDO IL D.M. 14/1/2008
50	VERIFICA ALLO SLE (TENSIONI E FESSURAZIONE) DI STRUTTURE IN C.A.
51	VERIFICA ALLO SLE (DEFORMAZIONE) DI STRUTTURE IN C.A.
52	FATTORE DI STRUTTURA
53	SOVRARESISTENZE
54	DETTAGLI COSTRUTTIVI C.A.: LIMITI D'ARMATURA PILASTRI E NODI TRAVE-PILASTRO
56	VERIFICA DI STABILITA' DI ASTE COMPRESSE IN ACCIAIO - METODO OMEGA
57	LUCE LIBERA DI TRAVI E ASTE IN ACCIAIO
58	LUCE LIBERA DI COLONNE IN ACCIAIO

<b>PHEEDRA Srl</b> Servizi di Ingegneria Integrata Via Lago di Nemi, 90 74121 - Taranto (Italy) Tel. +39.099.7722302 - Fax: +39.099.9870285 Email: <a href="mailto:info@pheedra.it">info@pheedra.it</a> - web: <a href="http://www.pheedra.it">www.pheedra.it</a>	<b>RELAZIONE DI CALCOLO PRELIMINARE          DELLE STRUTTURE</b>	Pagina 49 di 137
--	--	------------------

Committente: <b>Q-Energy Renewables 2 S.r.l.</b> Via Vittor Pisani 8/a 20124 Milano (MI)	PROGETTO PER LA REALIZZAZIONE DI UN PARCO EOLICO NEL COMUNE DI TRINITAPOLI (BT) IN LOCALITA' "CHIAVICELLA GRANDE"	Nome del file:  <b>TRT-CIV-REL-018_01</b>
---	---	---

59	SVERGOLAMENTO DI TRAVI IN ACCIAIO
64	STABILITA' DI ASTE COMPOSTE IN ACCIAIO
73	VALUTAZIONE EFFETTO P- $\delta$ SU PILASTRATA
74	VALUTAZIONE EFFETTO P- $\delta$ SU TELAIO 3D
85	ANALISI PUSHOVER DI UN EDIFICIO IN C.A.
87	ANALISI ELASTO PLASTICA INCREMENTALE
88	ANALISI ELASTO PLASTICA INCREMENTALE
98	VERIFICA ALLO SLU DI STRUTTURE IN LEGNO SECONDO EC5
99	VERIFICA ALLO SLE DI STRUTTURE IN LEGNO SECONDO EC5
102	SNELLEZZE EC5
130	PROGETTO E VERIFICA DI TRAVI PREM

Elem.	Note	Nodo I	Nodo J	Mat.	Sez.	Rotaz. gradi	Svincolo I	Svincolo J daN/cm <sup>3</sup>	Wink V daN/cm <sup>3</sup>	Wink O
1	Pilas.	1	4	13	1					
2	Pilas.	3	5	13	1					
3	Pilas.	4	3	13	1					
4	Pilas.	5	2	13	1					
5	Pilas.	2	8	13	1					
6	Pilas.	7	9	13	1					
7	Pilas.	8	7	13	1					
8	Pilas.	9	6	13	1					
9	Pilas.	6	12	13	1					
10	Pilas.	11	13	13	1					
11	Pilas.	12	11	13	1					
12	Pilas.	13	10	13	1					
13	Pilas.	10	16	13	1					
14	Pilas.	15	17	13	1					
15	Pilas.	16	15	13	1					
16	Pilas.	17	14	13	1					
17	Pilas.	14	19	13	1					
18	Pilas.	19	20	13	2					
19	Pilas.	20	18	13	2					
20	Trave	18	21	13	3					

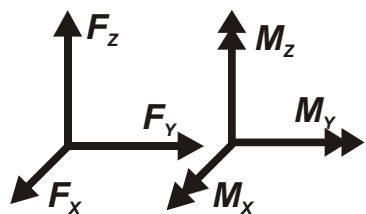
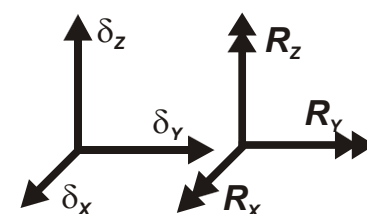
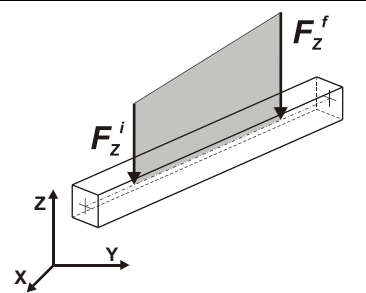
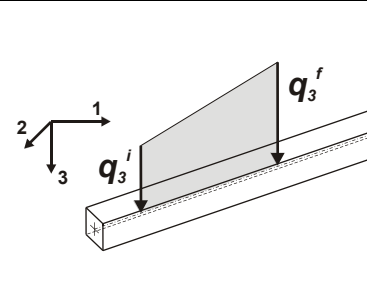
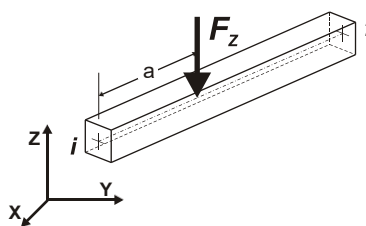
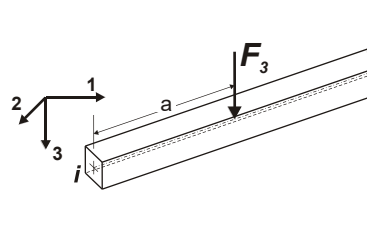
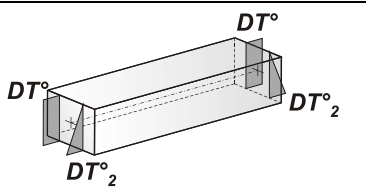
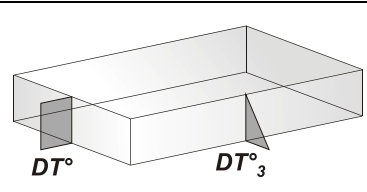
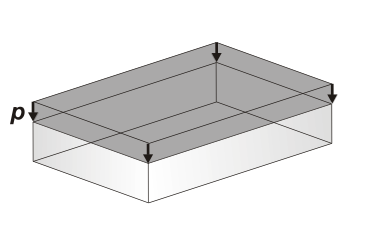
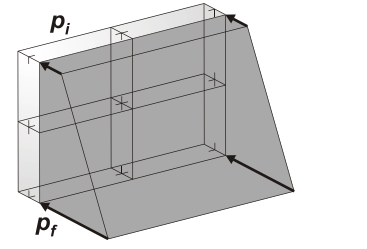
Committente: <b>Q-Energy Renewables 2 S.r.l.</b> Via Vittor Pisani 8/a 20124 Milano (MI)	PROGETTO PER LA REALIZZAZIONE DI UN PARCO EOLICO NEL COMUNE DI TRINITAPOLI (BT) IN LOCALITA' "CHIAVICELLA GRANDE"	Nome del file:  <b>TRT-CIV-REL-018_01</b>
---	---	---

#### 14.7. MODELLOAZIONE DELLE AZIONI

#### LEGENDA TABELLA DATI AZIONI

Il programma consente l'uso di diverse tipologie di carico (azioni). Le azioni utilizzate nella modellazione sono individuate da una sigla identificativa ed un codice numerico (gli elementi strutturali richiamano quest'ultimo nella propria descrizione). Per ogni azione applicata alla struttura viene di riportato il codice, il tipo e la sigla identificativa. Le tabelle successive dettagliano i valori caratteristici di ogni azione in relazione al tipo. Le tabelle riportano infatti i seguenti dati in relazione al tipo:

1	carico concentrato nodale 6 dati (forza Fx, Fy, Fz, momento Mx, My, Mz)
2	spostamento nodale impresso 6 dati (spostamento Tx,Ty,Tz, rotazione Rx,Ry,Rz)
3	carico distribuito globale su elemento tipo trave 7 dati (fx,fy,fz,mx,my,mz,ascissa di inizio carico) 7 dati (fx,fy,fz,mx,my,mz,ascissa di fine carico)
4	carico distribuito locale su elemento tipo trave 7 dati (f1,f2,f3,m1,m2,m3,ascissa di inizio carico) 7 dati (f1,f2,f3,m1,m2,m3,ascissa di fine carico)
5	carico concentrato globale su elemento tipo trave 7 dati (Fx,Fy,Fz,Mx,My,Mz,ascissa di carico)
6	carico concentrato locale su elemento tipo trave 7 dati (F1, F2, F3, M1, M2, M3, ascissa di carico)
7	variazione termica applicata ad elemento tipo trave 7 dati (variazioni termiche: uniforme, media e differenza in altezza e larghezza al nodo iniziale e finale)
8	carico di pressione uniforme su elemento tipo piastra 1 dato (pressione)
9	carico di pressione variabile su elemento tipo piastra 4 dati (pressione, quota, pressione, quota)
10	variazione termica applicata ad elemento tipo piastra 2 dati (variazioni termiche: media e differenza nello spessore)
11	carico variabile generale su elementi tipo trave e piastra 1 dato descrizione della tipologia 4 dati per segmento (posizione, valore, posizione, valore) la tipologia precisa l'ascissa di definizione, la direzione del carico, la modalit� di carico e la larghezza d'influenza per gli elementi tipo trave
12	gruppo di carichi con impronta su piastra 9 dati (numero di ripetizioni in direzione X e Y, valore di ciascun carico, posizione centrale del primo, dimensioni dell' impronta, interasse tra i carichi)

	<p>Carico concentrato nodale</p>		<p>Spostamento impresso</p>
	<p>Carico distribuito globale</p>		<p>Carico distribuito locale</p>
	<p>Carico concentrato globale</p>		<p>Carico concentrato locale</p>
	<p>Carico termico 2D</p>		<p>Carico termico 3D</p>
	<p>Carico pressione uniforme</p>		<p>Carico pressione variabile</p>

Ti po	carico concentrato nodale
-------	---------------------------

Id	Tipo	Fx	Fy	Fz	Mx	My	Mz
		daN	daN	daN	daN cm	daN cm	daN cm

Id	Tipo	Fx	Fy	Fz	Mx	My	Mz
1	carico navicella-CN:Fz=-9.550e+04	0.0	0.0	-9.550e+04	0.0	0.0	0.0
2	carico mozzo e blades-CN:Fz=-8.790e+04	0.0	0.0	-8.790e+04	0.0	0.0	0.0
17	vento navicella-CN:Fy=4116.00	0.0	4116.00	0.0	0.0	0.0	0.0
18	vento pale-CN:Fy= 8.064e+04	0.0	8.064e+04	0.0	0.0	0.0	0.0
19	eccentricità-CN:My= 1.574e+07	0.0	0.0	0.0	0.0	1.574e+07	0.0

Tipo	carico distribuito globale su trave
------	-------------------------------------

Id	Tipo	Pos.	fx	fy	fz	mx	my	mz
		cm	daN/cm	daN/cm	daN/cm	daN	daN	daN
9	vento_1-DG:Fyi=2.62 Fyf=2.62	0.0	0.0	2.62	0.0	0.0	0.0	0.0
		0.0	0.0	2.62	0.0	0.0	0.0	0.0
10	vento_2-DG:Fyi=2.92 Fyf=2.92	0.0	0.0	2.92	0.0	0.0	0.0	0.0
		0.0	0.0	2.92	0.0	0.0	0.0	0.0
11	vento_3-DG:Fyi=3.44 Fyf=3.44	0.0	0.0	3.44	0.0	0.0	0.0	0.0
		0.0	0.0	3.44	0.0	0.0	0.0	0.0
12	vento_4-DG:Fyi=3.85 Fyf=3.85	0.0	0.0	3.85	0.0	0.0	0.0	0.0
		0.0	0.0	3.85	0.0	0.0	0.0	0.0
13	vento_5-DG:Fyi=3.57 Fyf=3.57	0.0	0.0	3.57	0.0	0.0	0.0	0.0
		0.0	0.0	3.57	0.0	0.0	0.0	0.0
14	vento_6-DG:Fyi=1.55 Fyf=1.55	0.0	0.0	1.55	0.0	0.0	0.0	0.0
		0.0	0.0	1.55	0.0	0.0	0.0	0.0

Committente: <b>Q-Energy Renewables 2 S.r.l.</b> Via Vittor Pisani 8/a 20124 Milano (MI)	PROGETTO PER LA REALIZZAZIONE DI UN PARCO EOLICO NEL COMUNE DI TRINITAPOLI (BT) IN LOCALITA' "CHIAVICELLA GRANDE"	Nome del file:  <b>TRT-CIV-REL-018_01</b>
---	---	---

Id	Tipo	Pos.	fx	fy	fz	m x	m y	m z
15	carico flange e bulloni-DG:Fzi=-4.22 Fzf=-4.22	0.0	0.0	0.0	-4.22	0.0	0.0	0.0
		0.0	0.0	0.0	-4.22	0.0	0.0	0.0
16	carico scala e supporti interni-DG:Fzi=-0.15 Fzf=-0.15	0.0	0.0	0.0	-0.15	0.0	0.0	0.0
		0.0	0.0	0.0	-0.15	0.0	0.0	0.0

#### 14.8. SCHEMATIZZAZIONE DEI CASI DI CARICO

##### LEGENDA TABELLA CASI DI CARICO

Il programma consente l'applicazione di diverse tipologie di casi di carico.

Sono previsti i seguenti 11 tipi di casi di carico:

	Sigla	Tipo	Descrizione
1	Ggk	A	caso di carico comprensivo del peso proprio struttura
2	Gk	NA	caso di carico con azioni permanenti
3	Qk	NA	caso di carico con azioni variabili
4	Gsk	A	caso di carico comprensivo dei carichi permanenti sui solai e sulle coperture
5	Qsk	A	caso di carico comprensivo dei carichi variabili sui solai
6	Qnk	A	caso di carico comprensivo dei carichi di neve sulle coperture
7	Qtk	SA	caso di carico comprensivo di una variazione termica agente sulla struttura
8	Qvk	NA	caso di carico comprensivo di azioni da vento sulla struttura
9	Esk	SA	caso di carico sismico con analisi statica equivalente
10	Edk	SA	caso di carico sismico con analisi dinamica
11	Etk	NA	caso di carico comprensivo di azioni derivanti dall' incremento di spinta delle terre in condizione sismica
12	Pk	NA	caso di carico comprensivo di azioni derivanti da coazioni, cedimenti e precompressioni

Sono di tipo automatico A (ossia non prevedono introduzione dati da parte dell'utente) i seguenti casi di carico: 1-Ggk; 4-Gsk; 5-Qsk; 6-Qnk.

Sono di tipo semi-automatico SA (ossia prevedono una minima introduzione dati da parte dell'utente) i seguenti casi di carico:

7-Qtk, in quanto richiede solo il valore della variazione termica;

9-Esk e 10-Edk, in quanto richiedono il valore dell'angolo di ingresso del sisma e l'individuazione dei casi di carico partecipanti alla definizione delle masse.

<b>PHEEDRA Srl</b> Servizi di Ingegneria Integrata Via Lago di Nemi, 90 74121 - Taranto (Italy) Tel. +39.099.7722302 - Fax: +39.099.9870285 Email: info@pheedra.it - web: www.pheedra.it	<b>RELAZIONE DI CALCOLO PRELIMINARE          DELLE STRUTTURE</b>	Pagina 54 di 137
---	--	------------------

Committente: <b>Q-Energy Renewables 2 S.r.l.</b> Via Vittor Pisani 8/a 20124 Milano (MI)	PROGETTO PER LA REALIZZAZIONE DI UN PARCO EOLICO NEL COMUNE DI TRINITAPOLI (BT) IN LOCALITA' "CHIAVICELLA GRANDE"	Nome del file:  <b>TRT-CIV-REL-018_01</b>
---	---	---

Sono di tipo non automatico NA ossia prevedono la diretta applicazione di carichi generici agli elementi strutturali (si veda il precedente punto Modellazione delle Azioni) i restanti casi di carico.

Nella tabella successiva vengono riportati i casi di carico agenti sulla struttura, con l'indicazione dei dati relativi al caso di carico stesso:

Numero Tipo e Sigla identificativa, Valore di riferimento del caso di carico (se previsto).

In successione, per i casi di carico non automatici, viene riportato l'elenco di nodi ed elementi direttamente caricati con la sigla identificativa del carico.

Per i casi di carico di tipo sismico (9-Esk e 10-Edk), viene riportata la tabella di definizione delle masse: per ogni caso di carico partecipante alla definizione delle masse viene indicata la relativa aliquota (partecipazione) considerata. Si precisa che per i casi di carico 5-Qsk e 6-Qnk la partecipazione è prevista localmente per ogni elemento solaio o copertura presente nel modello (si confronti il valore Sksol nel capitolo relativo agli elementi solaio) e pertanto la loro partecipazione è di norma pari a uno.

C D C	Ti po	Sigla Id	Note
1	Gg k	CDC=Ggk (peso proprio della struttura)	
2	Qv k	CDC=Qvk (carico da vento)	Nodo: 18 Azione : vento navicella-CN:Fy=4116.00
			Nodo: 21 Azione : vento pale-CN:Fy= 8.064e+04
			D2 :da 1 a 5 Azione : vento_1-DG:Fyi=2.62 Fyf=2.62
			D2 :da 6 a 8 Azione : vento_2-DG:Fyi=2.92 Fyf=2.92
			D2 :da 9 a 12 Azione : vento_3-DG:Fyi=3.44 Fyf=3.44
			D2 : 13 Azione : vento_4-DG:Fyi=3.85 Fyf=3.85
			D2 : 14 Azione : vento_5-DG:Fyi=3.57 Fyf=3.57
			D2 : 15 Azione : vento_4-DG:Fyi=3.85 Fyf=3.85
			D2 :da 16 a 17 Azione : vento_5-DG:Fyi=3.57 Fyf=3.57
			D2 :da 18 a 19 Azione : vento_6-DG:Fyi=1.55 Fyf=1.55
3	Gk	CDC=G1k (permanente non strutturale)	Nodo: 1 Azione : eccentricità-CN:My= 1.574e+07
			Nodo: 18 Azione : carico navicella-CN:Fz=-9.550e+04
			Nodo: 21 Azione : carico mozzo e blades-CN:Fz=-8.790e+04
			D2 :da 1 a 19 Azione : carico flange e bulloni-DG:Fzi=-4.22 Fzf=-4.22
			D2 :da 1 a 19 Azione : carico scala e supporti interni-DG:Fzi=-0.15 Fzf=-0.15
4	Ed k	CDC=Ed (dinamico SLU) alfa=0.0 (ecc. +)	partecipazione:1.00 per 1 CDC=Ggk (peso proprio della struttura)
			partecipazione:1.00 per 3 CDC=G1k (permanente non strutturale)



Committente: <b>Q-Energy Renewables 2 S.r.l.</b> Via Vittor Pisani 8/a 20124 Milano (MI)	PROGETTO PER LA REALIZZAZIONE DI UN PARCO EOLICO NEL COMUNE DI TRINITAPOLI (BT) IN LOCALITA' "CHIAVICELLA GRANDE"	Nome del file:  <b>TRT-CIV-REL-018_01</b>
---	---	---

C	Ti	Sigla Id	Note
5	Ed k	CDC=Ed (dinamico SLU) alfa=0.0 (ecc. -)	come precedente CDC sismico
6	Ed k	CDC=Ed (dinamico SLU) alfa=90.00 (ecc. +)	come precedente CDC sismico
7	Ed k	CDC=Ed (dinamico SLU) alfa=90.00 (ecc. -)	come precedente CDC sismico
8	Ed k	CDC=Ed (dinamico SLD) alfa=0.0 (ecc. +)	come precedente CDC sismico
9	Ed k	CDC=Ed (dinamico SLD) alfa=0.0 (ecc. -)	come precedente CDC sismico
10	Ed k	CDC=Ed (dinamico SLD) alfa=90.00 (ecc. +)	come precedente CDC sismico
11	Ed k	CDC=Ed (dinamico SLD) alfa=90.00 (ecc. -)	come precedente CDC sismico

#### 14.9. DEFINIZIONE DELLE COMBINAZIONI

##### LEGENDA TABELLA COMBINAZIONI DI CARICO

Il programma combina i diversi tipi di casi di carico (CDC) secondo le regole previste dalla normativa vigente.

Le combinazioni previste sono destinate al controllo di sicurezza della struttura ed alla verifica degli spostamenti e delle sollecitazioni.

La prima tabella delle combinazioni riportata di seguito comprende le seguenti informazioni: Numero, Tipo, Sigla identificativa. Una seconda tabella riporta il peso nella combinazione assunto per ogni caso di carico.

Ai fini delle verifiche degli stati limite si definiscono le seguenti combinazioni delle azioni:

Combinazione fondamentale SLU

$$\gamma G1 \cdot G1 + \gamma G2 \cdot G2 + \gamma P \cdot P + \gamma Q1 \cdot Qk1 + \gamma Q2 \cdot \psi 02 \cdot Qk2 + \gamma Q3 \cdot \psi 03 \cdot Qk3 + \dots$$

Combinazione caratteristica (rara) SLE

$$G1 + G2 + P + Qk1 + \psi 02 \cdot Qk2 + \psi 03 \cdot Qk3 + \dots$$

Combinazione frequente SLE

$$G1 + G2 + P + \psi 11 \cdot Qk1 + \psi 22 \cdot Qk2 + \psi 23 \cdot Qk3 + \dots$$

Combinazione quasi permanente SLE

$$G1 + G2 + P + \psi 21 \cdot Qk1 + \psi 22 \cdot Qk2 + \psi 23 \cdot Qk3 + \dots$$

Combinazione sismica, impiegata per gli stati limite ultimi e di esercizio connessi all'azione sismica E

$$E + G1 + G2 + P + \psi 21 \cdot Qk1 + \psi 22 \cdot Qk2 + \dots$$

<b>PHEEDRA Srl</b> Servizi di Ingegneria Integrata Via Lago di Nemi, 90 74121 - Taranto (Italy) Tel. +39.099.7722302 - Fax: +39.099.9870285 Email: info@pheedra.it - web: www.pheedra.it	<b>RELAZIONE DI CALCOLO PRELIMINARE          DELLE STRUTTURE</b>	Pagina 56 di 137
---	--	------------------

Committente: <b>Q-Energy Renewables 2 S.r.l.</b> Via Vittor Pisani 8/a 20124 Milano (MI)	PROGETTO PER LA REALIZZAZIONE DI UN PARCO EOLICO NEL COMUNE DI TRINITAPOLI (BT) IN LOCALITA' "CHIAVICELLA GRANDE"	Nome del file:  <b>TRT-CIV-REL-018_01</b>
---	---	---

Combinazione eccezionale, impiegata per gli stati limite connessi alle azioni eccezionali

$$G1 + G2 + Ad + P + \psi_{21} \cdot Q_{k1} + \psi_{22} \cdot Q_{k2} + \dots$$

Dove:

NTC 2018 Tabella 2.5.I

Destinazione d'uso/azione	$\psi_0$	$\psi_1$	$\psi_2$
Categoria A residenziali	0,70	0,50	0,30
Categoria B uffici	0,70	0,50	0,30
Categoria C ambienti suscettibili di affollamento	0,70	0,70	0,60
Categoria D ambienti ad uso commerciale	0,70	0,70	0,60
Categoria E biblioteche, archivi, magazzini,...	1,00	0,90	0,80
Categoria F Rimesse e parcheggi (autoveicoli $\leq 30$ kN)	0,70	0,70	0,60
Categoria G Rimesse e parcheggi (autoveicoli $> 30$ kN)	0,70	0,50	0,30
Categoria H Coperture	0,00	0,00	0,00
Vento	0,60	0,20	0,00
Neve a quota $\leq 1000$ m	0,50	0,20	0,00
Neve a quota $> 1000$ m	0,70	0,50	0,20
Variazioni Termiche	0,60	0,50	0,00

Nelle verifiche possono essere adottati in alternativa due diversi approcci progettuali:

- per l'approccio 1 si considerano due diverse combinazioni di gruppi di coefficienti di sicurezza parziali per le azioni, per i materiali e per la resistenza globale (combinazione 1 con coefficienti A1 e combinazione 2 con coefficienti A2),
- per l'approccio 2 si definisce un'unica combinazione per le azioni, per la resistenza dei materiali e per la resistenza globale (con coefficienti A1).

NTC 2018 Tabella 2.6.I

		Coefficiente	EQU	A1	A2
		$\gamma_f$			
Carichi permanenti	Favorevoli	$\gamma_{G1}$	0,9	1,0	1,0
	Sfavorevoli		1,1	1,3	1,0
Carichi permanenti non strutturali (Non compiutamente definiti)	Favorevoli	$\gamma_{G2}$	0,8	0,8	0,8
	Sfavorevoli		1,5	1,5	1,3
Carichi variabili	Favorevoli	$\gamma_{Qi}$	0,0	0,0	0,0
	Sfavorevoli		1,5	1,5	1,3

Committente: <b>Q-Energy Renewables 2 S.r.l.</b> Via Vittor Pisani 8/a 20124 Milano (MI)	PROGETTO PER LA REALIZZAZIONE DI UN PARCO EOLICO NEL COMUNE DI TRINITAPOLI (BT) IN LOCALITA' "CHIAVICELLA GRANDE"	Nome del file:  <b>TRT-CIV-REL-018_01</b>
---	---	---

C mb	Tipo	Sigla Id	effetto P-delta
1	SLU	Comb. SLU A1 1	
2	SLU	Comb. SLU A1 2	
3	SLU (Terr. A2)	Comb. SLU A2 3	
4	SLU	Comb. SLU A1 (SLV sism.) 4	
5	SLU	Comb. SLU A1 (SLV sism.) 5	
6	SLU	Comb. SLU A1 (SLV sism.) 6	
7	SLU	Comb. SLU A1 (SLV sism.) 7	
8	SLU	Comb. SLU A1 (SLV sism.) 8	
9	SLU	Comb. SLU A1 (SLV sism.) 9	
10	SLU	Comb. SLU A1 (SLV sism.) 10	
11	SLU	Comb. SLU A1 (SLV sism.) 11	
12	SLU	Comb. SLU A1 (SLV sism.) 12	
13	SLU	Comb. SLU A1 (SLV sism.) 13	
14	SLU	Comb. SLU A1 (SLV sism.) 14	
15	SLU	Comb. SLU A1 (SLV sism.) 15	
16	SLU	Comb. SLU A1 (SLV sism.) 16	
17	SLU	Comb. SLU A1 (SLV sism.) 17	
18	SLU	Comb. SLU A1 (SLV sism.) 18	
19	SLU	Comb. SLU A1 (SLV sism.) 19	
20	SLU	Comb. SLU A1 (SLV sism.) 20	
21	SLU	Comb. SLU A1 (SLV sism.) 21	
22	SLU	Comb. SLU A1 (SLV sism.) 22	
23	SLU	Comb. SLU A1 (SLV sism.) 23	
24	SLU	Comb. SLU A1 (SLV sism.) 24	
25	SLU	Comb. SLU A1 (SLV sism.) 25	
26	SLU	Comb. SLU A1 (SLV sism.) 26	
27	SLU	Comb. SLU A1 (SLV sism.) 27	
28	SLU	Comb. SLU A1 (SLV sism.) 28	
29	SLU	Comb. SLU A1 (SLV sism.) 29	
30	SLU	Comb. SLU A1 (SLV sism.) 30	
31	SLU	Comb. SLU A1 (SLV sism.) 31	
32	SLU	Comb. SLU A1 (SLV sism.) 32	
33	SLU	Comb. SLU A1 (SLV sism.) 33	
34	SLU	Comb. SLU A1 (SLV sism.) 34	

Committente: <b>Q-Energy Renewables 2 S.r.l.</b> Via Vittor Pisani 8/a 20124 Milano (MI)	PROGETTO PER LA REALIZZAZIONE DI UN PARCO EOLICO NEL COMUNE DI TRINITAPOLI (BT) IN LOCALITA' "CHIAVICELLA GRANDE"	Nome del file:  <b>TRT-CIV-REL-018_01</b>
---	---	---

C mb	Tipo	Sigla Id	effetto P-delta
35	SLU	Comb. SLU A1 (SLV sism.) 35	
36	SLD(sis)	Comb. SLE (SLD Danno sism.) 36	
37	SLD(sis)	Comb. SLE (SLD Danno sism.) 37	
38	SLD(sis)	Comb. SLE (SLD Danno sism.) 38	
39	SLD(sis)	Comb. SLE (SLD Danno sism.) 39	
40	SLD(sis)	Comb. SLE (SLD Danno sism.) 40	
41	SLD(sis)	Comb. SLE (SLD Danno sism.) 41	
42	SLD(sis)	Comb. SLE (SLD Danno sism.) 42	
43	SLD(sis)	Comb. SLE (SLD Danno sism.) 43	
44	SLD(sis)	Comb. SLE (SLD Danno sism.) 44	
45	SLD(sis)	Comb. SLE (SLD Danno sism.) 45	
46	SLD(sis)	Comb. SLE (SLD Danno sism.) 46	
47	SLD(sis)	Comb. SLE (SLD Danno sism.) 47	
48	SLD(sis)	Comb. SLE (SLD Danno sism.) 48	
49	SLD(sis)	Comb. SLE (SLD Danno sism.) 49	
50	SLD(sis)	Comb. SLE (SLD Danno sism.) 50	
51	SLD(sis)	Comb. SLE (SLD Danno sism.) 51	
52	SLD(sis)	Comb. SLE (SLD Danno sism.) 52	
53	SLD(sis)	Comb. SLE (SLD Danno sism.) 53	
54	SLD(sis)	Comb. SLE (SLD Danno sism.) 54	
55	SLD(sis)	Comb. SLE (SLD Danno sism.) 55	
56	SLD(sis)	Comb. SLE (SLD Danno sism.) 56	
57	SLD(sis)	Comb. SLE (SLD Danno sism.) 57	
58	SLD(sis)	Comb. SLE (SLD Danno sism.) 58	
59	SLD(sis)	Comb. SLE (SLD Danno sism.) 59	
60	SLD(sis)	Comb. SLE (SLD Danno sism.) 60	
61	SLD(sis)	Comb. SLE (SLD Danno sism.) 61	
62	SLD(sis)	Comb. SLE (SLD Danno sism.) 62	
63	SLD(sis)	Comb. SLE (SLD Danno sism.) 63	
64	SLD(sis)	Comb. SLE (SLD Danno sism.) 64	
65	SLD(sis)	Comb. SLE (SLD Danno sism.) 65	
66	SLD(sis)	Comb. SLE (SLD Danno sism.) 66	
67	SLD(sis)	Comb. SLE (SLD Danno sism.) 67	
68	SLU (Terr. A2)	Comb. SLU A2 (SLV sism.) 68	
69	SLU (Terr. A2)	Comb. SLU A2 (SLV sism.) 69	
70	SLU (Terr. A2)	Comb. SLU A2 (SLV sism.) 70	
71	SLU (Terr. A2)	Comb. SLU A2 (SLV sism.) 71	

C mb	Tipo	Sigla Id	effetto P-delta
72	SLU (Terr. A2)	Comb. SLU A2 (SLV sism.) 72	
73	SLU (Terr. A2)	Comb. SLU A2 (SLV sism.) 73	
74	SLU (Terr. A2)	Comb. SLU A2 (SLV sism.) 74	
75	SLU (Terr. A2)	Comb. SLU A2 (SLV sism.) 75	
76	SLU (Terr. A2)	Comb. SLU A2 (SLV sism.) 76	
77	SLU (Terr. A2)	Comb. SLU A2 (SLV sism.) 77	
78	SLU (Terr. A2)	Comb. SLU A2 (SLV sism.) 78	
79	SLU (Terr. A2)	Comb. SLU A2 (SLV sism.) 79	
80	SLU (Terr. A2)	Comb. SLU A2 (SLV sism.) 80	
81	SLU (Terr. A2)	Comb. SLU A2 (SLV sism.) 81	
82	SLU (Terr. A2)	Comb. SLU A2 (SLV sism.) 82	
83	SLU (Terr. A2)	Comb. SLU A2 (SLV sism.) 83	
84	SLU (Terr. A2)	Comb. SLU A2 (SLV sism.) 84	
85	SLU (Terr. A2)	Comb. SLU A2 (SLV sism.) 85	
86	SLU (Terr. A2)	Comb. SLU A2 (SLV sism.) 86	
87	SLU (Terr. A2)	Comb. SLU A2 (SLV sism.) 87	
88	SLU (Terr. A2)	Comb. SLU A2 (SLV sism.) 88	
89	SLU (Terr. A2)	Comb. SLU A2 (SLV sism.) 89	
90	SLU (Terr. A2)	Comb. SLU A2 (SLV sism.) 90	
91	SLU (Terr. A2)	Comb. SLU A2 (SLV sism.) 91	
92	SLU (Terr. A2)	Comb. SLU A2 (SLV sism.) 92	
93	SLU (Terr. A2)	Comb. SLU A2 (SLV sism.) 93	
94	SLU (Terr. A2)	Comb. SLU A2 (SLV sism.) 94	
95	SLU (Terr. A2)	Comb. SLU A2 (SLV sism.) 95	
96	SLU (Terr. A2)	Comb. SLU A2 (SLV sism.) 96	
97	SLU (Terr. A2)	Comb. SLU A2 (SLV sism.) 97	
98	SLU (Terr. A2)	Comb. SLU A2 (SLV sism.) 98	
99	SLU (Terr. A2)	Comb. SLU A2 (SLV sism.) 99	
100	SLU(acc.)	Comb. SLU (Accid.) 100	
101	SLE(r)	Comb. SLE(rara) 101	
102	SLE(f)	Comb. SLE(freq.) 102	
103	SLE(p)	Comb. SLE(perm.) 103	

C m b	CDC 1/15...	CDC 2/16...	CDC 3/17...	CDC 4/18...	CDC 5/19...	CDC 6/20...	CDC 7/21...	CDC 8/22...	CDC 9/23...	CDC 10/24.	CDC 11/25.	CDC 12/26.	CDC 13/27.	CDC 14/28.
1	1.30	1.50	1.30	0.0	0.0	0.0	0.0	0.0	0.0	0.0	0.0			
2	1.00	1.50	1.00	0.0	0.0	0.0	0.0	0.0	0.0	0.0	0.0			
3	1.00	1.30	1.00	0.0	0.0	0.0	0.0	0.0	0.0	0.0	0.0			
4	1.00	0.0	1.00	-1.00	0.0	-0.30	0.0	0.0	0.0	0.0	0.0			
5	1.00	0.0	1.00	-1.00	0.0	0.30	0.0	0.0	0.0	0.0	0.0			
6	1.00	0.0	1.00	1.00	0.0	-0.30	0.0	0.0	0.0	0.0	0.0			
7	1.00	0.0	1.00	1.00	0.0	0.30	0.0	0.0	0.0	0.0	0.0			
8	1.00	0.0	1.00	-1.00	0.0	0.0	-0.30	0.0	0.0	0.0	0.0			
9	1.00	0.0	1.00	-1.00	0.0	0.0	0.30	0.0	0.0	0.0	0.0			
10	1.00	0.0	1.00	1.00	0.0	0.0	-0.30	0.0	0.0	0.0	0.0			
11	1.00	0.0	1.00	1.00	0.0	0.0	0.30	0.0	0.0	0.0	0.0			
12	1.00	0.0	1.00	0.0	-1.00	-0.30	0.0	0.0	0.0	0.0	0.0			
13	1.00	0.0	1.00	0.0	-1.00	0.30	0.0	0.0	0.0	0.0	0.0			
14	1.00	0.0	1.00	0.0	1.00	-0.30	0.0	0.0	0.0	0.0	0.0			
15	1.00	0.0	1.00	0.0	1.00	0.30	0.0	0.0	0.0	0.0	0.0			
16	1.00	0.0	1.00	0.0	-1.00	0.0	-0.30	0.0	0.0	0.0	0.0			
17	1.00	0.0	1.00	0.0	-1.00	0.0	0.30	0.0	0.0	0.0	0.0			
18	1.00	0.0	1.00	0.0	1.00	0.0	-0.30	0.0	0.0	0.0	0.0			
19	1.00	0.0	1.00	0.0	1.00	0.0	0.30	0.0	0.0	0.0	0.0			
20	1.00	0.0	1.00	-0.30	0.0	-1.00	0.0	0.0	0.0	0.0	0.0			
21	1.00	0.0	1.00	-0.30	0.0	1.00	0.0	0.0	0.0	0.0	0.0			
22	1.00	0.0	1.00	0.30	0.0	-1.00	0.0	0.0	0.0	0.0	0.0			
23	1.00	0.0	1.00	0.30	0.0	1.00	0.0	0.0	0.0	0.0	0.0			
24	1.00	0.0	1.00	0.0	-0.30	-1.00	0.0	0.0	0.0	0.0	0.0			
25	1.00	0.0	1.00	0.0	-0.30	1.00	0.0	0.0	0.0	0.0	0.0			
26	1.00	0.0	1.00	0.0	0.30	-1.00	0.0	0.0	0.0	0.0	0.0			
27	1.00	0.0	1.00	0.0	0.30	1.00	0.0	0.0	0.0	0.0	0.0			
28	1.00	0.0	1.00	-0.30	0.0	0.0	-1.00	0.0	0.0	0.0	0.0			
29	1.00	0.0	1.00	-0.30	0.0	0.0	1.00	0.0	0.0	0.0	0.0			
30	1.00	0.0	1.00	0.30	0.0	0.0	-1.00	0.0	0.0	0.0	0.0			
31	1.00	0.0	1.00	0.30	0.0	0.0	1.00	0.0	0.0	0.0	0.0			
32	1.00	0.0	1.00	0.0	-0.30	0.0	-1.00	0.0	0.0	0.0	0.0			
33	1.00	0.0	1.00	0.0	-0.30	0.0	1.00	0.0	0.0	0.0	0.0			
34	1.00	0.0	1.00	0.0	0.30	0.0	-1.00	0.0	0.0	0.0	0.0			
35	1.00	0.0	1.00	0.0	0.30	0.0	1.00	0.0	0.0	0.0	0.0			
36	1.00	0.0	1.00	0.0	0.0	0.0	0.0	-1.00	0.0	-0.30	0.0			
37	1.00	0.0	1.00	0.0	0.0	0.0	0.0	-1.00	0.0	0.30	0.0			

C m b	CDC 1/15...	CDC 2/16...	CDC 3/17...	CDC 4/18...	CDC 5/19...	CDC 6/20...	CDC 7/21...	CDC 8/22...	CDC 9/23...	CDC 10/24.	CDC 11/25.	CDC 12/26.	CDC 13/27.	CDC 14/28.
38	1.00	0.0	1.00	0.0	0.0	0.0	0.0	1.00	0.0	-0.30	0.0			
39	1.00	0.0	1.00	0.0	0.0	0.0	0.0	1.00	0.0	0.30	0.0			
40	1.00	0.0	1.00	0.0	0.0	0.0	0.0	-1.00	0.0	0.0	-0.30			
41	1.00	0.0	1.00	0.0	0.0	0.0	0.0	-1.00	0.0	0.0	0.30			
42	1.00	0.0	1.00	0.0	0.0	0.0	0.0	1.00	0.0	0.0	-0.30			
43	1.00	0.0	1.00	0.0	0.0	0.0	0.0	1.00	0.0	0.0	0.30			
44	1.00	0.0	1.00	0.0	0.0	0.0	0.0	0.0	-1.00	-0.30	0.0			
45	1.00	0.0	1.00	0.0	0.0	0.0	0.0	0.0	-1.00	0.30	0.0			
46	1.00	0.0	1.00	0.0	0.0	0.0	0.0	0.0	1.00	-0.30	0.0			
47	1.00	0.0	1.00	0.0	0.0	0.0	0.0	0.0	1.00	0.30	0.0			
48	1.00	0.0	1.00	0.0	0.0	0.0	0.0	0.0	-1.00	0.0	-0.30			
49	1.00	0.0	1.00	0.0	0.0	0.0	0.0	0.0	-1.00	0.0	0.30			
50	1.00	0.0	1.00	0.0	0.0	0.0	0.0	0.0	1.00	0.0	-0.30			
51	1.00	0.0	1.00	0.0	0.0	0.0	0.0	0.0	1.00	0.0	0.30			
52	1.00	0.0	1.00	0.0	0.0	0.0	0.0	-0.30	0.0	-1.00	0.0			
53	1.00	0.0	1.00	0.0	0.0	0.0	0.0	-0.30	0.0	1.00	0.0			
54	1.00	0.0	1.00	0.0	0.0	0.0	0.0	0.30	0.0	-1.00	0.0			
55	1.00	0.0	1.00	0.0	0.0	0.0	0.0	0.30	0.0	1.00	0.0			
56	1.00	0.0	1.00	0.0	0.0	0.0	0.0	0.0	-0.30	-1.00	0.0			
57	1.00	0.0	1.00	0.0	0.0	0.0	0.0	0.0	-0.30	1.00	0.0			
58	1.00	0.0	1.00	0.0	0.0	0.0	0.0	0.0	0.30	-1.00	0.0			
59	1.00	0.0	1.00	0.0	0.0	0.0	0.0	0.0	0.30	1.00	0.0			
60	1.00	0.0	1.00	0.0	0.0	0.0	0.0	-0.30	0.0	0.0	-1.00			
61	1.00	0.0	1.00	0.0	0.0	0.0	0.0	-0.30	0.0	0.0	1.00			
62	1.00	0.0	1.00	0.0	0.0	0.0	0.0	0.30	0.0	0.0	-1.00			
63	1.00	0.0	1.00	0.0	0.0	0.0	0.0	0.30	0.0	0.0	1.00			
64	1.00	0.0	1.00	0.0	0.0	0.0	0.0	0.0	-0.30	0.0	-1.00			
65	1.00	0.0	1.00	0.0	0.0	0.0	0.0	0.0	-0.30	0.0	1.00			
66	1.00	0.0	1.00	0.0	0.0	0.0	0.0	0.0	0.30	0.0	-1.00			
67	1.00	0.0	1.00	0.0	0.0	0.0	0.0	0.0	0.30	0.0	1.00			
68	1.00	0.0	1.00	-1.00	0.0	-0.30	0.0	0.0	0.0	0.0	0.0			
69	1.00	0.0	1.00	-1.00	0.0	0.30	0.0	0.0	0.0	0.0	0.0			
70	1.00	0.0	1.00	1.00	0.0	-0.30	0.0	0.0	0.0	0.0	0.0			
71	1.00	0.0	1.00	1.00	0.0	0.30	0.0	0.0	0.0	0.0	0.0			
72	1.00	0.0	1.00	-1.00	0.0	0.0	-0.30	0.0	0.0	0.0	0.0			
73	1.00	0.0	1.00	-1.00	0.0	0.0	0.30	0.0	0.0	0.0	0.0			
74	1.00	0.0	1.00	1.00	0.0	0.0	-0.30	0.0	0.0	0.0	0.0			

Committente: <b>Q-Energy Renewables 2 S.r.l.</b> Via Vittor Pisani 8/a 20124 Milano (MI)	PROGETTO PER LA REALIZZAZIONE DI UN PARCO EOLICO NEL COMUNE DI TRINITAPOLI (BT) IN LOCALITA' "CHIAVICELLA GRANDE"	Nome del file:  <b>TRT-CIV-REL-018_01</b>
---	---	---

C m b	CDC 1/15...	CDC 2/16...	CDC 3/17...	CDC 4/18...	CDC 5/19...	CDC 6/20...	CDC 7/21...	CDC 8/22...	CDC 9/23...	CDC 10/24.	CDC 11/25.	CDC 12/26.	CDC 13/27.	CDC 14/28.
75	1.00	0.0	1.00	1.00	0.0	0.0	0.30	0.0	0.0	0.0	0.0			
76	1.00	0.0	1.00	0.0	-1.00	-0.30	0.0	0.0	0.0	0.0	0.0			
77	1.00	0.0	1.00	0.0	-1.00	0.30	0.0	0.0	0.0	0.0	0.0			
78	1.00	0.0	1.00	0.0	1.00	-0.30	0.0	0.0	0.0	0.0	0.0			
79	1.00	0.0	1.00	0.0	1.00	0.30	0.0	0.0	0.0	0.0	0.0			
80	1.00	0.0	1.00	0.0	-1.00	0.0	-0.30	0.0	0.0	0.0	0.0			
81	1.00	0.0	1.00	0.0	-1.00	0.0	0.30	0.0	0.0	0.0	0.0			
82	1.00	0.0	1.00	0.0	1.00	0.0	-0.30	0.0	0.0	0.0	0.0			
83	1.00	0.0	1.00	0.0	1.00	0.0	0.30	0.0	0.0	0.0	0.0			
84	1.00	0.0	1.00	-0.30	0.0	-1.00	0.0	0.0	0.0	0.0	0.0			
85	1.00	0.0	1.00	-0.30	0.0	1.00	0.0	0.0	0.0	0.0	0.0			
86	1.00	0.0	1.00	0.30	0.0	-1.00	0.0	0.0	0.0	0.0	0.0			
87	1.00	0.0	1.00	0.30	0.0	1.00	0.0	0.0	0.0	0.0	0.0			
88	1.00	0.0	1.00	0.0	-0.30	-1.00	0.0	0.0	0.0	0.0	0.0			
89	1.00	0.0	1.00	0.0	-0.30	1.00	0.0	0.0	0.0	0.0	0.0			
90	1.00	0.0	1.00	0.0	0.30	-1.00	0.0	0.0	0.0	0.0	0.0			
91	1.00	0.0	1.00	0.0	0.30	1.00	0.0	0.0	0.0	0.0	0.0			
92	1.00	0.0	1.00	-0.30	0.0	0.0	-1.00	0.0	0.0	0.0	0.0			
93	1.00	0.0	1.00	-0.30	0.0	0.0	1.00	0.0	0.0	0.0	0.0			
94	1.00	0.0	1.00	0.30	0.0	0.0	-1.00	0.0	0.0	0.0	0.0			
95	1.00	0.0	1.00	0.30	0.0	0.0	1.00	0.0	0.0	0.0	0.0			
96	1.00	0.0	1.00	0.0	-0.30	0.0	-1.00	0.0	0.0	0.0	0.0			
97	1.00	0.0	1.00	0.0	-0.30	0.0	1.00	0.0	0.0	0.0	0.0			
98	1.00	0.0	1.00	0.0	0.30	0.0	-1.00	0.0	0.0	0.0	0.0			
99	1.00	0.0	1.00	0.0	0.30	0.0	1.00	0.0	0.0	0.0	0.0			
100	1.00	0.0	1.00	0.0	0.0	0.0	0.0	0.0	0.0	0.0	0.0			
101	1.00	1.00	1.00	0.0	0.0	0.0	0.0	0.0	0.0	0.0	0.0			
102	1.00	0.0	1.00	0.0	0.0	0.0	0.0	0.0	0.0	0.0	0.0			
103	1.00	0.0	1.00	0.0	0.0	0.0	0.0	0.0	0.0	0.0	0.0			

#### 14.10. AZIONE SISMICA

#### VALUTAZIONE DELL' AZIONE SISMICA

<b>PHEEDRA Srl</b> Servizi di Ingegneria Integrata Via Lago di Nemi, 90 74121 - Taranto (Italy) Tel. +39.099.7722302 - Fax: +39.099.9870285 Email: info@pheedra.it - web: www.pheedra.it	<b>RELAZIONE DI CALCOLO PRELIMINARE          DELLE STRUTTURE</b>	Pagina 63 di 137
---	--	------------------



Committente: <b>Q-Energy Renewables 2 S.r.l.</b> Via Vittor Pisani 8/a 20124 Milano (MI)	PROGETTO PER LA REALIZZAZIONE DI UN PARCO EOLICO NEL COMUNE DI TRINITAPOLI (BT) IN LOCALITA' "CHIAVICELLA GRANDE"	Nome del file:  <b>TRT-CIV-REL-018_01</b>
---	---	---

L'azione sismica sulle costruzioni è valutata a partire dalla "pericolosità sismica di base", in condizioni ideali di sito di riferimento rigido con superficie topografica orizzontale.

Allo stato attuale, la pericolosità sismica su reticolo di riferimento nell'intervallo di riferimento è fornita dai dati pubblicati sul sito <http://esse1.mi.ingv.it/>. Per punti non coincidenti con il reticolo di riferimento e periodi di ritorno non contemplati direttamente si opera come indicato nell' allegato alle NTC (rispettivamente media pesata e interpolazione).

L' azione sismica viene definita in relazione ad un periodo di riferimento  $V_r$  che si ricava, per ciascun tipo di costruzione, moltiplicandone la vita nominale per il coefficiente d'uso (vedi tabella Parametri della struttura). Fissato il periodo di riferimento  $V_r$  e la probabilità di superamento  $P_{ver}$  associata a ciascuno degli stati limite considerati, si ottiene il periodo di ritorno  $T_r$  e i relativi parametri di pericolosità sismica (vedi tabella successiva):

ag: accelerazione orizzontale massima del terreno;

Fo: valore massimo del fattore di amplificazione dello spettro in accelerazione orizzontale;

T\*c: periodo di inizio del tratto a velocità costante dello spettro in accelerazione orizzontale;

Parametri della struttura					
Classe d'uso	Vita $V_n$ [anni]	Coeff. Uso	Periodo $V_r$ [anni]	Tipo di suolo	Categoria topografica
IV	100.0	1.0	200.0	C	T1

Individuati su reticolo di riferimento i parametri di pericolosità sismica si valutano i parametri spettrali riportati in tabella:

S è il coefficiente che tiene conto della categoria di sottosuolo e delle condizioni topografiche mediante la relazione seguente  $S = S_s * S_t$  (3.2.3)

Fo è il fattore che quantifica l'amplificazione spettrale massima, su sito di riferimento rigido orizzontale

Fv è il fattore che quantifica l'amplificazione spettrale massima verticale, in termini di accelerazione orizzontale massima del terreno ag su sito di riferimento rigido orizzontale

Tb è il periodo corrispondente all'inizio del tratto dello spettro ad accelerazione costante.

Tc è il periodo corrispondente all'inizio del tratto dello spettro a velocità costante.

Td è il periodo corrispondente all'inizio del tratto dello spettro a spostamento costante.

Id nodo	Longitudin e	Latitudine	Distanza
			Km
Loc.	15.380	41.150	
31885	15.348	41.120	4.265

<b>PHEEDRA Srl</b> Servizi di Ingegneria Integrata Via Lago di Nemi, 90 74121 – Taranto (Italy) Tel. +39.099.7722302 – Fax: +39.099.9870285 Email: <a href="mailto:info@pheedra.it">info@pheedra.it</a> – web: <a href="http://www.pheedra.it">www.pheedra.it</a>	<b>RELAZIONE DI CALCOLO PRELIMINARE          DELLE STRUTTURE</b>	Pagina 64 di 137
--	--	------------------

Committente: <b>Q-Energy Renewables 2 S.r.l.</b> Via Vittor Pisani 8/a 20124 Milano (MI)	PROGETTO PER LA REALIZZAZIONE DI UN PARCO EOLICO NEL COMUNE DI TRINITAPOLI (BT) IN LOCALITA' "CHIAVICELLA GRANDE"	Nome del file:  <b>TRT-CIV-REL-018_01</b>
---	---	---

Id nodo	Longitudine	Latitudine	Distanza
31886	15.415	41.119	4.510
31664	15.416	41.169	3.668
31663	15.350	41.170	3.344

SL	Pver	Tr	ag	Fo	T*c
		Anni	g		sec
SLO	81.0	120.0	0.106	2.460	0.350
SLD	63.0	201.0	0.135	2.490	0.360
SLV	10.0	1898.0	0.389	2.360	0.440
SLC	5.0	2475.0	0.438	2.350	0.450

SL	ag	S	Fo	Fv	Tb	Tc	Td
	g				sec	sec	sec
SLO	0.106	1.500	2.460	1.083	0.173	0.520	2.025
SLD	0.135	1.498	2.490	1.236	0.177	0.530	2.141
SLV	0.389	1.149	2.360	1.988	0.202	0.606	3.158
SLC	0.438	1.083	2.350	2.098	0.205	0.615	3.350

## 15. RISULTATI DI CALCOLO

### 15.2. RISULTATI ANALISI SISMICHE

#### LEGENDA TABELLA ANALISI SISMICHE

Il programma consente l'analisi di diverse configurazioni sismiche.

Sono previsti, infatti, i seguenti casi di carico:

9. Esk caso di carico sismico con analisi statica equivalente
10. Edk caso di carico sismico con analisi dinamica

Ciascun caso di carico è caratterizzato da un angolo di ingresso e da una configurazione di masse determinante la forza sismica complessiva (si rimanda al capitolo relativo ai casi di carico per chiarimenti inerenti questo aspetto).

Nella colonna Note, in funzione della norma in uso sono riportati i parametri fondamentali che caratterizzano l'azione sismica: in particolare possono essere presenti i seguenti valori:

<b>PHEEDRA Srl</b> Servizi di Ingegneria Integrata Via Lago di Nemi, 90 74121 - Taranto (Italy) Tel. +39.099.7722302 - Fax: +39.099.9870285 Email: info@pheedra.it - web: www.pheedra.it	<b>RELAZIONE DI CALCOLO PRELIMINARE          DELLE STRUTTURE</b>	Pagina 65 di 137
---	--	------------------

Committente: <b>Q-Energy Renewables 2 S.r.l.</b> Via Vittor Pisani 8/a 20124 Milano (MI)	PROGETTO PER LA REALIZZAZIONE DI UN PARCO EOLICO NEL COMUNE DI TRINITAPOLI (BT) IN LOCALITA' "CHIAVICELLA GRANDE"	Nome del file:  <b>TRT-CIV-REL-018_01</b>
---	---	---

Angolo di ingresso	Angolo di ingresso dell'azione sismica orizzontale
Fattore di importanza	Fattore di importanza dell'edificio, in base alla categoria di appartenenza
Zona sismica	Zona sismica
Accelerazione ag	Accelerazione orizzontale massima sul suolo
Categoria suolo	Categoria di profilo stratigrafico del suolo di fondazione
Fattore q	Fattore di struttura/di comportamento. Dipendente dalla tipologia strutturale
Fattore di sito S	Fattore dipendente dalla stratigrafia e dal profilo topografico
Classe di duttilità CD	Classe di duttilità della struttura – "A" duttilità alta, "B" duttilità bassa
Fattore riduz. SLD	Fattore di riduzione dello spettro elastico per lo stato limite di danno
Periodo proprio T1	Periodo proprio di vibrazione della struttura
Coefficiente Lambda	Coefficiente dipendente dal periodo proprio T1 e dal numero di piani della struttura
Ordinata spettro Sd(T1)	Valore delle ordinate dello spettro di progetto per lo stato limite ultimo, componente orizzontale (verticale Svd)
Ordinata spettro Se(T1)	Valore delle ordinate dello spettro elastico ridotta del fattore SLD per lo stato limite di danno, componente orizzontale (verticale Sve)
Ordinata spettro S (Tb-Tc)	Valore dell' ordinata dello spettro in uso nel tratto costante
numero di modi considerati	Numero di modi di vibrare della struttura considerati nell'analisi dinamica

Per ciascun caso di carico sismico viene riportato l'insieme di dati sotto riportati (le masse sono espresse in unità di forza):

analisi sismica statica equivalente:

quota, posizione del centro di applicazione e azione orizzontale risultante, posizione del baricentro delle rigidezze, rapporto  $r/L_s$  (per strutture a nucleo), indici di regolarità  $e/r$  secondo EC8 4.2.3.2

azione sismica complessiva

analisi sismica dinamica con spettro di risposta:

quota, posizione del centro di massa e massa risultante, posizione del baricentro delle rigidezze, rapporto  $r/L_s$  (per strutture a nucleo), indici di regolarità  $e/r$  secondo EC8 4.2.3.2

frequenza, periodo, accelerazione spettrale, massa eccitata nelle tre direzioni globali per tutti i modi

massa complessiva ed aliquota di massa complessiva eccitata.

Per ciascuna combinazione sismica definita SLD o SLO viene riportato il livello di deformazione  $\epsilon_T$  (dr) degli elementi strutturali verticali. Per semplicità di consultazione il livello è espresso anche in unità  $1000 \cdot \epsilon_T/h$  da confrontare direttamente con i valori forniti nella norma (es. 5 per edifici con tamponamenti collegati rigidamente alla struttura, 10.0 per edifici con tamponamenti collegati elasticamente, 3 per edifici in muratura ordinaria, 4 per edifici in muratura armata).

<b>PHEEDRA Srl</b> Servizi di Ingegneria Integrata Via Lago di Nemi, 90 74121 - Taranto (Italy) Tel. +39.099.7722302 - Fax: +39.099.9870285 Email: info@pheedra.it - web: www.pheedra.it	<b>RELAZIONE DI CALCOLO PRELIMINARE          DELLE STRUTTURE</b>	Pagina 66 di 137
---	--	------------------

Committente: <b>Q-Energy Renewables 2 S.r.l.</b> Via Vittor Pisani 8/a 20124 Milano (MI)	PROGETTO PER LA REALIZZAZIONE DI UN PARCO EOLICO NEL COMUNE DI TRINITAPOLI (BT) IN LOCALITA' "CHIAVICELLA GRANDE"	Nome del file:  <b>TRT-CIV-REL-018_01</b>
---	---	---

Qualora si applichi il D.M. 96 (vedi NOTA sul capitolo "normativa di riferimento") l'analisi sismica dinamica può essere comprensiva di sollecitazione verticale contemporanea a quella orizzontale, nel qual caso è effettuata una sovrapposizione degli effetti in ragione della radice dei quadrati degli effetti stessi. Per ciascuna combinazione sismica - analisi effettuate con il D.M. 96 (vedi NOTA sul capitolo "normativa di riferimento") - viene riportato il livello di deformazione  $\epsilon_T$ ,  $\epsilon_P$  e  $\epsilon_D$  degli elementi strutturali verticali. Per semplicità di consultazione il livello è espresso in unità  $1000 \cdot \epsilon_T/h$  da confrontare direttamente con il valore 2 o 4 per la verifica.

Per gli edifici sismicamente isolati si riportano di seguito le verifiche condotte sui dispositivi di isolamento. Le verifiche sono effettuate secondo la circolare 619/2009 del C.S.LL.PP nelle combinazioni in SLC come previsto dal DM 17-01-2018. Per ogni combinazione è riportato il codice di verifica ed i valori utilizzati per la verifica: spostamento  $d_E$ , area ridotta e dimensione  $A_2$ , azione verticale, deformazioni di taglio dell'elastomero e tensioni nell'acciaio.

Qualora si applichi l'Ordinanza 3274 e s.m.i. le verifiche sono eseguite in accordo con l'allegato 10.A.

In particolare la tabella, per ogni combinazione di calcolo, riporta:

Nodo	Nodo di appoggio dell' isolatore
Cmb	Combinazione oggetto della verifica
Verif.	Codice di verifica ok – verifica positiva , NV – verifica negativa, ND – verifica non completata
$d_E$	Spostamento relativo tra le due facce (amplificato del 20% per Ordinanza 3274 e smi) combinato con la regola del 30%
Ang fi	Angolo utilizzato per il calcolo dell' area ridotta $A_r$ (per dispositivi circolari)
V	Azione verticale agente
$A_r$	Area ridotta efficace
Dim $A_2$	Dimensione utile per il calcolo della deformazione per rotazione
Sig s	Tensione nell' inserto in acciaio
Gam c(a,s,t)	Deformazioni di taglio dell' elastomero
Vcr	Carico critico per instabilità

Affinché la verifica sia positiva deve essere:

$$V > 0$$

$$\text{Sig } s < f_{yk}$$

$$\text{Gam } t < 5$$

$$\text{Gam } s < \text{Gam } * \text{ (caratteristica dell' elastomero)}$$

$$\text{Gam } s < 2$$

$$V < 0.5 V_{cr}$$

<b>PHEEDRA Srl</b> Servizi di Ingegneria Integrata Via Lago di Nemi, 90 74121 – Taranto (Italy) Tel. +39.099.7722302 – Fax: +39.099.9870285 Email: info@pheedra.it – web: www.pheedra.it	<b>RELAZIONE DI CALCOLO PRELIMINARE          DELLE STRUTTURE</b>	Pagina 67 di 137
---	--	------------------

Committente: <b>Q-Energy Renewables 2 S.r.l.</b> Via Vittor Pisani 8/a 20124 Milano (MI)	PROGETTO PER LA REALIZZAZIONE DI UN PARCO EOLICO NEL COMUNE DI TRINITAPOLI (BT) IN LOCALITA' "CHIAVICELLA GRANDE"	Nome del file:  <b>TRT-CIV-REL-018_01</b>
---	---	---

Con riferimento al Documento di Affidabilità "Test di validazione del software di calcolo PRO\_SAP e dei moduli aggiuntivi PRO\_SAP Modulo Geotecnico, PRO\_CAD nodi acciaio e PRO\_MST" - versione Maggio 2011, disponibile per il download sul sito [www.2si.it](http://www.2si.it), si segnalano i seguenti esempi applicativi:

Test N°	Titolo
23	DM 2008: SPETTRO
29	SISMICA 1000/H, SOMMA V, EFFETTO P-δ
30	ANALISI DI UN EDIFICIO CON ISOLATORI SISMICI
70	MASSE SISMICHE
75	PROGETTO DI ISOLATORI ELASTOMERICI
76	VERIFICA DI ISOLATORI ELASTOMERICI
77	VERIFICA DI ISOLATORI FRICTION PENDULUM

Calcolo dei fattori di comportamento secondo il D.M. 17/01/2018

La costruzione, nuova, è caratterizzata da regolarità sia in pianta sia in altezza ed è progettata in classe di duttilità media (CD"B").

Parametri fattore in direzione x e y

Sistema costruttivo: acciaio o composto acciaio-calcestruzzo

Tipologia strutturale: strutture a mensola o a pendolo inverso

Valore base fattore  $q_0 = 2.000$

Fattore di regolarità  $K_R = 1.0$

Fattore dissipativo  $q_D = q_0 \cdot K_R = 2.000$

Fattori di comportamento utilizzati

Dissipativi

q SLU x 2.000

q SLU y 2.000

q SLU z 1.500

C	Ti	Sigla Id	Note
D	po		
C			
4	Ed	CDC=Ed (dinamico SLU) alfa=0.0 (ecc. +)	
	k		categoria suolo: C
			fattore di sito S = 1.149
			ordinata spettro (tratto Tb-Tc) = 0.528 g

<b>PHEEDRA Srl</b> Servizi di Ingegneria Integrata Via Lago di Nemi, 90 74121 - Taranto (Italy) Tel. +39.099.7722302 - Fax: +39.099.9870285 Email: <a href="mailto:info@pheedra.it">info@pheedra.it</a> - web: <a href="http://www.pheedra.it">www.pheedra.it</a>	<b>RELAZIONE DI CALCOLO PRELIMINARE          DELLE STRUTTURE</b>	Pagina 68 di 137
--	--	------------------

Committente: <b>Q-Energy Renewables 2 S.r.l.</b> Via Vittor Pisani 8/a 20124 Milano (MI)	PROGETTO PER LA REALIZZAZIONE DI UN PARCO EOLICO NEL COMUNE DI TRINITAPOLI (BT) IN LOCALITA' "CHIAVICELLA GRANDE"	Nome del file:  <b>TRT-CIV-REL-018_01</b>
---	---	---

C	Tip	Sigla Id	Note
			angolo di ingresso:0.0
			eccentricità aggiuntiva: positiva
			periodo proprio T1: 3.567 sec.
			fattore q: 2.000
			fattore per spost. mu d: 2.000
			classe di duttilità CD: B
			numero di modi considerati: 18
			combinaz. modale: CQC

Quota	M Sismica x g	Pos. GX	Pos. GY	E agg. X-X	E agg. Y-Y	Pos. KX	Pos. KY	(r/Ls)^2	rapp. ex/rx	rapp. ey/ry
cm	daN	cm	cm	cm	cm	cm	cm			
1.058e+04	3.003e+05	447.57	0.0	0.0	0.0	0.0	0.0	0.0	0.0	0.0
9830.00	3.680e+04	0.0	0.0	0.0	0.0	0.0	0.0	0.0	0.0	0.0
9080.00	9.886e+04	0.0	0.0	0.0	0.0	0.0	0.0	0.0	0.0	0.0
7580.00	1.180e+05	0.0	0.0	0.0	0.0	0.0	0.0	0.0	0.0	0.0
6880.00	7.510e+04	0.0	0.0	0.0	0.0	0.0	0.0	0.0	0.0	0.0
6180.00	7.510e+04	0.0	0.0	0.0	0.0	0.0	0.0	0.0	0.0	0.0
5480.00	7.510e+04	0.0	0.0	0.0	0.0	0.0	0.0	0.0	0.0	0.0
4780.00	6.531e+04	0.0	0.0	0.0	0.0	0.0	0.0	0.0	0.0	0.0
4262.50	5.552e+04	0.0	0.0	0.0	0.0	0.0	0.0	0.0	0.0	0.0
3745.00	5.552e+04	0.0	0.0	0.0	0.0	0.0	0.0	0.0	0.0	0.0
3227.50	5.552e+04	0.0	0.0	0.0	0.0	0.0	0.0	0.0	0.0	0.0
2710.00	4.801e+04	0.0	0.0	0.0	0.0	0.0	0.0	0.0	0.0	0.0
2332.50	4.050e+04	0.0	0.0	0.0	0.0	0.0	0.0	0.0	0.0	0.0
1955.00	4.050e+04	0.0	0.0	0.0	0.0	0.0	0.0	0.0	0.0	0.0
1577.50	4.050e+04	0.0	0.0	0.0	0.0	0.0	0.0	0.0	0.0	0.0
1200.00	3.634e+04	0.0	0.0	0.0	0.0	0.0	0.0	0.0	0.0	0.0
900.00	3.219e+04	0.0	0.0	0.0	0.0	0.0	0.0	0.0	0.0	0.0
600.00	3.219e+04	0.0	0.0	0.0	0.0	0.0	0.0	0.0	0.0	0.0
300.00	3.219e+04	0.0	0.0	0.0	0.0	0.0	0.0	0.0	0.0	0.0
Risulta	1.314e+06									

Modo	Frequenza	Periodo	Acc. Spettrale	M efficace X x g	%	M efficace Y x g	%	M efficace Z x g	%	Energia	Energia x v
	Hz	sec	g	daN		daN		daN			

<b>PHEEDRA Srl</b> Servizi di Ingegneria Integrata Via Lago di Nemi, 90 74121 - Taranto (Italy) Tel. +39.099.7722302 - Fax: +39.099.9870285 Email: info@pheedra.it - web: www.pheedra.it	<b>RELAZIONE DI CALCOLO PRELIMINARE          DELLE STRUTTURE</b>	Pagina 69 di 137
---	--	------------------

Committente: <b>Q-Energy Renewables 2 S.r.l.</b> Via Vittor Pisani 8/a 20124 Milano (MI)	PROGETTO PER LA REALIZZAZIONE DI UN PARCO EOLICO NEL COMUNE DI TRINITAPOLI (BT) IN LOCALITA' "CHIAVICELLA GRANDE"	Nome del file:  <b>TRT-CIV-REL-018_01</b>
---	---	---

Modo	Frequenza	Periodo	Acc. Spettrale	M efficace X x g	%	M efficace Y x g	%	M efficace Z x g	%	Energia	Energia x v
1	0.280	3.567	0.079	8.290e+05	63.1	0.0	0.0	748.08	5.70e-02	0.0	0.0
2	0.281	3.564	0.080	0.0	0.0	8.322e+05	63.4	0.0	0.0	0.0	0.0
3	1.757	0.569	0.528	2.308e+05	17.6	0.0	0.0	1.640e+04	1.2	0.0	0.0
4	1.769	0.565	0.528	0.0	0.0	2.224e+05	16.9	0.0	0.0	0.0	0.0
5	3.085	0.324	0.528	0.0	0.0	3.339e+04	2.5	0.0	0.0	0.0	0.0
6	4.037	0.248	0.528	6.297e+04	4.8	0.0	0.0	9.597e+04	7.3	0.0	0.0
7	5.541	0.180	0.519	0.0	0.0	7.396e+04	5.6	0.0	0.0	0.0	0.0
8	6.985	0.143	0.504	5.391e+04	4.1	0.0	0.0	1.114e+05	8.5	0.0	0.0
9	10.419	0.096	0.486	0.0	0.0	4.063e+04	3.1	0.0	0.0	0.0	0.0
10	10.913	0.092	0.484	1.040e+04	0.8	0.0	0.0	7.125e+05	54.2	0.0	0.0
11	13.319	0.075	0.477	2.546e+04	1.9	0.0	0.0	1.453e+05	11.1	0.0	0.0
12	18.762	0.053	0.469	1.763e+04	1.3	0.0	0.0	1.172e+04	0.9	0.0	0.0
13	21.170	0.047	0.466	0.0	0.0	5.458e+04	4.2	0.0	0.0	0.0	0.0
14	27.854	0.036	0.462	1.845e+04	1.4	0.0	0.0	7927.83	0.6	0.0	0.0
15	30.830	0.032	0.460	1581.50	0.1	0.0	0.0	9.037e+04	6.9	0.0	0.0
16	44.340	0.023	0.456	1.487e+04	1.1	0.0	0.0	1.113e+04	0.8	0.0	0.0
17	59.469	0.017	0.454	7721.86	0.6	0.0	0.0	6.575e+04	5.0	0.0	0.0
18	86.976	0.011	0.452	1.895e+04	1.4	0.0	0.0	1.611e+04	1.2	0.0	0.0
Risulta				1.292e+06		1.257e+06		1.285e+06			
In percentuale				98.33		95.71		97.84			

C	Tipologia	Sigla Id	Note
5	Edk	CDC=Ed (dinamico SLU) alfa=0.0 (ecc. -)	
			categoria suolo: B
			fattore di sito S = 1.149
			ordinata spettro (tratto Tb-Tc) = 0.528 g
			angolo di ingresso:0.0
			eccentricità aggiuntiva: negativa
			periodo proprio T1: 3.567 sec.
			fattore q: 2.000

Committente: <b>Q-Energy Renewables 2 S.r.l.</b> Via Vittor Pisani 8/a 20124 Milano (MI)	PROGETTO PER LA REALIZZAZIONE DI UN PARCO EOLICO NEL COMUNE DI TRINITAPOLI (BT) IN LOCALITA' "CHIAVICELLA GRANDE"	Nome del file:  <b>TRT-CIV-REL-018_01</b>
---	---	---

C	Ti	Sigla Id	Note
CD	po		fattore per spost. mu d: 2.000
C			classe di duttilità CD: B
			numero di modi considerati: 18
			combinaz. modale: CQC

Quota	M Sismica x g	Pos. GX	Pos. GY	E agg. X-X	E agg. Y-Y	Pos. KX	Pos. KY	(r/Ls)^2	rapp. ex/rx	rapp. ey/ry
cm	daN	cm	cm	cm	cm	cm	cm			
1.058e+04	3.003e+05	447.57	0.0	0.0	0.0	0.0	0.0	0.0	0.0	0.0
9830.00	3.680e+04	0.0	0.0	0.0	0.0	0.0	0.0	0.0	0.0	0.0
9080.00	9.886e+04	0.0	0.0	0.0	0.0	0.0	0.0	0.0	0.0	0.0
7580.00	1.180e+05	0.0	0.0	0.0	0.0	0.0	0.0	0.0	0.0	0.0
6880.00	7.510e+04	0.0	0.0	0.0	0.0	0.0	0.0	0.0	0.0	0.0
6180.00	7.510e+04	0.0	0.0	0.0	0.0	0.0	0.0	0.0	0.0	0.0
5480.00	7.510e+04	0.0	0.0	0.0	0.0	0.0	0.0	0.0	0.0	0.0
4780.00	6.531e+04	0.0	0.0	0.0	0.0	0.0	0.0	0.0	0.0	0.0
4262.50	5.552e+04	0.0	0.0	0.0	0.0	0.0	0.0	0.0	0.0	0.0
3745.00	5.552e+04	0.0	0.0	0.0	0.0	0.0	0.0	0.0	0.0	0.0
3227.50	5.552e+04	0.0	0.0	0.0	0.0	0.0	0.0	0.0	0.0	0.0
2710.00	4.801e+04	0.0	0.0	0.0	0.0	0.0	0.0	0.0	0.0	0.0
2332.50	4.050e+04	0.0	0.0	0.0	0.0	0.0	0.0	0.0	0.0	0.0
1955.00	4.050e+04	0.0	0.0	0.0	0.0	0.0	0.0	0.0	0.0	0.0
1577.50	4.050e+04	0.0	0.0	0.0	0.0	0.0	0.0	0.0	0.0	0.0
1200.00	3.634e+04	0.0	0.0	0.0	0.0	0.0	0.0	0.0	0.0	0.0
900.00	3.219e+04	0.0	0.0	0.0	0.0	0.0	0.0	0.0	0.0	0.0
600.00	3.219e+04	0.0	0.0	0.0	0.0	0.0	0.0	0.0	0.0	0.0
300.00	3.219e+04	0.0	0.0	0.0	0.0	0.0	0.0	0.0	0.0	0.0
Risulta	1.314e+06									

Modo	Frequenza	Periodo	Acc. Spettrale	M efficace X x g	%	M efficace Y x g	%	M efficace Z x g	%	Energia	Energia x v
	Hz	sec	g	daN		daN		daN			
1	0.280	3.567	0.079	8.290e+05	63.1	0.0	0.0	748.08	5.70e-02	0.0	0.0
2	0.281	3.564	0.080	0.0	0.0	8.322e+05	63.4	0.0	0.0	0.0	0.0

<b>PHEEDRA Srl</b> Servizi di Ingegneria Integrata Via Lago di Nemi, 90 74121 - Taranto (Italy) Tel. +39.099.7722302 - Fax: +39.099.9870285 Email: info@pheedra.it - web: www.pheedra.it	<b>RELAZIONE DI CALCOLO PRELIMINARE          DELLE STRUTTURE</b>	Pagina 71 di 137
---	--	------------------



Committente: <b>Q-Energy Renewables 2 S.r.l.</b> Via Vittor Pisani 8/a 20124 Milano (MI)	PROGETTO PER LA REALIZZAZIONE DI UN PARCO EOLICO NEL COMUNE DI TRINITAPOLI (BT) IN LOCALITA' "CHIAVICELLA GRANDE"	Nome del file:  <b>TRT-CIV-REL-018_01</b>
---	---	---

Mod o	Frequenza	Periodo	Acc. Spettrale	M efficace X x g	%	M efficace Y x g	%	M efficace Z x g	%	Energ ia	Energia x v
3	1.757	0.569	0.528	2.308e+05	17.6	0.0	0.0	1.640e+04	1.2	0.0	0.0
4	1.769	0.565	0.528	0.0	0.0	2.224e+05	16.9	0.0	0.0	0.0	0.0
5	3.085	0.324	0.528	0.0	0.0	3.339e+04	2.5	0.0	0.0	0.0	0.0
6	4.037	0.248	0.528	6.297e+04	4.8	0.0	0.0	9.597e+04	7.3	0.0	0.0
7	5.541	0.180	0.519	0.0	0.0	7.396e+04	5.6	0.0	0.0	0.0	0.0
8	6.985	0.143	0.504	5.391e+04	4.1	0.0	0.0	1.114e+05	8.5	0.0	0.0
9	10.419	0.096	0.486	0.0	0.0	4.063e+04	3.1	0.0	0.0	0.0	0.0
10	10.913	0.092	0.484	1.040e+04	0.8	0.0	0.0	7.125e+05	54.2	0.0	0.0
11	13.319	0.075	0.477	2.546e+04	1.9	0.0	0.0	1.453e+05	11.1	0.0	0.0
12	18.762	0.053	0.469	1.763e+04	1.3	0.0	0.0	1.172e+04	0.9	0.0	0.0
13	21.170	0.047	0.466	0.0	0.0	5.458e+04	4.2	0.0	0.0	0.0	0.0
14	27.854	0.036	0.462	1.845e+04	1.4	0.0	0.0	7927.83	0.6	0.0	0.0
15	30.830	0.032	0.460	1581.50	0.1	0.0	0.0	9.037e+04	6.9	0.0	0.0
16	44.340	0.023	0.456	1.487e+04	1.1	0.0	0.0	1.113e+04	0.8	0.0	0.0
17	59.469	0.017	0.454	7721.86	0.6	0.0	0.0	6.575e+04	5.0	0.0	0.0
18	86.976	0.011	0.452	1.895e+04	1.4	0.0	0.0	1.611e+04	1.2	0.0	0.0
Risultata				1.292e+06		1.257e+06		1.285e+06			
In percentuale				98.33		95.71		97.84			

CDC	Tipo	Sigla Id	Note
6	Edk	CDC=Ed (dinamico SLU) alfa=90.00 (ecc. +)	
			categoria suolo: C
			fattore di sito S = 1.149
			ordinata spettro (tratto Tb-Tc) = 0.528 g
			angolo di ingresso: 90.00
			eccentricità aggiuntiva: positiva
			periodo proprio T1: 3.566 sec.
			fattore q: 2.000
			fattore per spost. mu d: 2.000

Committente: <b>Q-Energy Renewables 2 S.r.l.</b> Via Vittor Pisani 8/a 20124 Milano (MI)	PROGETTO PER LA REALIZZAZIONE DI UN PARCO EOLICO NEL COMUNE DI TRINITAPOLI (BT) IN LOCALITA' "CHIAVICELLA GRANDE"	Nome del file:  <b>TRT-CIV-REL-018_01</b>
---	---	---

C	Ti	Sigla Id	Note
D	po		
C			
			classe di duttilità CD: B
			numero di modi considerati: 18
			combinaz. modale: CQC

Quota	M Sismica x g	Pos. GX	Pos. GY	E agg. X-X	E agg. Y-Y	Pos. KX	Pos. KY	(r/Ls)^2	rapp. ex/rx	rapp. ey/ry
cm	daN	cm	cm	cm	cm	cm	cm			
1.058e+04	3.003e+05	447.57	0.0	49.00	0.0	0.0	0.0	0.0	0.0	0.0
9830.00	3.680e+04	0.0	0.0	0.0	0.0	0.0	0.0	0.0	0.0	0.0
9080.00	9.886e+04	0.0	0.0	0.0	0.0	0.0	0.0	0.0	0.0	0.0
7580.00	1.180e+05	0.0	0.0	0.0	0.0	0.0	0.0	0.0	0.0	0.0
6880.00	7.510e+04	0.0	0.0	0.0	0.0	0.0	0.0	0.0	0.0	0.0
6180.00	7.510e+04	0.0	0.0	0.0	0.0	0.0	0.0	0.0	0.0	0.0
5480.00	7.510e+04	0.0	0.0	0.0	0.0	0.0	0.0	0.0	0.0	0.0
4780.00	6.531e+04	0.0	0.0	0.0	0.0	0.0	0.0	0.0	0.0	0.0
4262.50	5.552e+04	0.0	0.0	0.0	0.0	0.0	0.0	0.0	0.0	0.0
3745.00	5.552e+04	0.0	0.0	0.0	0.0	0.0	0.0	0.0	0.0	0.0
3227.50	5.552e+04	0.0	0.0	0.0	0.0	0.0	0.0	0.0	0.0	0.0
2710.00	4.801e+04	0.0	0.0	0.0	0.0	0.0	0.0	0.0	0.0	0.0
2332.50	4.050e+04	0.0	0.0	0.0	0.0	0.0	0.0	0.0	0.0	0.0
1955.00	4.050e+04	0.0	0.0	0.0	0.0	0.0	0.0	0.0	0.0	0.0
1577.50	4.050e+04	0.0	0.0	0.0	0.0	0.0	0.0	0.0	0.0	0.0
1200.00	3.634e+04	0.0	0.0	0.0	0.0	0.0	0.0	0.0	0.0	0.0
900.00	3.219e+04	0.0	0.0	0.0	0.0	0.0	0.0	0.0	0.0	0.0
600.00	3.219e+04	0.0	0.0	0.0	0.0	0.0	0.0	0.0	0.0	0.0
300.00	3.219e+04	0.0	0.0	0.0	0.0	0.0	0.0	0.0	0.0	0.0
Risulta	1.314e+06									

Modo	Frequenza	Periodo	Acc. Spette	M efficace X x g	%	M efficace Y x g	%	M efficace Z x g	%	Energia	Energia x v
	Hz	sec	g	daN		daN		daN			
1	0.280	3.567	0.079	8.290e+05	63.1	0.0	0.0	748.08	5.70e-02	0.0	0.0
2	0.280	3.566	0.079	0.0	0.0	8.319e+05	63.3	0.0	0.0	0.0	0.0
3	1.751	0.571	0.528	0.0	0.0	2.182e+05	16.6	0.0	0.0	0.0	0.0
4	1.757	0.569	0.528	2.308e+05	17.6	0.0	0.0	1.640e+04	1.2	0.0	0.0
5	3.058	0.327	0.528	0.0	0.0	3.959e+04	3.0	0.0	0.0	0.0	0.0

<b>PHEEDRA Srl</b> Servizi di Ingegneria Integrata Via Lago di Nemi, 90 74121 - Taranto (Italy) Tel. +39.099.7722302 - Fax: +39.099.9870285 Email: info@pheedra.it - web: www.pheedra.it	<b>RELAZIONE DI CALCOLO PRELIMINARE          DELLE STRUTTURE</b>	Pagina 73 di 137
---	--	------------------

Committente: <b>Q-Energy Renewables 2 S.r.l.</b> Via Vittor Pisani 8/a 20124 Milano (MI)	PROGETTO PER LA REALIZZAZIONE DI UN PARCO EOLICO NEL COMUNE DI TRINITAPOLI (BT) IN LOCALITA' "CHIAVICELLA GRANDE"	Nome del file:  <b>TRT-CIV-REL-018_01</b>
---	---	---

Modo	Frequenza	Periodo	Acc. Spette	M efficace X x g	%	M efficace Y x g	%	M efficace Z x g	%	Energia	Energia x v
6	4.037	0.248	0.528	6.297e+04	4.8	0.0	0.0	9.597e+04	7.3	0.0	0.0
7	5.594	0.179	0.519	0.0	0.0	7.284e+04	5.5	0.0	0.0	0.0	0.0
8	6.985	0.143	0.504	5.391e+04	4.1	0.0	0.0	1.114e+05	8.5	0.0	0.0
9	10.467	0.096	0.485	0.0	0.0	4.031e+04	3.1	0.0	0.0	0.0	0.0
10	10.913	0.092	0.484	1.040e+04	0.8	0.0	0.0	7.125e+05	54.2	0.0	0.0
11	13.319	0.075	0.477	2.546e+04	1.9	0.0	0.0	1.453e+05	11.1	0.0	0.0
12	18.762	0.053	0.469	1.763e+04	1.3	0.0	0.0	1.172e+04	0.9	0.0	0.0
13	21.233	0.047	0.466	0.0	0.0	5.448e+04	4.1	0.0	0.0	0.0	0.0
14	27.854	0.036	0.462	1.845e+04	1.4	0.0	0.0	7927.83	0.6	0.0	0.0
15	30.830	0.032	0.460	1581.50	0.1	0.0	0.0	9.037e+04	6.9	0.0	0.0
16	44.340	0.023	0.456	1.487e+04	1.1	0.0	0.0	1.113e+04	0.8	0.0	0.0
17	59.469	0.017	0.454	7721.86	0.6	0.0	0.0	6.575e+04	5.0	0.0	0.0
18	86.976	0.011	0.452	1.895e+04	1.4	0.0	0.0	1.611e+04	1.2	0.0	0.0
Risulta				1.292e+06		1.257e+06		1.285e+06			
In percentuale				98.33		95.72		97.84			

CDC	Tipo	Sigla Id	Note
7	Edk	CDC=Ed (dinamico SLU) alfa=90.00 (ecc. -)	
			categoria suolo: C
			fattore di sito S = 1.149
			ordinata spettro (tratto Tb-Tc) = 0.528 g
			angolo di ingresso:90.00
			eccentricità aggiuntiva: negativa
			periodo proprio T1: 3.563 sec.
			fattore q: 2.000
			fattore per spost. mu d: 2.000
			classe di duttilità CD: B
			numero di modi considerati: 18
			combinaz. modale: CQC

Quota	M Sismica x g	Pos. GX	Pos. GY	E agg. X-X	E agg. Y-Y	Pos. KX	Pos. KY	(r/Ls)^2	rapp. ex/rx	rapp. ey/ry
cm	daN	cm	cm	cm	cm	cm	cm			

Committente: <b>Q-Energy Renewables 2 S.r.l.</b> Via Vittor Pisani 8/a 20124 Milano (MI)	PROGETTO PER LA REALIZZAZIONE DI UN PARCO EOLICO NEL COMUNE DI TRINITAPOLI (BT) IN LOCALITA' "CHIAVICELLA GRANDE"	Nome del file:  <b>TRT-CIV-REL-018_01</b>
---	---	---

Quota	M Sismica x g	Pos. GX	Pos. GY	E agg. X-X	E agg. Y-Y	Pos. KX	Pos. KY	(r/Ls)^2	rapp. ex/rx	rapp. ey/ry
1.058e+04	3.003e+05	447.57	0.0	-49.00	0.0	0.0	0.0	0.0	0.0	0.0
9830.00	3.680e+04	0.0	0.0	0.0	0.0	0.0	0.0	0.0	0.0	0.0
9080.00	9.886e+04	0.0	0.0	0.0	0.0	0.0	0.0	0.0	0.0	0.0
7580.00	1.180e+05	0.0	0.0	0.0	0.0	0.0	0.0	0.0	0.0	0.0
6880.00	7.510e+04	0.0	0.0	0.0	0.0	0.0	0.0	0.0	0.0	0.0
6180.00	7.510e+04	0.0	0.0	0.0	0.0	0.0	0.0	0.0	0.0	0.0
5480.00	7.510e+04	0.0	0.0	0.0	0.0	0.0	0.0	0.0	0.0	0.0
4780.00	6.531e+04	0.0	0.0	0.0	0.0	0.0	0.0	0.0	0.0	0.0
4262.50	5.552e+04	0.0	0.0	0.0	0.0	0.0	0.0	0.0	0.0	0.0
3745.00	5.552e+04	0.0	0.0	0.0	0.0	0.0	0.0	0.0	0.0	0.0
3227.50	5.552e+04	0.0	0.0	0.0	0.0	0.0	0.0	0.0	0.0	0.0
2710.00	4.801e+04	0.0	0.0	0.0	0.0	0.0	0.0	0.0	0.0	0.0
2332.50	4.050e+04	0.0	0.0	0.0	0.0	0.0	0.0	0.0	0.0	0.0
1955.00	4.050e+04	0.0	0.0	0.0	0.0	0.0	0.0	0.0	0.0	0.0
1577.50	4.050e+04	0.0	0.0	0.0	0.0	0.0	0.0	0.0	0.0	0.0
1200.00	3.634e+04	0.0	0.0	0.0	0.0	0.0	0.0	0.0	0.0	0.0
900.00	3.219e+04	0.0	0.0	0.0	0.0	0.0	0.0	0.0	0.0	0.0
600.00	3.219e+04	0.0	0.0	0.0	0.0	0.0	0.0	0.0	0.0	0.0
300.00	3.219e+04	0.0	0.0	0.0	0.0	0.0	0.0	0.0	0.0	0.0
Risulta	1.314e+06									

Modo	Frequenza	Periodo	Acc. Spettrale	M efficace X x g	%	M efficace Y x g	%	M efficace Z x g	%	Energia	Energia x v
	Hz	sec	g	daN		daN		daN			
1	0.280	3.567	0.079	8.290e+05	63.1	0.0	0.0	748.08	5.70e-02	0.0	0.0
2	0.281	3.563	0.080	0.0	0.0	8.326e+05	63.4	0.0	0.0	0.0	0.0
3	1.757	0.569	0.528	2.308e+05	17.6	0.0	0.0	1.640e+04	1.2	0.0	0.0
4	1.786	0.560	0.528	0.0	0.0	2.266e+05	17.3	0.0	0.0	0.0	0.0
5	3.139	0.319	0.528	0.0	0.0	2.743e+04	2.1	0.0	0.0	0.0	0.0
6	4.037	0.248	0.528	6.297e+04	4.8	0.0	0.0	9.597e+04	7.3	0.0	0.0

Committente: <b>Q-Energy Renewables 2 S.r.l.</b> Via Vittor Pisani 8/a 20124 Milano (MI)	PROGETTO PER LA REALIZZAZIONE DI UN PARCO EOLICO NEL COMUNE DI TRINITAPOLI (BT) IN LOCALITA' "CHIAVICELLA GRANDE"	Nome del file:  <b>TRT-CIV-REL-018_01</b>
---	---	---

Modo	Frequenza	Periodo	Acc. Spettrale	M efficace X x g	%	M efficace Y x g	%	M efficace Z x g	%	Energia	Energia x v
7	5.497	0.182	0.520	0.0	0.0	7.491e+04	5.7	0.0	0.0	0.0	0.0
8	6.985	0.143	0.504	5.391e+04	4.1	0.0	0.0	1.114e+05	8.5	0.0	0.0
9	10.379	0.096	0.486	0.0	0.0	4.091e+04	3.1	0.0	0.0	0.0	0.0
10	10.913	0.092	0.484	1.040e+04	0.8	0.0	0.0	7.125e+05	54.2	0.0	0.0
11	13.319	0.075	0.477	2.546e+04	1.9	0.0	0.0	1.453e+05	11.1	0.0	0.0
12	18.762	0.053	0.469	1.763e+04	1.3	0.0	0.0	1.172e+04	0.9	0.0	0.0
13	21.122	0.047	0.466	0.0	0.0	5.466e+04	4.2	0.0	0.0	0.0	0.0
14	27.854	0.036	0.462	1.845e+04	1.4	0.0	0.0	7927.83	0.6	0.0	0.0
15	30.830	0.032	0.460	1581.50	0.1	0.0	0.0	9.037e+04	6.9	0.0	0.0
16	44.340	0.023	0.456	1.487e+04	1.1	0.0	0.0	1.113e+04	0.8	0.0	0.0
17	59.469	0.017	0.454	7721.86	0.6	0.0	0.0	6.575e+04	5.0	0.0	0.0
18	86.976	0.011	0.452	1.895e+04	1.4	0.0	0.0	1.611e+04	1.2	0.0	0.0
Risulta				1.292e+06		1.257e+06		1.285e+06			
In percentuale				98.33		95.71		97.84			

C	Ti	Sigla Id	Note
8	Edk	CDC=Ed (dinamico SLD) alfa=0.0 (ecc. +)	
			categoria suolo: C
			fattore di sito S = 1.498
			ordinata spettro (tratto Tb-Tc) = 0.504 g
			angolo di ingresso:0.0
			eccentricità aggiuntiva: positiva
			periodo proprio T1: 3.567 sec.
			numero di modi considerati: 18
			combinaz. modale: CQC

Committente: <b>Q-Energy Renewables 2 S.r.l.</b> Via Vittor Pisani 8/a 20124 Milano (MI)	PROGETTO PER LA REALIZZAZIONE DI UN PARCO EOLICO NEL COMUNE DI TRINITAPOLI (BT) IN LOCALITA' "CHIAVICELLA GRANDE"	Nome del file:  <b>TRT-CIV-REL-018_01</b>
---	---	---

Quota	M Sismica x g	Pos. GX	Pos. GY	E agg. X-X	E agg. Y-Y	Pos. KX	Pos. KY	(r/Ls)^2	rapp. ex/rx	rapp. ey/ry
cm	daN	cm	cm	cm	cm	cm	cm			
1.058e+04	3.003e+05	447.57	0.0	0.0	0.0	0.0	0.0	0.0	0.0	0.0
9830.00	3.680e+04	0.0	0.0	0.0	0.0	0.0	0.0	0.0	0.0	0.0
9080.00	9.886e+04	0.0	0.0	0.0	0.0	0.0	0.0	0.0	0.0	0.0
7580.00	1.180e+05	0.0	0.0	0.0	0.0	0.0	0.0	0.0	0.0	0.0
6880.00	7.510e+04	0.0	0.0	0.0	0.0	0.0	0.0	0.0	0.0	0.0
6180.00	7.510e+04	0.0	0.0	0.0	0.0	0.0	0.0	0.0	0.0	0.0
5480.00	7.510e+04	0.0	0.0	0.0	0.0	0.0	0.0	0.0	0.0	0.0
4780.00	6.531e+04	0.0	0.0	0.0	0.0	0.0	0.0	0.0	0.0	0.0
4262.50	5.552e+04	0.0	0.0	0.0	0.0	0.0	0.0	0.0	0.0	0.0
3745.00	5.552e+04	0.0	0.0	0.0	0.0	0.0	0.0	0.0	0.0	0.0
3227.50	5.552e+04	0.0	0.0	0.0	0.0	0.0	0.0	0.0	0.0	0.0
2710.00	4.801e+04	0.0	0.0	0.0	0.0	0.0	0.0	0.0	0.0	0.0
2332.50	4.050e+04	0.0	0.0	0.0	0.0	0.0	0.0	0.0	0.0	0.0
1955.00	4.050e+04	0.0	0.0	0.0	0.0	0.0	0.0	0.0	0.0	0.0
1577.50	4.050e+04	0.0	0.0	0.0	0.0	0.0	0.0	0.0	0.0	0.0
1200.00	3.634e+04	0.0	0.0	0.0	0.0	0.0	0.0	0.0	0.0	0.0
900.00	3.219e+04	0.0	0.0	0.0	0.0	0.0	0.0	0.0	0.0	0.0
600.00	3.219e+04	0.0	0.0	0.0	0.0	0.0	0.0	0.0	0.0	0.0
300.00	3.219e+04	0.0	0.0	0.0	0.0	0.0	0.0	0.0	0.0	0.0
Risulta	1.314e+06									

Modo	Frequenza	Periodo	Acc. Spettrale	M efficace X x g	%	M efficace Y x g	%	M efficace Z x g	%	Energia	Energia x v
	Hz	sec	g	daN		daN		daN			
1	0.280	3.567	0.045	8.290e+05	63.1	0.0	0.0	748.08	5.70e-02	0.0	0.0
2	0.281	3.564	0.045	0.0	0.0	8.322e+05	63.4	0.0	0.0	0.0	0.0
3	1.757	0.569	0.470	2.308e+05	17.6	0.0	0.0	1.640e+04	1.2	0.0	0.0
4	1.769	0.565	0.473	0.0	0.0	2.224e+05	16.9	0.0	0.0	0.0	0.0
5	3.085	0.324	0.504	0.0	0.0	3.339e+04	2.5	0.0	0.0	0.0	0.0
6	4.037	0.248	0.504	6.297e+04	4.8	0.0	0.0	9.597e+04	7.3	0.0	0.0

Committente: <b>Q-Energy Renewables 2 S.r.l.</b> Via Vittor Pisani 8/a 20124 Milano (MI)	PROGETTO PER LA REALIZZAZIONE DI UN PARCO EOLICO NEL COMUNE DI TRINITAPOLI (BT) IN LOCALITA' "CHIAVICELLA GRANDE"	Nome del file:  <b>TRT-CIV-REL-018_01</b>
---	---	---

Modo	Frequenza	Periodo	Acc. Spettrale	M efficace X x g	%	M efficace Y x g	%	M efficace Z x g	%	Energia	Energia x v
7	5.541	0.180	0.504	0.0	0.0	7.396e+04	5.6	0.0	0.0	0.0	0.0
8	6.985	0.143	0.447	5.391e+04	4.1	0.0	0.0	1.114e+05	8.5	0.0	0.0
9	10.419	0.096	0.366	0.0	0.0	4.063e+04	3.1	0.0	0.0	0.0	0.0
10	10.913	0.092	0.359	1.040e+04	0.8	0.0	0.0	7.125e+05	54.2	0.0	0.0
11	13.319	0.075	0.331	2.546e+04	1.9	0.0	0.0	1.453e+05	11.1	0.0	0.0
12	18.762	0.053	0.293	1.763e+04	1.3	0.0	0.0	1.172e+04	0.9	0.0	0.0
13	21.170	0.047	0.283	0.0	0.0	5.458e+04	4.2	0.0	0.0	0.0	0.0
14	27.854	0.036	0.264	1.845e+04	1.4	0.0	0.0	7927.83	0.6	0.0	0.0
15	30.830	0.032	0.258	1581.50	0.1	0.0	0.0	9.037e+04	6.9	0.0	0.0
16	44.340	0.023	0.241	1.487e+04	1.1	0.0	0.0	1.113e+04	0.8	0.0	0.0
17	59.469	0.017	0.231	7721.86	0.6	0.0	0.0	6.575e+04	5.0	0.0	0.0
18	86.976	0.011	0.222	1.895e+04	1.4	0.0	0.0	1.611e+04	1.2	0.0	0.0
Risulta				1.292e+06		1.257e+06		1.285e+06			
In percentuale				98.33		95.71		97.84			

C	Ti	Sigla Id	Note
9	Edk	CDC=Ed (dinamico SLD) alfa=0.0 (ecc. -)	
			categoria suolo: C
			fattore di sito S = 1.498
			ordinata spettro (tratto Tb-Tc) = 0.504 g
			angolo di ingresso:0.0
			eccentricità aggiuntiva: negativa
			periodo proprio T1: 3.567 sec.
			numero di modi considerati: 18
			combinaz. modale: CQC

Committente: <b>Q-Energy Renewables 2 S.r.l.</b> Via Vittor Pisani 8/a 20124 Milano (MI)	PROGETTO PER LA REALIZZAZIONE DI UN PARCO EOLICO NEL COMUNE DI TRINITAPOLI (BT) IN LOCALITA' "CHIAVICELLA GRANDE"	Nome del file:  <b>TRT-CIV-REL-018_01</b>
---	---	---

Quota	M Sismica x g	Pos. GX	Pos. GY	E agg. X-X	E agg. Y-Y	Pos. KX	Pos. KY	(r/Ls)^2	rapp. ex/rx	rapp. ey/ry
cm	daN	cm	cm	cm	cm	cm	cm			
1.058e+04	3.003e+05	447.57	0.0	0.0	0.0	0.0	0.0	0.0	0.0	0.0
9830.00	3.680e+04	0.0	0.0	0.0	0.0	0.0	0.0	0.0	0.0	0.0
9080.00	9.886e+04	0.0	0.0	0.0	0.0	0.0	0.0	0.0	0.0	0.0
7580.00	1.180e+05	0.0	0.0	0.0	0.0	0.0	0.0	0.0	0.0	0.0
6880.00	7.510e+04	0.0	0.0	0.0	0.0	0.0	0.0	0.0	0.0	0.0
6180.00	7.510e+04	0.0	0.0	0.0	0.0	0.0	0.0	0.0	0.0	0.0
5480.00	7.510e+04	0.0	0.0	0.0	0.0	0.0	0.0	0.0	0.0	0.0
4780.00	6.531e+04	0.0	0.0	0.0	0.0	0.0	0.0	0.0	0.0	0.0
4262.50	5.552e+04	0.0	0.0	0.0	0.0	0.0	0.0	0.0	0.0	0.0
3745.00	5.552e+04	0.0	0.0	0.0	0.0	0.0	0.0	0.0	0.0	0.0
3227.50	5.552e+04	0.0	0.0	0.0	0.0	0.0	0.0	0.0	0.0	0.0
2710.00	4.801e+04	0.0	0.0	0.0	0.0	0.0	0.0	0.0	0.0	0.0
2332.50	4.050e+04	0.0	0.0	0.0	0.0	0.0	0.0	0.0	0.0	0.0
1955.00	4.050e+04	0.0	0.0	0.0	0.0	0.0	0.0	0.0	0.0	0.0
1577.50	4.050e+04	0.0	0.0	0.0	0.0	0.0	0.0	0.0	0.0	0.0
1200.00	3.634e+04	0.0	0.0	0.0	0.0	0.0	0.0	0.0	0.0	0.0
900.00	3.219e+04	0.0	0.0	0.0	0.0	0.0	0.0	0.0	0.0	0.0
600.00	3.219e+04	0.0	0.0	0.0	0.0	0.0	0.0	0.0	0.0	0.0
300.00	3.219e+04	0.0	0.0	0.0	0.0	0.0	0.0	0.0	0.0	0.0
Risulta	1.314e+06									

Modo	Frequenza	Periodo	Acc. Spettrale	M efficace X x g	%	M efficace Y x g	%	M efficace Z x g	%	Energia	Energia x v
	Hz	sec	g	daN		daN		daN			
1	0.280	3.567	0.045	8.290e+05	63.1	0.0	0.0	748.08	5.70e-02	0.0	0.0
2	0.281	3.564	0.045	0.0	0.0	8.322e+05	63.4	0.0	0.0	0.0	0.0
3	1.757	0.569	0.470	2.308e+05	17.6	0.0	0.0	1.640e+04	1.2	0.0	0.0
4	1.769	0.565	0.473	0.0	0.0	2.224e+05	16.9	0.0	0.0	0.0	0.0
5	3.085	0.324	0.504	0.0	0.0	3.339e+04	2.5	0.0	0.0	0.0	0.0
6	4.037	0.248	0.504	6.297e+04	4.8	0.0	0.0	9.597e+04	7.3	0.0	0.0



Committente: <b>Q-Energy Renewables 2 S.r.l.</b> Via Vittor Pisani 8/a 20124 Milano (MI)	PROGETTO PER LA REALIZZAZIONE DI UN PARCO EOLICO NEL COMUNE DI TRINITAPOLI (BT) IN LOCALITA' "CHIAVICELLA GRANDE"	Nome del file:  <b>TRT-CIV-REL-018_01</b>
---	---	---

Modo	Frequenza	Periodo	Acc. Spettrale	M efficace X x g	%	M efficace Y x g	%	M efficace Z x g	%	Energia	Energia x v
7	5.541	0.180	0.504	0.0	0.0	7.396e+04	5.6	0.0	0.0	0.0	0.0
8	6.985	0.143	0.447	5.391e+04	4.1	0.0	0.0	1.114e+05	8.5	0.0	0.0
9	10.419	0.096	0.366	0.0	0.0	4.063e+04	3.1	0.0	0.0	0.0	0.0
10	10.913	0.092	0.359	1.040e+04	0.8	0.0	0.0	7.125e+05	54.2	0.0	0.0
11	13.319	0.075	0.331	2.546e+04	1.9	0.0	0.0	1.453e+05	11.1	0.0	0.0
12	18.762	0.053	0.293	1.763e+04	1.3	0.0	0.0	1.172e+04	0.9	0.0	0.0
13	21.170	0.047	0.283	0.0	0.0	5.458e+04	4.2	0.0	0.0	0.0	0.0
14	27.854	0.036	0.264	1.845e+04	1.4	0.0	0.0	7927.83	0.6	0.0	0.0
15	30.830	0.032	0.258	1581.50	0.1	0.0	0.0	9.037e+04	6.9	0.0	0.0
16	44.340	0.023	0.241	1.487e+04	1.1	0.0	0.0	1.113e+04	0.8	0.0	0.0
17	59.469	0.017	0.231	7721.86	0.6	0.0	0.0	6.575e+04	5.0	0.0	0.0
18	86.976	0.011	0.222	1.895e+04	1.4	0.0	0.0	1.611e+04	1.2	0.0	0.0
Risulta				1.292e+06		1.257e+06		1.285e+06			
In percentuale				98.33		95.71		97.84			

C	Ti	Sigla Id	Note
10	Edk	CDC=Ed (dinamico SLD) alfa=90.00 (ecc. +)	
			categoria suolo: C
			fattore di sito S = 1.498
			ordinata spettro (tratto Tb-Tc) = 0.504 g
			angolo di ingresso:90.00
			eccentricità aggiuntiva: positiva
			periodo proprio T1: 3.566 sec.
			numero di modi considerati: 18
			combinaz. modale: CQC

Committente: <b>Q-Energy Renewables 2 S.r.l.</b> Via Vittor Pisani 8/a 20124 Milano (MI)	PROGETTO PER LA REALIZZAZIONE DI UN PARCO EOLICO NEL COMUNE DI TRINITAPOLI (BT) IN LOCALITA' "CHIAVICELLA GRANDE"	Nome del file:  <b>TRT-CIV-REL-018_01</b>
---	---	---

Quota	M Sismica x g	Pos. GX	Pos. GY	E agg. X-X	E agg. Y-Y	Pos. KX	Pos. KY	(r/Ls)^2	rapp. ex/rx	rapp. ey/ry
cm	daN	cm	cm	cm	cm	cm	cm			
1.058e+04	3.003e+05	447.57	0.0	49.00	0.0	0.0	0.0	0.0	0.0	0.0
9830.00	3.680e+04	0.0	0.0	0.0	0.0	0.0	0.0	0.0	0.0	0.0
9080.00	9.886e+04	0.0	0.0	0.0	0.0	0.0	0.0	0.0	0.0	0.0
7580.00	1.180e+05	0.0	0.0	0.0	0.0	0.0	0.0	0.0	0.0	0.0
6880.00	7.510e+04	0.0	0.0	0.0	0.0	0.0	0.0	0.0	0.0	0.0
6180.00	7.510e+04	0.0	0.0	0.0	0.0	0.0	0.0	0.0	0.0	0.0
5480.00	7.510e+04	0.0	0.0	0.0	0.0	0.0	0.0	0.0	0.0	0.0
4780.00	6.531e+04	0.0	0.0	0.0	0.0	0.0	0.0	0.0	0.0	0.0
4262.50	5.552e+04	0.0	0.0	0.0	0.0	0.0	0.0	0.0	0.0	0.0
3745.00	5.552e+04	0.0	0.0	0.0	0.0	0.0	0.0	0.0	0.0	0.0
3227.50	5.552e+04	0.0	0.0	0.0	0.0	0.0	0.0	0.0	0.0	0.0
2710.00	4.801e+04	0.0	0.0	0.0	0.0	0.0	0.0	0.0	0.0	0.0
2332.50	4.050e+04	0.0	0.0	0.0	0.0	0.0	0.0	0.0	0.0	0.0
1955.00	4.050e+04	0.0	0.0	0.0	0.0	0.0	0.0	0.0	0.0	0.0
1577.50	4.050e+04	0.0	0.0	0.0	0.0	0.0	0.0	0.0	0.0	0.0
1200.00	3.634e+04	0.0	0.0	0.0	0.0	0.0	0.0	0.0	0.0	0.0
900.00	3.219e+04	0.0	0.0	0.0	0.0	0.0	0.0	0.0	0.0	0.0
600.00	3.219e+04	0.0	0.0	0.0	0.0	0.0	0.0	0.0	0.0	0.0
300.00	3.219e+04	0.0	0.0	0.0	0.0	0.0	0.0	0.0	0.0	0.0
Risulta	1.314e+06									

Modo	Frequenza	Periodo	Acc. Spettrale	M efficace X x g	%	M efficace Y x g	%	M efficace Z x g	%	Energia	Energia x v
	Hz	sec	g	daN		daN		daN			
1	0.280	3.567	0.045	8.290e+05	63.1	0.0	0.0	748.08	5.70e-02	0.0	0.0
2	0.280	3.566	0.045	0.0	0.0	8.319e+05	63.3	0.0	0.0	0.0	0.0
3	1.751	0.571	0.468	0.0	0.0	2.182e+05	16.6	0.0	0.0	0.0	0.0
4	1.757	0.569	0.470	2.308e+05	17.6	0.0	0.0	1.640e+04	1.2	0.0	0.0
5	3.058	0.327	0.504	0.0	0.0	3.959e+04	3.0	0.0	0.0	0.0	0.0
6	4.037	0.248	0.504	6.297e+04	4.8	0.0	0.0	9.597e+04	7.3	0.0	0.0

Committente: <b>Q-Energy Renewables 2 S.r.l.</b> Via Vittor Pisani 8/a 20124 Milano (MI)	PROGETTO PER LA REALIZZAZIONE DI UN PARCO EOLICO NEL COMUNE DI TRINITAPOLI (BT) IN LOCALITA' "CHIAVICELLA GRANDE"	Nome del file:  <b>TRT-CIV-REL-018_01</b>
---	---	---

Modo	Frequenza	Periodo	Acc. Spettrale	M efficace X x g	%	M efficace Y x g	%	M efficace Z x g	%	Energia	Energia x v
7	5.594	0.179	0.504	0.0	0.0	7.284e+04	5.5	0.0	0.0	0.0	0.0
8	6.985	0.143	0.447	5.391e+04	4.1	0.0	0.0	1.114e+05	8.5	0.0	0.0
9	10.467	0.096	0.365	0.0	0.0	4.031e+04	3.1	0.0	0.0	0.0	0.0
10	10.913	0.092	0.359	1.040e+04	0.8	0.0	0.0	7.125e+05	54.2	0.0	0.0
11	13.319	0.075	0.331	2.546e+04	1.9	0.0	0.0	1.453e+05	11.1	0.0	0.0
12	18.762	0.053	0.293	1.763e+04	1.3	0.0	0.0	1.172e+04	0.9	0.0	0.0
13	21.233	0.047	0.283	0.0	0.0	5.448e+04	4.1	0.0	0.0	0.0	0.0
14	27.854	0.036	0.264	1.845e+04	1.4	0.0	0.0	7927.83	0.6	0.0	0.0
15	30.830	0.032	0.258	1581.50	0.1	0.0	0.0	9.037e+04	6.9	0.0	0.0
16	44.340	0.023	0.241	1.487e+04	1.1	0.0	0.0	1.113e+04	0.8	0.0	0.0
17	59.469	0.017	0.231	7721.86	0.6	0.0	0.0	6.575e+04	5.0	0.0	0.0
18	86.976	0.011	0.222	1.895e+04	1.4	0.0	0.0	1.611e+04	1.2	0.0	0.0
Risulta				1.292e+06		1.257e+06		1.285e+06			
In percentuale				98.33		95.72		97.84			

C	Ti	Sigla Id	Note
11	Edk	CDC=Ed (dinamico SLD) alfa=90.00 (ecc. -)	
			categoria suolo: C
			fattore di sito S = 1.498
			ordinata spettro (tratto Tb-Tc) = 0.504 g
			angolo di ingresso:90.00
			eccentricità aggiuntiva: negativa
			periodo proprio T1: 3.563 sec.
			numero di modi considerati: 18
			combinaz. modale: CQC

Committente: <b>Q-Energy Renewables 2 S.r.l.</b> Via Vittor Pisani 8/a 20124 Milano (MI)	PROGETTO PER LA REALIZZAZIONE DI UN PARCO EOLICO NEL COMUNE DI TRINITAPOLI (BT) IN LOCALITA' "CHIAVICELLA GRANDE"	Nome del file:  <b>TRT-CIV-REL-018_01</b>
---	---	---

Quota	M Sismica x g	Pos. GX	Pos. GY	E agg. X-X	E agg. Y-Y	Pos. KX	Pos. KY	(r/Ls)^2	rapp. ex/rx	rapp. ey/ry
cm	daN	cm	cm	cm	cm	cm	cm			
1.058e+04	3.003e+05	447.57	0.0	-49.00	0.0	0.0	0.0	0.0	0.0	0.0
9830.00	3.680e+04	0.0	0.0	0.0	0.0	0.0	0.0	0.0	0.0	0.0
9080.00	9.886e+04	0.0	0.0	0.0	0.0	0.0	0.0	0.0	0.0	0.0
7580.00	1.180e+05	0.0	0.0	0.0	0.0	0.0	0.0	0.0	0.0	0.0
6880.00	7.510e+04	0.0	0.0	0.0	0.0	0.0	0.0	0.0	0.0	0.0
6180.00	7.510e+04	0.0	0.0	0.0	0.0	0.0	0.0	0.0	0.0	0.0
5480.00	7.510e+04	0.0	0.0	0.0	0.0	0.0	0.0	0.0	0.0	0.0
4780.00	6.531e+04	0.0	0.0	0.0	0.0	0.0	0.0	0.0	0.0	0.0
4262.50	5.552e+04	0.0	0.0	0.0	0.0	0.0	0.0	0.0	0.0	0.0
3745.00	5.552e+04	0.0	0.0	0.0	0.0	0.0	0.0	0.0	0.0	0.0
3227.50	5.552e+04	0.0	0.0	0.0	0.0	0.0	0.0	0.0	0.0	0.0
2710.00	4.801e+04	0.0	0.0	0.0	0.0	0.0	0.0	0.0	0.0	0.0
2332.50	4.050e+04	0.0	0.0	0.0	0.0	0.0	0.0	0.0	0.0	0.0
1955.00	4.050e+04	0.0	0.0	0.0	0.0	0.0	0.0	0.0	0.0	0.0
1577.50	4.050e+04	0.0	0.0	0.0	0.0	0.0	0.0	0.0	0.0	0.0
1200.00	3.634e+04	0.0	0.0	0.0	0.0	0.0	0.0	0.0	0.0	0.0
900.00	3.219e+04	0.0	0.0	0.0	0.0	0.0	0.0	0.0	0.0	0.0
600.00	3.219e+04	0.0	0.0	0.0	0.0	0.0	0.0	0.0	0.0	0.0
300.00	3.219e+04	0.0	0.0	0.0	0.0	0.0	0.0	0.0	0.0	0.0
Risulta	1.314e+06									

Modo	Frequenza	Periodo	Acc. Spettrale	M efficace X x g	%	M efficace Y x g	%	M efficace Z x g	%	Energia	Energia x v
	Hz	sec	g	daN		daN		daN			
1	0.280	3.567	0.045	8.290e+05	63.1	0.0	0.0	748.08	5.70e-02	0.0	0.0
2	0.281	3.563	0.045	0.0	0.0	8.326e+05	63.4	0.0	0.0	0.0	0.0
3	1.757	0.569	0.470	2.308e+05	17.6	0.0	0.0	1.640e+04	1.2	0.0	0.0
4	1.786	0.560	0.477	0.0	0.0	2.266e+05	17.3	0.0	0.0	0.0	0.0
5	3.139	0.319	0.504	0.0	0.0	2.743e+04	2.1	0.0	0.0	0.0	0.0
6	4.037	0.248	0.504	6.297e+04	4.8	0.0	0.0	9.597e+04	7.3	0.0	0.0

Committente: <b>Q-Energy Renewables 2 S.r.l.</b> Via Vittor Pisani 8/a 20124 Milano (MI)	PROGETTO PER LA REALIZZAZIONE DI UN PARCO EOLICO NEL COMUNE DI TRINITAPOLI (BT) IN LOCALITA' "CHIAVICELLA GRANDE"	Nome del file:  <b>TRT-CIV-REL-018_01</b>
---	---	---

Modo	Frequenza	Periodo	Acc. Spettrale	M efficace X x g	%	M efficace Y x g	%	M efficace Z x g	%	Energia	Energia x v
7	5.497	0.182	0.504	0.0	0.0	7.491e+04	5.7	0.0	0.0	0.0	0.0
8	6.985	0.143	0.447	5.391e+04	4.1	0.0	0.0	1.114e+05	8.5	0.0	0.0
9	10.379	0.096	0.367	0.0	0.0	4.091e+04	3.1	0.0	0.0	0.0	0.0
10	10.913	0.092	0.359	1.040e+04	0.8	0.0	0.0	7.125e+05	54.2	0.0	0.0
11	13.319	0.075	0.331	2.546e+04	1.9	0.0	0.0	1.453e+05	11.1	0.0	0.0
12	18.762	0.053	0.293	1.763e+04	1.3	0.0	0.0	1.172e+04	0.9	0.0	0.0
13	21.122	0.047	0.283	0.0	0.0	5.466e+04	4.2	0.0	0.0	0.0	0.0
14	27.854	0.036	0.264	1.845e+04	1.4	0.0	0.0	7927.83	0.6	0.0	0.0
15	30.830	0.032	0.258	1581.50	0.1	0.0	0.0	9.037e+04	6.9	0.0	0.0
16	44.340	0.023	0.241	1.487e+04	1.1	0.0	0.0	1.113e+04	0.8	0.0	0.0
17	59.469	0.017	0.231	7721.86	0.6	0.0	0.0	6.575e+04	5.0	0.0	0.0
18	86.976	0.011	0.222	1.895e+04	1.4	0.0	0.0	1.611e+04	1.2	0.0	0.0
Risultato				1.292e+06		1.257e+06		1.285e+06			
In percentuale				98.33		95.71		97.84			

Cmb etaT	Pilas. inter. h	1000 etaT/h	etaT	inter. h	Pilas.	1000 etaT/h	etaT	inter. h	Pilas.	1000 etaT/h		
		cm	cm			cm	cm		cm	cm		
36	1	0.14	0.04	300.0	2	0.67	0.20	300.0	3	0.41	0.12	300.0
	4	0.91	0.27	300.0	5	1.16	0.44	377.5	6	1.66	0.63	377.5
	7	1.42	0.54	377.5	8	1.89	0.71	377.5	9	2.13	1.10	517.5
	10	2.62	1.35	517.5	11	2.38	1.23	517.5	12	2.83	1.47	517.5
	13	3.07	2.15	700.0	14	3.59	2.51	700.0	15	3.33	2.33	700.0
	16	3.84	2.69	700.0	17	4.23	6.35	1500.0	18	4.94	3.70	750.0
	19	5.82	4.37	750.0								
37	1	0.14	0.04	300.0	2	0.67	0.20	300.0	3	0.41	0.12	300.0
	4	0.91	0.27	300.0	5	1.16	0.44	377.5	6	1.66	0.63	377.5
	7	1.42	0.54	377.5	8	1.89	0.71	377.5	9	2.13	1.10	517.5
	10	2.62	1.35	517.5	11	2.38	1.23	517.5	12	2.83	1.47	517.5
	13	3.07	2.15	700.0	14	3.59	2.51	700.0	15	3.33	2.33	700.0

Committente: <b>Q-Energy Renewables 2 S.r.l.</b> Via Vittor Pisani 8/a 20124 Milano (MI)	PROGETTO PER LA REALIZZAZIONE DI UN PARCO EOLICO NEL COMUNE DI TRINITAPOLI (BT) IN LOCALITA' "CHIAVICELLA GRANDE"	Nome del file:  <b>TRT-CIV-REL-018_01</b>
---	---	---

	16	3.84	2.69	700.0	17	4.23	6.35	1500.0	18	4.94	3.70	750.0
	19	5.82	4.37	750.0								
38	1	0.08	0.02	300.0	2	0.35	0.11	300.0	3	0.22	0.07	300.0
	4	0.47	0.14	300.0	5	0.58	0.22	377.5	6	0.77	0.29	377.5
	7	0.68	0.26	377.5	8	0.83	0.31	377.5	9	0.89	0.46	517.5
	10	0.95	0.49	517.5	11	0.93	0.48	517.5	12	0.96	0.50	517.5
	13	0.95	0.67	700.0	14	0.92	0.64	700.0	15	0.93	0.65	700.0
	16	0.90	0.63	700.0	17	0.87	1.30	1500.0	18	0.77	0.58	750.0
	19	0.89	0.66	750.0								
39	1	0.08	0.02	300.0	2	0.35	0.11	300.0	3	0.22	0.07	300.0
	4	0.47	0.14	300.0	5	0.58	0.22	377.5	6	0.77	0.29	377.5
	7	0.68	0.26	377.5	8	0.83	0.31	377.5	9	0.89	0.46	517.5
	10	0.95	0.49	517.5	11	0.93	0.48	517.5	12	0.96	0.50	517.5
	13	0.95	0.67	700.0	14	0.92	0.64	700.0	15	0.93	0.65	700.0
	16	0.90	0.63	700.0	17	0.87	1.30	1500.0	18	0.77	0.58	750.0
	19	0.89	0.66	750.0								
40	1	0.14	0.04	300.0	2	0.67	0.20	300.0	3	0.41	0.12	300.0
	4	0.91	0.27	300.0	5	1.16	0.44	377.5	6	1.67	0.63	377.5
	7	1.42	0.54	377.5	8	1.89	0.71	377.5	9	2.13	1.10	517.5
	10	2.62	1.35	517.5	11	2.39	1.23	517.5	12	2.83	1.47	517.5
	13	3.07	2.15	700.0	14	3.59	2.51	700.0	15	3.33	2.33	700.0
	16	3.84	2.69	700.0	17	4.23	6.35	1500.0	18	4.94	3.70	750.0
	19	5.82	4.37	750.0								
41	1	0.14	0.04	300.0	2	0.67	0.20	300.0	3	0.41	0.12	300.0
	4	0.91	0.27	300.0	5	1.16	0.44	377.5	6	1.67	0.63	377.5
	7	1.42	0.54	377.5	8	1.89	0.71	377.5	9	2.13	1.10	517.5
	10	2.62	1.35	517.5	11	2.39	1.23	517.5	12	2.83	1.47	517.5
	13	3.07	2.15	700.0	14	3.59	2.51	700.0	15	3.33	2.33	700.0
	16	3.84	2.69	700.0	17	4.23	6.35	1500.0	18	4.94	3.70	750.0
	19	5.82	4.37	750.0								
42	1	0.08	0.02	300.0	2	0.35	0.11	300.0	3	0.22	0.07	300.0
	4	0.47	0.14	300.0	5	0.58	0.22	377.5	6	0.77	0.29	377.5
	7	0.68	0.26	377.5	8	0.84	0.32	377.5	9	0.89	0.46	517.5
	10	0.95	0.49	517.5	11	0.93	0.48	517.5	12	0.96	0.50	517.5
	13	0.95	0.67	700.0	14	0.91	0.64	700.0	15	0.93	0.65	700.0
	16	0.90	0.63	700.0	17	0.87	1.30	1500.0	18	0.77	0.58	750.0
	19	0.89	0.67	750.0								
43	1	0.08	0.02	300.0	2	0.35	0.11	300.0	3	0.22	0.07	300.0
	4	0.47	0.14	300.0	5	0.58	0.22	377.5	6	0.77	0.29	377.5
	7	0.68	0.26	377.5	8	0.84	0.32	377.5	9	0.89	0.46	517.5

Committente: <b>Q-Energy Renewables 2 S.r.l.</b> Via Vittor Pisani 8/a 20124 Milano (MI)	PROGETTO PER LA REALIZZAZIONE DI UN PARCO EOLICO NEL COMUNE DI TRINITAPOLI (BT) IN LOCALITA' "CHIAVICELLA GRANDE"	Nome del file:  <b>TRT-CIV-REL-018_01</b>
---	---	---

	10	0.95	0.49	517.5	11	0.93	0.48	517.5	12	0.96	0.50	517.5
	13	0.95	0.67	700.0	14	0.91	0.64	700.0	15	0.93	0.65	700.0
	16	0.90	0.63	700.0	17	0.87	1.30	1500.0	18	0.77	0.58	750.0
	19	0.89	0.67	750.0								
44	1	0.14	0.04	300.0	2	0.67	0.20	300.0	3	0.41	0.12	300.0
	4	0.91	0.27	300.0	5	1.16	0.44	377.5	6	1.66	0.63	377.5
	7	1.42	0.54	377.5	8	1.89	0.71	377.5	9	2.13	1.10	517.5
	10	2.62	1.35	517.5	11	2.38	1.23	517.5	12	2.83	1.47	517.5
	13	3.07	2.15	700.0	14	3.59	2.51	700.0	15	3.33	2.33	700.0
	16	3.84	2.69	700.0	17	4.23	6.35	1500.0	18	4.94	3.70	750.0
	19	5.82	4.37	750.0								
45	1	0.14	0.04	300.0	2	0.67	0.20	300.0	3	0.41	0.12	300.0
	4	0.91	0.27	300.0	5	1.16	0.44	377.5	6	1.66	0.63	377.5
	7	1.42	0.54	377.5	8	1.89	0.71	377.5	9	2.13	1.10	517.5
	10	2.62	1.35	517.5	11	2.38	1.23	517.5	12	2.83	1.47	517.5
	13	3.07	2.15	700.0	14	3.59	2.51	700.0	15	3.33	2.33	700.0
	16	3.84	2.69	700.0	17	4.23	6.35	1500.0	18	4.94	3.70	750.0
	19	5.82	4.37	750.0								
46	1	0.08	0.02	300.0	2	0.35	0.11	300.0	3	0.22	0.07	300.0
	4	0.47	0.14	300.0	5	0.58	0.22	377.5	6	0.77	0.29	377.5
	7	0.68	0.26	377.5	8	0.83	0.31	377.5	9	0.89	0.46	517.5
	10	0.95	0.49	517.5	11	0.93	0.48	517.5	12	0.96	0.50	517.5
	13	0.95	0.67	700.0	14	0.92	0.64	700.0	15	0.93	0.65	700.0
	16	0.90	0.63	700.0	17	0.87	1.30	1500.0	18	0.77	0.58	750.0
	19	0.89	0.66	750.0								
47	1	0.08	0.02	300.0	2	0.35	0.11	300.0	3	0.22	0.07	300.0
	4	0.47	0.14	300.0	5	0.58	0.22	377.5	6	0.77	0.29	377.5
	7	0.68	0.26	377.5	8	0.83	0.31	377.5	9	0.89	0.46	517.5
	10	0.95	0.49	517.5	11	0.93	0.48	517.5	12	0.96	0.50	517.5
	13	0.95	0.67	700.0	14	0.92	0.64	700.0	15	0.93	0.65	700.0
	16	0.90	0.63	700.0	17	0.87	1.30	1500.0	18	0.77	0.58	750.0
	19	0.89	0.66	750.0								
48	1	0.14	0.04	300.0	2	0.67	0.20	300.0	3	0.41	0.12	300.0
	4	0.91	0.27	300.0	5	1.16	0.44	377.5	6	1.67	0.63	377.5
	7	1.42	0.54	377.5	8	1.89	0.71	377.5	9	2.13	1.10	517.5
	10	2.62	1.35	517.5	11	2.39	1.23	517.5	12	2.83	1.47	517.5
	13	3.07	2.15	700.0	14	3.59	2.51	700.0	15	3.33	2.33	700.0
	16	3.84	2.69	700.0	17	4.23	6.35	1500.0	18	4.94	3.70	750.0
	19	5.82	4.37	750.0								
49	1	0.14	0.04	300.0	2	0.67	0.20	300.0	3	0.41	0.12	300.0

Committente: <b>Q-Energy Renewables 2 S.r.l.</b> Via Vittor Pisani 8/a 20124 Milano (MI)	PROGETTO PER LA REALIZZAZIONE DI UN PARCO EOLICO NEL COMUNE DI TRINITAPOLI (BT) IN LOCALITA' "CHIAVICELLA GRANDE"	Nome del file:  <b>TRT-CIV-REL-018_01</b>
---	---	---

	4	0.91	0.27	300.0	5	1.16	0.44	377.5	6	1.67	0.63	377.5
	7	1.42	0.54	377.5	8	1.89	0.71	377.5	9	2.13	1.10	517.5
	10	2.62	1.35	517.5	11	2.39	1.23	517.5	12	2.83	1.47	517.5
	13	3.07	2.15	700.0	14	3.59	2.51	700.0	15	3.33	2.33	700.0
	16	3.84	2.69	700.0	17	4.23	6.35	1500.0	18	4.94	3.70	750.0
	19	5.82	4.37	750.0								
50	1	0.08	0.02	300.0	2	0.35	0.11	300.0	3	0.22	0.07	300.0
	4	0.47	0.14	300.0	5	0.58	0.22	377.5	6	0.77	0.29	377.5
	7	0.68	0.26	377.5	8	0.84	0.32	377.5	9	0.89	0.46	517.5
	10	0.95	0.49	517.5	11	0.93	0.48	517.5	12	0.96	0.50	517.5
	13	0.95	0.67	700.0	14	0.91	0.64	700.0	15	0.93	0.65	700.0
	16	0.90	0.63	700.0	17	0.87	1.30	1500.0	18	0.77	0.58	750.0
	19	0.89	0.67	750.0								
51	1	0.08	0.02	300.0	2	0.35	0.11	300.0	3	0.22	0.07	300.0
	4	0.47	0.14	300.0	5	0.58	0.22	377.5	6	0.77	0.29	377.5
	7	0.68	0.26	377.5	8	0.84	0.32	377.5	9	0.89	0.46	517.5
	10	0.95	0.49	517.5	11	0.93	0.48	517.5	12	0.96	0.50	517.5
	13	0.95	0.67	700.0	14	0.91	0.64	700.0	15	0.93	0.65	700.0
	16	0.90	0.63	700.0	17	0.87	1.30	1500.0	18	0.77	0.58	750.0
	19	0.89	0.67	750.0								
52	1	0.12	0.04	300.0	2	0.57	0.17	300.0	3	0.35	0.11	300.0
	4	0.78	0.23	300.0	5	0.99	0.37	377.5	6	1.41	0.53	377.5
	7	1.21	0.46	377.5	8	1.59	0.60	377.5	9	1.79	0.93	517.5
	10	2.19	1.13	517.5	11	2.00	1.03	517.5	12	2.36	1.22	517.5
	13	2.55	1.78	700.0	14	2.95	2.07	700.0	15	2.75	1.93	700.0
	16	3.15	2.20	700.0	17	3.45	5.17	1500.0	18	4.00	3.00	750.0
	19	4.70	3.52	750.0								
53	1	0.12	0.04	300.0	2	0.57	0.17	300.0	3	0.35	0.11	300.0
	4	0.78	0.23	300.0	5	0.99	0.37	377.5	6	1.41	0.53	377.5
	7	1.21	0.46	377.5	8	1.59	0.60	377.5	9	1.79	0.93	517.5
	10	2.19	1.13	517.5	11	2.00	1.03	517.5	12	2.36	1.22	517.5
	13	2.55	1.78	700.0	14	2.95	2.07	700.0	15	2.75	1.93	700.0
	16	3.15	2.20	700.0	17	3.45	5.17	1500.0	18	4.00	3.00	750.0
	19	4.70	3.52	750.0								
54	1	0.10	0.03	300.0	2	0.48	0.14	300.0	3	0.30	0.09	300.0
	4	0.65	0.19	300.0	5	0.82	0.31	377.5	6	1.15	0.44	377.5
	7	1.00	0.38	377.5	8	1.30	0.49	377.5	9	1.44	0.75	517.5
	10	1.73	0.90	517.5	11	1.60	0.83	517.5	12	1.85	0.96	517.5
	13	1.98	1.39	700.0	14	2.26	1.58	700.0	15	2.12	1.48	700.0
	16	2.39	1.67	700.0	17	2.60	3.90	1500.0	18	2.97	2.23	750.0



Committente: <b>Q-Energy Renewables 2 S.r.l.</b> Via Vittor Pisani 8/a 20124 Milano (MI)	PROGETTO PER LA REALIZZAZIONE DI UN PARCO EOLICO NEL COMUNE DI TRINITAPOLI (BT) IN LOCALITA' "CHIAVICELLA GRANDE"	Nome del file:  <b>TRT-CIV-REL-018_01</b>
---	---	---

	19	3.48	2.61	750.0								
55	1	0.10	0.03	300.0	2	0.48	0.14	300.0	3	0.30	0.09	300.0
	4	0.65	0.19	300.0	5	0.82	0.31	377.5	6	1.15	0.44	377.5
	7	1.00	0.38	377.5	8	1.30	0.49	377.5	9	1.44	0.75	517.5
	10	1.73	0.90	517.5	11	1.60	0.83	517.5	12	1.85	0.96	517.5
	13	1.98	1.39	700.0	14	2.26	1.58	700.0	15	2.12	1.48	700.0
	16	2.39	1.67	700.0	17	2.60	3.90	1500.0	18	2.97	2.23	750.0
	19	3.48	2.61	750.0								
56	1	0.12	0.04	300.0	2	0.57	0.17	300.0	3	0.35	0.11	300.0
	4	0.78	0.23	300.0	5	0.99	0.37	377.5	6	1.41	0.53	377.5
	7	1.21	0.46	377.5	8	1.59	0.60	377.5	9	1.79	0.93	517.5
	10	2.19	1.13	517.5	11	2.00	1.03	517.5	12	2.36	1.22	517.5
	13	2.55	1.78	700.0	14	2.95	2.07	700.0	15	2.75	1.93	700.0
	16	3.15	2.20	700.0	17	3.45	5.17	1500.0	18	4.00	3.00	750.0
	19	4.70	3.52	750.0								
57	1	0.12	0.04	300.0	2	0.57	0.17	300.0	3	0.35	0.11	300.0
	4	0.78	0.23	300.0	5	0.99	0.37	377.5	6	1.41	0.53	377.5
	7	1.21	0.46	377.5	8	1.59	0.60	377.5	9	1.79	0.93	517.5
	10	2.19	1.13	517.5	11	2.00	1.03	517.5	12	2.36	1.22	517.5
	13	2.55	1.78	700.0	14	2.95	2.07	700.0	15	2.75	1.93	700.0
	16	3.15	2.20	700.0	17	3.45	5.17	1500.0	18	4.00	3.00	750.0
	19	4.70	3.52	750.0								
58	1	0.10	0.03	300.0	2	0.48	0.14	300.0	3	0.30	0.09	300.0
	4	0.65	0.19	300.0	5	0.82	0.31	377.5	6	1.15	0.44	377.5
	7	1.00	0.38	377.5	8	1.30	0.49	377.5	9	1.44	0.75	517.5
	10	1.73	0.90	517.5	11	1.60	0.83	517.5	12	1.85	0.96	517.5
	13	1.98	1.39	700.0	14	2.26	1.58	700.0	15	2.12	1.48	700.0
	16	2.39	1.67	700.0	17	2.60	3.90	1500.0	18	2.97	2.23	750.0
	19	3.48	2.61	750.0								
59	1	0.10	0.03	300.0	2	0.48	0.14	300.0	3	0.30	0.09	300.0
	4	0.65	0.19	300.0	5	0.82	0.31	377.5	6	1.15	0.44	377.5
	7	1.00	0.38	377.5	8	1.30	0.49	377.5	9	1.44	0.75	517.5
	10	1.73	0.90	517.5	11	1.60	0.83	517.5	12	1.85	0.96	517.5
	13	1.98	1.39	700.0	14	2.26	1.58	700.0	15	2.12	1.48	700.0
	16	2.39	1.67	700.0	17	2.60	3.90	1500.0	18	2.97	2.23	750.0
	19	3.48	2.61	750.0								
60	1	0.12	0.04	300.0	2	0.58	0.17	300.0	3	0.36	0.11	300.0
	4	0.78	0.23	300.0	5	1.00	0.38	377.5	6	1.42	0.54	377.5
	7	1.22	0.46	377.5	8	1.60	0.60	377.5	9	1.80	0.93	517.5
	10	2.19	1.13	517.5	11	2.00	1.04	517.5	12	2.36	1.22	517.5

Committente: <b>Q-Energy Renewables 2 S.r.l.</b> Via Vittor Pisani 8/a 20124 Milano (MI)	PROGETTO PER LA REALIZZAZIONE DI UN PARCO EOLICO NEL COMUNE DI TRINITAPOLI (BT) IN LOCALITA' "CHIAVICELLA GRANDE"	Nome del file:  <b>TRT-CIV-REL-018_01</b>
---	---	---

	13	2.54	1.78	700.0	14	2.95	2.06	700.0	15	2.75	1.92	700.0
	16	3.15	2.20	700.0	17	3.45	5.18	1500.0	18	4.00	3.00	750.0
	19	4.71	3.53	750.0								
61	1	0.12	0.04	300.0	2	0.58	0.17	300.0	3	0.36	0.11	300.0
	4	0.78	0.23	300.0	5	1.00	0.38	377.5	6	1.42	0.54	377.5
	7	1.22	0.46	377.5	8	1.60	0.60	377.5	9	1.80	0.93	517.5
	10	2.19	1.13	517.5	11	2.00	1.04	517.5	12	2.36	1.22	517.5
	13	2.54	1.78	700.0	14	2.95	2.06	700.0	15	2.75	1.92	700.0
	16	3.15	2.20	700.0	17	3.45	5.18	1500.0	18	4.00	3.00	750.0
	19	4.71	3.53	750.0								
62	1	0.10	0.03	300.0	2	0.49	0.15	300.0	3	0.30	0.09	300.0
	4	0.66	0.20	300.0	5	0.83	0.31	377.5	6	1.17	0.44	377.5
	7	1.01	0.38	377.5	8	1.31	0.49	377.5	9	1.45	0.75	517.5
	10	1.73	0.90	517.5	11	1.60	0.83	517.5	12	1.85	0.96	517.5
	13	1.98	1.38	700.0	14	2.25	1.58	700.0	15	2.12	1.48	700.0
	16	2.39	1.67	700.0	17	2.60	3.90	1500.0	18	2.98	2.24	750.0
	19	3.50	2.62	750.0								
63	1	0.10	0.03	300.0	2	0.49	0.15	300.0	3	0.30	0.09	300.0
	4	0.66	0.20	300.0	5	0.83	0.31	377.5	6	1.17	0.44	377.5
	7	1.01	0.38	377.5	8	1.31	0.49	377.5	9	1.45	0.75	517.5
	10	1.73	0.90	517.5	11	1.60	0.83	517.5	12	1.85	0.96	517.5
	13	1.98	1.38	700.0	14	2.25	1.58	700.0	15	2.12	1.48	700.0
	16	2.39	1.67	700.0	17	2.60	3.90	1500.0	18	2.98	2.24	750.0
	19	3.50	2.62	750.0								
64	1	0.12	0.04	300.0	2	0.58	0.17	300.0	3	0.36	0.11	300.0
	4	0.78	0.23	300.0	5	1.00	0.38	377.5	6	1.42	0.54	377.5
	7	1.22	0.46	377.5	8	1.60	0.60	377.5	9	1.80	0.93	517.5
	10	2.19	1.13	517.5	11	2.00	1.04	517.5	12	2.36	1.22	517.5
	13	2.54	1.78	700.0	14	2.95	2.06	700.0	15	2.75	1.92	700.0
	16	3.15	2.20	700.0	17	3.45	5.18	1500.0	18	4.00	3.00	750.0
	19	4.71	3.53	750.0								
65	1	0.12	0.04	300.0	2	0.58	0.17	300.0	3	0.36	0.11	300.0
	4	0.78	0.23	300.0	5	1.00	0.38	377.5	6	1.42	0.54	377.5
	7	1.22	0.46	377.5	8	1.60	0.60	377.5	9	1.80	0.93	517.5
	10	2.19	1.13	517.5	11	2.00	1.04	517.5	12	2.36	1.22	517.5
	13	2.54	1.78	700.0	14	2.95	2.06	700.0	15	2.75	1.92	700.0
	16	3.15	2.20	700.0	17	3.45	5.18	1500.0	18	4.00	3.00	750.0
	19	4.71	3.53	750.0								
66	1	0.10	0.03	300.0	2	0.49	0.15	300.0	3	0.30	0.09	300.0
	4	0.66	0.20	300.0	5	0.83	0.31	377.5	6	1.17	0.44	377.5

Committente: <b>Q-Energy Renewables 2 S.r.l.</b> Via Vittor Pisani 8/a 20124 Milano (MI)	PROGETTO PER LA REALIZZAZIONE DI UN PARCO EOLICO NEL COMUNE DI TRINITAPOLI (BT) IN LOCALITA' "CHIAVICELLA GRANDE"	Nome del file:  <b>TRT-CIV-REL-018_01</b>
---	---	---

	7	1.01	0.38	377.5	8	1.31	0.49	377.5	9	1.45	0.75	517.5
	10	1.73	0.90	517.5	11	1.60	0.83	517.5	12	1.85	0.96	517.5
	13	1.98	1.38	700.0	14	2.25	1.58	700.0	15	2.12	1.48	700.0
	16	2.39	1.67	700.0	17	2.60	3.90	1500.0	18	2.98	2.24	750.0
	19	3.50	2.62	750.0								
67	1	0.10	0.03	300.0	2	0.49	0.15	300.0	3	0.30	0.09	300.0
	4	0.66	0.20	300.0	5	0.83	0.31	377.5	6	1.17	0.44	377.5
	7	1.01	0.38	377.5	8	1.31	0.49	377.5	9	1.45	0.75	517.5
	10	1.73	0.90	517.5	11	1.60	0.83	517.5	12	1.85	0.96	517.5
	13	1.98	1.38	700.0	14	2.25	1.58	700.0	15	2.12	1.48	700.0
	16	2.39	1.67	700.0	17	2.60	3.90	1500.0	18	2.98	2.24	750.0
	19	3.50	2.62	750.0								

Cmb                    1000 etaT/h  
                              5.82

### 15.3. RISULTATI NODALI

#### LEGENDA RISULTATI NODALI

Il controllo dei risultati delle analisi condotte, per quanto concerne i nodi strutturali, è possibile in relazione alle tabelle sottoriportate.

Una prima tabella riporta infatti per ogni nodo e per ogni combinazione (o caso di carico) gli spostamenti nodali.

Una seconda tabella riporta per ogni nodo a cui sia associato un vincolo rigido e/o elastico o una fondazione speciale e per ogni combinazione (o caso di carico) i valori delle azioni esercitate dalla struttura sui vincoli (reazioni vincolari cambiate di segno).

Una terza tabella, infine riassume per ogni nodo le sei combinazioni in cui si attingono i valori minimi e massimi della reazione Fz, della reazione Mx e della reazione My.

Nodo	Cmb	Traslazione X		Traslazione Y		Traslazione Z		Rotazione X		Rotazione Y		Rotazione Z	
		cm	cm	cm	cm	cm	cm						
1	1	0.0	0.0	0.0	0.0	0.0	0.0						
1	3	0.0	0.0	0.0	0.0	0.0	0.0						
1	4	0.0	0.0	0.0	0.0	0.0	0.0						
1	36	0.0	0.0	0.0	0.0	0.0	0.0						
1	100	0.0	0.0	0.0	0.0	0.0	0.0						
1	101	0.0	0.0	0.0	0.0	0.0	0.0						
1	102	0.0	0.0	0.0	0.0	0.0	0.0						
1	103	0.0	0.0	0.0	0.0	0.0	0.0						
2	1	0.21	1.80	-0.07	-2.93e-03	3.43e-04	3.03e-04						
2	3	0.16	1.56	-0.05	-2.54e-03	2.64e-04	2.62e-04						
2	4	0.88	0.22	-0.06	-3.46e-04	1.42e-03	4.26e-05						
2	5	0.88	-0.22	-0.06	3.46e-04	1.42e-03	-4.26e-05						
2	29	0.38	-0.72	-0.06	1.16e-03	6.12e-04	-1.16e-04						
2	36	0.62	0.14	-0.06	-2.18e-04	9.99e-04	3.75e-05						
2	37	0.62	-0.14	-0.06	2.18e-04	9.99e-04	-3.75e-05						
2	61	0.30	-0.46	-0.06	7.36e-04	4.84e-04	-1.04e-04						
2	68	0.88	0.22	-0.06	-3.46e-04	1.42e-03	4.26e-05						
2	69	0.88	-0.22	-0.06	3.46e-04	1.42e-03	-4.26e-05						
2	100	0.16	0.0	-0.05	0.0	2.64e-04	0.0						
2	101	0.16	1.20	-0.05	-1.95e-03	2.64e-04	2.02e-04						
2	102	0.16	0.0	-0.05	0.0	2.64e-04	0.0						
2	103	0.16	0.0	-0.05	0.0	2.64e-04	0.0						
3	1	0.05	0.46	-0.04	-1.52e-03	1.71e-04	1.51e-04						

Committente: <b>Q-Energy Renewables 2 S.r.l.</b> Via Vittor Pisani 8/a 20124 Milano (MI)	PROGETTO PER LA REALIZZAZIONE DI UN PARCO EOLICO NEL COMUNE DI TRINITAPOLI (BT) IN LOCALITA' "CHIAVICELLA GRANDE"	Nome del file:  <b>TRT-CIV-REL-018_01</b>
---	---	---

3	3	0.04	0.40	-0.03	-1.31e-03	1.32e-04	1.31e-04
3	4	0.23	0.06	-0.03	-1.83e-04	7.46e-04	2.13e-05
3	5	0.23	-0.06	-0.03	1.83e-04	7.46e-04	-2.13e-05
3	29	0.10	-0.19	-0.03	6.13e-04	3.16e-04	-5.79e-05
3	36	0.16	0.04	-0.03	-1.17e-04	5.29e-04	1.87e-05
3	37	0.16	-0.04	-0.03	1.17e-04	5.29e-04	-1.87e-05
3	61	0.08	-0.12	-0.03	3.97e-04	2.51e-04	-5.19e-05
3	68	0.23	0.06	-0.03	-1.83e-04	7.46e-04	2.13e-05
3	69	0.23	-0.06	-0.03	1.83e-04	7.46e-04	-2.13e-05
3	100	0.04	0.0	-0.03	0.0	1.32e-04	0.0
3	101	0.04	0.31	-0.03	-1.01e-03	1.32e-04	1.01e-04
3	102	0.04	0.0	-0.03	0.0	1.32e-04	0.0
3	103	0.04	0.0	-0.03	0.0	1.32e-04	0.0
4	1	0.01	0.12	-0.02	-7.71e-04	8.57e-05	7.56e-05
4	3	9.89e-03	0.10	-0.01	-6.68e-04	6.60e-05	6.55e-05
4	4	0.06	0.01	-0.02	-9.41e-05	3.82e-04	1.06e-05
4	5	0.06	-0.01	-0.02	9.41e-05	3.82e-04	-1.06e-05
4	29	0.02	-0.05	-0.01	3.15e-04	1.61e-04	-2.90e-05
4	36	0.04	9.24e-03	-0.01	-6.08e-05	2.72e-04	9.37e-06
4	37	0.04	-9.24e-03	-0.01	6.08e-05	2.72e-04	-9.37e-06
4	61	0.02	-0.03	-0.01	2.06e-04	1.28e-04	-2.59e-05
4	68	0.06	0.01	-0.02	-9.41e-05	3.82e-04	1.06e-05
4	69	0.06	-0.01	-0.02	9.41e-05	3.82e-04	-1.06e-05
4	100	9.89e-03	0.0	-0.01	0.0	6.60e-05	0.0
4	101	9.89e-03	0.08	-0.01	-5.14e-04	6.60e-05	5.04e-05
4	102	9.89e-03	0.0	-0.01	0.0	6.60e-05	0.0
4	103	9.89e-03	0.0	-0.01	0.0	6.60e-05	0.0
5	1	0.12	1.02	-0.05	-2.24e-03	2.57e-04	2.27e-04
5	3	0.09	0.89	-0.04	-1.94e-03	1.98e-04	1.97e-04
5	4	0.50	0.12	-0.04	-2.67e-04	1.09e-03	3.19e-05
5	5	0.50	-0.12	-0.04	2.67e-04	1.09e-03	-3.19e-05
5	29	0.21	-0.41	-0.04	8.95e-04	4.66e-04	-8.69e-05
5	36	0.36	0.08	-0.04	-1.70e-04	7.71e-04	2.81e-05
5	37	0.36	-0.08	-0.04	1.70e-04	7.71e-04	-2.81e-05
5	61	0.17	-0.27	-0.04	5.74e-04	3.70e-04	-7.78e-05
5	68	0.50	0.12	-0.04	-2.67e-04	1.09e-03	3.19e-05
5	69	0.50	-0.12	-0.04	2.67e-04	1.09e-03	-3.19e-05
5	100	0.09	0.0	-0.04	0.0	1.98e-04	0.0
5	101	0.09	0.68	-0.04	-1.49e-03	1.98e-04	1.51e-04
5	102	0.09	0.0	-0.04	0.0	1.98e-04	0.0

Committente: <b>Q-Energy Renewables 2 S.r.l.</b> Via Vittor Pisani 8/a 20124 Milano (MI)	PROGETTO PER LA REALIZZAZIONE DI UN PARCO EOLICO NEL COMUNE DI TRINITAPOLI (BT) IN LOCALITA' "CHIAVICELLA GRANDE"	Nome del file:  <b>TRT-CIV-REL-018_01</b>
---	---	---

5	103	0.09	0.0	-0.04	0.0	1.98e-04	0.0
6	1	1.05	8.66	-0.15	-6.05e-03	7.74e-04	6.83e-04
6	3	0.81	7.50	-0.12	-5.24e-03	5.96e-04	5.92e-04
6	4	4.16	1.00	-0.12	-6.79e-04	2.86e-03	9.61e-05
6	5	4.16	-1.00	-0.12	6.79e-04	2.86e-03	-9.61e-05
6	29	1.81	-3.35	-0.12	2.27e-03	1.28e-03	-2.62e-04
6	36	2.89	0.62	-0.12	-4.07e-04	1.96e-03	8.47e-05
6	37	2.89	-0.62	-0.12	4.07e-04	1.96e-03	-8.47e-05
6	61	1.43	-2.08	-0.12	1.37e-03	1.01e-03	-2.34e-04
6	68	4.16	1.00	-0.12	-6.79e-04	2.86e-03	9.61e-05
6	69	4.16	-1.00	-0.12	6.79e-04	2.86e-03	-9.61e-05
6	100	0.81	0.0	-0.12	0.0	5.96e-04	0.0
6	101	0.81	5.77	-0.12	-4.03e-03	5.96e-04	4.55e-04
6	102	0.81	0.0	-0.12	0.0	5.96e-04	0.0
6	103	0.81	0.0	-0.12	0.0	5.96e-04	0.0
7	1	0.55	4.64	-0.11	-4.57e-03	5.59e-04	4.93e-04
7	3	0.42	4.02	-0.09	-3.96e-03	4.30e-04	4.27e-04
7	4	2.25	0.55	-0.09	-5.26e-04	2.19e-03	6.93e-05
7	5	2.25	-0.55	-0.09	5.26e-04	2.19e-03	-6.93e-05
7	29	0.97	-1.83	-0.09	1.76e-03	9.57e-04	-1.89e-04
7	36	1.58	0.34	-0.09	-3.23e-04	1.52e-03	6.11e-05
7	37	1.58	-0.34	-0.09	3.23e-04	1.52e-03	-6.11e-05
7	61	0.77	-1.16	-0.09	1.09e-03	7.56e-04	-1.69e-04
7	68	2.25	0.55	-0.09	-5.26e-04	2.19e-03	6.93e-05
7	69	2.25	-0.55	-0.09	5.26e-04	2.19e-03	-6.93e-05
7	100	0.42	0.0	-0.09	0.0	4.30e-04	0.0
7	101	0.42	3.09	-0.09	-3.04e-03	4.30e-04	3.29e-04
7	102	0.42	0.0	-0.09	0.0	4.30e-04	0.0
7	103	0.42	0.0	-0.09	0.0	4.30e-04	0.0
8	1	0.36	3.07	-0.09	-3.77e-03	4.51e-04	3.98e-04
8	3	0.27	2.66	-0.07	-3.27e-03	3.47e-04	3.45e-04
8	4	1.49	0.36	-0.08	-4.39e-04	1.82e-03	5.59e-05
8	5	1.49	-0.36	-0.08	4.39e-04	1.82e-03	-5.59e-05
8	29	0.64	-1.22	-0.07	1.47e-03	7.88e-04	-1.52e-04
8	36	1.05	0.23	-0.07	-2.73e-04	1.27e-03	4.93e-05
8	37	1.05	-0.23	-0.07	2.73e-04	1.27e-03	-4.93e-05
8	61	0.51	-0.78	-0.07	9.22e-04	6.23e-04	-1.36e-04
8	68	1.49	0.36	-0.08	-4.39e-04	1.82e-03	5.59e-05
8	69	1.49	-0.36	-0.08	4.39e-04	1.82e-03	-5.59e-05
8	100	0.27	0.0	-0.07	0.0	3.47e-04	0.0

Committente: <b>Q-Energy Renewables 2 S.r.l.</b> Via Vittor Pisani 8/a 20124 Milano (MI)	PROGETTO PER LA REALIZZAZIONE DI UN PARCO EOLICO NEL COMUNE DI TRINITAPOLI (BT) IN LOCALITA' "CHIAVICELLA GRANDE"	Nome del file:  <b>TRT-CIV-REL-018_01</b>
---	---	---

8	101	0.27	2.04	-0.07	-2.51e-03	3.47e-04	2.65e-04
8	102	0.27	0.0	-0.07	0.0	3.47e-04	0.0
8	103	0.27	0.0	-0.07	0.0	3.47e-04	0.0
9	1	0.78	6.51	-0.13	-5.33e-03	6.67e-04	5.88e-04
9	3	0.60	5.64	-0.10	-4.62e-03	5.13e-04	5.10e-04
9	4	3.14	0.76	-0.11	-6.05e-04	2.54e-03	8.27e-05
9	5	3.14	-0.76	-0.11	6.05e-04	2.54e-03	-8.27e-05
9	29	1.36	-2.54	-0.10	2.02e-03	1.12e-03	-2.25e-04
9	36	2.19	0.47	-0.11	-3.67e-04	1.75e-03	7.29e-05
9	37	2.19	-0.47	-0.11	3.67e-04	1.75e-03	-7.29e-05
9	61	1.08	-1.59	-0.10	1.23e-03	8.83e-04	-2.02e-04
9	68	3.14	0.76	-0.11	-6.05e-04	2.54e-03	8.27e-05
9	69	3.14	-0.76	-0.11	6.05e-04	2.54e-03	-8.27e-05
9	100	0.60	0.0	-0.10	0.0	5.13e-04	0.0
9	101	0.60	4.34	-0.10	-3.55e-03	5.13e-04	3.92e-04
9	102	0.60	0.0	-0.10	0.0	5.13e-04	0.0
9	103	0.60	0.0	-0.10	0.0	5.13e-04	0.0
10	1	3.26	24.76	-0.24	-9.33e-03	1.37e-03	1.20e-03
10	3	2.51	21.46	-0.19	-8.08e-03	1.05e-03	1.04e-03
10	4	11.67	2.74	-0.20	-9.95e-04	4.36e-03	1.70e-04
10	5	11.67	-2.74	-0.20	9.95e-04	4.36e-03	-1.70e-04
10	29	5.26	-9.17	-0.19	3.32e-03	2.04e-03	-4.61e-04
10	36	7.95	1.62	-0.20	-5.68e-04	2.94e-03	1.49e-04
10	37	7.95	-1.62	-0.20	5.68e-04	2.94e-03	-1.49e-04
10	61	4.14	-5.44	-0.19	1.90e-03	1.62e-03	-4.13e-04
10	68	11.67	2.74	-0.20	-9.95e-04	4.36e-03	1.70e-04
10	69	11.67	-2.74	-0.20	9.95e-04	4.36e-03	-1.70e-04
10	100	2.51	0.0	-0.19	0.0	1.05e-03	0.0
10	101	2.51	16.51	-0.19	-6.22e-03	1.05e-03	8.03e-04
10	102	2.51	0.0	-0.19	0.0	1.05e-03	0.0
10	103	2.51	0.0	-0.19	0.0	1.05e-03	0.0
11	1	2.00	15.86	-0.20	-7.83e-03	1.07e-03	9.44e-04
11	3	1.54	13.74	-0.15	-6.78e-03	8.23e-04	8.18e-04
11	4	7.54	1.79	-0.16	-8.53e-04	3.67e-03	1.33e-04
11	5	7.54	-1.79	-0.16	8.53e-04	3.67e-03	-1.33e-04
11	29	3.34	-6.00	-0.16	2.85e-03	1.68e-03	-3.61e-04
11	36	5.18	1.08	-0.16	-4.97e-04	2.48e-03	1.17e-04
11	37	5.18	-1.08	-0.16	4.97e-04	2.48e-03	-1.17e-04
11	61	2.63	-3.64	-0.16	1.66e-03	1.32e-03	-3.24e-04
11	68	7.54	1.79	-0.16	-8.53e-04	3.67e-03	1.33e-04

<b>PHEEDRA Srl</b> Servizi di Ingegneria Integrata Via Lago di Nemi, 90 74121 - Taranto (Italy) Tel. +39.099.7722302 - Fax: +39.099.9870285 Email: info@pheedra.it - web: www.pheedra.it	<b>RELAZIONE DI CALCOLO PRELIMINARE          DELLE STRUTTURE</b>	Pagina 94 di 137
---	--	------------------

Committente: <b>Q-Energy Renewables 2 S.r.l.</b> Via Vittor Pisani 8/a 20124 Milano (MI)	PROGETTO PER LA REALIZZAZIONE DI UN PARCO EOLICO NEL COMUNE DI TRINITAPOLI (BT) IN LOCALITA' "CHIAVICELLA GRANDE"	Nome del file:  <b>TRT-CIV-REL-018_01</b>
---	---	---

11	69	7.54	-1.79	-0.16	8.53e-04	3.67e-03	-1.33e-04
11	100	1.54	0.0	-0.15	0.0	8.23e-04	0.0
11	101	1.54	10.57	-0.15	-5.22e-03	8.23e-04	6.29e-04
11	102	1.54	0.0	-0.15	0.0	8.23e-04	0.0
11	103	1.54	0.0	-0.15	0.0	8.23e-04	0.0
12	1	1.49	12.03	-0.18	-6.97e-03	9.22e-04	8.14e-04
12	3	1.14	10.42	-0.13	-6.04e-03	7.10e-04	7.05e-04
12	4	5.74	1.38	-0.14	-7.71e-04	3.28e-03	1.14e-04
12	5	5.74	-1.38	-0.14	7.71e-04	3.28e-03	-1.14e-04
12	29	2.52	-4.60	-0.14	2.58e-03	1.48e-03	-3.11e-04
12	36	3.97	0.84	-0.14	-4.55e-04	2.23e-03	1.01e-04
12	37	3.97	-0.84	-0.14	4.55e-04	2.23e-03	-1.01e-04
12	61	1.99	-2.83	-0.14	1.52e-03	1.17e-03	-2.79e-04
12	68	5.74	1.38	-0.14	-7.71e-04	3.28e-03	1.14e-04
12	69	5.74	-1.38	-0.14	7.71e-04	3.28e-03	-1.14e-04
12	100	1.14	0.0	-0.13	0.0	7.10e-04	0.0
12	101	1.14	8.02	-0.13	-4.65e-03	7.10e-04	5.42e-04
12	102	1.14	0.0	-0.13	0.0	7.10e-04	0.0
12	103	1.14	0.0	-0.13	0.0	7.10e-04	0.0
13	1	2.60	20.12	-0.22	-8.61e-03	1.22e-03	1.07e-03
13	3	2.00	17.43	-0.17	-7.46e-03	9.37e-04	9.31e-04
13	4	9.51	2.25	-0.18	-9.27e-04	4.03e-03	1.51e-04
13	5	9.51	-2.25	-0.18	9.27e-04	4.03e-03	-1.51e-04
13	29	4.25	-7.52	-0.17	3.10e-03	1.86e-03	-4.11e-04
13	36	6.51	1.35	-0.18	-5.34e-04	2.72e-03	1.33e-04
13	37	6.51	-1.35	-0.18	5.34e-04	2.72e-03	-1.33e-04
13	61	3.35	-4.52	-0.17	1.78e-03	1.47e-03	-3.69e-04
13	68	9.51	2.25	-0.18	-9.27e-04	4.03e-03	1.51e-04
13	69	9.51	-2.25	-0.18	9.27e-04	4.03e-03	-1.51e-04
13	100	2.00	0.0	-0.17	0.0	9.37e-04	0.0
13	101	2.00	13.41	-0.17	-5.74e-03	9.37e-04	7.16e-04
13	102	2.00	0.0	-0.17	0.0	9.37e-04	0.0
13	103	2.00	0.0	-0.17	0.0	9.37e-04	0.0
14	1	8.21	55.13	-0.33	-0.01	2.17e-03	1.91e-03
14	3	6.32	47.78	-0.25	-0.01	1.67e-03	1.66e-03
14	4	25.87	5.87	-0.27	-1.26e-03	5.88e-03	2.69e-04
14	5	25.87	-5.87	-0.27	1.26e-03	5.88e-03	-2.69e-04
14	29	12.18	-19.60	-0.26	4.21e-03	2.93e-03	-7.32e-04
14	36	17.47	3.35	-0.27	-7.23e-04	4.09e-03	2.37e-04
14	37	17.47	-3.35	-0.27	7.23e-04	4.09e-03	-2.37e-04



Committente: <b>Q-Energy Renewables 2 S.r.l.</b> Via Vittor Pisani 8/a 20124 Milano (MI)	PROGETTO PER LA REALIZZAZIONE DI UN PARCO EOLICO NEL COMUNE DI TRINITAPOLI (BT) IN LOCALITA' "CHIAVICELLA GRANDE"	Nome del file:  <b>TRT-CIV-REL-018_01</b>
---	---	---

14	61	9.66	-11.19	-0.26	2.42e-03	2.39e-03	-6.55e-04
14	68	25.87	5.87	-0.27	-1.26e-03	5.88e-03	2.69e-04
14	69	25.87	-5.87	-0.27	1.26e-03	5.88e-03	-2.69e-04
14	100	6.32	0.0	-0.25	0.0	1.67e-03	0.0
14	101	6.32	36.75	-0.25	-8.04e-03	1.67e-03	1.27e-03
14	102	6.32	0.0	-0.25	0.0	1.67e-03	0.0
14	103	6.32	0.0	-0.25	0.0	1.67e-03	0.0
15	1	5.46	38.99	-0.29	-0.01	1.77e-03	1.56e-03
15	3	4.20	33.79	-0.22	-9.47e-03	1.36e-03	1.35e-03
15	4	18.27	4.22	-0.24	-1.15e-03	5.18e-03	2.19e-04
15	5	18.27	-4.22	-0.24	1.15e-03	5.18e-03	-2.19e-04
15	29	8.42	-14.10	-0.23	3.83e-03	2.51e-03	-5.96e-04
15	36	12.35	2.44	-0.24	-6.50e-04	3.53e-03	1.93e-04
15	37	12.35	-2.44	-0.24	6.50e-04	3.53e-03	-1.93e-04
15	61	6.64	-8.17	-0.23	2.17e-03	2.01e-03	-5.34e-04
15	68	18.27	4.22	-0.24	-1.15e-03	5.18e-03	2.19e-04
15	69	18.27	-4.22	-0.24	1.15e-03	5.18e-03	-2.19e-04
15	100	4.20	0.0	-0.22	0.0	1.36e-03	0.0
15	101	4.20	25.99	-0.22	-7.28e-03	1.36e-03	1.04e-03
15	102	4.20	0.0	-0.22	0.0	1.36e-03	0.0
15	103	4.20	0.0	-0.22	0.0	1.36e-03	0.0
16	1	4.29	31.59	-0.27	-0.01	1.57e-03	1.38e-03
16	3	3.30	27.38	-0.20	-8.83e-03	1.20e-03	1.20e-03
16	4	14.83	3.46	-0.22	-1.08e-03	4.79e-03	1.94e-04
16	5	14.83	-3.46	-0.22	1.08e-03	4.79e-03	-1.94e-04
16	29	6.76	-11.55	-0.21	3.59e-03	2.28e-03	-5.29e-04
16	36	10.06	2.02	-0.22	-6.10e-04	3.24e-03	1.71e-04
16	37	10.06	-2.02	-0.22	6.10e-04	3.24e-03	-1.71e-04
16	61	5.33	-6.77	-0.21	2.04e-03	1.81e-03	-4.74e-04
16	68	14.83	3.46	-0.22	-1.08e-03	4.79e-03	1.94e-04
16	69	14.83	-3.46	-0.22	1.08e-03	4.79e-03	-1.94e-04
16	100	3.30	0.0	-0.20	0.0	1.20e-03	0.0
16	101	3.30	21.06	-0.20	-6.79e-03	1.20e-03	9.21e-04
16	102	3.30	0.0	-0.20	0.0	1.20e-03	0.0
16	103	3.30	0.0	-0.20	0.0	1.20e-03	0.0
17	1	6.76	46.86	-0.31	-0.01	1.97e-03	1.73e-03
17	3	5.20	40.61	-0.24	-0.01	1.51e-03	1.50e-03
17	4	21.95	5.03	-0.26	-1.21e-03	5.54e-03	2.44e-04
17	5	21.95	-5.03	-0.26	1.21e-03	5.54e-03	-2.44e-04
17	29	10.23	-16.79	-0.24	4.04e-03	2.72e-03	-6.64e-04

Committente: <b>Q-Energy Renewables 2 S.r.l.</b> Via Vittor Pisani 8/a 20124 Milano (MI)	PROGETTO PER LA REALIZZAZIONE DI UN PARCO EOLICO NEL COMUNE DI TRINITAPOLI (BT) IN LOCALITA' "CHIAVICELLA GRANDE"	Nome del file:  <b>TRT-CIV-REL-018_01</b>
---	---	---

17	36	14.83	2.89	-0.25	-6.88e-04	3.81e-03	2.15e-04
17	37	14.83	-2.89	-0.25	6.88e-04	3.81e-03	-2.15e-04
17	61	8.09	-9.65	-0.24	2.30e-03	2.20e-03	-5.95e-04
17	68	21.95	5.03	-0.26	-1.21e-03	5.54e-03	2.44e-04
17	69	21.95	-5.03	-0.26	1.21e-03	5.54e-03	-2.44e-04
17	100	5.20	0.0	-0.24	0.0	1.51e-03	0.0
17	101	5.20	31.24	-0.24	-7.70e-03	1.51e-03	1.16e-03
17	102	5.20	0.0	-0.24	0.0	1.51e-03	0.0
17	103	5.20	0.0	-0.24	0.0	1.51e-03	0.0
18	1	17.09	94.02	-0.41	-0.01	4.48e-03	3.95e-03
18	3	13.14	81.49	-0.32	-0.01	3.45e-03	3.42e-03
18	4	45.87	9.80	-0.35	-1.45e-03	8.45e-03	5.56e-04
18	5	45.87	-9.80	-0.35	1.45e-03	8.45e-03	-5.56e-04
18	29	22.96	-32.76	-0.32	4.87e-03	4.95e-03	-1.51e-03
18	36	31.72	5.56	-0.34	-8.75e-04	6.56e-03	4.90e-04
18	37	31.72	-5.56	-0.34	8.75e-04	6.56e-03	-4.90e-04
18	61	18.72	-18.58	-0.32	2.95e-03	4.38e-03	-1.36e-03
18	68	45.87	9.80	-0.35	-1.45e-03	8.45e-03	5.56e-04
18	69	45.87	-9.80	-0.35	1.45e-03	8.45e-03	-5.56e-04
18	100	13.14	0.0	-0.32	0.0	3.45e-03	0.0
18	101	13.14	62.68	-0.32	-9.21e-03	3.45e-03	2.63e-03
18	102	13.14	0.0	-0.32	0.0	3.45e-03	0.0
18	103	13.14	0.0	-0.32	0.0	3.45e-03	0.0
19	1	11.78	73.82	-0.36	-0.01	2.59e-03	2.29e-03
19	3	9.06	63.98	-0.28	-0.01	2.00e-03	1.98e-03
19	4	34.94	7.76	-0.30	-1.34e-03	6.48e-03	3.22e-04
19	5	34.94	-7.76	-0.30	1.34e-03	6.48e-03	-3.22e-04
19	29	16.83	-25.93	-0.28	4.47e-03	3.34e-03	-8.76e-04
19	36	23.73	4.40	-0.30	-7.79e-04	4.63e-03	2.84e-04
19	37	23.73	-4.40	-0.30	7.79e-04	4.63e-03	-2.84e-04
19	61	13.46	-14.70	-0.28	2.62e-03	2.79e-03	-7.85e-04
19	68	34.94	7.76	-0.30	-1.34e-03	6.48e-03	3.22e-04
19	69	34.94	-7.76	-0.30	1.34e-03	6.48e-03	-3.22e-04
19	100	9.06	0.0	-0.28	0.0	2.00e-03	0.0
19	101	9.06	49.21	-0.28	-8.52e-03	2.00e-03	1.53e-03
19	102	9.06	0.0	-0.28	0.0	2.00e-03	0.0
19	103	9.06	0.0	-0.28	0.0	2.00e-03	0.0
20	1	14.08	83.73	-0.39	-0.01	3.54e-03	3.12e-03
20	3	10.83	72.56	-0.30	-0.01	2.72e-03	2.70e-03
20	4	40.06	8.76	-0.32	-1.42e-03	7.55e-03	4.39e-04

Committente: <b>Q-Energy Renewables 2 S.r.l.</b> Via Vittor Pisani 8/a 20124 Milano (MI)	PROGETTO PER LA REALIZZAZIONE DI UN PARCO EOLICO NEL COMUNE DI TRINITAPOLI (BT) IN LOCALITA' "CHIAVICELLA GRANDE"	Nome del file:  <b>TRT-CIV-REL-018_01</b>
---	---	---

20	5	40.06	-8.76	-0.32	1.42e-03	7.55e-03	-4.39e-04
20	29	19.60	-29.28	-0.31	4.76e-03	4.17e-03	-1.19e-03
20	36	27.39	4.97	-0.32	-8.50e-04	5.66e-03	3.87e-04
20	37	27.39	-4.97	-0.32	8.50e-04	5.66e-03	-3.87e-04
20	61	15.80	-16.59	-0.30	2.87e-03	3.60e-03	-1.07e-03
20	68	40.06	8.76	-0.32	-1.42e-03	7.55e-03	4.39e-04
20	69	40.06	-8.76	-0.32	1.42e-03	7.55e-03	-4.39e-04
20	100	10.83	0.0	-0.30	0.0	2.72e-03	0.0
20	101	10.83	55.82	-0.30	-9.04e-03	2.72e-03	2.08e-03
20	102	10.83	0.0	-0.30	0.0	2.72e-03	0.0
20	103	10.83	0.0	-0.30	0.0	2.72e-03	0.0
21	1	17.09	97.96	-4.89	-0.01	4.61e-03	4.05e-03
21	3	13.14	84.90	-3.76	-0.01	3.55e-03	3.51e-03
21	4	45.87	9.98	-8.69	-1.45e-03	8.57e-03	5.70e-04
21	5	45.87	-9.98	-8.69	1.45e-03	8.57e-03	-5.70e-04
21	21	22.96	-33.28	-5.24	4.84e-03	5.05e-03	-1.90e-03
21	36	31.72	5.68	-6.84	-8.75e-04	6.68e-03	5.02e-04
21	37	31.72	-5.68	-6.84	8.75e-04	6.68e-03	-5.02e-04
21	53	18.72	-18.94	-4.68	2.92e-03	4.49e-03	-1.67e-03
21	68	45.87	9.98	-8.69	-1.45e-03	8.57e-03	5.70e-04
21	69	45.87	-9.98	-8.69	1.45e-03	8.57e-03	-5.70e-04
21	100	13.14	0.0	-3.76	0.0	3.55e-03	0.0
21	101	13.14	65.31	-3.76	-9.21e-03	3.55e-03	2.70e-03
21	102	13.14	0.0	-3.76	0.0	3.55e-03	0.0
21	103	13.14	0.0	-3.76	0.0	3.55e-03	0.0

Nodo	Traslazione X	Traslazione Y	Traslazione Z	Rotazione X	Rotazione Y	Rotazione Z
	0.0	-33.28	-8.69	-0.01	0.0	-1.90e-03
	45.87	97.96	0.0	4.87e-03	8.57e-03	4.05e-03

Nodo	Cmb	Azione X	Azione Y	Azione Z	Azione RX	Azione RY	Azione RZ
		daN	daN	daN	daN cm	daN cm	daN cm
1	1	0.0	1.761e+05	-1.729e+06	-1.598e+09	1.952e+08	1.185e+08
1	2	0.0	1.761e+05	-1.330e+06	-1.598e+09	1.501e+08	1.185e+08
1	3	0.0	1.526e+05	-1.330e+06	-1.385e+09	1.501e+08	1.027e+08
1	4	1.486e+05	4.648e+04	-1.248e+06	-1.970e+08	8.114e+08	1.668e+07
1	6	-1.486e+05	4.648e+04	-1.411e+06	-1.970e+08	-5.112e+08	1.668e+07
1	29	4.457e+04	-1.578e+05	-1.305e+06	6.607e+08	3.485e+08	-4.538e+07
1	36	1.232e+05	3.726e+04	-1.261e+06	-1.285e+08	5.852e+08	1.469e+07
1	38	-1.232e+05	3.726e+04	-1.398e+06	-1.285e+08	-2.849e+08	1.469e+07

Committente: <b>Q-Energy Renewables 2 S.r.l.</b> Via Vittor Pisani 8/a 20124 Milano (MI)	PROGETTO PER LA REALIZZAZIONE DI UN PARCO EOLICO NEL COMUNE DI TRINITAPOLI (BT) IN LOCALITA' "CHIAVICELLA GRANDE"	Nome del file:  <b>TRT-CIV-REL-018_01</b>
---	---	---

1	61	3.696e+04	-1.288e+05	-1.309e+06	4.359e+08	2.806e+08	-4.066e+07
1	68	1.486e+05	4.648e+04	-1.248e+06	-1.970e+08	8.114e+08	1.668e+07
1	70	-1.486e+05	4.648e+04	-1.411e+06	-1.970e+08	-5.112e+08	1.668e+07
1	100	0.0	0.0	-1.330e+06	0.0	1.501e+08	0.0
1	101	0.0	1.174e+05	-1.330e+06	-1.065e+09	1.501e+08	7.903e+07
1	102	0.0	0.0	-1.330e+06	0.0	1.501e+08	0.0
1	103	0.0	0.0	-1.330e+06	0.0	1.501e+08	0.0

Nodo		Azione X	Azione Y	Azione Z	Azione RX	Azione RY	Azione RZ
		-1.486e+05	-1.578e+05	-1.729e+06	-1.598e+09	-5.112e+08	-4.538e+07
		1.486e+05	1.761e+05	-1.248e+06	6.607e+08	8.114e+08	1.185e+08

Nodo	Cmb	Azione X	Azione Y	Azione Z	Azione RX	Azione RY	Azione RZ
		daN	daN	daN	daN cm	daN cm	daN cm
1	1	0.0	1.761e+05	-1.729e+06	-1.598e+09	1.952e+08	1.185e+08
	4	1.486e+05	4.648e+04	-1.248e+06	-1.970e+08	8.114e+08	1.668e+07
	1	0.0	1.761e+05	-1.729e+06	-1.598e+09	1.952e+08	1.185e+08
	29	4.457e+04	-1.578e+05	-1.305e+06	6.607e+08	3.485e+08	-4.538e+07
	7	-1.486e+05	-4.648e+04	-1.411e+06	1.970e+08	-5.112e+08	-1.668e+07
	4	1.486e+05	4.648e+04	-1.248e+06	-1.970e+08	8.114e+08	1.668e+07

#### 15.4. RISULTATI ELEMENTI TIPO TRAVE

##### LEGENDA RISULTATI ELEMENTI TIPO TRAVE

Il controllo dei risultati delle analisi condotte, per quanto concerne gli elementi tipo trave, è possibile in relazione alle tabelle sotto riportate.

Gli elementi vengono suddivisi in relazione alle proprietà in elementi:

tipo pilastro

tipo trave in elevazione

tipo trave in fondazione

Per ogni elemento e per ogni combinazione (o caso di carico) vengono riportati i risultati più significativi.

Per gli elementi tipo pilastro sono riportati in tabella i seguenti valori:

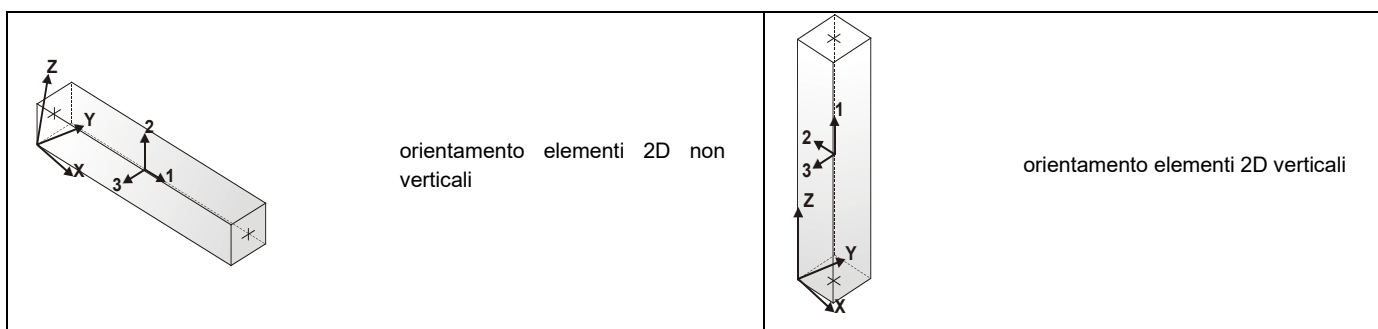
<b>PHEEDRA Srl</b> Servizi di Ingegneria Integrata Via Lago di Nemi, 90 74121 - Taranto (Italy) Tel. +39.099.7722302 - Fax: +39.099.9870285 Email: info@pheedra.it - web: www.pheedra.it	<b>RELAZIONE DI CALCOLO PRELIMINARE          DELLE STRUTTURE</b>	Pagina 99 di 137
---	--	------------------

Committente: <b>Q-Energy Renewables 2 S.r.l.</b> Via Vittor Pisani 8/a 20124 Milano (MI)	PROGETTO PER LA REALIZZAZIONE DI UN PARCO EOLICO NEL COMUNE DI TRINITAPOLI (BT) IN LOCALITA' "CHIAVICELLA GRANDE"	Nome del file:  <b>TRT-CIV-REL-018_01</b>
---	---	---

Pilas.	numero dell'elemento pilastro
Cmb	combinazione in cui si verificano i valori riportati
M3 mx/mn	momento flettente in campata M3 max (prima riga) / min (seconda riga)
M2 mx/mn	momento flettente in campata M2 max (prima riga) / min (seconda riga)
D2/D3	freccia massima in direzione 2 (prima riga) / direzione 3 (seconda riga)
Q2/Q3	carico totale in direzione 2 (prima riga) / direzione 3 (seconda riga)
Pos.	ascissa del punto iniziale e finale dell'elemento
N, V2, ecc..	sei componenti di sollecitazione al piede ed in sommità dell'elemento

Per gli elementi tipo trave in elevazione sono riportati, oltre al numero dell'elemento, i medesimi risultati visti per i pilastri.

Per gli elementi tipo trave in fondazione (trave f.) sono riportati, oltre al numero dell'elemento, i medesimi risultati visti per i pilastri e la massima pressione sul terreno.



Pilas.	Cmb	M3 mx/mn	M2 mx/mn	D 2 / D 3	Q 2 / Q 3	Pos.	N	V 2	V 3	T	M 2	M 3
		daN cm	daN cm	cm	daN	cm	daN	daN	daN	daN cm	daN cm	daN cm
1	1	-1.747e+08	-1.545e+09	-0.01	0.0	0.0	-1.729e+06	0.0	1.761e+05	1.185e+08	-1.598e+09	-1.747e+08
		-1.747e+08	-1.598e+09	-0.12	-1179.00	300.0	-1.687e+06	0.0	1.749e+05	1.185e+08	-1.545e+09	-1.747e+08
1	2	-1.344e+08	-1.545e+09	-9.89e-03	0.0	0.0	-1.330e+06	0.0	1.761e+05	1.185e+08	-1.598e+09	-1.344e+08
		-1.344e+08	-1.598e+09	-0.12	-1179.00	300.0	-1.297e+06	0.0	1.749e+05	1.185e+08	-1.545e+09	-1.344e+08
1	3	-1.344e+08	-1.339e+09	-9.89e-03	0.0	0.0	-1.330e+06	0.0	1.526e+05	1.027e+08	-1.385e+09	-1.344e+08
		-1.344e+08	-1.385e+09	-0.10	-1021.80	300.0	-1.297e+06	0.0	1.516e+05	1.027e+08	-1.339e+09	-1.344e+08
1	4	-7.600e+08	-1.864e+08	-0.06	0.0	0.0	-1.411e+06	1.486e+05	4.648e+04	1.668e+07	-1.970e+08	-7.957e+08
		-7.957e+08	-1.970e+08	-0.01	0.0	300.0	-1.379e+06	1.486e+05	4.648e+04	1.668e+07	-1.864e+08	-7.600e+08
1	6	5.269e+08	-1.864e+08	0.04	0.0	0.0	-1.248e+06	-1.486e+05	4.648e+04	1.668e+07	-1.970e+08	5.269e+08
		4.912e+08	-1.970e+08	-0.01	0.0	300.0	-1.216e+06	-1.486e+05	4.648e+04	1.668e+07	-1.864e+08	4.912e+08
1	7	5.269e+08	1.970e+08	0.04	0.0	0.0	-1.248e+06	-1.486e+05	-4.648e+04	-1.668e+07	1.970e+08	5.269e+08
		4.912e+08	1.864e+08	0.01	0.0	300.0	-1.216e+06	-1.486e+05	-4.648e+04	-1.668e+07	1.864e+08	4.912e+08
1	29	-3.221e+08	6.607e+08	-0.02	0.0	0.0	-1.354e+06	4.457e+04	-1.578e+05	-4.538e+07	6.607e+08	-3.328e+08
		-3.328e+08	6.249e+08	0.05	0.0	300.0	-1.322e+06	4.457e+04	-1.578e+05	-4.538e+07	6.249e+08	-3.221e+08
1	30	6.400e+07	-6.249e+08	4.45e-03	0.0	0.0	-1.305e+06	-4.457e+04	1.578e+05	4.538e+07	-6.607e+08	6.400e+07

Committente: <b>Q-Energy Renewables 2 S.r.l.</b> Via Vittor Pisani 8/a 20124 Milano (MI)	PROGETTO PER LA REALIZZAZIONE DI UN PARCO EOLICO NEL COMUNE DI TRINITAPOLI (BT) IN LOCALITA' "CHIAVICELLA GRANDE"	Nome del file:  <b>TRT-CIV-REL-018_01</b>
---	---	---

		5.329e+07	-6.607e+08	-0.05	0.0	300.0	-1.273e+06	-4.457e+04	1.578e+05	4.538e+07	-6.249e+08	5.329e+07
1	36	-5.387e+08	-1.195e+08	-0.04	0.0	0.0	-1.398e+06	1.232e+05	3.726e+04	1.469e+07	-1.285e+08	-5.695e+08
		-5.695e+08	-1.285e+08	-9.24e-03	0.0	300.0	-1.366e+06	1.232e+05	3.726e+04	1.469e+07	-1.195e+08	-5.387e+08
1	38	3.007e+08	-1.195e+08	0.02	0.0	0.0	-1.261e+06	-1.232e+05	3.726e+04	1.469e+07	-1.285e+08	3.007e+08
		2.699e+08	-1.285e+08	-9.24e-03	0.0	300.0	-1.229e+06	-1.232e+05	3.726e+04	1.469e+07	-1.195e+08	2.699e+08
1	39	3.007e+08	1.285e+08	0.02	0.0	0.0	-1.261e+06	-1.232e+05	-3.726e+04	-1.469e+07	1.285e+08	3.007e+08
		2.699e+08	1.195e+08	9.24e-03	0.0	300.0	-1.229e+06	-1.232e+05	-3.726e+04	-1.469e+07	1.195e+08	2.699e+08
1	61	-2.557e+08	4.359e+08	-0.02	0.0	0.0	-1.350e+06	3.696e+04	-1.288e+05	-4.066e+07	4.359e+08	-2.649e+08
		-2.649e+08	4.048e+08	0.03	0.0	300.0	-1.318e+06	3.696e+04	-1.288e+05	-4.066e+07	4.048e+08	-2.557e+08
1	62	-3.864e+06	-4.048e+08	-5.14e-04	0.0	0.0	-1.309e+06	-3.696e+04	1.288e+05	4.066e+07	-4.359e+08	-3.864e+06
		-1.311e+07	-4.359e+08	-0.03	0.0	300.0	-1.277e+06	-3.696e+04	1.288e+05	4.066e+07	-4.048e+08	-1.311e+07
1	68	-7.600e+08	-1.864e+08	-0.06	0.0	0.0	-1.411e+06	1.486e+05	4.648e+04	1.668e+07	-1.970e+08	-7.957e+08
		-7.957e+08	-1.970e+08	-0.01	0.0	300.0	-1.379e+06	1.486e+05	4.648e+04	1.668e+07	-1.864e+08	-7.600e+08
1	70	5.269e+08	-1.864e+08	0.04	0.0	0.0	-1.248e+06	-1.486e+05	4.648e+04	1.668e+07	-1.970e+08	5.269e+08
		4.912e+08	-1.970e+08	-0.01	0.0	300.0	-1.216e+06	-1.486e+05	4.648e+04	1.668e+07	-1.864e+08	4.912e+08
1	71	5.269e+08	1.970e+08	0.04	0.0	0.0	-1.248e+06	-1.486e+05	-4.648e+04	-1.668e+07	1.970e+08	5.269e+08
		4.912e+08	1.864e+08	0.01	0.0	300.0	-1.216e+06	-1.486e+05	-4.648e+04	-1.668e+07	1.864e+08	4.912e+08
1	93	-3.221e+08	6.607e+08	-0.02	0.0	0.0	-1.354e+06	4.457e+04	-1.578e+05	-4.538e+07	6.607e+08	-3.328e+08
		-3.328e+08	6.249e+08	0.05	0.0	300.0	-1.322e+06	4.457e+04	-1.578e+05	-4.538e+07	6.249e+08	-3.221e+08
1	100	-1.344e+08	0.0	-9.89e-03	0.0	0.0	-1.330e+06	0.0	0.0	0.0	0.0	-1.344e+08
		-1.344e+08	0.0	0.0	0.0	300.0	-1.297e+06	0.0	0.0	0.0	0.0	-1.344e+08
1	101	-1.344e+08	-1.030e+09	-9.89e-03	0.0	0.0	-1.330e+06	0.0	1.174e+05	7.903e+07	-1.065e+09	-1.344e+08
		-1.344e+08	-1.065e+09	-0.08	-786.00	300.0	-1.297e+06	0.0	1.166e+05	7.903e+07	-1.030e+09	-1.344e+08
1	102	-1.344e+08	0.0	-9.89e-03	0.0	0.0	-1.330e+06	0.0	0.0	0.0	0.0	-1.344e+08
		-1.344e+08	0.0	0.0	0.0	300.0	-1.297e+06	0.0	0.0	0.0	0.0	-1.344e+08
1	103	-1.344e+08	0.0	-9.89e-03	0.0	0.0	-1.330e+06	0.0	0.0	0.0	0.0	-1.344e+08
		-1.344e+08	0.0	0.0	0.0	300.0	-1.297e+06	0.0	0.0	0.0	0.0	-1.344e+08
2	1	-1.747e+08	-1.441e+09	-0.06	0.0	0.0	-1.645e+06	0.0	1.737e+05	1.185e+08	-1.493e+09	-1.747e+08
		-1.747e+08	-1.493e+09	-0.56	-1179.00	300.0	-1.603e+06	0.0	1.725e+05	1.185e+08	-1.441e+09	-1.747e+08
2	2	-1.344e+08	-1.441e+09	-0.05	0.0	0.0	-1.265e+06	0.0	1.737e+05	1.185e+08	-1.493e+09	-1.344e+08
		-1.344e+08	-1.493e+09	-0.56	-1179.00	300.0	-1.233e+06	0.0	1.725e+05	1.185e+08	-1.441e+09	-1.344e+08
2	3	-1.344e+08	-1.249e+09	-0.05	0.0	0.0	-1.265e+06	0.0	1.506e+05	1.027e+08	-1.294e+09	-1.344e+08
		-1.344e+08	-1.294e+09	-0.49	-1021.80	300.0	-1.233e+06	0.0	1.495e+05	1.027e+08	-1.249e+09	-1.344e+08
2	4	-6.923e+08	-1.667e+08	-0.28	0.0	0.0	-1.344e+06	1.464e+05	4.305e+04	1.668e+07	-1.764e+08	-7.254e+08
		-7.254e+08	-1.764e+08	-0.07	0.0	300.0	-1.312e+06	1.464e+05	4.305e+04	1.668e+07	-1.667e+08	-6.923e+08
2	6	4.567e+08	-1.667e+08	0.18	0.0	0.0	-1.186e+06	-1.464e+05	4.305e+04	1.668e+07	-1.764e+08	4.567e+08
		4.235e+08	-1.764e+08	-0.07	0.0	300.0	-1.154e+06	-1.464e+05	4.305e+04	1.668e+07	-1.667e+08	4.235e+08
2	7	4.567e+08	1.764e+08	0.18	0.0	0.0	-1.186e+06	-1.464e+05	-4.305e+04	-1.668e+07	1.764e+08	4.567e+08
		4.235e+08	1.667e+08	0.07	0.0	300.0	-1.154e+06	-1.464e+05	-4.305e+04	-1.668e+07	1.667e+08	4.235e+08
2	29	-3.018e+08	5.907e+08	-0.12	0.0	0.0	-1.289e+06	4.393e+04	-1.466e+05	-4.538e+07	5.907e+08	-3.117e+08
		-3.117e+08	5.580e+08	0.23	0.0	300.0	-1.257e+06	4.393e+04	-1.466e+05	-4.538e+07	5.580e+08	-3.018e+08
2	30	4.293e+07	-5.580e+08	0.02	0.0	0.0	-1.241e+06	-4.393e+04	1.466e+05	4.538e+07	-5.907e+08	4.293e+07
		3.299e+07	-5.907e+08	-0.23	0.0	300.0	-1.209e+06	-4.393e+04	1.466e+05	4.538e+07	-5.580e+08	3.299e+07
2	36	-4.807e+08	-1.029e+08	-0.20	0.0	0.0	-1.333e+06	1.221e+05	3.562e+04	1.469e+07	-1.110e+08	-5.090e+08
		-5.090e+08	-1.110e+08	-0.04	0.0	300.0	-1.300e+06	1.221e+05	3.562e+04	1.469e+07	-1.029e+08	-4.807e+08
2	38	2.402e+08	-1.029e+08	0.10	0.0	0.0	-1.198e+06	-1.221e+05	3.562e+04	1.469e+07	-1.110e+08	2.402e+08
		2.119e+08	-1.110e+08	-0.04	0.0	300.0	-1.166e+06	-1.221e+05	3.562e+04	1.469e+07	-1.029e+08	2.119e+08
2	39	2.402e+08	1.110e+08	0.10	0.0	0.0	-1.198e+06	-1.221e+05	-3.562e+04	-1.469e+07	1.110e+08	2.402e+08

Committente: <b>Q-Energy Renewables 2 S.r.l.</b> Via Vittor Pisani 8/a 20124 Milano (MI)	PROGETTO PER LA REALIZZAZIONE DI UN PARCO EOLICO NEL COMUNE DI TRINITAPOLI (BT) IN LOCALITA' "CHIAVICELLA GRANDE"	Nome del file:  <b>TRT-CIV-REL-018_01</b>
---	---	---

		2.119e+08	1.029e+08	0.04	0.0	300.0	-1.166e+06	-1.221e+05	-3.562e+04	-1.469e+07	1.029e+08	2.119e+08
2	61	-2.383e+08	3.750e+08	-0.09	0.0	0.0	-1.285e+06	3.664e+04	-1.235e+05	-4.066e+07	3.750e+08	-2.468e+08
		-2.468e+08	3.467e+08	0.15	0.0	300.0	-1.253e+06	3.664e+04	-1.235e+05	-4.066e+07	3.467e+08	-2.383e+08
2	62	-2.201e+07	-3.467e+08	-5.72e-03	0.0	0.0	-1.245e+06	-3.664e+04	1.235e+05	4.066e+07	-3.750e+08	-2.201e+07
		-3.049e+07	-3.750e+08	-0.15	0.0	300.0	-1.213e+06	-3.664e+04	1.235e+05	4.066e+07	-3.467e+08	-3.049e+07
2	68	-6.923e+08	-1.667e+08	-0.28	0.0	0.0	-1.344e+06	1.464e+05	4.305e+04	1.668e+07	-1.764e+08	-7.254e+08
		-7.254e+08	-1.764e+08	-0.07	0.0	300.0	-1.312e+06	1.464e+05	4.305e+04	1.668e+07	-1.667e+08	-6.923e+08
2	70	4.567e+08	-1.667e+08	0.18	0.0	0.0	-1.186e+06	-1.464e+05	4.305e+04	1.668e+07	-1.764e+08	4.567e+08
		4.235e+08	-1.764e+08	-0.07	0.0	300.0	-1.154e+06	-1.464e+05	4.305e+04	1.668e+07	-1.667e+08	4.235e+08
2	71	4.567e+08	1.764e+08	0.18	0.0	0.0	-1.186e+06	-1.464e+05	-4.305e+04	-1.668e+07	1.764e+08	4.567e+08
		4.235e+08	1.667e+08	0.07	0.0	300.0	-1.154e+06	-1.464e+05	-4.305e+04	-1.668e+07	1.667e+08	4.235e+08
2	93	-3.018e+08	5.907e+08	-0.12	0.0	0.0	-1.289e+06	4.393e+04	-1.466e+05	-4.538e+07	5.907e+08	-3.117e+08
		-3.117e+08	5.580e+08	0.23	0.0	300.0	-1.257e+06	4.393e+04	-1.466e+05	-4.538e+07	5.580e+08	-3.018e+08
2	100	-1.344e+08	0.0	-0.05	0.0	0.0	-1.265e+06	0.0	0.0	0.0	0.0	-1.344e+08
		-1.344e+08	0.0	0.0	0.0	300.0	-1.233e+06	0.0	0.0	0.0	0.0	-1.344e+08
2	101	-1.344e+08	-9.605e+08	-0.05	0.0	0.0	-1.265e+06	0.0	1.158e+05	7.903e+07	-9.952e+08	-1.344e+08
		-1.344e+08	-9.952e+08	-0.38	-786.00	300.0	-1.233e+06	0.0	1.150e+05	7.903e+07	-9.605e+08	-1.344e+08
2	102	-1.344e+08	0.0	-0.05	0.0	0.0	-1.265e+06	0.0	0.0	0.0	0.0	-1.344e+08
		-1.344e+08	0.0	0.0	0.0	300.0	-1.233e+06	0.0	0.0	0.0	0.0	-1.344e+08
2	103	-1.344e+08	0.0	-0.05	0.0	0.0	-1.265e+06	0.0	0.0	0.0	0.0	-1.344e+08
		-1.344e+08	0.0	0.0	0.0	300.0	-1.233e+06	0.0	0.0	0.0	0.0	-1.344e+08
3	1	-1.747e+08	-1.493e+09	-0.04	0.0	0.0	-1.687e+06	0.0	1.749e+05	1.185e+08	-1.545e+09	-1.747e+08
		-1.747e+08	-1.545e+09	-0.34	-1179.00	300.0	-1.645e+06	0.0	1.737e+05	1.185e+08	-1.493e+09	-1.747e+08
3	2	-1.344e+08	-1.493e+09	-0.03	0.0	0.0	-1.297e+06	0.0	1.749e+05	1.185e+08	-1.545e+09	-1.344e+08
		-1.344e+08	-1.545e+09	-0.34	-1179.00	300.0	-1.265e+06	0.0	1.737e+05	1.185e+08	-1.493e+09	-1.344e+08
3	3	-1.344e+08	-1.294e+09	-0.03	0.0	0.0	-1.297e+06	0.0	1.516e+05	1.027e+08	-1.339e+09	-1.344e+08
		-1.344e+08	-1.339e+09	-0.30	-1021.80	300.0	-1.265e+06	0.0	1.506e+05	1.027e+08	-1.294e+09	-1.344e+08
3	4	-7.254e+08	-1.764e+08	-0.17	0.0	0.0	-1.377e+06	1.473e+05	4.433e+04	1.668e+07	-1.864e+08	-7.600e+08
		-7.600e+08	-1.864e+08	-0.04	0.0	300.0	-1.345e+06	1.473e+05	4.433e+04	1.668e+07	-1.764e+08	-7.254e+08
3	6	4.912e+08	-1.764e+08	0.11	0.0	0.0	-1.218e+06	-1.473e+05	4.433e+04	1.668e+07	-1.864e+08	4.912e+08
		4.567e+08	-1.864e+08	-0.04	0.0	300.0	-1.185e+06	-1.473e+05	4.433e+04	1.668e+07	-1.764e+08	4.567e+08
3	7	4.912e+08	1.864e+08	0.11	0.0	0.0	-1.218e+06	-1.473e+05	-4.433e+04	-1.668e+07	1.864e+08	4.912e+08
		4.567e+08	1.764e+08	0.04	0.0	300.0	-1.185e+06	-1.473e+05	-4.433e+04	-1.668e+07	1.764e+08	4.567e+08
3	29	-3.117e+08	6.249e+08	-0.07	0.0	0.0	-1.321e+06	4.418e+04	-1.508e+05	-4.538e+07	6.249e+08	-3.221e+08
		-3.221e+08	5.907e+08	0.14	0.0	300.0	-1.289e+06	4.418e+04	-1.508e+05	-4.538e+07	5.907e+08	-3.117e+08
3	30	5.329e+07	-5.907e+08	0.01	0.0	0.0	-1.273e+06	-4.418e+04	1.508e+05	4.538e+07	-6.249e+08	5.329e+07
		4.293e+07	-6.249e+08	-0.14	0.0	300.0	-1.241e+06	-4.418e+04	1.508e+05	4.538e+07	-5.907e+08	4.293e+07
3	36	-5.090e+08	-1.110e+08	-0.12	0.0	0.0	-1.365e+06	1.227e+05	3.627e+04	1.469e+07	-1.195e+08	-5.387e+08
		-5.387e+08	-1.195e+08	-0.03	0.0	300.0	-1.333e+06	1.227e+05	3.627e+04	1.469e+07	-1.110e+08	-5.090e+08
3	38	2.699e+08	-1.110e+08	0.06	0.0	0.0	-1.230e+06	-1.227e+05	3.627e+04	1.469e+07	-1.195e+08	2.699e+08
		2.402e+08	-1.195e+08	-0.03	0.0	300.0	-1.198e+06	-1.227e+05	3.627e+04	1.469e+07	-1.110e+08	2.402e+08
3	39	2.699e+08	1.195e+08	0.06	0.0	0.0	-1.230e+06	-1.227e+05	-3.627e+04	-1.469e+07	1.195e+08	2.699e+08
		2.402e+08	1.110e+08	0.03	0.0	300.0	-1.198e+06	-1.227e+05	-3.627e+04	-1.469e+07	1.110e+08	2.402e+08
3	61	-2.468e+08	4.048e+08	-0.06	0.0	0.0	-1.318e+06	3.682e+04	-1.256e+05	-4.066e+07	4.048e+08	-2.557e+08
		-2.557e+08	3.750e+08	0.09	0.0	300.0	-1.286e+06	3.682e+04	-1.256e+05	-4.066e+07	3.750e+08	-2.468e+08
3	62	-1.311e+07	-3.750e+08	-2.45e-03	0.0	0.0	-1.277e+06	-3.682e+04	1.256e+05	4.066e+07	-4.048e+08	-1.311e+07
		-2.201e+07	-4.048e+08	-0.09	0.0	300.0	-1.245e+06	-3.682e+04	1.256e+05	4.066e+07	-3.750e+08	-2.201e+07
3	68	-7.254e+08	-1.764e+08	-0.17	0.0	0.0	-1.377e+06	1.473e+05	4.433e+04	1.668e+07	-1.864e+08	-7.600e+08

Committente: <b>Q-Energy Renewables 2 S.r.l.</b> Via Vittor Pisani 8/a 20124 Milano (MI)	PROGETTO PER LA REALIZZAZIONE DI UN PARCO EOLICO NEL COMUNE DI TRINITAPOLI (BT) IN LOCALITA' "CHIAVICELLA GRANDE"	Nome del file:  <b>TRT-CIV-REL-018_01</b>
---	---	---

		-7.600e+08	-1.864e+08	-0.04	0.0	300.0	-1.345e+06	1.473e+05	4.433e+04	1.668e+07	-1.764e+08	-7.254e+08
3	70	4.912e+08	-1.764e+08	0.11	0.0	0.0	-1.218e+06	-1.473e+05	4.433e+04	1.668e+07	-1.864e+08	4.912e+08
		4.567e+08	-1.864e+08	-0.04	0.0	300.0	-1.185e+06	-1.473e+05	4.433e+04	1.668e+07	-1.764e+08	4.567e+08
3	71	4.912e+08	1.864e+08	0.11	0.0	0.0	-1.218e+06	-1.473e+05	-4.433e+04	-1.668e+07	1.864e+08	4.912e+08
		4.567e+08	1.764e+08	0.04	0.0	300.0	-1.185e+06	-1.473e+05	-4.433e+04	-1.668e+07	1.764e+08	4.567e+08
3	93	-3.117e+08	6.249e+08	-0.07	0.0	0.0	-1.321e+06	4.418e+04	-1.508e+05	-4.538e+07	6.249e+08	-3.221e+08
		-3.221e+08	5.907e+08	0.14	0.0	300.0	-1.289e+06	4.418e+04	-1.508e+05	-4.538e+07	5.907e+08	-3.117e+08
3	100	-1.344e+08	0.0	-0.03	0.0	0.0	-1.297e+06	0.0	0.0	0.0	0.0	-1.344e+08
		-1.344e+08	0.0	0.0	0.0	300.0	-1.265e+06	0.0	0.0	0.0	0.0	-1.344e+08
3	101	-1.344e+08	-9.952e+08	-0.03	0.0	0.0	-1.297e+06	0.0	1.166e+05	7.903e+07	-1.030e+09	-1.344e+08
		-1.344e+08	-1.030e+09	-0.23	-786.00	300.0	-1.265e+06	0.0	1.158e+05	7.903e+07	-9.952e+08	-1.344e+08
3	102	-1.344e+08	0.0	-0.03	0.0	0.0	-1.297e+06	0.0	0.0	0.0	0.0	-1.344e+08
		-1.344e+08	0.0	0.0	0.0	300.0	-1.265e+06	0.0	0.0	0.0	0.0	-1.344e+08
3	103	-1.344e+08	0.0	-0.03	0.0	0.0	-1.297e+06	0.0	0.0	0.0	0.0	-1.344e+08
		-1.344e+08	0.0	0.0	0.0	300.0	-1.265e+06	0.0	0.0	0.0	0.0	-1.344e+08
4	1	-1.747e+08	-1.389e+09	-0.09	0.0	0.0	-1.603e+06	0.0	1.725e+05	1.185e+08	-1.441e+09	-1.747e+08
		-1.747e+08	-1.441e+09	-0.78	-1179.00	300.0	-1.561e+06	0.0	1.714e+05	1.185e+08	-1.389e+09	-1.747e+08
4	2	-1.344e+08	-1.389e+09	-0.07	0.0	0.0	-1.233e+06	0.0	1.725e+05	1.185e+08	-1.441e+09	-1.344e+08
		-1.344e+08	-1.441e+09	-0.78	-1179.00	300.0	-1.201e+06	0.0	1.714e+05	1.185e+08	-1.389e+09	-1.344e+08
4	3	-1.344e+08	-1.204e+09	-0.07	0.0	0.0	-1.233e+06	0.0	1.495e+05	1.027e+08	-1.249e+09	-1.344e+08
		-1.344e+08	-1.249e+09	-0.67	-1021.80	300.0	-1.201e+06	0.0	1.485e+05	1.027e+08	-1.204e+09	-1.344e+08
4	4	-6.608e+08	-1.575e+08	-0.38	0.0	0.0	-1.312e+06	1.451e+05	4.227e+04	1.668e+07	-1.667e+08	-6.923e+08
		-6.923e+08	-1.667e+08	-0.09	0.0	300.0	-1.280e+06	1.451e+05	4.227e+04	1.668e+07	-1.575e+08	-6.608e+08
4	6	4.235e+08	-1.575e+08	0.24	0.0	0.0	-1.154e+06	-1.451e+05	4.227e+04	1.668e+07	-1.667e+08	4.235e+08
		3.920e+08	-1.667e+08	-0.09	0.0	300.0	-1.122e+06	-1.451e+05	4.227e+04	1.668e+07	-1.575e+08	3.920e+08
4	7	4.235e+08	1.667e+08	0.24	0.0	0.0	-1.154e+06	-1.451e+05	-4.227e+04	-1.668e+07	1.667e+08	4.235e+08
		3.920e+08	1.575e+08	0.09	0.0	300.0	-1.122e+06	-1.451e+05	-4.227e+04	-1.668e+07	1.575e+08	3.920e+08
4	29	-2.923e+08	5.580e+08	-0.16	0.0	0.0	-1.257e+06	4.352e+04	-1.440e+05	-4.538e+07	5.580e+08	-3.018e+08
		-3.018e+08	5.268e+08	0.31	0.0	300.0	-1.224e+06	4.352e+04	-1.440e+05	-4.538e+07	5.268e+08	-2.923e+08
4	30	3.299e+07	-5.268e+08	0.02	0.0	0.0	-1.209e+06	-4.352e+04	1.440e+05	4.538e+07	-5.580e+08	3.299e+07
		2.354e+07	-5.580e+08	-0.31	0.0	300.0	-1.177e+06	-4.352e+04	1.440e+05	4.538e+07	-5.268e+08	2.354e+07
4	36	-4.543e+08	-9.528e+07	-0.27	0.0	0.0	-1.300e+06	1.210e+05	3.512e+04	1.469e+07	-1.029e+08	-4.807e+08
		-4.807e+08	-1.029e+08	-0.06	0.0	300.0	-1.268e+06	1.210e+05	3.512e+04	1.469e+07	-9.528e+07	-4.543e+08
4	38	2.119e+08	-9.528e+07	0.13	0.0	0.0	-1.166e+06	-1.210e+05	3.512e+04	1.469e+07	-1.029e+08	2.119e+08
		1.855e+08	-1.029e+08	-0.06	0.0	300.0	-1.134e+06	-1.210e+05	3.512e+04	1.469e+07	-9.528e+07	1.855e+08
4	39	2.119e+08	1.029e+08	0.13	0.0	0.0	-1.166e+06	-1.210e+05	-3.512e+04	-1.469e+07	1.029e+08	2.119e+08
		1.855e+08	9.528e+07	0.06	0.0	300.0	-1.134e+06	-1.210e+05	-3.512e+04	-1.469e+07	9.528e+07	1.855e+08
4	61	-2.304e+08	3.467e+08	-0.13	0.0	0.0	-1.253e+06	3.630e+04	-1.218e+05	-4.066e+07	3.467e+08	-2.383e+08
		-2.383e+08	3.203e+08	0.20	0.0	300.0	-1.221e+06	3.630e+04	-1.218e+05	-4.066e+07	3.203e+08	-2.304e+08
4	62	-3.049e+07	-3.203e+08	-0.01	0.0	0.0	-1.213e+06	-3.630e+04	1.218e+05	4.066e+07	-3.467e+08	-3.049e+07
		-3.842e+07	-3.467e+08	-0.20	0.0	300.0	-1.181e+06	-3.630e+04	1.218e+05	4.066e+07	-3.203e+08	-3.842e+07
4	68	-6.608e+08	-1.575e+08	-0.38	0.0	0.0	-1.312e+06	1.451e+05	4.227e+04	1.668e+07	-1.667e+08	-6.923e+08
		-6.923e+08	-1.667e+08	-0.09	0.0	300.0	-1.280e+06	1.451e+05	4.227e+04	1.668e+07	-1.575e+08	-6.608e+08
4	70	4.235e+08	-1.575e+08	0.24	0.0	0.0	-1.154e+06	-1.451e+05	4.227e+04	1.668e+07	-1.667e+08	4.235e+08
		3.920e+08	-1.667e+08	-0.09	0.0	300.0	-1.122e+06	-1.451e+05	4.227e+04	1.668e+07	-1.575e+08	3.920e+08
4	71	4.235e+08	1.667e+08	0.24	0.0	0.0	-1.154e+06	-1.451e+05	-4.227e+04	-1.668e+07	1.667e+08	4.235e+08
		3.920e+08	1.575e+08	0.09	0.0	300.0	-1.122e+06	-1.451e+05	-4.227e+04	-1.668e+07	1.575e+08	3.920e+08
4	93	-2.923e+08	5.580e+08	-0.16	0.0	0.0	-1.257e+06	4.352e+04	-1.440e+05	-4.538e+07	5.580e+08	-3.018e+08



Committente: <b>Q-Energy Renewables 2 S.r.l.</b> Via Vittor Pisani 8/a 20124 Milano (MI)	PROGETTO PER LA REALIZZAZIONE DI UN PARCO EOLICO NEL COMUNE DI TRINITAPOLI (BT) IN LOCALITA' "CHIAVICELLA GRANDE"	Nome del file:  <b>TRT-CIV-REL-018_01</b>
---	---	---

		-3.018e+08	5.268e+08	0.31	0.0	300.0	-1.224e+06	4.352e+04	-1.440e+05	-4.538e+07	5.268e+08	-2.923e+08
4	100	-1.344e+08	0.0	-0.07	0.0	0.0	-1.233e+06	0.0	0.0	0.0	0.0	-1.344e+08
		-1.344e+08	0.0	0.0	0.0	300.0	-1.201e+06	0.0	0.0	0.0	0.0	-1.344e+08
4	101	-1.344e+08	-9.261e+08	-0.07	0.0	0.0	-1.233e+06	0.0	1.150e+05	7.903e+07	-9.605e+08	-1.344e+08
		-1.344e+08	-9.605e+08	-0.52	-786.00	300.0	-1.201e+06	0.0	1.142e+05	7.903e+07	-9.261e+08	-1.344e+08
4	102	-1.344e+08	0.0	-0.07	0.0	0.0	-1.233e+06	0.0	0.0	0.0	0.0	-1.344e+08
		-1.344e+08	0.0	0.0	0.0	300.0	-1.201e+06	0.0	0.0	0.0	0.0	-1.344e+08
4	103	-1.344e+08	0.0	-0.07	0.0	0.0	-1.233e+06	0.0	0.0	0.0	0.0	-1.344e+08
		-1.344e+08	0.0	0.0	0.0	300.0	-1.201e+06	0.0	0.0	0.0	0.0	-1.344e+08
5	1	-1.747e+08	-1.325e+09	-0.15	0.0	0.0	-1.561e+06	0.0	1.714e+05	1.185e+08	-1.389e+09	-1.747e+08
		-1.747e+08	-1.389e+09	-1.27	-1483.58	377.5	-1.508e+06	0.0	1.699e+05	1.185e+08	-1.325e+09	-1.747e+08
5	2	-1.344e+08	-1.325e+09	-0.12	0.0	0.0	-1.201e+06	0.0	1.714e+05	1.185e+08	-1.389e+09	-1.344e+08
		-1.344e+08	-1.389e+09	-1.27	-1483.58	377.5	-1.160e+06	0.0	1.699e+05	1.185e+08	-1.325e+09	-1.344e+08
5	3	-1.344e+08	-1.148e+09	-0.12	0.0	0.0	-1.201e+06	0.0	1.485e+05	1.027e+08	-1.204e+09	-1.344e+08
		-1.344e+08	-1.204e+09	-1.10	-1285.77	377.5	-1.160e+06	0.0	1.472e+05	1.027e+08	-1.148e+09	-1.344e+08
5	4	-6.240e+08	-1.467e+08	-0.61	0.0	0.0	-1.279e+06	1.428e+05	4.157e+04	1.668e+07	-1.575e+08	-6.608e+08
		-6.608e+08	-1.575e+08	-0.15	0.0	377.5	-1.239e+06	1.428e+05	4.157e+04	1.668e+07	-1.467e+08	-6.240e+08
5	6	3.920e+08	-1.467e+08	0.38	0.0	0.0	-1.123e+06	-1.428e+05	4.157e+04	1.668e+07	-1.575e+08	3.920e+08
		3.552e+08	-1.575e+08	-0.15	0.0	377.5	-1.082e+06	-1.428e+05	4.157e+04	1.668e+07	-1.467e+08	3.552e+08
5	7	3.920e+08	1.575e+08	0.38	0.0	0.0	-1.123e+06	-1.428e+05	-4.157e+04	-1.668e+07	1.575e+08	3.920e+08
		3.552e+08	1.467e+08	0.15	0.0	377.5	-1.082e+06	-1.428e+05	-4.157e+04	-1.668e+07	1.467e+08	3.552e+08
5	29	-2.813e+08	5.268e+08	-0.26	0.0	0.0	-1.224e+06	4.283e+04	-1.416e+05	-4.538e+07	5.268e+08	-2.923e+08
		-2.923e+08	4.903e+08	0.50	0.0	377.5	-1.184e+06	4.283e+04	-1.416e+05	-4.538e+07	4.903e+08	-2.813e+08
5	30	2.354e+07	-4.903e+08	0.03	0.0	0.0	-1.177e+06	-4.283e+04	1.416e+05	4.538e+07	-5.268e+08	2.354e+07
		1.248e+07	-5.268e+08	-0.50	0.0	377.5	-1.137e+06	-4.283e+04	1.416e+05	4.538e+07	-4.903e+08	1.248e+07
5	36	-4.242e+08	-8.663e+07	-0.43	0.0	0.0	-1.268e+06	1.190e+05	3.449e+04	1.469e+07	-9.528e+07	-4.543e+08
		-4.543e+08	-9.528e+07	-0.09	0.0	377.5	-1.227e+06	1.190e+05	3.449e+04	1.469e+07	-8.663e+07	-4.242e+08
5	38	1.855e+08	-8.663e+07	0.20	0.0	0.0	-1.134e+06	-1.190e+05	3.449e+04	1.469e+07	-9.528e+07	1.855e+08
		1.554e+08	-9.528e+07	-0.09	0.0	377.5	-1.093e+06	-1.190e+05	3.449e+04	1.469e+07	-8.663e+07	1.554e+08
5	39	1.855e+08	9.528e+07	0.20	0.0	0.0	-1.134e+06	-1.190e+05	-3.449e+04	-1.469e+07	9.528e+07	1.855e+08
		1.554e+08	8.663e+07	0.09	0.0	377.5	-1.093e+06	-1.190e+05	-3.449e+04	-1.469e+07	8.663e+07	1.554e+08
5	61	-2.213e+08	3.203e+08	-0.21	0.0	0.0	-1.221e+06	3.570e+04	-1.196e+05	-4.066e+07	3.203e+08	-2.304e+08
		-2.304e+08	2.904e+08	0.31	0.0	377.5	-1.180e+06	3.570e+04	-1.196e+05	-4.066e+07	2.904e+08	-2.213e+08
5	62	-3.842e+07	-2.904e+08	-0.02	0.0	0.0	-1.181e+06	-3.570e+04	1.196e+05	4.066e+07	-3.203e+08	-3.842e+07
		-4.744e+07	-3.203e+08	-0.31	0.0	377.5	-1.140e+06	-3.570e+04	1.196e+05	4.066e+07	-2.904e+08	-4.744e+07
5	68	-6.240e+08	-1.467e+08	-0.61	0.0	0.0	-1.279e+06	1.428e+05	4.157e+04	1.668e+07	-1.575e+08	-6.608e+08
		-6.608e+08	-1.575e+08	-0.15	0.0	377.5	-1.239e+06	1.428e+05	4.157e+04	1.668e+07	-1.467e+08	-6.240e+08
5	70	3.920e+08	-1.467e+08	0.38	0.0	0.0	-1.123e+06	-1.428e+05	4.157e+04	1.668e+07	-1.575e+08	3.920e+08
		3.552e+08	-1.575e+08	-0.15	0.0	377.5	-1.082e+06	-1.428e+05	4.157e+04	1.668e+07	-1.467e+08	3.552e+08
5	71	3.920e+08	1.575e+08	0.38	0.0	0.0	-1.123e+06	-1.428e+05	-4.157e+04	-1.668e+07	1.575e+08	3.920e+08
		3.552e+08	1.467e+08	0.15	0.0	377.5	-1.082e+06	-1.428e+05	-4.157e+04	-1.668e+07	1.467e+08	3.552e+08
5	93	-2.813e+08	5.268e+08	-0.26	0.0	0.0	-1.224e+06	4.283e+04	-1.416e+05	-4.538e+07	5.268e+08	-2.923e+08
		-2.923e+08	4.903e+08	0.50	0.0	377.5	-1.184e+06	4.283e+04	-1.416e+05	-4.538e+07	4.903e+08	-2.813e+08
5	100	-1.344e+08	0.0	-0.12	0.0	0.0	-1.201e+06	0.0	0.0	0.0	0.0	-1.344e+08
		-1.344e+08	0.0	0.0	0.0	377.5	-1.160e+06	0.0	0.0	0.0	0.0	-1.344e+08
5	101	-1.344e+08	-8.832e+08	-0.12	0.0	0.0	-1.201e+06	0.0	1.142e+05	7.903e+07	-9.261e+08	-1.344e+08
		-1.344e+08	-9.261e+08	-0.84	-989.05	377.5	-1.160e+06	0.0	1.133e+05	7.903e+07	-8.832e+08	-1.344e+08
5	102	-1.344e+08	0.0	-0.12	0.0	0.0	-1.201e+06	0.0	0.0	0.0	0.0	-1.344e+08

Committente: <b>Q-Energy Renewables 2 S.r.l.</b> Via Vittor Pisani 8/a 20124 Milano (MI)	PROGETTO PER LA REALIZZAZIONE DI UN PARCO EOLICO NEL COMUNE DI TRINITAPOLI (BT) IN LOCALITA' "CHIAVICELLA GRANDE"	Nome del file:  <b>TRT-CIV-REL-018_01</b>
---	---	---

		-1.344e+08	0.0	0.0	0.0	377.5	-1.160e+06	0.0	0.0	0.0	0.0	-1.344e+08
5	103	-1.344e+08	0.0	-0.12	0.0	0.0	-1.201e+06	0.0	0.0	0.0	0.0	-1.344e+08
		-1.344e+08	0.0	0.0	0.0	377.5	-1.160e+06	0.0	0.0	0.0	0.0	-1.344e+08
6	1	-1.747e+08	-1.198e+09	-0.23	0.0	0.0	-1.456e+06	0.0	1.682e+05	1.185e+08	-1.261e+09	-1.747e+08
		-1.747e+08	-1.261e+09	-1.87	-1653.45	377.5	-1.403e+06	0.0	1.666e+05	1.185e+08	-1.198e+09	-1.747e+08
6	2	-1.344e+08	-1.198e+09	-0.18	0.0	0.0	-1.120e+06	0.0	1.682e+05	1.185e+08	-1.261e+09	-1.344e+08
		-1.344e+08	-1.261e+09	-1.87	-1653.45	377.5	-1.079e+06	0.0	1.666e+05	1.185e+08	-1.198e+09	-1.344e+08
6	3	-1.344e+08	-1.038e+09	-0.18	0.0	0.0	-1.120e+06	0.0	1.458e+05	1.027e+08	-1.093e+09	-1.344e+08
		-1.344e+08	-1.093e+09	-1.62	-1432.99	377.5	-1.079e+06	0.0	1.444e+05	1.027e+08	-1.038e+09	-1.344e+08
6	4	-5.611e+08	-1.281e+08	-0.89	0.0	0.0	-1.197e+06	1.347e+05	3.919e+04	1.668e+07	-1.369e+08	-5.906e+08
		-5.906e+08	-1.369e+08	-0.21	0.0	377.5	-1.157e+06	1.347e+05	3.919e+04	1.668e+07	-1.281e+08	-5.611e+08
6	7	3.218e+08	1.369e+08	0.54	0.0	0.0	-1.043e+06	-1.347e+05	-3.919e+04	-1.668e+07	1.369e+08	3.218e+08
		2.923e+08	1.281e+08	0.21	0.0	377.5	-1.002e+06	-1.347e+05	-3.919e+04	-1.668e+07	1.281e+08	2.923e+08
6	29	-2.624e+08	4.572e+08	-0.39	0.0	0.0	-1.143e+06	4.041e+04	-1.334e+05	-4.538e+07	4.572e+08	-2.712e+08
		-2.712e+08	4.279e+08	0.71	0.0	377.5	-1.103e+06	4.041e+04	-1.334e+05	-4.538e+07	4.279e+08	-2.624e+08
6	30	2.473e+06	-4.279e+08	0.04	0.0	0.0	-1.097e+06	-4.041e+04	1.334e+05	4.538e+07	-4.572e+08	2.473e+06
		-6.368e+06	-4.572e+08	-0.71	0.0	377.5	-1.056e+06	-4.041e+04	1.334e+05	4.538e+07	-4.279e+08	-6.368e+06
6	36	-3.780e+08	-7.322e+07	-0.61	0.0	0.0	-1.186e+06	1.114e+05	3.214e+04	1.469e+07	-7.922e+07	-3.985e+08
		-3.985e+08	-7.922e+07	-0.13	0.0	377.5	-1.146e+06	1.114e+05	3.214e+04	1.469e+07	-7.322e+07	-3.780e+08
6	38	1.298e+08	-7.322e+07	0.26	0.0	0.0	-1.054e+06	-1.114e+05	3.214e+04	1.469e+07	-7.922e+07	1.298e+08
		1.092e+08	-7.922e+07	-0.13	0.0	377.5	-1.013e+06	-1.114e+05	3.214e+04	1.469e+07	-7.322e+07	1.092e+08
6	39	1.298e+08	7.922e+07	0.26	0.0	0.0	-1.054e+06	-1.114e+05	-3.214e+04	-1.469e+07	7.922e+07	1.298e+08
		1.092e+08	7.322e+07	0.13	0.0	377.5	-1.013e+06	-1.114e+05	-3.214e+04	-1.469e+07	7.322e+07	1.092e+08
6	61	-2.075e+08	2.648e+08	-0.31	0.0	0.0	-1.140e+06	3.341e+04	-1.115e+05	-4.066e+07	2.648e+08	-2.136e+08
		-2.136e+08	2.445e+08	0.44	0.0	377.5	-1.099e+06	3.341e+04	-1.115e+05	-4.066e+07	2.445e+08	-2.075e+08
6	62	-5.514e+07	-2.445e+08	-0.05	0.0	0.0	-1.100e+06	-3.341e+04	1.115e+05	4.066e+07	-2.648e+08	-5.514e+07
		-6.130e+07	-2.648e+08	-0.44	0.0	377.5	-1.060e+06	-3.341e+04	1.115e+05	4.066e+07	-2.445e+08	-6.130e+07
6	68	-5.611e+08	-1.281e+08	-0.89	0.0	0.0	-1.197e+06	1.347e+05	3.919e+04	1.668e+07	-1.369e+08	-5.906e+08
		-5.906e+08	-1.369e+08	-0.21	0.0	377.5	-1.157e+06	1.347e+05	3.919e+04	1.668e+07	-1.281e+08	-5.611e+08
6	71	3.218e+08	1.369e+08	0.54	0.0	0.0	-1.043e+06	-1.347e+05	-3.919e+04	-1.668e+07	1.369e+08	3.218e+08
		2.923e+08	1.281e+08	0.21	0.0	377.5	-1.002e+06	-1.347e+05	-3.919e+04	-1.668e+07	1.281e+08	2.923e+08
6	93	-2.624e+08	4.572e+08	-0.39	0.0	0.0	-1.143e+06	4.041e+04	-1.334e+05	-4.538e+07	4.572e+08	-2.712e+08
		-2.712e+08	4.279e+08	0.71	0.0	377.5	-1.103e+06	4.041e+04	-1.334e+05	-4.538e+07	4.279e+08	-2.624e+08
6	100	-1.344e+08	0.0	-0.18	0.0	0.0	-1.120e+06	0.0	0.0	0.0	0.0	-1.344e+08
		-1.344e+08	0.0	0.0	0.0	377.5	-1.079e+06	0.0	0.0	0.0	0.0	-1.344e+08
6	101	-1.344e+08	-7.985e+08	-0.18	0.0	0.0	-1.120e+06	0.0	1.121e+05	7.903e+07	-8.407e+08	-1.344e+08
		-1.344e+08	-8.407e+08	-1.25	-1102.30	377.5	-1.079e+06	0.0	1.110e+05	7.903e+07	-7.985e+08	-1.344e+08
6	102	-1.344e+08	0.0	-0.18	0.0	0.0	-1.120e+06	0.0	0.0	0.0	0.0	-1.344e+08
		-1.344e+08	0.0	0.0	0.0	377.5	-1.079e+06	0.0	0.0	0.0	0.0	-1.344e+08
6	103	-1.344e+08	0.0	-0.18	0.0	0.0	-1.120e+06	0.0	0.0	0.0	0.0	-1.344e+08
		-1.344e+08	0.0	0.0	0.0	377.5	-1.079e+06	0.0	0.0	0.0	0.0	-1.344e+08
7	1	-1.747e+08	-1.261e+09	-0.19	0.0	0.0	-1.508e+06	0.0	1.699e+05	1.185e+08	-1.325e+09	-1.747e+08
		-1.747e+08	-1.325e+09	-1.57	-1653.45	377.5	-1.456e+06	0.0	1.682e+05	1.185e+08	-1.261e+09	-1.747e+08
7	2	-1.344e+08	-1.261e+09	-0.15	0.0	0.0	-1.160e+06	0.0	1.699e+05	1.185e+08	-1.325e+09	-1.344e+08
		-1.344e+08	-1.325e+09	-1.57	-1653.45	377.5	-1.120e+06	0.0	1.682e+05	1.185e+08	-1.261e+09	-1.344e+08
7	3	-1.344e+08	-1.093e+09	-0.15	0.0	0.0	-1.160e+06	0.0	1.472e+05	1.027e+08	-1.148e+09	-1.344e+08
		-1.344e+08	-1.148e+09	-1.36	-1432.99	377.5	-1.120e+06	0.0	1.458e+05	1.027e+08	-1.093e+09	-1.344e+08
7	4	-5.906e+08	-1.369e+08	-0.76	0.0	0.0	-1.238e+06	1.392e+05	4.056e+04	1.668e+07	-1.467e+08	-6.240e+08

Committente: <b>Q-Energy Renewables 2 S.r.l.</b> Via Vittor Pisani 8/a 20124 Milano (MI)	PROGETTO PER LA REALIZZAZIONE DI UN PARCO EOLICO NEL COMUNE DI TRINITAPOLI (BT) IN LOCALITA' "CHIAVICELLA GRANDE"	Nome del file:  <b>TRT-CIV-REL-018_01</b>
---	---	---

		-6.240e+08	-1.467e+08	-0.18	0.0	377.5	-1.198e+06	1.392e+05	4.056e+04	1.668e+07	-1.369e+08	-5.906e+08
7	6	3.552e+08	-1.369e+08	0.46	0.0	0.0	-1.083e+06	-1.392e+05	4.056e+04	1.668e+07	-1.467e+08	3.552e+08
		3.218e+08	-1.467e+08	-0.18	0.0	377.5	-1.042e+06	-1.392e+05	4.056e+04	1.668e+07	-1.369e+08	3.218e+08
7	7	3.552e+08	1.467e+08	0.46	0.0	0.0	-1.083e+06	-1.392e+05	-4.056e+04	-1.668e+07	1.467e+08	3.552e+08
		3.218e+08	1.369e+08	0.18	0.0	377.5	-1.042e+06	-1.392e+05	-4.056e+04	-1.668e+07	1.369e+08	3.218e+08
7	29	-2.712e+08	4.903e+08	-0.33	0.0	0.0	-1.184e+06	4.176e+04	-1.381e+05	-4.538e+07	4.903e+08	-2.813e+08
		-2.813e+08	4.572e+08	0.61	0.0	377.5	-1.143e+06	4.176e+04	-1.381e+05	-4.538e+07	4.572e+08	-2.712e+08
7	30	1.248e+07	-4.572e+08	0.04	0.0	0.0	-1.137e+06	-4.176e+04	1.381e+05	4.538e+07	-4.903e+08	1.248e+07
		2.473e+06	-4.903e+08	-0.61	0.0	377.5	-1.097e+06	-4.176e+04	1.381e+05	4.538e+07	-4.572e+08	2.473e+06
7	36	-3.985e+08	-7.922e+07	-0.53	0.0	0.0	-1.227e+06	1.157e+05	3.349e+04	1.469e+07	-8.663e+07	-4.242e+08
		-4.242e+08	-8.663e+07	-0.11	0.0	377.5	-1.186e+06	1.157e+05	3.349e+04	1.469e+07	-7.922e+07	-3.985e+08
7	38	1.554e+08	-7.922e+07	0.23	0.0	0.0	-1.094e+06	-1.157e+05	3.349e+04	1.469e+07	-8.663e+07	1.554e+08
		1.298e+08	-8.663e+07	-0.11	0.0	377.5	-1.053e+06	-1.157e+05	3.349e+04	1.469e+07	-7.922e+07	1.298e+08
7	39	1.554e+08	8.663e+07	0.23	0.0	0.0	-1.094e+06	-1.157e+05	-3.349e+04	-1.469e+07	8.663e+07	1.554e+08
		1.298e+08	7.922e+07	0.11	0.0	377.5	-1.053e+06	-1.157e+05	-3.349e+04	-1.469e+07	7.922e+07	1.298e+08
7	61	-2.136e+08	2.904e+08	-0.26	0.0	0.0	-1.180e+06	3.471e+04	-1.162e+05	-4.066e+07	2.904e+08	-2.213e+08
		-2.213e+08	2.648e+08	0.38	0.0	377.5	-1.140e+06	3.471e+04	-1.162e+05	-4.066e+07	2.648e+08	-2.136e+08
7	62	-4.744e+07	-2.648e+08	-0.03	0.0	0.0	-1.140e+06	-3.471e+04	1.162e+05	4.066e+07	-2.904e+08	-4.744e+07
		-5.514e+07	-2.904e+08	-0.38	0.0	377.5	-1.100e+06	-3.471e+04	1.162e+05	4.066e+07	-2.648e+08	-5.514e+07
7	68	-5.906e+08	-1.369e+08	-0.76	0.0	0.0	-1.238e+06	1.392e+05	4.056e+04	1.668e+07	-1.467e+08	-6.240e+08
		-6.240e+08	-1.467e+08	-0.18	0.0	377.5	-1.198e+06	1.392e+05	4.056e+04	1.668e+07	-1.369e+08	-5.906e+08
7	70	3.552e+08	-1.369e+08	0.46	0.0	0.0	-1.083e+06	-1.392e+05	4.056e+04	1.668e+07	-1.467e+08	3.552e+08
		3.218e+08	-1.467e+08	-0.18	0.0	377.5	-1.042e+06	-1.392e+05	4.056e+04	1.668e+07	-1.369e+08	3.218e+08
7	71	3.552e+08	1.467e+08	0.46	0.0	0.0	-1.083e+06	-1.392e+05	-4.056e+04	-1.668e+07	1.467e+08	3.552e+08
		3.218e+08	1.369e+08	0.18	0.0	377.5	-1.042e+06	-1.392e+05	-4.056e+04	-1.668e+07	1.369e+08	3.218e+08
7	93	-2.712e+08	4.903e+08	-0.33	0.0	0.0	-1.184e+06	4.176e+04	-1.381e+05	-4.538e+07	4.903e+08	-2.813e+08
		-2.813e+08	4.572e+08	0.61	0.0	377.5	-1.143e+06	4.176e+04	-1.381e+05	-4.538e+07	4.572e+08	-2.712e+08
7	100	-1.344e+08	0.0	-0.15	0.0	0.0	-1.160e+06	0.0	0.0	0.0	0.0	-1.344e+08
		-1.344e+08	0.0	0.0	0.0	377.5	-1.120e+06	0.0	0.0	0.0	0.0	-1.344e+08
7	101	-1.344e+08	-8.407e+08	-0.15	0.0	0.0	-1.160e+06	0.0	1.133e+05	7.903e+07	-8.832e+08	-1.344e+08
		-1.344e+08	-8.832e+08	-1.05	-1102.30	377.5	-1.120e+06	0.0	1.121e+05	7.903e+07	-8.407e+08	-1.344e+08
7	102	-1.344e+08	0.0	-0.15	0.0	0.0	-1.160e+06	0.0	0.0	0.0	0.0	-1.344e+08
		-1.344e+08	0.0	0.0	0.0	377.5	-1.120e+06	0.0	0.0	0.0	0.0	-1.344e+08
7	103	-1.344e+08	0.0	-0.15	0.0	0.0	-1.160e+06	0.0	0.0	0.0	0.0	-1.344e+08
		-1.344e+08	0.0	0.0	0.0	377.5	-1.120e+06	0.0	0.0	0.0	0.0	-1.344e+08
8	1	-1.747e+08	-1.135e+09	-0.27	0.0	0.0	-1.403e+06	0.0	1.666e+05	1.185e+08	-1.198e+09	-1.747e+08
		-1.747e+08	-1.198e+09	-2.15	-1653.45	377.5	-1.351e+06	0.0	1.649e+05	1.185e+08	-1.135e+09	-1.747e+08
8	2	-1.344e+08	-1.135e+09	-0.21	0.0	0.0	-1.079e+06	0.0	1.666e+05	1.185e+08	-1.198e+09	-1.344e+08
		-1.344e+08	-1.198e+09	-2.15	-1653.45	377.5	-1.039e+06	0.0	1.649e+05	1.185e+08	-1.135e+09	-1.344e+08
8	3	-1.344e+08	-9.839e+08	-0.21	0.0	0.0	-1.079e+06	0.0	1.444e+05	1.027e+08	-1.038e+09	-1.344e+08
		-1.344e+08	-1.038e+09	-1.86	-1432.99	377.5	-1.039e+06	0.0	1.429e+05	1.027e+08	-9.839e+08	-1.344e+08
8	4	-5.358e+08	-1.205e+08	-1.02	0.0	0.0	-1.156e+06	1.292e+05	3.750e+04	1.668e+07	-1.281e+08	-5.611e+08
		-5.611e+08	-1.281e+08	-0.24	0.0	377.5	-1.115e+06	1.292e+05	3.750e+04	1.668e+07	-1.205e+08	-5.358e+08
8	7	2.923e+08	1.281e+08	0.60	0.0	0.0	-1.003e+06	-1.292e+05	-3.750e+04	-1.668e+07	1.281e+08	2.923e+08
		2.670e+08	1.205e+08	0.24	0.0	377.5	-9.623e+05	-1.292e+05	-3.750e+04	-1.668e+07	1.205e+08	2.670e+08
8	29	-2.548e+08	4.279e+08	-0.45	0.0	0.0	-1.102e+06	3.876e+04	-1.276e+05	-4.538e+07	4.279e+08	-2.624e+08
		-2.624e+08	4.025e+08	0.81	0.0	377.5	-1.062e+06	3.876e+04	-1.276e+05	-4.538e+07	4.025e+08	-2.548e+08
8	30	-6.368e+06	-4.025e+08	0.03	0.0	0.0	-1.056e+06	-3.876e+04	1.276e+05	4.538e+07	-4.279e+08	-6.368e+06

Committente: <b>Q-Energy Renewables 2 S.r.l.</b> Via Vittor Pisani 8/a 20124 Milano (MI)	PROGETTO PER LA REALIZZAZIONE DI UN PARCO EOLICO NEL COMUNE DI TRINITAPOLI (BT) IN LOCALITA' "CHIAVICELLA GRANDE"	Nome del file:  <b>TRT-CIV-REL-018_01</b>
---	---	---

		-1.397e+07	-4.279e+08	-0.81	0.0	377.5	-1.016e+06	-3.876e+04	1.276e+05	4.538e+07	-4.025e+08	-1.397e+07
8	36	-3.631e+08	-6.874e+07	-0.70	0.0	0.0	-1.145e+06	1.060e+05	3.049e+04	1.469e+07	-7.322e+07	-3.780e+08
		-3.780e+08	-7.322e+07	-0.15	0.0	377.5	-1.105e+06	1.060e+05	3.049e+04	1.469e+07	-6.874e+07	-3.631e+08
8	38	1.092e+08	-6.874e+07	0.28	0.0	0.0	-1.014e+06	-1.060e+05	3.049e+04	1.469e+07	-7.322e+07	1.092e+08
		9.435e+07	-7.322e+07	-0.15	0.0	377.5	-9.731e+05	-1.060e+05	3.049e+04	1.469e+07	-6.874e+07	9.435e+07
8	39	1.092e+08	7.322e+07	0.28	0.0	0.0	-1.014e+06	-1.060e+05	-3.049e+04	-1.469e+07	7.322e+07	1.092e+08
		9.435e+07	6.874e+07	0.15	0.0	377.5	-9.731e+05	-1.060e+05	-3.049e+04	-1.469e+07	6.874e+07	9.435e+07
8	61	-2.030e+08	2.445e+08	-0.36	0.0	0.0	-1.099e+06	3.181e+04	-1.058e+05	-4.066e+07	2.445e+08	-2.075e+08
		-2.075e+08	2.297e+08	0.49	0.0	377.5	-1.059e+06	3.181e+04	-1.058e+05	-4.066e+07	2.297e+08	-2.030e+08
8	62	-6.130e+07	-2.297e+08	-0.06	0.0	0.0	-1.060e+06	-3.181e+04	1.058e+05	4.066e+07	-2.445e+08	-6.130e+07
		-6.577e+07	-2.445e+08	-0.49	0.0	377.5	-1.019e+06	-3.181e+04	1.058e+05	4.066e+07	-2.297e+08	-6.577e+07
8	68	-5.358e+08	-1.205e+08	-1.02	0.0	0.0	-1.156e+06	1.292e+05	3.750e+04	1.668e+07	-1.281e+08	-5.611e+08
		-5.611e+08	-1.281e+08	-0.24	0.0	377.5	-1.115e+06	1.292e+05	3.750e+04	1.668e+07	-1.205e+08	-5.358e+08
8	71	2.923e+08	1.281e+08	0.60	0.0	0.0	-1.003e+06	-1.292e+05	-3.750e+04	-1.668e+07	1.281e+08	2.923e+08
		2.670e+08	1.205e+08	0.24	0.0	377.5	-9.623e+05	-1.292e+05	-3.750e+04	-1.668e+07	1.205e+08	2.670e+08
8	93	-2.548e+08	4.279e+08	-0.45	0.0	0.0	-1.102e+06	3.876e+04	-1.276e+05	-4.538e+07	4.279e+08	-2.624e+08
		-2.624e+08	4.025e+08	0.81	0.0	377.5	-1.062e+06	3.876e+04	-1.276e+05	-4.538e+07	4.025e+08	-2.548e+08
8	100	-1.344e+08	0.0	-0.21	0.0	0.0	-1.079e+06	0.0	0.0	0.0	0.0	-1.344e+08
		-1.344e+08	0.0	0.0	0.0	377.5	-1.039e+06	0.0	0.0	0.0	0.0	-1.344e+08
8	101	-1.344e+08	-7.568e+08	-0.21	0.0	0.0	-1.079e+06	0.0	1.110e+05	7.903e+07	-7.985e+08	-1.344e+08
		-1.344e+08	-7.985e+08	-1.43	-1102.30	377.5	-1.039e+06	0.0	1.099e+05	7.903e+07	-7.568e+08	-1.344e+08
8	102	-1.344e+08	0.0	-0.21	0.0	0.0	-1.079e+06	0.0	0.0	0.0	0.0	-1.344e+08
		-1.344e+08	0.0	0.0	0.0	377.5	-1.039e+06	0.0	0.0	0.0	0.0	-1.344e+08
8	103	-1.344e+08	0.0	-0.21	0.0	0.0	-1.079e+06	0.0	0.0	0.0	0.0	-1.344e+08
		-1.344e+08	0.0	0.0	0.0	377.5	-1.039e+06	0.0	0.0	0.0	0.0	-1.344e+08
9	1	-1.747e+08	-1.051e+09	-0.44	0.0	0.0	-1.351e+06	0.0	1.649e+05	1.185e+08	-1.135e+09	-1.747e+08
		-1.747e+08	-1.135e+09	-3.37	-2670.30	517.5	-1.278e+06	0.0	1.622e+05	1.185e+08	-1.051e+09	-1.747e+08
9	2	-1.344e+08	-1.051e+09	-0.34	0.0	0.0	-1.039e+06	0.0	1.649e+05	1.185e+08	-1.135e+09	-1.344e+08
		-1.344e+08	-1.135e+09	-3.37	-2670.30	517.5	-9.833e+05	0.0	1.622e+05	1.185e+08	-1.051e+09	-1.344e+08
9	3	-1.344e+08	-9.105e+08	-0.34	0.0	0.0	-1.039e+06	0.0	1.429e+05	1.027e+08	-9.839e+08	-1.344e+08
		-1.344e+08	-9.839e+08	-2.92	-2314.26	517.5	-9.833e+05	0.0	1.406e+05	1.027e+08	-9.105e+08	-1.344e+08
9	4	-5.077e+08	-1.118e+08	-1.59	0.0	0.0	-1.115e+06	1.217e+05	3.527e+04	1.668e+07	-1.205e+08	-5.358e+08
		-5.358e+08	-1.205e+08	-0.37	0.0	517.5	-1.059e+06	1.217e+05	3.527e+04	1.668e+07	-1.118e+08	-5.077e+08
9	7	2.670e+08	1.205e+08	0.91	0.0	0.0	-9.632e+05	-1.217e+05	-3.527e+04	-1.668e+07	1.205e+08	2.670e+08
		2.389e+08	1.118e+08	0.37	0.0	517.5	-9.077e+05	-1.217e+05	-3.527e+04	-1.668e+07	1.118e+08	2.389e+08
9	29	-2.464e+08	4.025e+08	-0.71	0.0	0.0	-1.062e+06	3.651e+04	-1.198e+05	-4.538e+07	4.025e+08	-2.548e+08
		-2.548e+08	3.740e+08	1.25	0.0	517.5	-1.006e+06	3.651e+04	-1.198e+05	-4.538e+07	3.740e+08	-2.464e+08
9	30	-1.397e+07	-3.740e+08	0.04	0.0	0.0	-1.016e+06	-3.651e+04	1.198e+05	4.538e+07	-4.025e+08	-1.397e+07
		-2.240e+07	-4.025e+08	-1.25	0.0	517.5	-9.607e+05	-3.651e+04	1.198e+05	4.538e+07	-3.740e+08	-2.240e+07
9	36	-3.517e+08	-6.499e+07	-1.08	0.0	0.0	-1.104e+06	9.874e+04	2.832e+04	1.469e+07	-6.874e+07	-3.631e+08
		-3.631e+08	-6.874e+07	-0.22	0.0	517.5	-1.048e+06	9.874e+04	2.832e+04	1.469e+07	-6.499e+07	-3.517e+08
9	38	9.435e+07	-6.499e+07	0.40	0.0	0.0	-9.738e+05	-9.874e+04	2.832e+04	1.469e+07	-6.874e+07	9.435e+07
		8.295e+07	-6.874e+07	-0.22	0.0	517.5	-9.182e+05	-9.874e+04	2.832e+04	1.469e+07	-6.499e+07	8.295e+07
9	39	9.435e+07	6.874e+07	0.40	0.0	0.0	-9.738e+05	-9.874e+04	-2.832e+04	-1.469e+07	6.874e+07	9.435e+07
		8.295e+07	6.499e+07	0.22	0.0	517.5	-9.182e+05	-9.874e+04	-2.832e+04	-1.469e+07	6.499e+07	8.295e+07
9	61	-1.996e+08	2.297e+08	-0.56	0.0	0.0	-1.058e+06	2.962e+04	-9.815e+04	-4.066e+07	2.297e+08	-2.030e+08
		-2.030e+08	2.181e+08	0.74	0.0	517.5	-1.003e+06	2.962e+04	-9.815e+04	-4.066e+07	2.181e+08	-1.996e+08
9	62	-6.577e+07	-2.181e+08	-0.12	0.0	0.0	-1.019e+06	-2.962e+04	9.815e+04	4.066e+07	-2.297e+08	-6.577e+07

Committente: <b>Q-Energy Renewables 2 S.r.l.</b> Via Vittor Pisani 8/a 20124 Milano (MI)	PROGETTO PER LA REALIZZAZIONE DI UN PARCO EOLICO NEL COMUNE DI TRINITAPOLI (BT) IN LOCALITA' "CHIAVICELLA GRANDE"	Nome del file:  <b>TRT-CIV-REL-018_01</b>
---	---	---

		-6.918e+07	-2.297e+08	-0.74	0.0	517.5	-9.638e+05	-2.962e+04	9.815e+04	4.066e+07	-2.181e+08	-6.918e+07
9	68	-5.077e+08	-1.118e+08	-1.59	0.0	0.0	-1.115e+06	1.217e+05	3.527e+04	1.668e+07	-1.205e+08	-5.358e+08
		-5.358e+08	-1.205e+08	-0.37	0.0	517.5	-1.059e+06	1.217e+05	3.527e+04	1.668e+07	-1.118e+08	-5.077e+08
9	71	2.670e+08	1.205e+08	0.91	0.0	0.0	-9.632e+05	-1.217e+05	-3.527e+04	-1.668e+07	1.205e+08	2.670e+08
		2.389e+08	1.118e+08	0.37	0.0	517.5	-9.077e+05	-1.217e+05	-3.527e+04	-1.668e+07	1.118e+08	2.389e+08
9	93	-2.464e+08	4.025e+08	-0.71	0.0	0.0	-1.062e+06	3.651e+04	-1.198e+05	-4.538e+07	4.025e+08	-2.548e+08
		-2.548e+08	3.740e+08	1.25	0.0	517.5	-1.006e+06	3.651e+04	-1.198e+05	-4.538e+07	3.740e+08	-2.464e+08
9	100	-1.344e+08	0.0	-0.34	0.0	0.0	-1.039e+06	0.0	0.0	0.0	0.0	-1.344e+08
		-1.344e+08	0.0	0.0	0.0	517.5	-9.833e+05	0.0	0.0	0.0	0.0	-1.344e+08
9	101	-1.344e+08	-7.004e+08	-0.34	0.0	0.0	-1.039e+06	0.0	1.099e+05	7.903e+07	-7.568e+08	-1.344e+08
		-1.344e+08	-7.568e+08	-2.25	-1780.20	517.5	-9.833e+05	0.0	1.082e+05	7.903e+07	-7.004e+08	-1.344e+08
9	102	-1.344e+08	0.0	-0.34	0.0	0.0	-1.039e+06	0.0	0.0	0.0	0.0	-1.344e+08
		-1.344e+08	0.0	0.0	0.0	517.5	-9.833e+05	0.0	0.0	0.0	0.0	-1.344e+08
9	103	-1.344e+08	0.0	-0.34	0.0	0.0	-1.039e+06	0.0	0.0	0.0	0.0	-1.344e+08
		-1.344e+08	0.0	0.0	0.0	517.5	-9.833e+05	0.0	0.0	0.0	0.0	-1.344e+08
10	1	-1.747e+08	-8.854e+08	-0.59	0.0	0.0	-1.206e+06	0.0	1.596e+05	1.185e+08	-9.673e+08	-1.747e+08
		-1.747e+08	-9.673e+08	-4.26	-2670.30	517.5	-1.134e+06	0.0	1.569e+05	1.185e+08	-8.854e+08	-1.747e+08
10	2	-1.344e+08	-8.854e+08	-0.46	0.0	0.0	-9.278e+05	0.0	1.596e+05	1.185e+08	-9.673e+08	-1.344e+08
		-1.344e+08	-9.673e+08	-4.26	-2670.30	517.5	-8.723e+05	0.0	1.569e+05	1.185e+08	-8.854e+08	-1.344e+08
10	3	-1.344e+08	-7.674e+08	-0.46	0.0	0.0	-9.278e+05	0.0	1.383e+05	1.027e+08	-8.383e+08	-1.344e+08
		-1.344e+08	-8.383e+08	-3.69	-2314.26	517.5	-8.723e+05	0.0	1.360e+05	1.027e+08	-7.674e+08	-1.344e+08
10	4	-4.710e+08	-9.958e+07	-1.98	0.0	0.0	-1.001e+06	1.010e+05	2.948e+04	1.668e+07	-1.049e+08	-4.866e+08
		-4.866e+08	-1.049e+08	-0.46	0.0	517.5	-9.456e+05	1.010e+05	2.948e+04	1.668e+07	-9.958e+07	-4.710e+08
10	7	2.178e+08	1.049e+08	1.07	0.0	0.0	-8.546e+05	-1.010e+05	-2.948e+04	-1.668e+07	1.049e+08	2.178e+08
		2.022e+08	9.958e+07	0.46	0.0	517.5	-7.990e+05	-1.010e+05	-2.948e+04	-1.668e+07	9.958e+07	2.022e+08
10	29	-2.354e+08	3.520e+08	-0.91	0.0	0.0	-9.498e+05	3.029e+04	-9.959e+04	-4.538e+07	3.520e+08	-2.400e+08
		-2.400e+08	3.350e+08	1.53	0.0	517.5	-8.943e+05	3.029e+04	-9.959e+04	-4.538e+07	3.350e+08	-2.354e+08
10	30	-2.872e+07	-3.350e+08	2.51e-03	0.0	0.0	-9.059e+05	-3.029e+04	9.959e+04	4.538e+07	-3.520e+08	-2.872e+07
		-3.342e+07	-3.520e+08	-1.53	0.0	517.5	-8.503e+05	-3.029e+04	9.959e+04	4.538e+07	-3.350e+08	-3.342e+07
10	36	-3.490e+08	-6.353e+07	-1.33	0.0	0.0	-9.912e+05	7.850e+04	2.265e+04	1.469e+07	-6.353e+07	-3.490e+08
		-3.518e+08	-6.356e+07	-0.26	0.0	517.5	-9.357e+05	7.850e+04	2.265e+04	1.469e+07	-6.356e+07	-3.518e+08
10	38	8.300e+07	-6.353e+07	0.42	0.0	0.0	-8.644e+05	-7.850e+04	2.265e+04	1.469e+07	-6.353e+07	8.025e+07
		8.025e+07	-6.356e+07	-0.26	0.0	517.5	-8.089e+05	-7.850e+04	2.265e+04	1.469e+07	-6.356e+07	8.300e+07
10	39	8.300e+07	6.356e+07	0.42	0.0	0.0	-8.644e+05	-7.850e+04	-2.265e+04	-1.469e+07	6.353e+07	8.025e+07
		8.025e+07	6.353e+07	0.26	0.0	517.5	-8.089e+05	-7.850e+04	-2.265e+04	-1.469e+07	6.356e+07	8.300e+07
10	61	-1.988e+08	2.167e+08	-0.72	0.0	0.0	-9.469e+05	2.355e+04	-7.792e+04	-4.066e+07	2.148e+08	-1.988e+08
		-1.996e+08	2.148e+08	0.88	0.0	517.5	-8.913e+05	2.355e+04	-7.792e+04	-4.066e+07	2.167e+08	-1.996e+08
10	62	-6.917e+07	-2.148e+08	-0.19	0.0	0.0	-9.088e+05	-2.355e+04	7.792e+04	4.066e+07	-2.148e+08	-7.000e+07
		-7.000e+07	-2.167e+08	-0.88	0.0	517.5	-8.533e+05	-2.355e+04	7.792e+04	4.066e+07	-2.167e+08	-6.917e+07
10	68	-4.710e+08	-9.958e+07	-1.98	0.0	0.0	-1.001e+06	1.010e+05	2.948e+04	1.668e+07	-1.049e+08	-4.866e+08
		-4.866e+08	-1.049e+08	-0.46	0.0	517.5	-9.456e+05	1.010e+05	2.948e+04	1.668e+07	-9.958e+07	-4.710e+08
10	71	2.178e+08	1.049e+08	1.07	0.0	0.0	-8.546e+05	-1.010e+05	-2.948e+04	-1.668e+07	1.049e+08	2.178e+08
		2.022e+08	9.958e+07	0.46	0.0	517.5	-7.990e+05	-1.010e+05	-2.948e+04	-1.668e+07	9.958e+07	2.022e+08
10	93	-2.354e+08	3.520e+08	-0.91	0.0	0.0	-9.498e+05	3.029e+04	-9.959e+04	-4.538e+07	3.520e+08	-2.400e+08
		-2.400e+08	3.350e+08	1.53	0.0	517.5	-8.943e+05	3.029e+04	-9.959e+04	-4.538e+07	3.350e+08	-2.354e+08
10	100	-1.344e+08	0.0	-0.46	0.0	0.0	-9.278e+05	0.0	0.0	0.0	0.0	-1.344e+08
		-1.344e+08	0.0	0.0	0.0	517.5	-8.723e+05	0.0	0.0	0.0	0.0	-1.344e+08
10	101	-1.344e+08	-5.903e+08	-0.46	0.0	0.0	-9.278e+05	0.0	1.064e+05	7.903e+07	-6.449e+08	-1.344e+08

Committente: <b>Q-Energy Renewables 2 S.r.l.</b> Via Vittor Pisani 8/a 20124 Milano (MI)	PROGETTO PER LA REALIZZAZIONE DI UN PARCO EOLICO NEL COMUNE DI TRINITAPOLI (BT) IN LOCALITA' "CHIAVICELLA GRANDE"	Nome del file:  <b>TRT-CIV-REL-018_01</b>
---	---	---

		-1.344e+08	-6.449e+08	-2.84	-1780.20	517.5	-8.723e+05	0.0	1.046e+05	7.903e+07	-5.903e+08	-1.344e+08
10	102	-1.344e+08	0.0	-0.46	0.0	0.0	-9.278e+05	0.0	0.0	0.0	0.0	-1.344e+08
		-1.344e+08	0.0	0.0	0.0	517.5	-8.723e+05	0.0	0.0	0.0	0.0	-1.344e+08
10	103	-1.344e+08	0.0	-0.46	0.0	0.0	-9.278e+05	0.0	0.0	0.0	0.0	-1.344e+08
		-1.344e+08	0.0	0.0	0.0	517.5	-8.723e+05	0.0	0.0	0.0	0.0	-1.344e+08
11	1	-1.747e+08	-9.673e+08	-0.52	0.0	0.0	-1.278e+06	0.0	1.622e+05	1.185e+08	-1.051e+09	-1.747e+08
		-1.747e+08	-1.051e+09	-3.83	-2670.30	517.5	-1.206e+06	0.0	1.596e+05	1.185e+08	-9.673e+08	-1.747e+08
11	2	-1.344e+08	-9.673e+08	-0.40	0.0	0.0	-9.833e+05	0.0	1.622e+05	1.185e+08	-1.051e+09	-1.344e+08
		-1.344e+08	-1.051e+09	-3.83	-2670.30	517.5	-9.278e+05	0.0	1.596e+05	1.185e+08	-9.673e+08	-1.344e+08
11	3	-1.344e+08	-8.383e+08	-0.40	0.0	0.0	-9.833e+05	0.0	1.406e+05	1.027e+08	-9.105e+08	-1.344e+08
		-1.344e+08	-9.105e+08	-3.32	-2314.26	517.5	-9.278e+05	0.0	1.383e+05	1.027e+08	-8.383e+08	-1.344e+08
11	4	-4.866e+08	-1.049e+08	-1.79	0.0	0.0	-1.058e+06	1.117e+05	3.245e+04	1.668e+07	-1.118e+08	-5.077e+08
		-5.077e+08	-1.118e+08	-0.42	0.0	517.5	-1.002e+06	1.117e+05	3.245e+04	1.668e+07	-1.049e+08	-4.866e+08
11	7	2.389e+08	1.118e+08	1.00	0.0	0.0	-9.088e+05	-1.117e+05	-3.245e+04	-1.668e+07	1.118e+08	2.389e+08
		2.178e+08	1.049e+08	0.42	0.0	517.5	-8.533e+05	-1.117e+05	-3.245e+04	-1.668e+07	1.049e+08	2.178e+08
11	29	-2.400e+08	3.740e+08	-0.81	0.0	0.0	-1.006e+06	3.352e+04	-1.100e+05	-4.538e+07	3.740e+08	-2.464e+08
		-2.464e+08	3.520e+08	1.40	0.0	517.5	-9.502e+05	3.352e+04	-1.100e+05	-4.538e+07	3.520e+08	-2.400e+08
11	30	-2.240e+07	-3.520e+08	0.02	0.0	0.0	-9.610e+05	-3.352e+04	1.100e+05	4.538e+07	-3.740e+08	-2.240e+07
		-2.872e+07	-3.740e+08	-1.40	0.0	517.5	-9.055e+05	-3.352e+04	1.100e+05	4.538e+07	-3.520e+08	-2.872e+07
11	36	-3.490e+08	-6.353e+07	-1.21	0.0	0.0	-1.048e+06	8.902e+04	2.555e+04	1.469e+07	-6.499e+07	-3.517e+08
		-3.517e+08	-6.499e+07	-0.24	0.0	517.5	-9.921e+05	8.902e+04	2.555e+04	1.469e+07	-6.353e+07	-3.490e+08
11	38	8.295e+07	-6.353e+07	0.42	0.0	0.0	-9.190e+05	-8.902e+04	2.555e+04	1.469e+07	-6.499e+07	8.295e+07
		8.025e+07	-6.499e+07	-0.24	0.0	517.5	-8.635e+05	-8.902e+04	2.555e+04	1.469e+07	-6.353e+07	8.025e+07
11	39	8.295e+07	6.499e+07	0.42	0.0	0.0	-9.190e+05	-8.902e+04	-2.555e+04	-1.469e+07	6.499e+07	8.295e+07
		8.025e+07	6.353e+07	0.24	0.0	517.5	-8.635e+05	-8.902e+04	-2.555e+04	-1.469e+07	6.353e+07	8.025e+07
11	61	-1.988e+08	2.181e+08	-0.64	0.0	0.0	-1.003e+06	2.671e+04	-8.832e+04	-4.066e+07	2.181e+08	-1.996e+08
		-1.996e+08	2.148e+08	0.81	0.0	517.5	-9.471e+05	2.671e+04	-8.832e+04	-4.066e+07	2.148e+08	-1.988e+08
11	62	-6.918e+07	-2.148e+08	-0.15	0.0	0.0	-9.641e+05	-2.671e+04	8.832e+04	4.066e+07	-2.181e+08	-6.918e+07
		-7.000e+07	-2.181e+08	-0.81	0.0	517.5	-9.085e+05	-2.671e+04	8.832e+04	4.066e+07	-2.148e+08	-7.000e+07
11	68	-4.866e+08	-1.049e+08	-1.79	0.0	0.0	-1.058e+06	1.117e+05	3.245e+04	1.668e+07	-1.118e+08	-5.077e+08
		-5.077e+08	-1.118e+08	-0.42	0.0	517.5	-1.002e+06	1.117e+05	3.245e+04	1.668e+07	-1.049e+08	-4.866e+08
11	71	2.389e+08	1.118e+08	1.00	0.0	0.0	-9.088e+05	-1.117e+05	-3.245e+04	-1.668e+07	1.118e+08	2.389e+08
		2.178e+08	1.049e+08	0.42	0.0	517.5	-8.533e+05	-1.117e+05	-3.245e+04	-1.668e+07	1.049e+08	2.178e+08
11	93	-2.400e+08	3.740e+08	-0.81	0.0	0.0	-1.006e+06	3.352e+04	-1.100e+05	-4.538e+07	3.740e+08	-2.464e+08
		-2.464e+08	3.520e+08	1.40	0.0	517.5	-9.502e+05	3.352e+04	-1.100e+05	-4.538e+07	3.520e+08	-2.400e+08
11	100	-1.344e+08	0.0	-0.40	0.0	0.0	-9.833e+05	0.0	0.0	0.0	0.0	-1.344e+08
		-1.344e+08	0.0	0.0	0.0	517.5	-9.278e+05	0.0	0.0	0.0	0.0	-1.344e+08
11	101	-1.344e+08	-6.449e+08	-0.40	0.0	0.0	-9.833e+05	0.0	1.082e+05	7.903e+07	-7.004e+08	-1.344e+08
		-1.344e+08	-7.004e+08	-2.55	-1780.20	517.5	-9.278e+05	0.0	1.064e+05	7.903e+07	-6.449e+08	-1.344e+08
11	102	-1.344e+08	0.0	-0.40	0.0	0.0	-9.833e+05	0.0	0.0	0.0	0.0	-1.344e+08
		-1.344e+08	0.0	0.0	0.0	517.5	-9.278e+05	0.0	0.0	0.0	0.0	-1.344e+08
11	103	-1.344e+08	0.0	-0.40	0.0	0.0	-9.833e+05	0.0	0.0	0.0	0.0	-1.344e+08
		-1.344e+08	0.0	0.0	0.0	517.5	-9.278e+05	0.0	0.0	0.0	0.0	-1.344e+08
12	1	-1.747e+08	-8.049e+08	-0.67	0.0	0.0	-1.134e+06	0.0	1.569e+05	1.185e+08	-8.854e+08	-1.747e+08
		-1.747e+08	-8.854e+08	-4.64	-2670.30	517.5	-1.062e+06	0.0	1.542e+05	1.185e+08	-8.049e+08	-1.747e+08
12	2	-1.344e+08	-8.049e+08	-0.51	0.0	0.0	-8.723e+05	0.0	1.569e+05	1.185e+08	-8.854e+08	-1.344e+08
		-1.344e+08	-8.854e+08	-4.64	-2670.30	517.5	-8.168e+05	0.0	1.542e+05	1.185e+08	-8.049e+08	-1.344e+08
12	3	-1.344e+08	-6.976e+08	-0.51	0.0	0.0	-8.723e+05	0.0	1.360e+05	1.027e+08	-7.674e+08	-1.344e+08

Committente: <b>Q-Energy Renewables 2 S.r.l.</b> Via Vittor Pisani 8/a 20124 Milano (MI)	PROGETTO PER LA REALIZZAZIONE DI UN PARCO EOLICO NEL COMUNE DI TRINITAPOLI (BT) IN LOCALITA' "CHIAVICELLA GRANDE"	Nome del file:  <b>TRT-CIV-REL-018_01</b>
---	---	---

		-1.344e+08	-7.674e+08	-4.02	-2314.26	517.5	-8.168e+05	0.0	1.337e+05	1.027e+08	-6.976e+08	-1.344e+08
12	4	-4.587e+08	-9.518e+07	-2.15	0.0	0.0	-9.442e+05	8.992e+04	2.643e+04	1.668e+07	-9.958e+07	-4.710e+08
		-4.710e+08	-9.958e+07	-0.49	0.0	517.5	-8.886e+05	8.992e+04	2.643e+04	1.668e+07	-9.518e+07	-4.587e+08
12	7	2.022e+08	9.958e+07	1.12	0.0	0.0	-8.004e+05	-8.992e+04	-2.643e+04	-1.668e+07	9.958e+07	2.022e+08
		1.899e+08	9.518e+07	0.49	0.0	517.5	-7.449e+05	-8.992e+04	-2.643e+04	-1.668e+07	9.518e+07	1.899e+08
12	29	-2.317e+08	3.350e+08	-1.01	0.0	0.0	-8.939e+05	2.698e+04	-8.892e+04	-4.538e+07	3.350e+08	-2.354e+08
		-2.354e+08	3.212e+08	1.64	0.0	517.5	-8.383e+05	2.698e+04	-8.892e+04	-4.538e+07	3.212e+08	-2.317e+08
12	30	-3.342e+07	-3.212e+08	-0.02	0.0	0.0	-8.507e+05	-2.698e+04	8.892e+04	4.538e+07	-3.350e+08	-3.342e+07
		-3.711e+07	-3.350e+08	-1.64	0.0	517.5	-7.952e+05	-2.698e+04	8.892e+04	4.538e+07	-3.212e+08	-3.711e+07
12	36	-3.518e+08	-6.356e+07	-1.44	0.0	0.0	-9.347e+05	6.769e+04	1.971e+04	1.469e+07	-6.356e+07	-3.518e+08
		-3.565e+08	-6.420e+07	-0.28	0.0	517.5	-8.792e+05	6.769e+04	1.971e+04	1.469e+07	-6.420e+07	-3.565e+08
12	38	8.773e+07	-6.356e+07	0.41	0.0	0.0	-8.099e+05	-6.769e+04	1.971e+04	1.469e+07	-6.356e+07	8.300e+07
		8.300e+07	-6.420e+07	-0.28	0.0	517.5	-7.544e+05	-6.769e+04	1.971e+04	1.469e+07	-6.420e+07	8.773e+07
12	39	8.773e+07	6.420e+07	0.41	0.0	0.0	-8.099e+05	-6.769e+04	-1.971e+04	-1.469e+07	6.356e+07	8.300e+07
		8.300e+07	6.356e+07	0.28	0.0	517.5	-7.544e+05	-6.769e+04	-1.971e+04	-1.469e+07	6.420e+07	8.773e+07
12	61	-1.996e+08	2.204e+08	-0.79	0.0	0.0	-8.910e+05	2.031e+04	-6.735e+04	-4.066e+07	2.167e+08	-1.996e+08
		-2.010e+08	2.167e+08	0.93	0.0	517.5	-8.355e+05	2.031e+04	-6.735e+04	-4.066e+07	2.204e+08	-2.010e+08
12	62	-6.775e+07	-2.167e+08	-0.24	0.0	0.0	-8.536e+05	-2.031e+04	6.735e+04	4.066e+07	-2.167e+08	-6.917e+07
		-6.917e+07	-2.204e+08	-0.93	0.0	517.5	-7.981e+05	-2.031e+04	6.735e+04	4.066e+07	-2.204e+08	-6.775e+07
12	68	-4.587e+08	-9.518e+07	-2.15	0.0	0.0	-9.442e+05	8.992e+04	2.643e+04	1.668e+07	-9.958e+07	-4.710e+08
		-4.710e+08	-9.958e+07	-0.49	0.0	517.5	-8.886e+05	8.992e+04	2.643e+04	1.668e+07	-9.518e+07	-4.587e+08
12	71	2.022e+08	9.958e+07	1.12	0.0	0.0	-8.004e+05	-8.992e+04	-2.643e+04	-1.668e+07	9.958e+07	2.022e+08
		1.899e+08	9.518e+07	0.49	0.0	517.5	-7.449e+05	-8.992e+04	-2.643e+04	-1.668e+07	9.518e+07	1.899e+08
12	93	-2.317e+08	3.350e+08	-1.01	0.0	0.0	-8.939e+05	2.698e+04	-8.892e+04	-4.538e+07	3.350e+08	-2.354e+08
		-2.354e+08	3.212e+08	1.64	0.0	517.5	-8.383e+05	2.698e+04	-8.892e+04	-4.538e+07	3.212e+08	-2.317e+08
12	100	-1.344e+08	0.0	-0.51	0.0	0.0	-8.723e+05	0.0	0.0	0.0	0.0	-1.344e+08
		-1.344e+08	0.0	0.0	0.0	517.5	-8.168e+05	0.0	0.0	0.0	0.0	-1.344e+08
12	101	-1.344e+08	-5.366e+08	-0.51	0.0	0.0	-8.723e+05	0.0	1.046e+05	7.903e+07	-5.903e+08	-1.344e+08
		-1.344e+08	-5.903e+08	-3.10	-1780.20	517.5	-8.168e+05	0.0	1.028e+05	7.903e+07	-5.366e+08	-1.344e+08
12	102	-1.344e+08	0.0	-0.51	0.0	0.0	-8.723e+05	0.0	0.0	0.0	0.0	-1.344e+08
		-1.344e+08	0.0	0.0	0.0	517.5	-8.168e+05	0.0	0.0	0.0	0.0	-1.344e+08
12	103	-1.344e+08	0.0	-0.51	0.0	0.0	-8.723e+05	0.0	0.0	0.0	0.0	-1.344e+08
		-1.344e+08	0.0	0.0	0.0	517.5	-8.168e+05	0.0	0.0	0.0	0.0	-1.344e+08
13	1	-1.747e+08	-6.984e+08	-1.03	0.0	0.0	-1.062e+06	0.0	1.542e+05	1.185e+08	-8.049e+08	-1.747e+08
		-1.747e+08	-8.049e+08	-6.84	-4042.50	700.0	-9.642e+05	0.0	1.502e+05	1.185e+08	-6.984e+08	-1.747e+08
13	2	-1.344e+08	-6.984e+08	-0.79	0.0	0.0	-8.168e+05	0.0	1.542e+05	1.185e+08	-8.049e+08	-1.344e+08
		-1.344e+08	-8.049e+08	-6.84	-4042.50	700.0	-7.417e+05	0.0	1.502e+05	1.185e+08	-6.984e+08	-1.344e+08
13	3	-1.344e+08	-6.052e+08	-0.79	0.0	0.0	-8.168e+05	0.0	1.337e+05	1.027e+08	-6.976e+08	-1.344e+08
		-1.344e+08	-6.976e+08	-5.92	-3503.50	700.0	-7.417e+05	0.0	1.302e+05	1.027e+08	-6.052e+08	-1.344e+08
13	4	-4.434e+08	-8.971e+07	-3.17	0.0	0.0	-8.868e+05	7.776e+04	2.303e+04	1.668e+07	-9.518e+07	-4.587e+08
		-4.587e+08	-9.518e+07	-0.71	0.0	700.0	-8.117e+05	7.776e+04	2.303e+04	1.668e+07	-8.971e+07	-4.434e+08
13	7	1.899e+08	9.518e+07	1.59	0.0	0.0	-7.468e+05	-7.776e+04	-2.303e+04	-1.668e+07	9.518e+07	1.899e+08
		1.746e+08	8.971e+07	0.71	0.0	700.0	-6.717e+05	-7.776e+04	-2.303e+04	-1.668e+07	8.971e+07	1.746e+08
13	29	-2.271e+08	3.212e+08	-1.50	0.0	0.0	-8.378e+05	2.333e+04	-7.710e+04	-4.538e+07	3.212e+08	-2.317e+08
		-2.317e+08	3.038e+08	2.38	0.0	700.0	-7.627e+05	2.333e+04	-7.710e+04	-4.538e+07	3.038e+08	-2.271e+08
13	30	-3.711e+07	-3.038e+08	-0.08	0.0	0.0	-7.958e+05	-2.333e+04	7.710e+04	4.538e+07	-3.212e+08	-3.711e+07
		-4.169e+07	-3.212e+08	-2.38	0.0	700.0	-7.207e+05	-2.333e+04	7.710e+04	4.538e+07	-3.038e+08	-4.169e+07
13	36	-3.565e+08	-6.420e+07	-2.11	0.0	0.0	-8.779e+05	5.567e+04	1.650e+04	1.469e+07	-6.420e+07	-3.565e+08

Committente: <b>Q-Energy Renewables 2 S.r.l.</b> Via Vittor Pisani 8/a 20124 Milano (MI)	PROGETTO PER LA REALIZZAZIONE DI UN PARCO EOLICO NEL COMUNE DI TRINITAPOLI (BT) IN LOCALITA' "CHIAVICELLA GRANDE"	Nome del file:  <b>TRT-CIV-REL-018_01</b>
---	---	---

		-3.610e+08	-6.469e+07	-0.40	0.0	700.0	-8.028e+05	5.567e+04	1.650e+04	1.469e+07	-6.469e+07	-3.610e+08
13	38	9.225e+07	-6.420e+07	0.53	0.0	0.0	-7.557e+05	-5.567e+04	1.650e+04	1.469e+07	-6.420e+07	8.773e+07
		8.773e+07	-6.469e+07	-0.40	0.0	700.0	-6.806e+05	-5.567e+04	1.650e+04	1.469e+07	-6.469e+07	9.225e+07
13	39	9.225e+07	6.469e+07	0.53	0.0	0.0	-7.557e+05	-5.567e+04	-1.650e+04	-1.469e+07	6.420e+07	8.773e+07
		8.773e+07	6.420e+07	0.40	0.0	700.0	-6.806e+05	-5.567e+04	-1.650e+04	-1.469e+07	6.469e+07	9.225e+07
13	61	-2.010e+08	2.235e+08	-1.19	0.0	0.0	-8.351e+05	1.670e+04	-5.576e+04	-4.066e+07	2.204e+08	-2.010e+08
		-2.024e+08	2.204e+08	1.33	0.0	700.0	-7.600e+05	1.670e+04	-5.576e+04	-4.066e+07	2.235e+08	-2.024e+08
13	62	-6.640e+07	-2.204e+08	-0.39	0.0	0.0	-7.985e+05	-1.670e+04	5.576e+04	4.066e+07	-2.204e+08	-6.775e+07
		-6.775e+07	-2.235e+08	-1.33	0.0	700.0	-7.234e+05	-1.670e+04	5.576e+04	4.066e+07	-2.235e+08	-6.640e+07
13	68	-4.434e+08	-8.971e+07	-3.17	0.0	0.0	-8.868e+05	7.776e+04	2.303e+04	1.668e+07	-9.518e+07	-4.587e+08
		-4.587e+08	-9.518e+07	-0.71	0.0	700.0	-8.117e+05	7.776e+04	2.303e+04	1.668e+07	-8.971e+07	-4.434e+08
13	71	1.899e+08	9.518e+07	1.59	0.0	0.0	-7.468e+05	-7.776e+04	-2.303e+04	-1.668e+07	9.518e+07	1.899e+08
		1.746e+08	8.971e+07	0.71	0.0	700.0	-6.717e+05	-7.776e+04	-2.303e+04	-1.668e+07	8.971e+07	1.746e+08
13	93	-2.271e+08	3.212e+08	-1.50	0.0	0.0	-8.378e+05	2.333e+04	-7.710e+04	-4.538e+07	3.212e+08	-2.317e+08
		-2.317e+08	3.038e+08	2.38	0.0	700.0	-7.627e+05	2.333e+04	-7.710e+04	-4.538e+07	3.038e+08	-2.271e+08
13	100	-1.344e+08	0.0	-0.79	0.0	0.0	-8.168e+05	0.0	0.0	0.0	0.0	-1.344e+08
		-1.344e+08	0.0	0.0	0.0	700.0	-7.417e+05	0.0	0.0	0.0	0.0	-1.344e+08
13	101	-1.344e+08	-4.656e+08	-0.79	0.0	0.0	-8.168e+05	0.0	1.028e+05	7.903e+07	-5.366e+08	-1.344e+08
		-1.344e+08	-5.366e+08	-4.56	-2695.00	700.0	-7.417e+05	0.0	1.001e+05	7.903e+07	-4.656e+08	-1.344e+08
13	102	-1.344e+08	0.0	-0.79	0.0	0.0	-8.168e+05	0.0	0.0	0.0	0.0	-1.344e+08
		-1.344e+08	0.0	0.0	0.0	700.0	-7.417e+05	0.0	0.0	0.0	0.0	-1.344e+08
13	103	-1.344e+08	0.0	-0.79	0.0	0.0	-8.168e+05	0.0	0.0	0.0	0.0	-1.344e+08
		-1.344e+08	0.0	0.0	0.0	700.0	-7.417e+05	0.0	0.0	0.0	0.0	-1.344e+08
14	1	-1.747e+08	-4.936e+08	-1.31	0.0	0.0	-8.666e+05	0.0	1.462e+05	1.185e+08	-5.946e+08	-1.747e+08
		-1.747e+08	-5.946e+08	-7.87	-3748.50	700.0	-7.689e+05	0.0	1.424e+05	1.185e+08	-4.936e+08	-1.747e+08
14	2	-1.344e+08	-4.936e+08	-1.00	0.0	0.0	-6.666e+05	0.0	1.462e+05	1.185e+08	-5.946e+08	-1.344e+08
		-1.344e+08	-5.946e+08	-7.87	-3748.50	700.0	-5.915e+05	0.0	1.424e+05	1.185e+08	-4.936e+08	-1.344e+08
14	3	-1.344e+08	-4.278e+08	-1.00	0.0	0.0	-6.666e+05	0.0	1.267e+05	1.027e+08	-5.154e+08	-1.344e+08
		-1.344e+08	-5.154e+08	-6.82	-3248.70	700.0	-5.915e+05	0.0	1.234e+05	1.027e+08	-4.278e+08	-1.344e+08
14	4	-4.008e+08	-7.565e+07	-3.68	0.0	0.0	-7.317e+05	6.018e+04	1.809e+04	1.668e+07	-8.354e+07	-4.252e+08
		-4.252e+08	-8.354e+07	-0.81	0.0	700.0	-6.566e+05	6.018e+04	1.809e+04	1.668e+07	-7.565e+07	-4.008e+08
14	6	1.565e+08	-7.565e+07	1.67	0.0	0.0	-6.014e+05	-6.018e+04	1.809e+04	1.668e+07	-8.354e+07	1.565e+08
		1.320e+08	-8.354e+07	-0.81	0.0	700.0	-5.263e+05	-6.018e+04	1.809e+04	1.668e+07	-7.565e+07	1.320e+08
14	7	1.565e+08	8.354e+07	1.67	0.0	0.0	-6.014e+05	-6.018e+04	-1.809e+04	-1.668e+07	8.354e+07	1.565e+08
		1.320e+08	7.565e+07	0.81	0.0	700.0	-5.263e+05	-6.018e+04	-1.809e+04	-1.668e+07	7.565e+07	1.320e+08
14	29	-2.143e+08	2.835e+08	-1.81	0.0	0.0	-6.861e+05	1.806e+04	-6.063e+04	-4.538e+07	2.835e+08	-2.216e+08
		-2.216e+08	2.569e+08	2.69	0.0	700.0	-6.110e+05	1.806e+04	-6.063e+04	-4.538e+07	2.569e+08	-2.143e+08
14	30	-4.713e+07	-2.569e+08	-0.20	0.0	0.0	-6.470e+05	-1.806e+04	6.063e+04	4.538e+07	-2.835e+08	-4.713e+07
		-5.447e+07	-2.835e+08	-2.69	0.0	700.0	-5.719e+05	-1.806e+04	6.063e+04	4.538e+07	-2.569e+08	-5.447e+07
14	36	-3.480e+08	-5.990e+07	-2.47	0.0	0.0	-7.243e+05	3.903e+04	1.193e+04	1.469e+07	-6.353e+07	-3.590e+08
		-3.590e+08	-6.353e+07	-0.44	0.0	700.0	-6.492e+05	3.903e+04	1.193e+04	1.469e+07	-5.990e+07	-3.480e+08
14	38	9.027e+07	-5.990e+07	0.46	0.0	0.0	-6.089e+05	-3.903e+04	1.193e+04	1.469e+07	-6.353e+07	9.027e+07
		7.923e+07	-6.353e+07	-0.44	0.0	700.0	-5.338e+05	-3.903e+04	1.193e+04	1.469e+07	-5.990e+07	7.923e+07
14	39	9.027e+07	6.353e+07	0.46	0.0	0.0	-6.089e+05	-3.903e+04	-1.193e+04	-1.469e+07	6.353e+07	9.027e+07
		7.923e+07	5.990e+07	0.44	0.0	700.0	-5.338e+05	-3.903e+04	-1.193e+04	-1.469e+07	5.990e+07	7.923e+07
14	61	-1.985e+08	2.201e+08	-1.45	0.0	0.0	-6.839e+05	1.171e+04	-4.009e+04	-4.066e+07	2.201e+08	-2.018e+08
		-2.018e+08	2.076e+08	1.47	0.0	700.0	-6.088e+05	1.171e+04	-4.009e+04	-4.066e+07	2.076e+08	-1.985e+08
14	62	-6.699e+07	-2.076e+08	-0.56	0.0	0.0	-6.493e+05	-1.171e+04	4.009e+04	4.066e+07	-2.201e+08	-6.699e+07



Committente: <b>Q-Energy Renewables 2 S.r.l.</b> Via Vittor Pisani 8/a 20124 Milano (MI)	PROGETTO PER LA REALIZZAZIONE DI UN PARCO EOLICO NEL COMUNE DI TRINITAPOLI (BT) IN LOCALITA' "CHIAVICELLA GRANDE"	Nome del file:  <b>TRT-CIV-REL-018_01</b>
---	---	---

		-7.030e+07	-2.201e+08	-1.47	0.0	700.0	-5.742e+05	-1.171e+04	4.009e+04	4.066e+07	-2.076e+08	-7.030e+07
14	68	-4.008e+08	-7.565e+07	-3.68	0.0	0.0	-7.317e+05	6.018e+04	1.809e+04	1.668e+07	-8.354e+07	-4.252e+08
		-4.252e+08	-8.354e+07	-0.81	0.0	700.0	-6.566e+05	6.018e+04	1.809e+04	1.668e+07	-7.565e+07	-4.008e+08
14	70	1.565e+08	-7.565e+07	1.67	0.0	0.0	-6.014e+05	-6.018e+04	1.809e+04	1.668e+07	-8.354e+07	1.565e+08
		1.320e+08	-8.354e+07	-0.81	0.0	700.0	-5.263e+05	-6.018e+04	1.809e+04	1.668e+07	-7.565e+07	1.320e+08
14	71	1.565e+08	8.354e+07	1.67	0.0	0.0	-6.014e+05	-6.018e+04	-1.809e+04	-1.668e+07	8.354e+07	1.565e+08
		1.320e+08	7.565e+07	0.81	0.0	700.0	-5.263e+05	-6.018e+04	-1.809e+04	-1.668e+07	7.565e+07	1.320e+08
14	93	-2.143e+08	2.835e+08	-1.81	0.0	0.0	-6.861e+05	1.806e+04	-6.063e+04	-4.538e+07	2.835e+08	-2.216e+08
		-2.216e+08	2.569e+08	2.69	0.0	700.0	-6.110e+05	1.806e+04	-6.063e+04	-4.538e+07	2.569e+08	-2.143e+08
14	100	-1.344e+08	0.0	-1.00	0.0	0.0	-6.666e+05	0.0	0.0	0.0	0.0	-1.344e+08
		-1.344e+08	0.0	0.0	0.0	700.0	-5.915e+05	0.0	0.0	0.0	0.0	-1.344e+08
14	101	-1.344e+08	-3.291e+08	-1.00	0.0	0.0	-6.666e+05	0.0	9.743e+04	7.903e+07	-3.964e+08	-1.344e+08
		-1.344e+08	-3.964e+08	-5.25	-2499.00	700.0	-5.915e+05	0.0	9.494e+04	7.903e+07	-3.291e+08	-1.344e+08
14	102	-1.344e+08	0.0	-1.00	0.0	0.0	-6.666e+05	0.0	0.0	0.0	0.0	-1.344e+08
		-1.344e+08	0.0	0.0	0.0	700.0	-5.915e+05	0.0	0.0	0.0	0.0	-1.344e+08
14	103	-1.344e+08	0.0	-1.00	0.0	0.0	-6.666e+05	0.0	0.0	0.0	0.0	-1.344e+08
		-1.344e+08	0.0	0.0	0.0	700.0	-5.915e+05	0.0	0.0	0.0	0.0	-1.344e+08
15	1	-1.747e+08	-5.946e+08	-1.17	0.0	0.0	-9.642e+05	0.0	1.502e+05	1.185e+08	-6.984e+08	-1.747e+08
		-1.747e+08	-6.984e+08	-7.40	-4042.50	700.0	-8.666e+05	0.0	1.462e+05	1.185e+08	-5.946e+08	-1.747e+08
15	2	-1.344e+08	-5.946e+08	-0.90	0.0	0.0	-7.417e+05	0.0	1.502e+05	1.185e+08	-6.984e+08	-1.344e+08
		-1.344e+08	-6.984e+08	-7.40	-4042.50	700.0	-6.666e+05	0.0	1.462e+05	1.185e+08	-5.946e+08	-1.344e+08
15	3	-1.344e+08	-5.154e+08	-0.90	0.0	0.0	-7.417e+05	0.0	1.302e+05	1.027e+08	-6.052e+08	-1.344e+08
		-1.344e+08	-6.052e+08	-6.41	-3503.50	700.0	-6.666e+05	0.0	1.267e+05	1.027e+08	-5.154e+08	-1.344e+08
15	4	-4.252e+08	-8.354e+07	-3.44	0.0	0.0	-8.093e+05	6.623e+04	1.981e+04	1.668e+07	-8.971e+07	-4.434e+08
		-4.434e+08	-8.971e+07	-0.76	0.0	700.0	-7.342e+05	6.623e+04	1.981e+04	1.668e+07	-8.354e+07	-4.252e+08
15	6	1.746e+08	-8.354e+07	1.64	0.0	0.0	-6.740e+05	-6.623e+04	1.981e+04	1.668e+07	-8.971e+07	1.746e+08
		1.565e+08	-8.971e+07	-0.76	0.0	700.0	-5.989e+05	-6.623e+04	1.981e+04	1.668e+07	-8.354e+07	1.565e+08
15	7	1.746e+08	8.971e+07	1.64	0.0	0.0	-6.740e+05	-6.623e+04	-1.981e+04	-1.668e+07	8.971e+07	1.746e+08
		1.565e+08	8.354e+07	0.76	0.0	700.0	-5.989e+05	-6.623e+04	-1.981e+04	-1.668e+07	8.354e+07	1.565e+08
15	29	-2.216e+08	3.038e+08	-1.66	0.0	0.0	-7.620e+05	1.987e+04	-6.612e+04	-4.538e+07	3.038e+08	-2.271e+08
		-2.271e+08	2.835e+08	2.55	0.0	700.0	-6.869e+05	1.987e+04	-6.612e+04	-4.538e+07	2.835e+08	-2.216e+08
15	30	-4.169e+07	-2.835e+08	-0.14	0.0	0.0	-7.214e+05	-1.987e+04	6.612e+04	4.538e+07	-3.038e+08	-4.169e+07
		-4.713e+07	-3.038e+08	-2.55	0.0	700.0	-6.463e+05	-1.987e+04	6.612e+04	4.538e+07	-2.835e+08	-4.713e+07
15	36	-3.590e+08	-6.353e+07	-2.29	0.0	0.0	-8.011e+05	4.424e+04	1.346e+04	1.469e+07	-6.469e+07	-3.610e+08
		-3.610e+08	-6.469e+07	-0.42	0.0	700.0	-7.260e+05	4.424e+04	1.346e+04	1.469e+07	-6.353e+07	-3.590e+08
15	38	9.225e+07	-6.353e+07	0.50	0.0	0.0	-6.822e+05	-4.424e+04	1.346e+04	1.469e+07	-6.469e+07	9.225e+07
		9.027e+07	-6.469e+07	-0.42	0.0	700.0	-6.071e+05	-4.424e+04	1.346e+04	1.469e+07	-6.353e+07	9.027e+07
15	39	9.225e+07	6.469e+07	0.50	0.0	0.0	-6.822e+05	-4.424e+04	-1.346e+04	-1.469e+07	6.469e+07	9.225e+07
		9.027e+07	6.353e+07	0.42	0.0	700.0	-6.071e+05	-4.424e+04	-1.346e+04	-1.469e+07	6.353e+07	9.027e+07
15	61	-2.018e+08	2.235e+08	-1.32	0.0	0.0	-7.595e+05	1.327e+04	-4.499e+04	-4.066e+07	2.235e+08	-2.024e+08
		-2.024e+08	2.201e+08	1.40	0.0	700.0	-6.844e+05	1.327e+04	-4.499e+04	-4.066e+07	2.201e+08	-2.018e+08
15	62	-6.640e+07	-2.201e+08	-0.48	0.0	0.0	-7.239e+05	-1.327e+04	4.499e+04	4.066e+07	-2.235e+08	-6.640e+07
		-6.699e+07	-2.235e+08	-1.40	0.0	700.0	-6.487e+05	-1.327e+04	4.499e+04	4.066e+07	-2.201e+08	-6.699e+07
15	68	-4.252e+08	-8.354e+07	-3.44	0.0	0.0	-8.093e+05	6.623e+04	1.981e+04	1.668e+07	-8.971e+07	-4.434e+08
		-4.434e+08	-8.971e+07	-0.76	0.0	700.0	-7.342e+05	6.623e+04	1.981e+04	1.668e+07	-8.354e+07	-4.252e+08
15	70	1.746e+08	-8.354e+07	1.64	0.0	0.0	-6.740e+05	-6.623e+04	1.981e+04	1.668e+07	-8.971e+07	1.746e+08
		1.565e+08	-8.971e+07	-0.76	0.0	700.0	-5.989e+05	-6.623e+04	1.981e+04	1.668e+07	-8.354e+07	1.565e+08
15	71	1.746e+08	8.971e+07	1.64	0.0	0.0	-6.740e+05	-6.623e+04	-1.981e+04	-1.668e+07	8.971e+07	1.746e+08

Committente: <b>Q-Energy Renewables 2 S.r.l.</b> Via Vittor Pisani 8/a 20124 Milano (MI)	PROGETTO PER LA REALIZZAZIONE DI UN PARCO EOLICO NEL COMUNE DI TRINITAPOLI (BT) IN LOCALITA' "CHIAVICELLA GRANDE"	Nome del file:  <b>TRT-CIV-REL-018_01</b>
---	---	---

		1.565e+08	8.354e+07	0.76	0.0	700.0	-5.989e+05	-6.623e+04	-1.981e+04	-1.668e+07	8.354e+07	1.565e+08
15	93	-2.216e+08	3.038e+08	-1.66	0.0	0.0	-7.620e+05	1.987e+04	-6.612e+04	-4.538e+07	3.038e+08	-2.271e+08
		-2.271e+08	2.835e+08	2.55	0.0	700.0	-6.869e+05	1.987e+04	-6.612e+04	-4.538e+07	2.835e+08	-2.216e+08
15	100	-1.344e+08	0.0	-0.90	0.0	0.0	-7.417e+05	0.0	0.0	0.0	0.0	-1.344e+08
		-1.344e+08	0.0	0.0	0.0	700.0	-6.666e+05	0.0	0.0	0.0	0.0	-1.344e+08
15	101	-1.344e+08	-3.964e+08	-0.90	0.0	0.0	-7.417e+05	0.0	1.001e+05	7.903e+07	-4.656e+08	-1.344e+08
		-1.344e+08	-4.656e+08	-4.93	-2695.00	700.0	-6.666e+05	0.0	9.743e+04	7.903e+07	-3.964e+08	-1.344e+08
15	102	-1.344e+08	0.0	-0.90	0.0	0.0	-7.417e+05	0.0	0.0	0.0	0.0	-1.344e+08
		-1.344e+08	0.0	0.0	0.0	700.0	-6.666e+05	0.0	0.0	0.0	0.0	-1.344e+08
15	103	-1.344e+08	0.0	-0.90	0.0	0.0	-7.417e+05	0.0	0.0	0.0	0.0	-1.344e+08
		-1.344e+08	0.0	0.0	0.0	700.0	-6.666e+05	0.0	0.0	0.0	0.0	-1.344e+08
16	1	-1.747e+08	-3.953e+08	-1.45	0.0	0.0	-7.689e+05	0.0	1.424e+05	1.185e+08	-4.936e+08	-1.747e+08
		-1.747e+08	-4.936e+08	-8.27	-3748.50	700.0	-6.713e+05	0.0	1.387e+05	1.185e+08	-3.953e+08	-1.747e+08
16	2	-1.344e+08	-3.953e+08	-1.11	0.0	0.0	-5.915e+05	0.0	1.424e+05	1.185e+08	-4.936e+08	-1.344e+08
		-1.344e+08	-4.936e+08	-8.27	-3748.50	700.0	-5.164e+05	0.0	1.387e+05	1.185e+08	-3.953e+08	-1.344e+08
16	3	-1.344e+08	-3.426e+08	-1.11	0.0	0.0	-5.915e+05	0.0	1.234e+05	1.027e+08	-4.278e+08	-1.344e+08
		-1.344e+08	-4.278e+08	-7.17	-3248.70	700.0	-5.164e+05	0.0	1.202e+05	1.027e+08	-3.426e+08	-1.344e+08
16	4	-3.684e+08	-6.547e+07	-3.91	0.0	0.0	-6.542e+05	6.039e+04	1.812e+04	1.668e+07	-7.565e+07	-4.008e+08
		-4.008e+08	-7.565e+07	-0.84	0.0	700.0	-5.791e+05	6.039e+04	1.812e+04	1.668e+07	-6.547e+07	-3.684e+08
16	6	1.320e+08	-6.547e+07	1.69	0.0	0.0	-5.288e+05	-6.039e+04	1.812e+04	1.668e+07	-7.565e+07	1.320e+08
		9.963e+07	-7.565e+07	-0.84	0.0	700.0	-4.537e+05	-6.039e+04	1.812e+04	1.668e+07	-6.547e+07	9.963e+07
16	7	1.320e+08	7.565e+07	1.69	0.0	0.0	-5.288e+05	-6.039e+04	-1.812e+04	-1.668e+07	7.565e+07	1.320e+08
		9.963e+07	6.547e+07	0.84	0.0	700.0	-4.537e+05	-6.039e+04	-1.812e+04	-1.668e+07	6.547e+07	9.963e+07
16	29	-2.046e+08	2.569e+08	-1.95	0.0	0.0	-6.103e+05	1.812e+04	-6.131e+04	-4.538e+07	2.569e+08	-2.143e+08
		-2.143e+08	2.222e+08	2.81	0.0	700.0	-5.352e+05	1.812e+04	-6.131e+04	-4.538e+07	2.222e+08	-2.046e+08
16	30	-5.447e+07	-2.222e+08	-0.27	0.0	0.0	-5.727e+05	-1.812e+04	6.131e+04	4.538e+07	-2.569e+08	-5.447e+07
		-6.418e+07	-2.569e+08	-2.81	0.0	700.0	-4.976e+05	-1.812e+04	6.131e+04	4.538e+07	-2.222e+08	-6.418e+07
16	36	-3.271e+08	-5.339e+07	-2.65	0.0	0.0	-6.475e+05	4.175e+04	1.244e+04	1.469e+07	-5.990e+07	-3.480e+08
		-3.480e+08	-5.990e+07	-0.46	0.0	700.0	-5.724e+05	4.175e+04	1.244e+04	1.469e+07	-5.339e+07	-3.271e+08
16	38	7.923e+07	-5.339e+07	0.42	0.0	0.0	-5.355e+05	-4.175e+04	1.244e+04	1.469e+07	-5.990e+07	7.923e+07
		5.837e+07	-5.990e+07	-0.46	0.0	700.0	-4.604e+05	-4.175e+04	1.244e+04	1.469e+07	-5.339e+07	5.837e+07
16	39	7.923e+07	5.990e+07	0.42	0.0	0.0	-5.355e+05	-4.175e+04	-1.244e+04	-1.469e+07	5.990e+07	7.923e+07
		5.837e+07	5.339e+07	0.46	0.0	700.0	-4.604e+05	-4.175e+04	-1.244e+04	-1.469e+07	5.339e+07	5.837e+07
16	61	-1.922e+08	2.076e+08	-1.57	0.0	0.0	-6.083e+05	1.253e+04	-4.270e+04	-4.066e+07	2.076e+08	-1.985e+08
		-1.985e+08	1.849e+08	1.54	0.0	700.0	-5.332e+05	1.253e+04	-4.270e+04	-4.066e+07	1.849e+08	-1.922e+08
16	62	-7.030e+07	-1.849e+08	-0.65	0.0	0.0	-5.747e+05	-1.253e+04	4.270e+04	4.066e+07	-2.076e+08	-7.030e+07
		-7.656e+07	-2.076e+08	-1.54	0.0	700.0	-4.996e+05	-1.253e+04	4.270e+04	4.066e+07	-1.849e+08	-7.656e+07
16	68	-3.684e+08	-6.547e+07	-3.91	0.0	0.0	-6.542e+05	6.039e+04	1.812e+04	1.668e+07	-7.565e+07	-4.008e+08
		-4.008e+08	-7.565e+07	-0.84	0.0	700.0	-5.791e+05	6.039e+04	1.812e+04	1.668e+07	-6.547e+07	-3.684e+08
16	70	1.320e+08	-6.547e+07	1.69	0.0	0.0	-5.288e+05	-6.039e+04	1.812e+04	1.668e+07	-7.565e+07	1.320e+08
		9.963e+07	-7.565e+07	-0.84	0.0	700.0	-4.537e+05	-6.039e+04	1.812e+04	1.668e+07	-6.547e+07	9.963e+07
16	71	1.320e+08	7.565e+07	1.69	0.0	0.0	-5.288e+05	-6.039e+04	-1.812e+04	-1.668e+07	7.565e+07	1.320e+08
		9.963e+07	6.547e+07	0.84	0.0	700.0	-4.537e+05	-6.039e+04	-1.812e+04	-1.668e+07	6.547e+07	9.963e+07
16	93	-2.046e+08	2.569e+08	-1.95	0.0	0.0	-6.103e+05	1.812e+04	-6.131e+04	-4.538e+07	2.569e+08	-2.143e+08
		-2.143e+08	2.222e+08	2.81	0.0	700.0	-5.352e+05	1.812e+04	-6.131e+04	-4.538e+07	2.222e+08	-2.046e+08
16	100	-1.344e+08	0.0	-1.11	0.0	0.0	-5.915e+05	0.0	0.0	0.0	0.0	-1.344e+08
		-1.344e+08	0.0	0.0	0.0	700.0	-5.164e+05	0.0	0.0	0.0	0.0	-1.344e+08
16	101	-1.344e+08	-2.635e+08	-1.11	0.0	0.0	-5.915e+05	0.0	9.494e+04	7.903e+07	-3.291e+08	-1.344e+08

Committente: <b>Q-Energy Renewables 2 S.r.l.</b> Via Vittor Pisani 8/a 20124 Milano (MI)	PROGETTO PER LA REALIZZAZIONE DI UN PARCO EOLICO NEL COMUNE DI TRINITAPOLI (BT) IN LOCALITA' "CHIAVICELLA GRANDE"	Nome del file:  <b>TRT-CIV-REL-018_01</b>
---	---	---

		-1.344e+08	-3.291e+08	-5.51	-2499.00	700.0	-5.164e+05	0.0	9.244e+04	7.903e+07	-2.635e+08	-1.344e+08
16	102	-1.344e+08	0.0	-1.11	0.0	0.0	-5.915e+05	0.0	0.0	0.0	0.0	-1.344e+08
		-1.344e+08	0.0	0.0	0.0	700.0	-5.164e+05	0.0	0.0	0.0	0.0	-1.344e+08
16	103	-1.344e+08	0.0	-1.11	0.0	0.0	-5.915e+05	0.0	0.0	0.0	0.0	-1.344e+08
		-1.344e+08	0.0	0.0	0.0	700.0	-5.164e+05	0.0	0.0	0.0	0.0	-1.344e+08
17	1	-1.747e+08	-1.933e+08	-3.57	0.0	0.0	-6.713e+05	0.0	1.387e+05	1.185e+08	-3.953e+08	-1.747e+08
		-1.747e+08	-3.953e+08	-18.69	-8032.50	1500.0	-4.621e+05	0.0	1.306e+05	1.185e+08	-1.933e+08	-1.747e+08
17	2	-1.344e+08	-1.933e+08	-2.75	0.0	0.0	-5.164e+05	0.0	1.387e+05	1.185e+08	-3.953e+08	-1.344e+08
		-1.344e+08	-3.953e+08	-18.69	-8032.50	1500.0	-3.555e+05	0.0	1.306e+05	1.185e+08	-1.933e+08	-1.344e+08
17	3	-1.344e+08	-1.675e+08	-2.75	0.0	0.0	-5.164e+05	0.0	1.202e+05	1.027e+08	-3.426e+08	-1.344e+08
		-1.344e+08	-3.426e+08	-16.20	-6961.50	1500.0	-3.555e+05	0.0	1.132e+05	1.027e+08	-1.675e+08	-1.344e+08
17	4	-2.716e+08	-3.450e+07	-9.07	0.0	0.0	-5.757e+05	7.146e+04	2.138e+04	1.668e+07	-6.547e+07	-3.684e+08
		-3.684e+08	-6.547e+07	-1.90	0.0	1500.0	-4.148e+05	7.146e+04	2.138e+04	1.668e+07	-3.450e+07	-2.716e+08
17	7	9.963e+07	6.547e+07	3.58	0.0	0.0	-4.570e+05	-7.146e+04	-2.138e+04	-1.668e+07	6.547e+07	9.963e+07
		2.850e+06	3.450e+07	1.90	0.0	1500.0	-2.961e+05	-7.146e+04	-2.138e+04	-1.668e+07	3.450e+07	2.850e+06
17	29	-1.756e+08	2.222e+08	-4.64	0.0	0.0	-5.342e+05	2.144e+04	-7.288e+04	-4.538e+07	2.222e+08	-2.046e+08
		-2.046e+08	1.164e+08	6.34	0.0	1500.0	-3.733e+05	2.144e+04	-7.288e+04	-4.538e+07	1.164e+08	-1.756e+08
17	30	-6.418e+07	-1.164e+08	-0.85	0.0	0.0	-4.986e+05	-2.144e+04	7.288e+04	4.538e+07	-2.222e+08	-6.418e+07
		-9.322e+07	-2.222e+08	-6.34	0.0	1500.0	-3.377e+05	-2.144e+04	7.288e+04	4.538e+07	-1.164e+08	-9.322e+07
17	36	-2.520e+08	-2.903e+07	-6.26	0.0	0.0	-5.698e+05	5.650e+04	1.682e+04	1.469e+07	-5.339e+07	-3.271e+08
		-3.271e+08	-5.339e+07	-1.05	0.0	1500.0	-4.088e+05	5.650e+04	1.682e+04	1.469e+07	-2.903e+07	-2.520e+08
17	39	5.837e+07	5.339e+07	0.77	0.0	0.0	-4.630e+05	-5.650e+04	-1.682e+04	-1.469e+07	5.339e+07	5.837e+07
		-1.679e+07	2.903e+07	1.05	0.0	1500.0	-3.021e+05	-5.650e+04	-1.682e+04	-1.469e+07	2.903e+07	-1.679e+07
17	61	-1.697e+08	1.849e+08	-3.80	0.0	0.0	-5.324e+05	1.695e+04	-5.852e+04	-4.066e+07	1.849e+08	-1.922e+08
		-1.922e+08	9.980e+07	3.52	0.0	1500.0	-3.715e+05	1.695e+04	-5.852e+04	-4.066e+07	9.980e+07	-1.697e+08
17	62	-7.656e+07	-9.980e+07	-1.69	0.0	0.0	-5.004e+05	-1.695e+04	5.852e+04	4.066e+07	-1.849e+08	-7.656e+07
		-9.911e+07	-1.849e+08	-3.52	0.0	1500.0	-3.394e+05	-1.695e+04	5.852e+04	4.066e+07	-9.980e+07	-9.911e+07
17	68	-2.716e+08	-3.450e+07	-9.07	0.0	0.0	-5.757e+05	7.146e+04	2.138e+04	1.668e+07	-6.547e+07	-3.684e+08
		-3.684e+08	-6.547e+07	-1.90	0.0	1500.0	-4.148e+05	7.146e+04	2.138e+04	1.668e+07	-3.450e+07	-2.716e+08
17	71	9.963e+07	6.547e+07	3.58	0.0	0.0	-4.570e+05	-7.146e+04	-2.138e+04	-1.668e+07	6.547e+07	9.963e+07
		2.850e+06	3.450e+07	1.90	0.0	1500.0	-2.961e+05	-7.146e+04	-2.138e+04	-1.668e+07	3.450e+07	2.850e+06
17	93	-1.756e+08	2.222e+08	-4.64	0.0	0.0	-5.342e+05	2.144e+04	-7.288e+04	-4.538e+07	2.222e+08	-2.046e+08
		-2.046e+08	1.164e+08	6.34	0.0	1500.0	-3.733e+05	2.144e+04	-7.288e+04	-4.538e+07	1.164e+08	-1.756e+08
17	100	-1.344e+08	0.0	-2.75	0.0	0.0	-5.164e+05	0.0	0.0	0.0	0.0	-1.344e+08
		-1.344e+08	0.0	0.0	0.0	1500.0	-3.555e+05	0.0	0.0	0.0	0.0	-1.344e+08
17	101	-1.344e+08	-1.289e+08	-2.75	0.0	0.0	-5.164e+05	0.0	9.244e+04	7.903e+07	-2.635e+08	-1.344e+08
		-1.344e+08	-2.635e+08	-12.46	-5355.00	1500.0	-3.555e+05	0.0	8.708e+04	7.903e+07	-1.289e+08	-1.344e+08
17	102	-1.344e+08	0.0	-2.75	0.0	0.0	-5.164e+05	0.0	0.0	0.0	0.0	-1.344e+08
		-1.344e+08	0.0	0.0	0.0	1500.0	-3.555e+05	0.0	0.0	0.0	0.0	-1.344e+08
17	103	-1.344e+08	0.0	-2.75	0.0	0.0	-5.164e+05	0.0	0.0	0.0	0.0	-1.344e+08
		-1.344e+08	0.0	0.0	0.0	1500.0	-3.555e+05	0.0	0.0	0.0	0.0	-1.344e+08
18	1	-1.747e+08	-9.600e+07	-2.30	0.0	0.0	-4.621e+05	0.0	1.306e+05	1.185e+08	-1.933e+08	-1.747e+08
		-1.747e+08	-1.933e+08	-9.91	-1743.75	750.0	-4.143e+05	0.0	1.289e+05	1.185e+08	-9.600e+07	-1.747e+08
18	2	-1.344e+08	-9.600e+07	-1.77	0.0	0.0	-3.555e+05	0.0	1.306e+05	1.185e+08	-1.933e+08	-1.344e+08
		-1.344e+08	-1.933e+08	-9.91	-1743.75	750.0	-3.187e+05	0.0	1.289e+05	1.185e+08	-9.600e+07	-1.344e+08
18	3	-1.344e+08	-8.320e+07	-1.77	0.0	0.0	-3.555e+05	0.0	1.132e+05	1.027e+08	-1.675e+08	-1.344e+08
		-1.344e+08	-1.675e+08	-8.59	-1511.25	750.0	-3.187e+05	0.0	1.117e+05	1.027e+08	-8.320e+07	-1.344e+08
18	4	-2.226e+08	-1.718e+07	-5.12	0.0	0.0	-4.122e+05	7.299e+04	2.314e+04	1.668e+07	-3.450e+07	-2.716e+08

Committente: <b>Q-Energy Renewables 2 S.r.l.</b> Via Vittor Pisani 8/a 20124 Milano (MI)	PROGETTO PER LA REALIZZAZIONE DI UN PARCO EOLICO NEL COMUNE DI TRINITAPOLI (BT) IN LOCALITA' "CHIAVICELLA GRANDE"	Nome del file:  <b>TRT-CIV-REL-018_01</b>
---	---	---

		-2.716e+08	-3.450e+07	-1.00	0.0	750.0	-3.754e+05	7.299e+04	2.314e+04	1.668e+07	-1.718e+07	-2.226e+08
18	7	2.850e+06	3.450e+07	1.58	0.0	0.0	-2.987e+05	-7.299e+04	-2.314e+04	-1.668e+07	3.450e+07	2.850e+06
		-4.612e+07	1.718e+07	1.00	0.0	750.0	-2.619e+05	-7.299e+04	-2.314e+04	-1.668e+07	1.718e+07	-4.612e+07
18	11	2.850e+06	3.493e+07	1.58	0.0	0.0	-2.987e+05	-7.299e+04	-2.349e+04	-1.362e+07	3.493e+07	2.850e+06
		-4.612e+07	1.734e+07	1.00	0.0	750.0	-2.619e+05	-7.299e+04	-2.349e+04	-1.362e+07	1.734e+07	-4.612e+07
18	29	-1.609e+08	1.164e+08	-2.77	0.0	0.0	-3.725e+05	2.190e+04	-7.831e+04	-4.538e+07	1.164e+08	-1.756e+08
		-1.756e+08	5.779e+07	3.35	0.0	750.0	-3.357e+05	2.190e+04	-7.831e+04	-4.538e+07	5.779e+07	-1.609e+08
18	30	-9.322e+07	-5.779e+07	-0.76	0.0	0.0	-3.384e+05	-2.190e+04	7.831e+04	4.538e+07	-1.164e+08	-9.322e+07
		-1.079e+08	-1.164e+08	-3.35	0.0	750.0	-3.016e+05	-2.190e+04	7.831e+04	4.538e+07	-5.779e+07	-1.079e+08
18	36	-2.120e+08	-1.453e+07	-3.66	0.0	0.0	-4.067e+05	6.019e+04	1.936e+04	1.469e+07	-2.903e+07	-2.520e+08
		-2.520e+08	-2.903e+07	-0.56	0.0	750.0	-3.699e+05	6.019e+04	1.936e+04	1.469e+07	-1.453e+07	-2.120e+08
18	39	-1.679e+07	2.903e+07	0.12	0.0	0.0	-3.042e+05	-6.019e+04	-1.936e+04	-1.469e+07	2.903e+07	-1.679e+07
		-5.674e+07	1.453e+07	0.56	0.0	750.0	-2.674e+05	-6.019e+04	-1.936e+04	-1.469e+07	1.453e+07	-5.674e+07
18	61	-1.577e+08	9.980e+07	-2.34	0.0	0.0	-3.708e+05	1.806e+04	-6.678e+04	-4.066e+07	9.980e+07	-1.697e+08
		-1.697e+08	4.978e+07	1.89	0.0	750.0	-3.340e+05	1.806e+04	-6.678e+04	-4.066e+07	4.978e+07	-1.577e+08
18	62	-9.911e+07	-4.978e+07	-1.20	0.0	0.0	-3.401e+05	-1.806e+04	6.678e+04	4.066e+07	-9.980e+07	-9.911e+07
		-1.111e+08	-9.980e+07	-1.89	0.0	750.0	-3.033e+05	-1.806e+04	6.678e+04	4.066e+07	-4.978e+07	-1.111e+08
18	68	-2.226e+08	-1.718e+07	-5.12	0.0	0.0	-4.122e+05	7.299e+04	2.314e+04	1.668e+07	-3.450e+07	-2.716e+08
		-2.716e+08	-3.450e+07	-1.00	0.0	750.0	-3.754e+05	7.299e+04	2.314e+04	1.668e+07	-1.718e+07	-2.226e+08
18	71	2.850e+06	3.450e+07	1.58	0.0	0.0	-2.987e+05	-7.299e+04	-2.314e+04	-1.668e+07	3.450e+07	2.850e+06
		-4.612e+07	1.718e+07	1.00	0.0	750.0	-2.619e+05	-7.299e+04	-2.314e+04	-1.668e+07	1.718e+07	-4.612e+07
18	75	2.850e+06	3.493e+07	1.58	0.0	0.0	-2.987e+05	-7.299e+04	-2.349e+04	-1.362e+07	3.493e+07	2.850e+06
		-4.612e+07	1.734e+07	1.00	0.0	750.0	-2.619e+05	-7.299e+04	-2.349e+04	-1.362e+07	1.734e+07	-4.612e+07
18	93	-1.609e+08	1.164e+08	-2.77	0.0	0.0	-3.725e+05	2.190e+04	-7.831e+04	-4.538e+07	1.164e+08	-1.756e+08
		-1.756e+08	5.779e+07	3.35	0.0	750.0	-3.357e+05	2.190e+04	-7.831e+04	-4.538e+07	5.779e+07	-1.609e+08
18	100	-1.344e+08	0.0	-1.77	0.0	0.0	-3.555e+05	0.0	0.0	0.0	0.0	-1.344e+08
		-1.344e+08	0.0	0.0	0.0	750.0	-3.187e+05	0.0	0.0	0.0	0.0	-1.344e+08
18	101	-1.344e+08	-6.400e+07	-1.77	0.0	0.0	-3.555e+05	0.0	8.708e+04	7.903e+07	-1.289e+08	-1.344e+08
		-1.344e+08	-1.289e+08	-6.61	-1162.50	750.0	-3.187e+05	0.0	8.592e+04	7.903e+07	-6.400e+07	-1.344e+08
18	102	-1.344e+08	0.0	-1.77	0.0	0.0	-3.555e+05	0.0	0.0	0.0	0.0	-1.344e+08
		-1.344e+08	0.0	0.0	0.0	750.0	-3.187e+05	0.0	0.0	0.0	0.0	-1.344e+08
18	103	-1.344e+08	0.0	-1.77	0.0	0.0	-3.555e+05	0.0	0.0	0.0	0.0	-1.344e+08
		-1.344e+08	0.0	0.0	0.0	750.0	-3.187e+05	0.0	0.0	0.0	0.0	-1.344e+08
19	1	-1.747e+08	0.0	-3.01	0.0	0.0	-4.143e+05	0.0	1.289e+05	1.185e+08	-9.600e+07	-1.747e+08
		-1.747e+08	-9.600e+07	-10.30	-1743.75	750.0	-3.664e+05	0.0	1.271e+05	1.185e+08	0.0	-1.747e+08
19	2	-1.344e+08	0.0	-2.31	0.0	0.0	-3.187e+05	0.0	1.289e+05	1.185e+08	-9.600e+07	-1.344e+08
		-1.344e+08	-9.600e+07	-10.30	-1743.75	750.0	-2.819e+05	0.0	1.271e+05	1.185e+08	0.0	-1.344e+08
19	3	-1.344e+08	0.0	-2.31	0.0	0.0	-3.187e+05	0.0	1.117e+05	1.027e+08	-8.320e+07	-1.344e+08
		-1.344e+08	-8.320e+07	-8.92	-1511.25	750.0	-2.819e+05	0.0	1.102e+05	1.027e+08	0.0	-1.344e+08
19	4	-8.394e+07	-8.26e-06	-5.81	0.0	0.0	-3.743e+05	7.018e+04	2.291e+04	1.668e+07	-1.718e+07	-2.226e+08
		-2.226e+08	-1.718e+07	-1.04	0.0	750.0	-3.375e+05	7.018e+04	2.291e+04	1.668e+07	-8.26e-06	-8.394e+07
19	7	-4.612e+07	1.718e+07	1.19	0.0	0.0	-2.630e+05	-7.018e+04	-2.291e+04	-1.668e+07	1.718e+07	-4.612e+07
		-1.848e+08	8.26e-06	1.04	0.0	750.0	-2.262e+05	-7.018e+04	-2.291e+04	-1.668e+07	8.26e-06	-1.848e+08
19	29	-1.193e+08	5.779e+07	-3.36	0.0	0.0	-3.354e+05	2.106e+04	-7.705e+04	-4.538e+07	5.779e+07	-1.609e+08
		-1.609e+08	4.88e-05	3.48	0.0	750.0	-2.986e+05	2.106e+04	-7.705e+04	-4.538e+07	4.88e-05	-1.193e+08
19	30	-1.079e+08	-4.88e-05	-1.26	0.0	0.0	-3.020e+05	-2.106e+04	7.705e+04	4.538e+07	-5.779e+07	-1.079e+08
		-1.495e+08	-5.779e+07	-3.48	0.0	750.0	-2.652e+05	-2.106e+04	7.705e+04	4.538e+07	-4.88e-05	-1.495e+08
19	36	-8.839e+07	-4.92e-06	-4.33	0.0	0.0	-3.691e+05	5.829e+04	1.937e+04	1.469e+07	-1.453e+07	-2.120e+08



Committente: <b>Q-Energy Renewables 2 S.r.l.</b> Via Vittor Pisani 8/a 20124 Milano (MI)	PROGETTO PER LA REALIZZAZIONE DI UN PARCO EOLICO NEL COMUNE DI TRINITAPOLI (BT) IN LOCALITA' "CHIAVICELLA GRANDE"	Nome del file:  <b>TRT-CIV-REL-018_01</b>
---	---	---

		-1.804e+08	-1.469e+07	-0.12	0.0	980.0	-2.665e+04	1.348e+05	1.499e+04	0.0	-1.95e-05	6.38e-06
20	39	6.38e-06	1.469e+07	-0.40	-9.846e+04	0.0	-2.665e+04	2.333e+05	-1.499e+04	0.0	1.469e+07	-1.804e+08
		-1.804e+08	1.95e-05	0.12	0.0	980.0	-2.665e+04	1.348e+05	-1.499e+04	0.0	1.95e-05	6.38e-06
20	53	-1.91e-06	4.898e+07	-4.36	-9.846e+04	0.0	7994.74	1.723e+05	-4.998e+04	0.0	4.898e+07	-1.206e+08
		-1.206e+08	6.49e-05	0.41	0.0	980.0	7994.74	7.382e+04	-4.998e+04	0.0	6.49e-05	-1.91e-06
20	54	1.91e-06	-6.49e-05	-2.53	-9.846e+04	0.0	-7994.74	2.004e+05	4.998e+04	0.0	-4.898e+07	-1.482e+08
		-1.482e+08	-4.898e+07	-0.41	0.0	980.0	-7994.74	1.020e+05	4.998e+04	0.0	-6.49e-05	1.91e-06
20	69	-1.27e-05	1.668e+07	-8.34	-9.846e+04	0.0	3.210e+04	1.349e+05	-1.702e+04	0.0	1.668e+07	-8.394e+07
		-8.394e+07	3.12e-05	0.18	0.0	980.0	3.210e+04	3.642e+04	-1.702e+04	0.0	3.12e-05	-1.27e-05
20	70	1.27e-05	-3.12e-05	1.45	-9.846e+04	0.0	-3.210e+04	2.378e+05	1.702e+04	0.0	-1.668e+07	-1.848e+08
		-1.848e+08	-1.668e+07	-0.18	0.0	980.0	-3.210e+04	1.394e+05	1.702e+04	0.0	-3.12e-05	1.27e-05
20	71	1.27e-05	1.668e+07	1.45	-9.846e+04	0.0	-3.210e+04	2.378e+05	-1.702e+04	0.0	1.668e+07	-1.848e+08
		-1.848e+08	3.12e-05	0.18	0.0	980.0	-3.210e+04	1.394e+05	-1.702e+04	0.0	3.12e-05	1.27e-05
20	85	-3.80e-06	5.559e+07	-4.91	-9.846e+04	0.0	9628.96	1.709e+05	-5.672e+04	0.0	5.559e+07	-1.193e+08
		-1.193e+08	1.04e-04	0.60	0.0	980.0	9628.96	7.246e+04	-5.672e+04	0.0	1.04e-04	-3.80e-06
20	100	0.0	0.0	-3.45	-9.846e+04	0.0	0.0	1.864e+05	0.0	0.0	0.0	-1.344e+08
		-1.344e+08	0.0	0.0	0.0	980.0	0.0	8.790e+04	0.0	0.0	0.0	0.0
20	101	0.0	3.62e-05	-3.45	-9.846e+04	0.0	0.0	1.864e+05	8.064e+04	0.0	-7.903e+07	-1.344e+08
		-1.344e+08	-7.903e+07	-2.63	0.0	980.0	0.0	8.790e+04	8.064e+04	0.0	3.62e-05	0.0
20	102	0.0	0.0	-3.45	-9.846e+04	0.0	0.0	1.864e+05	0.0	0.0	0.0	-1.344e+08
		-1.344e+08	0.0	0.0	0.0	980.0	0.0	8.790e+04	0.0	0.0	0.0	0.0
20	103	0.0	0.0	-3.45	-9.846e+04	0.0	0.0	1.864e+05	0.0	0.0	0.0	-1.344e+08
		-1.344e+08	0.0	0.0	0.0	980.0	0.0	8.790e+04	0.0	0.0	0.0	0.0
Trave		M3 mx/mn	M2 mx/mn	D 2 / D 3	Q 2 / Q 3		N	V 2	V 3	T		
		-1.848e+08	-1.185e+08	-8.34	-1.280e+05		-3.210e+04	3.642e+04	-5.672e+04	0.0		
		1.27e-05	5.559e+07	1.45	0.0		3.210e+04	2.423e+05	1.210e+05	0.0		

## 15.5. VERIFICHE PER ELEMENTI IN ACCIAIO

### LEGENDA TABELLA VERIFICHE PER ELEMENTI IN ACCIAIO

Il programma consente la verifica dei seguenti tipi di elementi:

1. aste 2. travi 3. pilastri

L'esito delle verifiche è espresso con un codice come di seguito indicato

Ok: verifica con esito positivo

NV: verifica con esito negativo

Nr: verifica non richiesta.

Per comodità gli elementi vengono raggruppati in tabelle in relazione al tipo.

Ai fini delle verifiche (come da D.M. 17 Gennaio 2018 e circ. 2 Febbraio 2009 n.617) i tipi elementi differiscono per i seguenti aspetti:

<b>PHEEDRA Srl</b> Servizi di Ingegneria Integrata Via Lago di Nemi, 90 74121 - Taranto (Italy) Tel. +39.099.7722302 - Fax: +39.099.9870285 Email: info@pheedra.it - web: www.pheedra.it	<b>RELAZIONE DI CALCOLO PRELIMINARE DELLE STRUTTURE</b>	Pagina 117 di 137
---	---	-------------------

Committente: <b>Q-Energy Renewables 2 S.r.l.</b> Via Vittor Pisani 8/a 20124 Milano (MI)	PROGETTO PER LA REALIZZAZIONE DI UN PARCO EOLICO NEL COMUNE DI TRINITAPOLI (BT) IN LOCALITA' "CHIAVICELLA GRANDE"	Nome del file:  <b>TRT-CIV-REL-018_01</b>
---	---	---

Verifica	Aste	Travi	Pilastr
4.2.3.1 Classificazione	X	X	X
4.2.4.1.2.1 Trazione	X	X	X
4.2.4.1.2.2 Compressione	X	X	X
4.2.4.1.2.4 Taglio		X	X
4.2.4.1.2.5 Torsione		X	X
Flessione, taglio e forza assiale		X	X
4.2.4.1.3.1 Aste compresse	X	X	X
4.2.4.1.3.2 Instabilità flessio-torsionale		X	X
4.2.4.1.3.3 Membrature inflesse e compresse		X	X

Ai fini delle verifiche per strutture dissipative (come da D.M. 17 Gennaio 2018 e circ. 2 Febbraio 2009 n.617) per strutture intelaiate e a controventi concentrici) si considerano le verifiche del capitolo 4 con azioni amplificate e le verifiche del capitolo 7:

Verifica	Travi	Pilastr
4.2.4.1.2.1 Trazione	X	X
4.2.4.1.2.2 Compressione	X	X
4.2.4.1.2.4 Taglio	X	X
4.2.4.1.2.5 Torsione	X	X
Flessione, taglio e forza assiale	X	X
4.2.4.1.3.1 Aste compresse	X	X
4.2.4.1.3.2 Instabilità flessio-torsionale		X
7.5.3 Sfruttamento per momento	X	
7.5.4 Sfruttamento per sforzo normale	X	
7.5.5 Sfruttamento per taglio da capacità flessionale	X	
7.5.9 Sfruttamento per taglio amplificato		X

Viene inoltre riportata la verifica della "Gerarchia delle resistenze trave-colonna" per ogni colonna, considerando piede e testa in entrambe le direzioni globali X e Y.

L'insieme delle verifiche sopra riportate è condotto sugli elementi purché dotati di sezione idonea come da tabella seguente:

Azione	SEZIONI GENERICHE	PROFILI SEMPLICI	PROFILI ACCOPPIATI
4.2.3.1 Classificazione automatica	L, doppio T, C, rettangolare cava, circolare cava	Tutti	Da profilo semplice

<b>PHEEDRA Srl</b> Servizi di Ingegneria Integrata Via Lago di Nemi, 90 74121 - Taranto (Italy) Tel. +39.099.7722302 - Fax: +39.099.9870285 Email: info@pheedra.it - web: www.pheedra.it	<b>RELAZIONE DI CALCOLO PRELIMINARE          DELLE STRUTTURE</b>	Pagina 118 di 137
---	--	-------------------

Committente: <b>Q-Energy Renewables 2 S.r.l.</b> Via Vittor Pisani 8/a 20124 Milano (MI)	PROGETTO PER LA REALIZZAZIONE DI UN PARCO EOLICO NEL COMUNE DI TRINITAPOLI (BT) IN LOCALITA' "CHIAVICELLA GRANDE"	Nome del file:  <b>TRT-CIV-REL-018_01</b>
---	---	---

4.2.3.1	Classificazione di default 2	Circolare		
4.2.3.1	Classificazione di default 3	restanti		
4.2.4.1.2.1	Trazione	si	si	si
4.2.4.1.2.2	Compressione	si	si	si
4.2.4.1.2.4	Taglio	si	si	si
4.2.4.1.2.5	Torsione	si	si	si
	Flessione, taglio e forza assiale	si	si	si
4.2.4.1.3.1	Aste compresse	si	si	per elementi ravvicinati e a croce o coppie calastrellate
4.2.4.1.3.2	Travi inflesse	doppio T simmetrica	doppio T	no

Le verifiche sono riportate in tabelle con il significato sotto indicato; le verifiche sono espresse dal rapporto tra l'azione di progetto e la capacità ultima, pertanto la verifica ha esito positivo per rapporti non superiori all'unità.

Asta	Trave	Pilastro	numero dell'elemento		
Stato			codice di verifica per resistenza, stabilità, svergolamento		
Note			sezione e materiali adottati per l'elemento		
V N			(ASTE) verifica come da par. 4.2.4.1.2 per punto (4.2.6) e (4.2.10)		
V V/T			(TRAVI E PILASTRI) verifica di resistenza come da par. 4.2.4.1.2 per azioni taglio-torsione (4.2.16 e 4.2.28)		
V N/M			(TRAVI E PILASTRI) verifica di resistenza come da par. 4.2.4.1.2 per azioni composte (4.2.33) con riduzione per taglio (4.2.40) ove richiesto		
N	M 3	M 2	V 2	V 3	T
V stab			(ASTE) verifica come da par. 4.2.4.1.3.1 per punto (4.2.41)		
V stab			(TRAVI E PILASTRI) verifica come da par. 4.2.4.1.3 per punti (C4.2.32) o (C4.2.36) (membrature inflesse e compresse senza/con presenza di instabilità flessio-torsionale)		
BetaxL		B22x L	B33 xL	lunghezze libere di inflessione (se indicato riferiti al piano di normale 22 o 33 rispettivamente)	
Snellezza			snellezza massima		
Classe			classe del profilo		
Chi mn			coefficiente di riduzione (della capacità) per la modalità di instabilità pertinente		
Rif. cmb			combinazioni in cui si sono rispettivamente attinti i valori di verifica più elevati		
V flst			(TRAVI E PILASTRI) verifica di stabilità come da par. 4.2.4.1.3.2 per punto (4.2.48)		
B1-1 x L			Beta1-1 x L: interasse tra i ritegni torsionali		
Chi LT			coefficiente di riduzione (della capacità) per la modalità di instabilità flessio-torsionale		
Snell adim			Valore della snellezza adimensionale, utilizzato per il controllo previsto al par. 7.5.5		
v.Omeg			Valore del rapporto capacità/domanda per l'azione di interesse (momento per travi e azione assiale per aste) utilizzato per l'amplificazione delle azioni		
f.Om. N			Fattore di amplificazione delle azioni assiali per travi e colonne (prodotto di 1.1 x Omega x gamma rd materiale); utilizzato come specificato al par. 7.5.5		

<b>PHEEDRA Srl</b> Servizi di Ingegneria Integrata Via Lago di Nemi, 90 74121 - Taranto (Italy) Tel. +39.099.7722302 - Fax: +39.099.9870285 Email: info@pheedra.it - web: www.pheedra.it	<b>RELAZIONE DI CALCOLO PRELIMINARE          DELLE STRUTTURE</b>	Pagina 119 di 137
---	--	-------------------



Committente: <b>Q-Energy Renewables 2 S.r.l.</b> Via Vittor Pisani 8/a 20124 Milano (MI)	PROGETTO PER LA REALIZZAZIONE DI UN PARCO EOLICO NEL COMUNE DI TRINITAPOLI (BT) IN LOCALITA' "CHIAVICELLA GRANDE"	Nome del file:  <b>TRT-CIV-REL-018_01</b>
---	---	---

f.Om. T	Fattore di amplificazione delle azioni (assiali, flettenti e taglianti) per colonne (prodotto di 1.1 x Omega x gamma rd materiale); utilizzato come specificato al par. 7.5.4
V.7.5.4 M Ed	Verifica come prevista al punto 7.5.4 e valore dell' azione flettente
V.7.5.5 N Ed	Verifica come prevista al punto 7.5.5 e valore dell' azione assiale
V.7.5.6 V Ed,G V Ed,M	Verifica come prevista al punto 7.5.6 e valore dei tagli dovuti ai carichi e alla capacità
V.7.5.10 V Ed	Verifica come prevista al punto 7.5.10 e valore dell' azione di taglio
sovr. Xi (Xf, Yi, Yf)	Valore della sovraresistenza come prevista al par. 7.5.4.2 (i valori non sono normalizzati pertanto saranno maggiori uguali a gamma rd in base alla classe di duttilità)

Con riferimento al Documento di Affidabilità "Test di validazione del software di calcolo PRO\_SAP e dei moduli aggiuntivi PRO\_SAP Modulo Geotecnico, PRO\_CAD nodi acciaio e PRO\_MST" - versione Settembre 2014, disponibile per il download sul sito [www.2si.it](http://www.2si.it), si segnalano i seguenti esempi applicativi:

Test N°	Titolo
56	VERIFICA DI STABILITA' DI ASTE COMPRESSE IN ACCIAIO – METODO OMEGA
57	LUCE LIBERA DI TRAVI E ASTE IN ACCIAIO
58	LUCE LIBERA DI COLONNE IN ACCIAIO
59	SVERGOLAMENTO DI TRAVI IN ACCIAIO
61	ACCIAIO D.M. 2008
63	GERARCHIA RESISTENZE STRUTTURE IN ACCIAIO
64	STABILITA' DI ASTE COMPOSTE IN ACCIAIO
73	VALUTAZIONE EFFETTO P-δ SU PILASTRATA
74	VALUTAZIONE EFFETTO P-δ SU TELAIO 3D

	Trave Rif. cmb	Stato	Note	V V/T	V N/M	V stab	Cl.	LamS 22	LamS 33	Snell.	Chi mn	V fist	LamS LT	Chi LT
	20 1,1,0,0	ok	s=3,m=13	0.02	0.04		2							
	Trave			V V/T	V N/M	V stab		LamS 22	LamS 33	Snell.	Chi mn	V fist	LamS LT	Chi LT
				0.02	0.04									
Ed,M	Trave	v.Omeg	f.Om. N	Stato	V N/M	V stab	Rif. cmb	V[7.5.4]	M Ed	V[7.5.5]	N Ed	V[7.5.6]	V Ed,G	V
									daN cm		daN		daN	daN
	20							0.0	0.0	0.0	0.0	0.0	0.0	0.0
Ed,M	Trave	v.Omeg			V N/M	V stab		V[7.5.4]	M Ed	V[7.5.5]	N Ed	V[7.5.6]	V Ed,G	V
									0.0		0.0		0.0	0.0
								0.0	0.0	0.0	0.0	0.0	0.0	0.0

<b>Committente:</b> <b>Q-Energy Renewables 2 S.r.l.</b> Via Vittor Pisani 8/a 20124 Milano (MI)	<b>PROGETTO PER LA REALIZZAZIONE DI UN PARCO EOLICO NEL COMUNE DI TRINITAPOLI (BT) IN LOCALITA' "CHIAVICELLA GRANDE"</b>	Nome del file:  <b>TRT-CIV-REL-018_01</b>
--	--	---

Pilas. Rif. cmb	Stato	Note	V V/T	V N/M	V stab	Cl.	LamS 22	LamS 33	Snell.	Chi mn	V flst	LamS LT	Chi LT
1	ok	s=1,m=13	0.02	0.31		2							
1,1,0,0													
2	ok	s=1,m=13	0.02	0.29		2							
1,1,0,0													
3	ok	s=1,m=13	0.02	0.30		2							
1,1,0,0													
4	ok	s=1,m=13	0.02	0.28		2							
1,1,0,0													
5	ok	s=1,m=13	0.02	0.27		2							
1,1,0,0													
6	ok	s=1,m=13	0.02	0.25		2							
1,1,0,0													
7	ok	s=1,m=13	0.02	0.26		2							
1,1,0,0													
8	ok	s=1,m=13	0.02	0.23		2							
1,1,0,0													
9	ok	s=1,m=13	0.02	0.22		2							
1,1,0,0													
10	ok	s=1,m=13	0.02	0.19		2							
1,1,0,0													
11	ok	s=1,m=13	0.02	0.21		2							
1,1,0,0													
12	ok	s=1,m=13	0.02	0.18		2							
1,1,0,0													
13	ok	s=1,m=13	0.02	0.16		2							
1,1,0,0													
14	ok	s=1,m=13	0.02	0.12		2							
1,1,0,0													
15	ok	s=1,m=13	0.02	0.14		2							
1,1,0,0													
16	ok	s=1,m=13	0.02	0.11		2							
1,1,0,0													
17	ok	s=1,m=13	0.02	0.09		2							
1,1,0,0													
18	ok	s=2,m=13	0.07	0.21		3							
1,5,0,0													
19	ok	s=2,m=13	0.07	0.17		3							
1,4,0,0													

Pilas.	V V/T	V N/M	V stab	LamS 22	LamS 33	Snell.	Chi mn	V flst	LamS LT	Chi LT
	0.07	0.31								

Yi	Pilas. sovr. Yf	f.Om. N	f.Om. T	Stato	V V/T	V N/M	V stab	V flst	Rif. cmb	V[7.5.10]	V Ed	sovr. Xi	sovr. Xf	sovr.
											daN			
	1	0.0	0.0	ok	0.0	0.0								0,0,0,0
	2	0.0	0.0	ok	0.0	0.0								0,0,0,0
	3	0.0	0.0	ok	0.0	0.0								0,0,0,0
	4	0.0	0.0	ok	0.0	0.0								0,0,0,0
	5	0.0	0.0	ok	0.0	0.0								0,0,0,0
	6	0.0	0.0	ok	0.0	0.0								0,0,0,0
	7	0.0	0.0	ok	0.0	0.0								0,0,0,0
	8	0.0	0.0	ok	0.0	0.0								0,0,0,0

Committente: <b>Q-Energy Renewables 2 S.r.l.</b> Via Vittor Pisani 8/a 20124 Milano (MI)	PROGETTO PER LA REALIZZAZIONE DI UN PARCO EOLICO NEL COMUNE DI TRINITAPOLI (BT) IN LOCALITA' "CHIAVICELLA GRANDE"	Nome del file:  <b>TRT-CIV-REL-018_01</b>
---	---	---

9	0.0	0.0	ok	0.0	0.0	0.0,0,0
10	0.0	0.0	ok	0.0	0.0	0.0,0,0
11	0.0	0.0	ok	0.0	0.0	0.0,0,0
12	0.0	0.0	ok	0.0	0.0	0.0,0,0
13	0.0	0.0	ok	0.0	0.0	0.0,0,0
14	0.0	0.0	ok	0.0	0.0	0.0,0,0
15	0.0	0.0	ok	0.0	0.0	0.0,0,0
16	0.0	0.0	ok	0.0	0.0	0.0,0,0
17	0.0	0.0	ok	0.0	0.0	0.0,0,0
18	0.0	0.0	ok	0.0	0.0	0.0,0,0
19	0.0	0.0	ok	0.0	0.0	0.0,0,0

Yi	Pilas. sovr. Yf	V V/T	V N/M	V stab	V flst	V[7.5.10]	V Ed	sovr. Xi	sovr. Xf	sovr.
		0.0	0.0							

## 15.6. STATI LIMITE D' ESERCIZIO ACCIAIO

### LEGENDA TABELLA STATI LIMITE D' ESERCIZIO ACCIAIO

In tabella vengono riportati i valori di interesse per il controllo degli stati limite d'esercizio.

In particolare vengono riportati, per gli elementi trave, i risultati relativi alle combinazioni considerate (rare o caratteristiche).

I valori di interesse sono i seguenti:

f*1000/L	massima deformazione normalizzata in combinazioni rare
----------	--

Si precisa che i valori di massima deformazione per travi sono riferiti ai due piani locali (1-2 con momenti flettenti 3-3 e 1-3 con momenti flettenti 2-2). Il valore riportato (massimo) è espresso in 1000/L per rendere agevole il confronto di più valori e in particolare di più range di valori (ad esempio 2 rappresenta L/500, 4 L/250 e così via).

Trave	f*1000/L	Trave	f*1000/L	Trave	f*1000/L	Trave	f*1000/L	Trave	f*1000/L	Trave	f*1000/L	f*1000/L
	20		3.5									

<b>PHEEDRA Srl</b> Servizi di Ingegneria Integrata Via Lago di Nemi, 90 74121 - Taranto (Italy) Tel. +39.099.7722302 - Fax: +39.099.9870285 Email: info@pheedra.it - web: www.pheedra.it	<b>RELAZIONE DI CALCOLO PRELIMINARE          DELLE STRUTTURE</b>	Pagina 122 di 137
---	--	-------------------

Committente: <b>Q-Energy Renewables 2 S.r.l.</b> Via Vittor Pisani 8/a 20124 Milano (MI)	PROGETTO PER LA REALIZZAZIONE DI UN PARCO EOLICO NEL COMUNE DI TRINITAPOLI (BT) IN LOCALITA' "CHIAVICELLA GRANDE"	Nome del file:  <b>TRT-CIV-REL-018_01</b>
---	---	---

## 16. CALCOLO DELLE FONDAZIONI

Per il calcolo dettagliato delle strutture di fondazione, si rimanda all'elaborato TRT-CIV-REL-023-Relazione Geotecnica. Nel suddetto elaborato sono riportati i calcoli delle strutture di fondazioni sia degli aerogeneratori e sia delle cabine elettriche di trasformazione e di raccolta a servizio dell'impianto, comprendendo i criteri di impostazione del calcolo, le azioni, i criteri di verifica e la definizione degli elementi strutturali principali che interferiscono con l'aspetto architettonico e funzionale dell'opera.

## 17. RELAZIONE DI CALCOLO RELATIVA ALLA SOTTOSTAZIONE ELETTRICA E ALLA CABINA DI RACCOLTA

La presente relazione ha carattere puramente descrittivo-illustrativo, fornendo esclusivamente, nelle linee generali, indicazioni sulle soluzioni strutturali adottate e i metodi di calcolo utilizzati per le opere di rete dello stallo di Utenza (Cabina, Recinzione, Basamenti, ecc) per la connessione del parco eolico nel comune di Cerignola alla Stazione Elettrica Nazionale 150kV/380kV esistente.

Per una compiuta e dettagliata analisi strutturale delle opere, si rimanda pertanto alla fase di progettazione esecutiva che verrà svolta a valle dell'ottenimento delle autorizzazioni necessarie alla costruzione ed esercizio dell'impianto.

In sede di progettazione esecutiva, in seguito alle prove geotecniche sul terreno atte a definire i valori di portanza su ogni singola postazione, sarà possibile realizzare il calcolo puntuale della fondazione per l'aerogeneratore.

La relazione è strutturata nelle seguenti fasi:

- descrizione delle opere e delle dimensioni architettoniche previste, con riferimento agli elaborati grafici del progetto;
- dettaglio delle normative di riferimento;
- descrizione dei materiali da utilizzare;
- analisi preliminare dei carichi;
- descrizione delle modalità e delle prescrizioni con cui dovranno essere eseguiti i calcoli nella fase esecutiva;
- elaborazione degli spettri elastici e di progetto;
- valutazione preliminare delle azioni agenti in fondazione;
- considerazioni sul dimensionamento delle opere e sulle armature

<b>PHEEDRA Srl</b> Servizi di Ingegneria Integrata Via Lago di Nemi, 90 74121 - Taranto (Italy) Tel. +39.099.7722302 - Fax: +39.099.9870285 Email: info@pheedra.it - web: www.pheedra.it	RELAZIONE DI CALCOLO PRELIMINARE DELLE STRUTTURE	Pagina 123 di 137
---	---	-------------------



Figura 6 – Inquadramento dell'area di intervento con la posizione degli aerogeneratori e delle opere di connessione

## 17.2. NORMATIVA DI RIFERIMENTO

I calcoli preliminari delle opere si sono svolte nel rispetto della seguente normativa vigente:

- **D.M 14.01.2008 - Norme tecniche per le costruzioni;**
- **Circ. Ministero Infrastrutture e Trasporti 2 febbraio 2009, n. 617 Istruzioni per l'applicazione delle "Nuove norme tecniche per le costruzioni" di cui al D.M. 14 gennaio 2008;**
- **Legge 2 febbraio 1974 n. 64 (G. U. 21 marzo 1974 n. 76) "Provvedimenti per le costruzioni con particolari prescrizioni per le zone sismiche";**
- **Legge 5 novembre 1971 n. 1086 (G. U. 21 dicembre 1971 n. 321) "Norme per la disciplina delle opere di conglomerato cementizio armato, normale e precompresso ed a struttura metallica".**

Committente: <b>Q-Energy Renewables 2 S.r.l.</b> Via Vittor Pisani 8/a 20124 Milano (MI)	PROGETTO PER LA REALIZZAZIONE DI UN PARCO EOLICO NEL COMUNE DI TRINITAPOLI (BT) IN LOCALITA' "CHIAVICELLA GRANDE"	Nome del file:  <b>TRT-CIV-REL-018_01</b>
---	---	---

➤ **DM 17.01.2018 - Nuove Norme tecniche per le costruzioni e Circolare esplicativa 21 gennaio 2019;**

Le norme NTC 2018, precisano che la sicurezza e le prestazioni di una struttura o di una parte di essa devono essere valutate in relazione all'insieme degli stati limite che verosimilmente si possono verificare durante la vita normale. Prescrivono inoltre che debba essere assicurata una robustezza nei confronti di azioni eccezionali.

La sicurezza e le prestazioni saranno garantite verificando gli opportuni stati limiti definiti di concerto con il Committente in funzione dell'utilizzo della struttura, della sua vita nominale e di quanto stabilito dalle norme di cui al D.M. 17.01.2018 e s.m. ed i.

In particolare, nella fase esecutiva si dovrà verificare:

- la sicurezza nei riguardi degli stati limite ultimi (SLU) che possono provocare eccessive deformazioni permanenti, crolli parziali o globali, dissesti, che possono compromettere l'incolumità delle persone e/o la perdita di beni, provocare danni ambientali e sociali, mettere fuori servizio l'opera. Per le verifiche sono stati utilizzati i coefficienti parziali relativi alle azioni ed alle resistenze dei materiali in accordo a quanto previsto dal D.M. 14.01.2008 per i vari tipi di materiale.
- la sicurezza nei riguardi degli stati limite di esercizio (SLE) che possono limitare nell'uso e nella durata l'utilizzo della struttura per le azioni di esercizio. In particolare, di concerto con il committente e coerentemente alle norme tecniche si sono definiti tali i limiti;
- la sicurezza nei riguardi dello stato limite del danno (SLD) causato da azioni sismiche con opportuni periodi di ritorno definiti di concerto al committente ed alle norme vigenti per le costruzioni in zona sismica;
- robustezza nei confronti di opportune azioni accidentali in modo da evitare danni sproporzionati in caso di incendi, urti, esplosioni, errori umani;
- per quando riguarda le fasi costruttive intermedie non si prevede che la struttura risulti, cimentata in maniera più gravosa della fase finale.

La Regione Puglia, in applicazione del citato O.P.C.M. 3274, con deliberazione della G.R. n° 153 del 02/03/04 [6], stabiliva fra l'altro di "provvedere alla prima, ancorché temporanea, riclassificazione sismica del territorio regionale pugliese, così come individuata nell'Allegato 1 alla presente deliberazione per farne parte integrante, riservandosi di provvedere definitivamente alla predetta riclassificazione sismica, successivamente all'intervenuta elaborazione della nuova mappa nazionale del rischio sismico a cura della competente Amministrazione statale" e confermava la zonizzazione sismica proposta dalla citata O.P.C.M..

Secondo il Capitolo 14 citato, il territorio del comune di Trinitapoli è classificato come zona sismica 2.

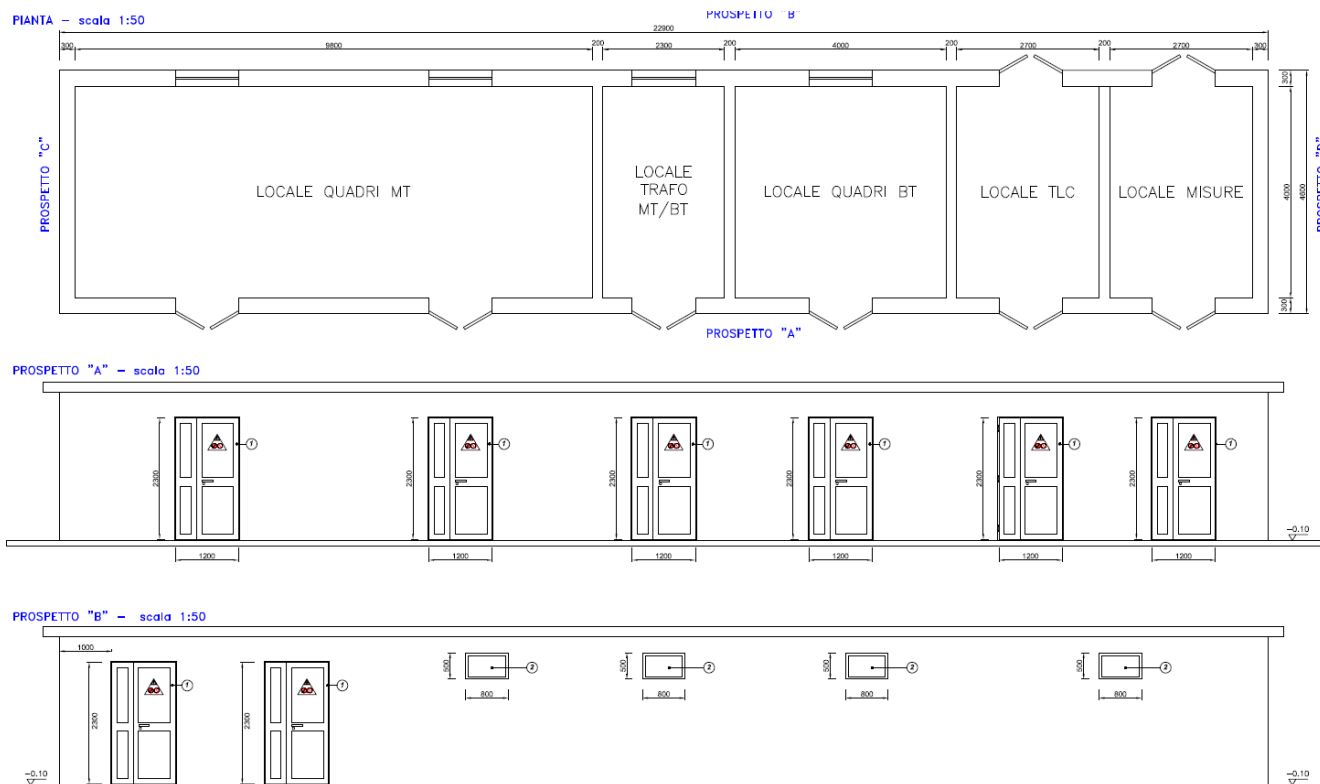
<b>PHEEDRA Srl</b> Servizi di Ingegneria Integrata Via Lago di Nemi, 90 74121 - Taranto (Italy) Tel. +39.099.7722302 - Fax: +39.099.9870285 Email: info@pheedra.it - web: www.pheedra.it	<b>RELAZIONE DI CALCOLO PRELIMINARE          DELLE STRUTTURE</b>	Pagina 125 di 137
---	--	-------------------

### 17.3. DESCRIZIONE DEI MANUFATTI

Verranno di seguito esposte le caratteristiche dei manufatti che compongono la cabina di raccolta e di trasformazione e delle linee AT ed MT allo scopo di descrivere e dimensionare gli stessi.

#### CABINA DI CONSEGNA E TRASFORMAZIONE

Le strutture saranno di tipo prefabbricato e pertanto i tabulati di calcolo definitivi, saranno forniti direttamente dal produttore. Per quanto attiene l'aspetto dimensionale, la cabina di selezione, dovrà rispettare quanto previsto e autorizzato da Terna.



Il fabbricato destinato alla cabina della sottostazione elettrica ha le seguenti dimensioni:

- Larghezza: 4.60 mt
- Lunghezza: 22.90 mt
- Altezza: 3.00 mt
- Superficie complessiva: 105,34 mq

Dal punto di vista strutturale il fabbricato sarà realizzato con elementi in c.a. prefabbricato, con tramezzature interna in c.l.s. ignifughe, su una fondazione a platea posata in opera con spessore di 50 cm in c.a."

Committente: <b>Q-Energy Renewables 2 S.r.l.</b> Via Vittor Pisani 8/a 20124 Milano (MI)	PROGETTO PER LA REALIZZAZIONE DI UN PARCO EOLICO NEL COMUNE DI TRINITAPOLI (BT) IN LOCALITA' "CHIAVICELLA GRANDE"	Nome del file:  <b>TRT-CIV-REL-018_01</b>
---	---	---

## FONDAZIONE DEL TRASFORMATORE

La fondazione del trasformatore sarà realizzata nella forma di un monoblocco costituito nella parte centrale da una platea in c.a. e di n. 2 vasche laterali per la raccolta delle acque e delle perdite del trasformatore che verranno prelevate e smaltite da apposite ditte.

## PLATEA OPERE ELETTROMECCANICHE

La fondazione delle opere elettromeccaniche sarà realizzata nella forma di una platea in c.a. con una superficie di base di altezza pari a 60cm poggiante su uno strato di magrone da 15cm

### 17.4. MATERIALI IMPIEGATI

Di seguito vengono riportate le caratteristiche dei materiali impiegati:

- Acciaio B 450 C -  $f_{tk}=540$  N/mm<sup>2</sup>,  $f_{yk}$  450 N/mm<sup>2</sup> (E= 200000 N/mmq; peso spec.=78,5 KN/mc; G=84000 N/mmq);
- Calcestruzzo per strutture prefabbricate – C28/35,  $R_{ck}$  = 350 N/mmq (E= 32308.2 N/mmq; n= 0.2; peso spec.= 25000 N/mc;);
- Calcestruzzo per sottofondi – C12/15,  $R_{ck}$  = 150 N/mmq (E= 27085.17 N/mmq; n= 0.2; peso spec.= 25000 N/mc;);
- Calcestruzzo di regolarizzazione – C16/20,  $R_{ck}$  = 250 N/mmq (E= 28607.90 N/mmq; n= 0.2; peso spec.= 25000 N/mc;);
- Calcestruzzo per opere in c.a. – C20/25,  $R_{ck}$  = 250 N/mmq (E= 29961.9 N/mmq; n= 0.2; peso spec.= 25000 N/mc;)

### 17.5. ANALISI SULLA STRUTTURA E PARAMETRICI SISMICI DI CALCOLO

Per quanto riguarda il calcolo del fattore di struttura da adottare per il calcolo si adotta un fattore di comportamento associato alle strutture intelaiate in c.a., mentre per le verifiche geotecniche delle opere di fondazioni si fa riferimento a strutture non dissipative., come previsto dalle NTC18. Trattandosi quindi di sole fondazioni superficiali e strutture interrato con pareti in c.a. (e dunque a comportamento rigido), progettate in campo elastico, il fattore di struttura  $q$  sarà automaticamente determinato e pari a 1. Le fondazioni, dovendo essere progettate per rimanere in campo elastico, non necessiteranno quindi di specifiche armature per ottenere un comportamento duttile.

Tutte le strutture sono considerate regolari così come previsto dalle regole delle NTC18.

Le azioni definite come al paragrafo 2.5.1 delle NTC 2018, dovranno essere combinate in accordo a quanto definito al paragrafo 2.5.3 delle stesse NT, applicando i seguenti coefficienti di combinazione:

*Tabella 7-1: Valori dei coefficienti di combinazione (Tabella 2.5.1 del D.M. 2018)*

Categoria/Azione variabile	Y0j	Y1j	Y2j
Categoria A Ambienti ad uso residenziale	0,7	0,5	0,3
Categoria B Uffici	0,7	0,5	0,3

<b>PHEEDRA Srl</b> Servizi di Ingegneria Integrata Via Lago di Nemi, 90 74121 – Taranto (Italy) Tel. +39.099.7722302 – Fax: +39.099.9870285 Email: info@pheedra.it – web: www.pheedra.it	RELAZIONE DI CALCOLO PRELIMINARE DELLE STRUTTURE	Pagina 127 di 137
---	---	-------------------



Committente: <b>Q-Energy Renewables 2 S.r.l.</b> Via Vittor Pisani 8/a 20124 Milano (MI)	PROGETTO PER LA REALIZZAZIONE DI UN PARCO EOLICO NEL COMUNE DI TRINITAPOLI (BT) IN LOCALITA' "CHIAVICELLA GRANDE"	Nome del file:  <b>TRT-CIV-REL-018_01</b>
---	---	---

Categoria C Ambienti suscettibili di affollamento	0,7	0,7	0,6
Categoria D Ambienti ad uso commerciale	0,7	0,7	0,6
Categoria E Biblioteche, archivi, magazzini e ambienti ad uso industriale	1	0,9	0,8
Categoria F Rimesse e parcheggi (per autoveicoli di peso 30 kN)	0,7	0,7	0,6
Categoria G Rimesse e parcheggi (per autoveicoli di peso > 30 kN)	0,7	0,5	0,3
Categoria H Coperture	0	0	0
Vento	0,6	0,2	0
Neve (a quota . 1000 m s.l.m.)	0,5	0,2	0
Neve (a quota > 1000 m s.l.m.)	0,7	0,5	0,2
Variazioni termiche	0,6	0,5	0

I valori dei coefficienti parziali di sicurezza  $\gamma_{Gi}$  e  $\gamma_{Qj}$  da utilizzare nelle calcolazioni sono definiti nelle NTC 2018 al paragrafo 2.6.1- Tab. 2.6.I.

Le prestazioni attese nei confronti delle azioni sismiche dovranno essere verificate agli stati limite, sia di esercizio che ultimi individuati riferendosi alle prestazioni della costruzione nel suo complesso, includendo gli elementi strutturali, quelli non strutturali e gli impianti.

Gli stati limite di esercizio sono:

- Stato Limite di Operatività (SLO);
- Stato Limite di Danno (SLD).

Gli stati limite ultimi sono:

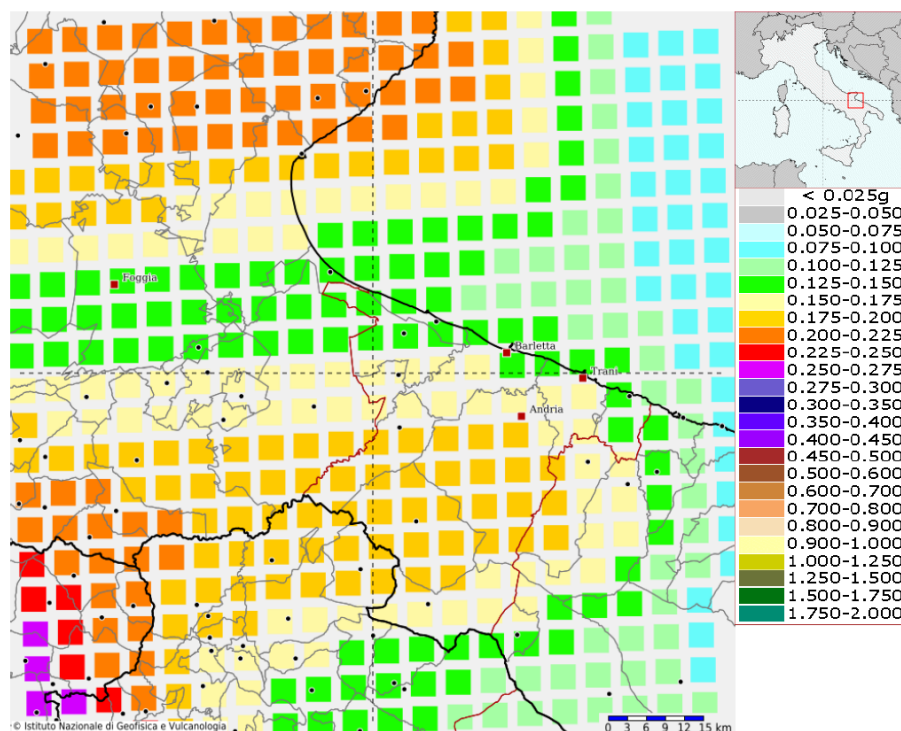
- Stato Limite di salvaguardia della Vita (SLV);
- Stato Limite di prevenzione del Collasso (SLC).

Le NTC 2008 indicano che l'azione sismica sia caratterizzata da 3 componenti traslazionali, due orizzontali contrassegnate da X ed Y ed una verticale contrassegnata da Z, considerate tra di loro indipendenti, ed in funzione del tipo di analisi adottata, mediante una delle seguenti rappresentazioni:

- accelerazione massima attesa in superficie;
- accelerazione massima e relativo spettro di risposta attesi in superficie;
- accelerogramma.

**Modello di pericolosità sismica del territorio nazionale MPS04-S1 (2004)**

Informazioni sul nodo con ID: 31007 - Latitudine: 41.307 - Longitudine: 16.020



La mappa rappresenta il modello di pericolosità sismica per l'Italia e i diversi colori indicano il valore di scuotimento (PGA = Peak Ground Acceleration; accelerazione di picco del suolo, espressa in termini di g, l'accelerazione di gravità) atteso con una probabilità di eccedenza pari al 10% in 50 anni su suolo rigido (classe A,  $V_{s30} > 800$  m/s) e pianeggiante.

Le coordinate selezionate individuano un nodo della griglia di calcolo identificato con l'ID **31007** (posto al centro della mappa). Per ogni nodo della griglia sono disponibili numerosi parametri che descrivono la pericolosità sismica, riferita a diversi periodi di ritorno e diverse accelerazioni spettrali.

L'azione in superficie dovrà essere assunta come agente su tali piani. Le due componenti ortogonali indipendenti che descrivono il moto orizzontale saranno caratterizzate dallo stesso spettro di risposta. L'accelerazione massima e lo spettro di risposta della componente verticale attesa in superficie, in assenza di documentazione potranno essere determinati sulla base dell'accelerazione massima e dello spettro di risposta delle due componenti orizzontali.

Per la definizione delle forme spettrali (spettri elastici e spettri di progetto), in conformità ai dettami del NTC 2018 § 3.2.3. vanno definiti i seguenti termini:

- Vita Nominale;
- Classe d'Uso;
- Categoria del suolo;
- Coefficiente Topografico;
- Latitudine e longitudine del sito oggetto di edificazione;
- Fattore di struttura q.

Committente: <b>Q-Energy Renewables 2 S.r.l.</b> Via Vittor Pisani 8/a 20124 Milano (MI)	PROGETTO PER LA REALIZZAZIONE DI UN PARCO EOLICO NEL COMUNE DI TRINITAPOLI (BT) IN LOCALITA' "CHIAVICELLA GRANDE"	Nome del file:  <p style="text-align: right;"><b>TRT-CIV-REL-018_01</b></p>
---	---	---

Tali valori sono stati utilizzati da apposita procedura informatizzata che, a partire dalle coordinate del sito oggetto di intervento (sistema di coordinate UTM wgs 84 geografiche) fornisce i parametri di pericolosità sismica da considerare ai fini del calcolo strutturale.

Nel caso in esame l'analisi è stata svolta in prossimità della Cabina Primaria. Le verifiche delle prestazioni saranno effettuate per le azioni derivanti dalla neve, dal vento e dalla temperatura secondo quanto previsto al cap. 3 del DM 17.01.18 e della Circolare del Ministero delle Infrastrutture e dei Trasporti del 21 gennaio 2019 n. 7 per un periodo di ritorno coerente alla classe della struttura ed alla sua vita utile (vita di riferimento  $\geq 100$  anni, struttura Classe d'uso IV – Edifici strategici cfr DGR Puglia nr 1214/10).

Nel caso in specie trattandosi di opere di classe d'uso 4, gli stati limite da verificare ed il tipo di verifica da effettuare secondo norma sono i seguenti:

- Stato Limite di Operatività (SLO) con controllo degli spostamenti;
- Stato Limite di Danno (SLD) con controllo degli spostamenti;
- Stato Limite di Danno (SLD) con controllo degli spostamenti + verifiche di resistenza;
- Stato Limite di Salvaguardia (SLV) con verifica di resistenza.

Per la determinazione dell'entità e della distribuzione spaziale e temporale dei sovraccarichi variabili si dovrà fare riferimento alla tabella del D.M. 14.01.2008 in funzione della destinazione d'uso.

I carichi variabili comprendono i carichi legati alla destinazione d'uso dell'opera; i modelli di tali azioni possono essere costituiti da:

- carichi verticali uniformemente distribuiti  $q_k$  [kN/m<sup>2</sup>]
- carichi verticali concentrati  $Q_k$  [kN]
- carichi orizzontali lineari  $H_k$  [kN/m]

<b>PHEEDRA Srl</b> Servizi di Ingegneria Integrata Via Lago di Nemi, 90 74121 – Taranto (Italy) Tel. +39.099.7722302 – Fax: +39.099.9870285 Email: info@pheedra.it – web: www.pheedra.it	RELAZIONE DI CALCOLO PRELIMINARE DELLE STRUTTURE	Pagina 130 di 137
---	---	-------------------

Committente: <b>Q-Energy Renewables 2 S.r.l.</b> Via Vittor Pisani 8/a 20124 Milano (MI)	PROGETTO PER LA REALIZZAZIONE DI UN PARCO EOLICO NEL COMUNE DI TRINITAPOLI (BT) IN LOCALITA' "CHIAVICELLA GRANDE"	Nome del file:  <b>TRT-CIV-REL-018_01</b>
---	---	---

Tabella 7-2: Valori dei carichi di esercizio per le diverse categorie di edifici (Tabella 3.1.II del D.M. 2008)

Cat.	Ambienti	$q_k$ [kN/m <sup>2</sup> ]	$Q_k$ [kN]	$H_k$ [kN/m]
A	<b>Ambienti ad uso residenziale.</b> Sono compresi in questa categoria i locali di abitazione e relativi servizi, gli alberghi. (ad esclusione delle aree suscettibili di affollamento)	2,00	2,00	1,00
B	<b>Uffici.</b> Cat. B1 Uffici non aperti al pubblico Cat. B2 Uffici aperti al pubblico	2,00 3,00	2,00 2,00	1,00 1,00
C	<b>Ambienti suscettibili di affollamento</b> Cat. C1 Ospedali, ristoranti, caffè, banche, scuole Cat. C2 Balconi, ballatoi e scale comuni, sale convegni, cinema, teatri, chiese, tribune con posti fissi Cat. C3 Ambienti privi di ostacoli per il libero movimento delle persone, quali musei, sale per esposizioni, stazioni ferroviarie, sale da ballo, palestre, tribune libere, edifici per eventi pubblici, sale da concerto, palazzetti per lo sport e relative tribune	3,00 4,00 5,00	2,00 4,00 5,00	1,00 2,00 3,00
D	<b>Ambienti ad uso commerciale.</b> Cat. D1 Negozi Cat. D2 Centri commerciali, mercati, grandi magazzini, librerie...	4,00 5,00	4,00 5,00	2,00 2,00
E	<b>Biblioteche, archivi, magazzini e ambienti ad uso industriale.</b> Cat. E1 Biblioteche, archivi, magazzini, depositi, laboratori manifatturieri Cat. E2 Ambienti ad uso industriale, da valutarsi caso per caso	$\geq 6,00$ —	6,00 —	1,00* —
F-G	<b>Rimesse e parcheggi.</b> Cat. F Rimesse e parcheggi per il transito di automezzi di peso a pieno carico fino a 30 kN Cat. G Rimesse e parcheggi per transito di automezzi di peso a pieno carico superiore a 30 kN: da valutarsi caso per caso	2,50 —	2 x 10,00 —	1,00** —
H	<b>Coperture e sottotetti</b> Cat. H1 Coperture e sottotetti accessibili per sola manutenzione Cat. H2 Coperture praticabili Cat. H3 Coperture speciali (impianti, eliporti, altri) da valutarsi caso per caso	0,50 — —	1,20 — —	1,00 secondo categoria di appartenenza —
* non comprende le azioni orizzontali eventualmente esercitate dai materiali immagazzinati ** per i soli parapetti o partizioni nelle zone pedonali. Le azioni sulle barriere esercitate dagli automezzi dovranno essere valutate caso per caso				

I valori nominali e/o caratteristici  $q_k$ ,  $Q_k$  ed  $H_k$  di riferimento sono riportati nella Tab. 3.1.II. delle NTC 2018. In presenza di carichi verticali concentrati  $Q_k$  essi sono stati applicati su impronte di carico appropriate all'utilizzo ed alla forma dell'orizzontamento, in generale con forma dell'impronta di carico quadrata pari a 50 x 50 mm.

## 17.6. MODELLO DI CALCOLO

I modelli di calcolo da utilizzare saranno quelli esplicitamente richiamati nel D.M. 17.01.2018 ed in particolare:

- analisi elastica lineare per il calcolo delle sollecitazioni derivanti da carichi statici;
- analisi dinamica modale con spettri di progetto per il calcolo delle sollecitazioni di progetto dovute all'azione sismica;
- analisi degli effetti del 2° ordine quando significativi;
- verifiche sezionali agli s.l.u. per le sezioni in c.a. utilizzando il legame parabola rettangolo per il calcestruzzo ed il legame elastoplastico incrudente a duttilità limitata per l'acciaio.

Committente: <b>Q-Energy Renewables 2 S.r.l.</b> Via Vittor Pisani 8/a 20124 Milano (MI)	PROGETTO PER LA REALIZZAZIONE DI UN PARCO EOLICO NEL COMUNE DI TRINITAPOLI (BT) IN LOCALITA' "CHIAVICELLA GRANDE"	Nome del file:  <b>TRT-CIV-REL-018_01</b>
---	---	---

Per quanto riguarda le azioni sismiche ed in particolare per la determinazione del fattore di struttura, dei dettagli costruttivi e le prestazioni sia agli SLU che allo SLD si farà riferimento al D.M. 17.01.18 e alla circolare del Ministero delle Infrastrutture e dei Trasporti del 21 gennaio 2019, n. 67 che è stata utilizzata come norma di dettaglio.

### 17.7. DURABILITÀ

Per garantire la durabilità delle strutture saranno prese in considerazione opportuni stati limite di esercizio (SLE) in funzione dell'uso e dell'ambiente in cui le strutture dovranno essere utilizzate limitando sia gli stati tensionali che, nel caso delle opere in calcestruzzo, l'ampiezza delle fessure.

Inoltre, per garantire la durabilità, così come tutte le prestazioni attese, sarà posta adeguata cura nelle previsioni sia nell'esecuzione che nella manutenzione e gestione della struttura prevedendo tutti gli accorgimenti utili alla conservazione delle caratteristiche fisiche e dinamiche dei materiali e delle strutture. La qualità dei materiali e le dimensioni degli elementi sono stati previsti in coerenza con tali obiettivi.

### 17.8. MISURA DELLA SICUREZZA

Il metodo di verifica della sicurezza adottato sarà quello degli Stati Limite (SL) prevedendo due insiemi di verifiche rispettivamente per gli stati limite ultimi SLU e gli stati limite di esercizio SLE.

La sicurezza sarà quindi garantita progettando i vari elementi resistenti in modo da assicurare che la loro resistenza di calcolo sia sempre maggiore della corrispondente domanda in termini di azioni di calcolo.

### 17.9. SCHEMATIZZAZIONE DELLA STRUTTURA

La struttura sarà modellata con il metodo degli elementi finiti utilizzando vari elementi di libreria specializzati per schematizzare i vari elementi strutturali.

In particolare, le travi ed i pilastri saranno schematizzate con elementi trave a due nodi deformabili assialmente, a flessione e taglio utilizzando funzioni di forma cubiche di Hermite, modello finito che ha la caratteristica di fornire la soluzione esatta in campo elastico lineare per cui non necessita di ulteriori suddivisioni interne degli elementi strutturali.

Gli elementi finiti a due nodi possono essere utilizzati in analisi di tipo non lineare potendo modellare non linearità sia di tipo geometrico che meccanico con i seguenti modelli:

- Matrice geometrica per gli effetti del II° ordine;
- Non linearità meccanica per comportamento assiale solo resistente a trazione o compressione;
- Non linearità meccanica di tipo elasto-plastica con modellazione a plasticità concentrata e duttilità limitata con controllo della capacità rotazionale ultima delle cerniere plastiche.

Per gli elementi strutturali bidimensionali (pareti a taglio, setti, nuclei irrigidenti, piastre o superfici generiche) si utilizzerà un modello finito a 3 o 4 nodi di tipo shell che modella sia il comportamento membranale (lastra) che flessionale (piastra). Tale elemento finito di tipo isoparametrico sarà modellato con funzioni di forma di tipo polinomiale che rappresentano una soluzione congruente ma non esatta nello spirito del metodo FEM.

<b>PHEEDRA Srl</b> Servizi di Ingegneria Integrata Via Lago di Nemi, 90 74121 - Taranto (Italy) Tel. +39.099.7722302 - Fax: +39.099.9870285 Email: info@pheedra.it - web: www.pheedra.it	RELAZIONE DI CALCOLO PRELIMINARE DELLE STRUTTURE	Pagina 132 di 137
---	---	-------------------

Committente: <b>Q-Energy Renewables 2 S.r.l.</b> Via Vittor Pisani 8/a 20124 Milano (MI)	PROGETTO PER LA REALIZZAZIONE DI UN PARCO EOLICO NEL COMUNE DI TRINITAPOLI (BT) IN LOCALITA' "CHIAVICELLA GRANDE"	Nome del file:  <b>TRT-CIV-REL-018_01</b>
---	---	---

Il metodo è efficiente per il calcolo degli spostamenti nodali ed è sempre rispettoso dell'equilibrio a livello nodale con le azioni esterne. Le verifiche saranno effettuate sia direttamente sullo stato tensionale ottenuto, per le azioni di tipo statico e di esercizio. Per le azioni dovute al sisma (ed in genere per le azioni che provocano elevata domanda di deformazione anelastica), le verifiche saranno effettuate sulle risultanti (forze e momenti) agenti globalmente su una sezione dell'oggetto strutturale (muro a taglio, trave accoppiamento, etc..).

Nel modello si terranno in conto i disassamenti tra i vari elementi strutturali schematizzandoli come vincoli cinematici rigidi.

La presenza di orizzontamenti sarà tenuta in conto o con vincoli cinematici rigidi o con modellazione della soletta con elementi SHELL.

L'analisi delle sollecitazioni sarà condotta in fase elastica lineare tenendo conto eventualmente degli effetti del secondo ordine.

Le sollecitazioni derivanti dalle azioni sismiche saranno ottenute sia da analisi statiche equivalenti che con da analisi dinamiche modali. I vincoli tra i vari elementi strutturali e con il terreno saranno modellati in maniera congruente al reale comportamento strutturale.

Il modello di calcolo terrà conto dell'interazione suolo-struttura schematizzando le fondazioni superficiali (con elementi plinto, trave o piastra) su suolo elastico alla Winkler.

Per le verifiche sezionali saranno utilizzati i seguenti legami:

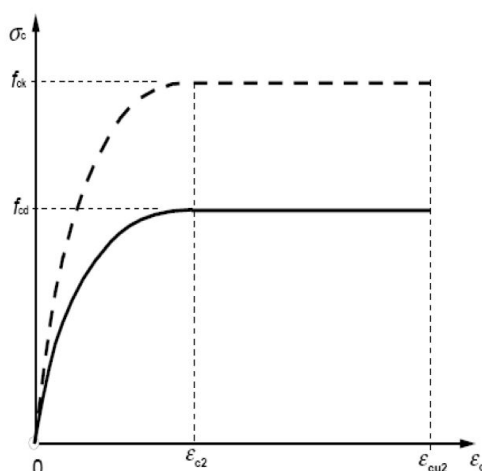


Figura 11-7: Legame costitutivo di progetto del calcestruzzo

Il valore  $\epsilon_{cu2}$  nel caso di analisi non lineari è stato valutato in funzione dell'effettivo grado di confinamento esercitato dalle staffe sul nucleo di calcestruzzo.

Committente: <b>Q-Energy Renewables 2 S.r.l.</b> Via Vittor Pisani 8/a 20124 Milano (MI)	PROGETTO PER LA REALIZZAZIONE DI UN PARCO EOLICO NEL COMUNE DI TRINITAPOLI (BT) IN LOCALITA' "CHIAVICELLA GRANDE"	Nome del file:  <b>TRT-CIV-REL-018_01</b>
---	---	---

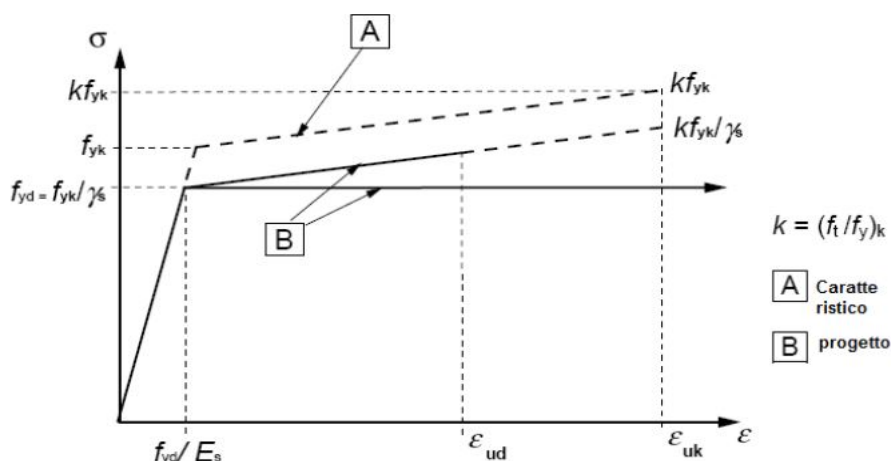


Figura 11-8: Legame costitutivo di progetto del acciaio per c.a.

Il modello di calcolo da utilizzare è rappresentativo della realtà fisica per la configurazione finale anche in funzione delle modalità e sequenze costruttive.

#### 17.10. COMBINAZIONE DI CALCOLO

Le combinazioni di calcolo da considerare sono quelle previste dal D.M. 17.01.2018 per i vari stati limite e per le varie azioni e tipologie costruttive.

In particolare, ai fini delle verifiche degli stati limite, sono state definite le seguenti combinazioni delle azioni (Cfr. al § 2.5.3 NTC 2018):

- Combinazione fondamentale, generalmente impiegata per gli stati limite ultimi (SLU) (2.5.1);
- Combinazione caratteristica (rara), generalmente impiegata per gli stati limite di esercizio (SLE) irreversibili, da utilizzarsi nelle verifiche alle tensioni ammissibili di cui al § 2.7(2.5.2);
- Combinazione frequente, generalmente impiegata per gli stati limite di esercizio (SLE) reversibili (2.5.3);
- Combinazione quasi permanente (SLE), generalmente impiegata per gli effetti a lungo termine (2.5.4);
- Combinazione sismica, impiegata per gli stati limite ultimi e di esercizio connessi all'azione sismica E (v. § 3.2 form. 2.5.5);
- Combinazione eccezionale, impiegata per gli stati limite ultimi connessi alle azioni eccezionali di progetto Ad (v. § 3.6 form. 2.5.6).

Nelle combinazioni per SLE, saranno omessi i carichi Q<sub>kj</sub> dal momento che hanno un contributo favorevole ai fini delle verifiche e, se del caso, i carichi G<sub>2</sub>.

Altre combinazioni saranno considerate in funzione di specifici aspetti (p. es. fatica, ecc.), ove nelle formule il simbolo "+" è da intendersi "combinato con".

I valori dei coefficienti parziali di sicurezza  $\gamma_{Gi}$  e  $\gamma_{Qj}$  sono stati desunti dalle norme (Cfr. § 2.6.1, Tab. 2.6.I).

<b>PHEEDRA Srl</b> Servizi di Ingegneria Integrata Via Lago di Nemi, 90 74121 - Taranto (Italy) Tel. +39.099.7722302 - Fax: +39.099.9870285 Email: info@pheedra.it - web: www.pheedra.it	RELAZIONE DI CALCOLO PRELIMINARE DELLE STRUTTURE	Pagina 134 di 137
---	---	-------------------

Committente: <b>Q-Energy Renewables 2 S.r.l.</b> Via Vittor Pisani 8/a 20124 Milano (MI)	PROGETTO PER LA REALIZZAZIONE DI UN PARCO EOLICO NEL COMUNE DI TRINITAPOLI (BT) IN LOCALITA' "CHIAVICELLA GRANDE"	Nome del file:  <b>TRT-CIV-REL-018_01</b>
---	---	---

Per le combinazioni sismiche:

Nel caso delle costruzioni civili e industriali le verifiche agli stati limite ultimi o di esercizio devono essere effettuate per la combinazione dell'azione sismica con le altre azioni (Cfr. § 2.5.3 form. 3.2.16 delle NTC 2008)

Gli effetti dell'azione sismica saranno valutati tenendo conto delle masse associate ai carichi gravitazionali (form. 3.2.17).

I valori dei coefficienti  $y_2$  j saranno desunti dalle norme (Cfr. Tabella 2.5.I) La struttura sarà progettata così che il degrado nel corso della sua vita nominale, con manutenzione ordinaria, non pregiudichi le sue prestazioni in termini di resistenza, stabilità e funzionalità, portandole al di sotto del livello richiesto dalle presenti norme.

Le misure di protezione contro l'eccessivo degrado sono stabilite con riferimento alle previste condizioni ambientali.

La protezione contro l'eccessivo degrado si otterrà con un'opportuna scelta dei dettagli, dei materiali e delle dimensioni strutturali, con l'utilizzo, ove necessario, dell'applicazione di sostanze o ricoprimenti protettivi, nonché con l'adozione di altre misure di protezione attiva o passiva.

Per le azioni eccezionali, che si presentano in occasione di eventi quali incendi, esplosioni ed urti, ove richiesto da specifiche esigenze di destinazione d'uso, saranno considerate nella progettazione, con calcolo e verifica delle suddette azioni, determinate sulla base delle indicazioni di cui al § 3.6.1 delle NTC.

#### 17.11. AZIONI AGENTI SULLE FONDAZIONI

Per la valutazione preliminare delle azioni di progetto (Ed) in fondazione si sono utilizzate due combinazioni delle azioni:

Per quanto riguarda le azioni verticali:

- SLU (combinazione fondamentale):  
 $Ed = yG1 * G1$
- SLU + SISMA (combinazione sismica) SLV:  
 $Ed = E + G1 = G1 * kv + G1$

Per quanto riguarda le azioni orizzontali:

- combinazione sismica SLV (taglio sismico)  
 $Ed = G1 * khi$

In cui:

Ed azione di progetto

G1 peso proprio degli elementi strutturali

yG1 coefficiente parziale di sicurezza (A1, A2 - punto 2.6.1 delle NTC 2018 e tab.2.6.I)

E azione sismica

Kv ordinata dello spettro di progetto delle componenti verticali in corrispondenza del periodo fondamentale T1

Khi ordinata dello spettro di progetto delle componenti orizzontali in corrispondenza del

<b>PHEEDRA Srl</b> Servizi di Ingegneria Integrata Via Lago di Nemi, 90 74121 - Taranto (Italy) Tel. +39.099.7722302 - Fax: +39.099.9870285 Email: info@pheedra.it - web: www.pheedra.it	RELAZIONE DI CALCOLO PRELIMINARE DELLE STRUTTURE	Pagina 135 di 137
---	---	-------------------



Committente: <b>Q-Energy Renewables 2 S.r.l.</b> Via Vittor Pisani 8/a 20124 Milano (MI)	PROGETTO PER LA REALIZZAZIONE DI UN PARCO EOLICO NEL COMUNE DI TRINITAPOLI (BT) IN LOCALITA' "CHIAVICELLA GRANDE"	Nome del file:  <b>TRT-CIV-REL-018_01</b>
---	---	---

periodo fondamentale T1

Considerando solo le fondazioni principali e di dimensioni rilevanti si ottiene la tabella 6 riportante i carichi unitari sulle fondazioni.

Per la combinazione delle azioni Ed di cui sopra si è utilizzato l'Approccio normativo 2 (punto 2.6.1 delle NTC 2008):

$$(A1+M1+R3) - (STR + GEO)$$

Con:

- A = Azioni yF (oppure yE oppure yG)
- M = resistenza dei materiali (terreno) yM
- R = resistenza globale del sistema yR

Inoltre per le azioni sismiche E , dagli spettri di progetto dell'allegato 2 si sono calcolati i valori di kv e khi con le seguenti assunzioni:

Fattore di struttura q = 1

Altezza media delle strutture = 3 metri

Periodo fondamentale T1=0,17sec

#### 17.12. PARAMETRI SISMICI

Sotto l'aspetto sismo-tettonico, anche se l'area non è direttamente interessata da lineamenti strutturali visibili sulla superficie del suolo, ha subito influenze distruttive durante gli eventi sismici passati, i cui epicentri si sono localizzati in aree limitrofe. Essa infatti risente della vicinanza delle strutture sismo-genetiche dell'Appennino Dauno, i cui effetti hanno avuto ripercussioni sulla stabilità del territorio sin da tempi storici.

Oltre al terremoto dell'Irpinia (1980) l'ultimo evento significativo, in ordine temporale, è stato il terremoto del 31/10/2002, con epicentro in Molise; la magnitudo di questo evento è stata stimata pari a 5.4 della scala Richter, un valore che comporta effetti fino al grado VIII della scala Mercalli.

Ad ogni modo, il territorio del Comune di Trinitapoli, secondo la classificazione sismica (O.P.C.M. 28.04.2006 e succ. mod. ed integr.) ricadono in Zona 2, come di seguito riportato:

Codice ISTAT 2001	Classificazione 2021	PGA (g)	I
110010	Zona 2	0,25 g	8 MCS

Dove: PGA (g)=accelerazione orizzontale di picco del terreno (estimatore dello scuotimento alle alte frequenze), valore atteso con una probabilità di superamento del 10% in 50 anni (periodo di ritorno di 475 anni); I=intensità macrosismica (MCS) valore di intensità MCS atteso con una probabilità di superamento del 10% in 50 anni (periodo di ritorno di 475 anni); g=981 cm/sec<sup>2</sup> (accelerazione di gravità).

Inoltre con il metodo MASW (basato sulla relazione geologica) è stata parametrizzata la velocità delle onde Vs in profondità ricavando un "modello di velocità del sottosuolo" correlabile con i diversi litotipi presenti in profondità.

<b>PHEEDRA Srl</b> Servizi di Ingegneria Integrata Via Lago di Nemi, 90 74121 - Taranto (Italy) Tel. +39.099.7722302 - Fax: +39.099.9870285 Email: info@pheedra.it - web: www.pheedra.it	RELAZIONE DI CALCOLO PRELIMINARE DELLE STRUTTURE	Pagina 136 di 137
---	---	-------------------

Committente: <b>Q-Energy Renewables 2 S.r.l.</b> Via Vittor Pisani 8/a 20124 Milano (MI)	PROGETTO PER LA REALIZZAZIONE DI UN PARCO EOLICO NEL COMUNE DI TRINITAPOLI (BT) IN LOCALITA' "CHIAVICELLA GRANDE"	Nome del file:  <b>TRT-CIV-REL-018_01</b>
---	---	---

In base al valore della  $V_{S30}$  si ottiene che il terreno di diretto interesse dell'anemometro rientra nella **categoria "C"**.

Tab. 3.2.II – *Categorie di sottosuolo che permettono l'utilizzo dell'approccio semplificato.*

Categoria	Caratteristiche della superficie topografica
A	<i>Ammassi rocciosi affioranti o terreni molto rigidi caratterizzati da valori di velocità delle onde di taglio superiori a 800 m/s, eventualmente comprendenti in superficie terreni di caratteristiche meccaniche più scadenti con spessore massimo pari a 3 m.</i>
B	<i>Rocce tenere e depositi di terreni a grana grossa molto addensati o terreni a grana fina molto consistenti, caratterizzati da un miglioramento delle proprietà meccaniche con la profondità e da valori di velocità equivalente compresi tra 360 m/s e 800 m/s.</i>
C	<i>Depositi di terreni a grana grossa mediamente addensati o terreni a grana fina mediamente consistenti con profondità del substrato superiori a 30 m, caratterizzati da un miglioramento delle proprietà meccaniche con la profondità e da valori di velocità equivalente compresi tra 180 m/s e 360 m/s.</i>
D	<i>Depositi di terreni a grana grossa scarsamente addensati o di terreni a grana fina scarsamente consistenti, con profondità del substrato superiori a 30 m, caratterizzati da un miglioramento delle proprietà meccaniche con la profondità e da valori di velocità equivalente compresi tra 100 e 180 m/s.</i>
E	<i>Terreni con caratteristiche e valori di velocità equivalente riconducibili a quelle definite per le categorie C o D, con profondità del substrato non superiore a 30 m.</i>