

MATRICOLA	RIF.	DIMENSIONI mm.					TAGLIO mm.	ROSETTA mm.		
		D	L	A	C	R		Ø i	Ø e	s
22 16 33	6100/2	20	330	135	130	50	510	22	37	10
22 16 34	6100/3	18	930	120	120	45	1150	20	34	8
22 16 35	6100/4	24	1020	160	160	60	1235	26	44	12
22 16 37	6100/5	33	1435	235	300	66	1796	35	70	10
22 16 30	6100/6	12	180	75	75	30	290	14	24	6
22 16 31	6100/7	16	330	110	110	40	470	18	30	8
	6100/8	24	380	120	120	60	560	26	44	12

Materiale: Fe 52B zincato a caldo solo per la parte filettata

IMPIANTO DI RETE PER LA CONNESSIONE DELL'IMPIANTO DI PRODUZIONE "Fattoria solare Gerbi" UBICATO NEL COMUNE DI ISPICA(RG) e NOTO(SR) CONNESSIONE ALLA CP PACHINO(SR)

Procedura Autorizzativa: PUA ai sensi dell'art. 27 D.lgs.152/2006 ed AU ai sensi del D.lgs.387/2003

PROGETTO DEFINITIVO

DOCUMENTAZIONE GENERALE IMPIANTO DI RETE PER CONNESSIONE PARTICOLARI FONDAZIONI DA REALIZZARE CP "PACHINO" - DS600 TIRAFONDI PER IMPIEGHI NORMALI

IDENTIFICATIVO ELABORATO

Livello prog.	Codice rintracciabilità	Tipo docum.	N° elaborato	N° foglio	Tot. fogli	NOME FILE	DATA	SCALA
PD	T0737770 260163657	GRAFICO	AR08	1	5	AR08	Febbraio 2023	-

REV.	DATA	DESCRIZIONE	ESEGUITO	VERIFICATO	APPROVATO
R0	Feb. 2023	Particolari fondazioni da realizzare - DS600	M.FALCO	G.PERTOSO	R.PERTOSO

PROGETTAZIONE:

TEKNE
SOCIETÀ DI INGEGNERIA

TEKNE srl
Via Vincenzo Gioberti, 11 - 76123 ANDRIA
Tel +39 0883 553714 - 552841 - Fax +39 0883 552915
www.gruppotekne.it e-mail: contatti@gruppotekne.it



TEKNE srl
SOCIETÀ DI INGEGNERIA
IL LEGALE RAPPRESENTANTE:
dot. RENATO PERTUSO

GESTORE RETE ELETTRICA

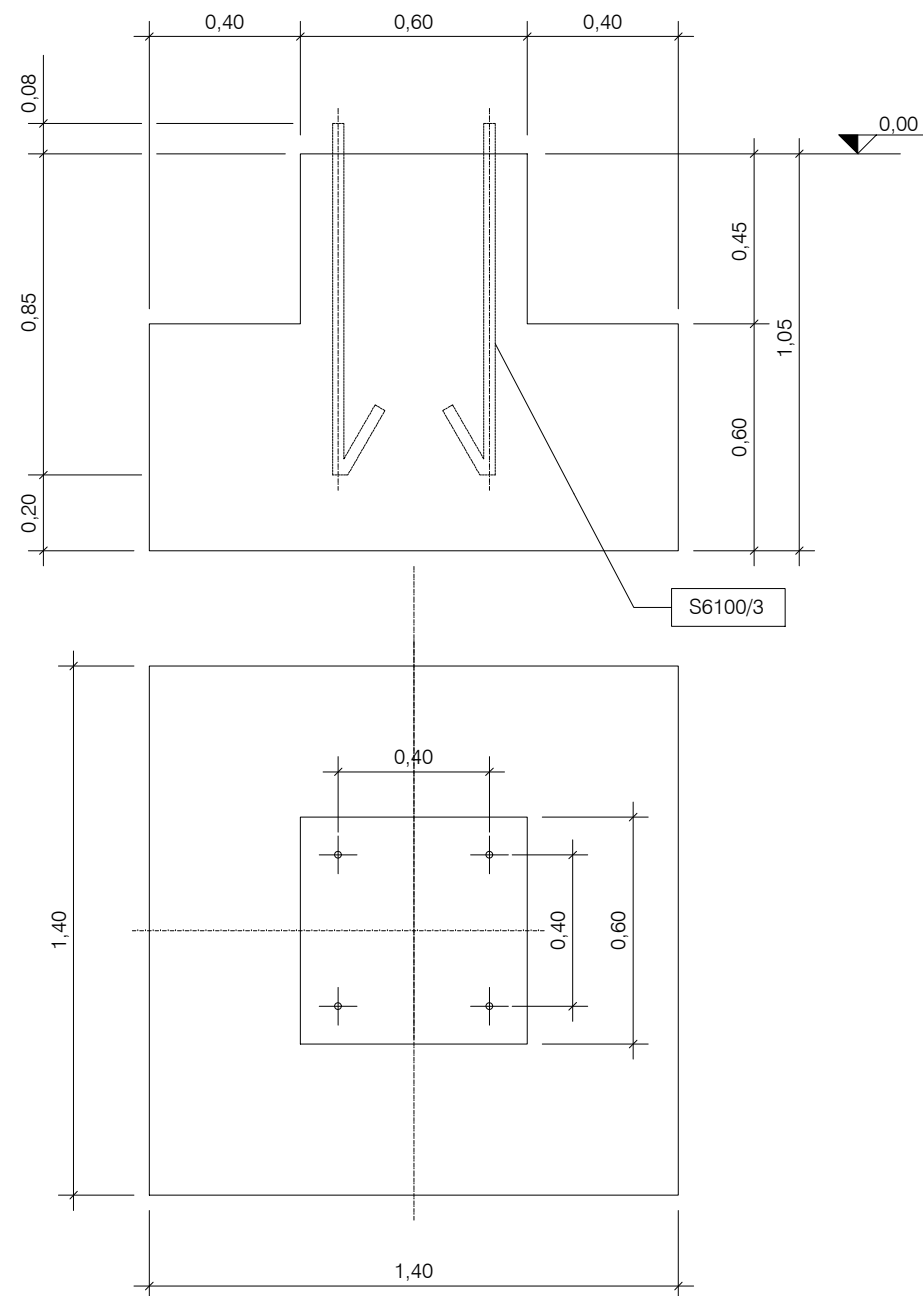
FIRMA PER BENESTARE

RICHIEDENTE:

REN 173 SRL
REN 173 S.r.l.
Mail: info@renergetica.com
Pec: ren173@pec.it
Salita di Santa Caterina 2/1
16124 Genova - Italy

REN 173 S.r.l.
P.IVA
02644720993

FIRMA DEL RICHIEDENTE



RIF.	VOLUME CALCESTRUZZO m ³	TIRAFONDI	
		RIF.	N.
44	1,34	S6100/3	4

CALCESTRUZZO CLASSE RCK 300
Riferimento Y44, Y46, Y54, Y55, G708/4

IMPIANTO DI RETE PER LA CONNESSIONE DELL'IMPIANTO DI PRODUZIONE "Fattoria solare Gerbi" UBICATO NEL COMUNE DI ISPICA(RG) CONNESSIONE ALLA CP PACHINO (RG)

Procedura Autorizzativa: PUA ai sensi dell'art. 27 D.lgs.152/2006 ed AU ai sensi del D.lgs.387/2003

PROGETTO DEFINITIVO

DOCUMENTAZIONE GENERALE IMPIANTO DI RETE PER CONNESSIONE PARTICOLARI FONDAZIONI DA REALIZZARE CP "PACHINO" - DG44 SOSTEGNO UNIPOLARE

IDENTIFICATIVO ELABORATO

Livello prog.	Codice rintracciabilità	Tipo docum.	N° elaborato	N° foglio	Tot. fogli	NOME FILE	DATA	SCALA
PD	T0737770 260163657	GRAFICO	AR08	2	5	AR08	Febbraio 2023	-

REV.	DATA	DESCRIZIONE	ESEGUITO	VERIFICATO	APPROVATO
R0	Feb. 2023	Particolari fondazioni da realizzare - DG44	M.FALCO	G.PERTUSO	R.PERTUSO

PROGETTAZIONE:

TEKNE
SOCIETÀ DI INGEGNERIA

TEKNE srl
Via Vincenzo Gioberti, 11 - 76123 ANDRIA
Tel +39 0883 553714 - 552841 - Fax +39 0883 552915
www.gruppotekne.it e-mail: contatti@gruppotekne.it



TEKNE srl
SOCIETÀ DI INGEGNERIA
IL LEGALE RAPPRESENTANTE:
dot. RENATO PERTUSO

GESTORE RETE ELETTRICA

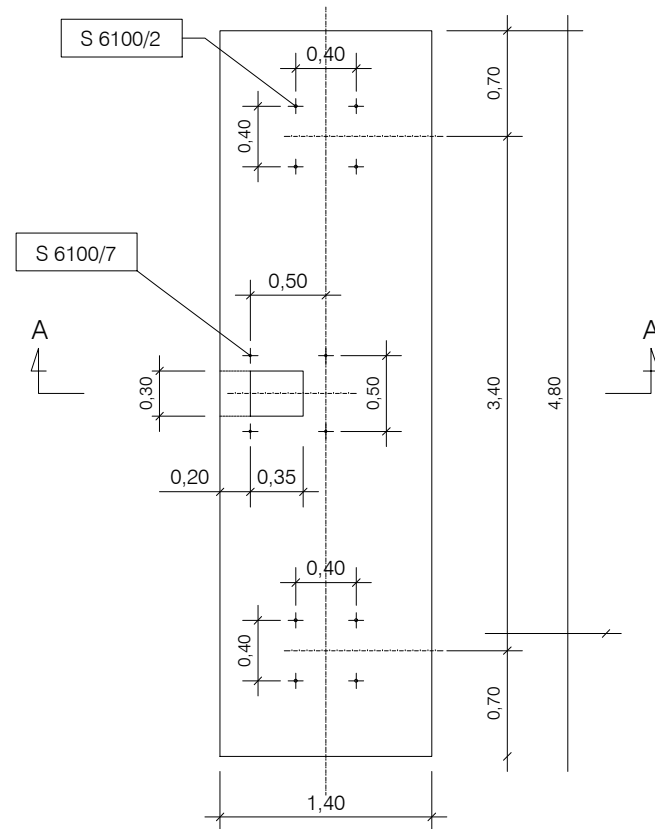
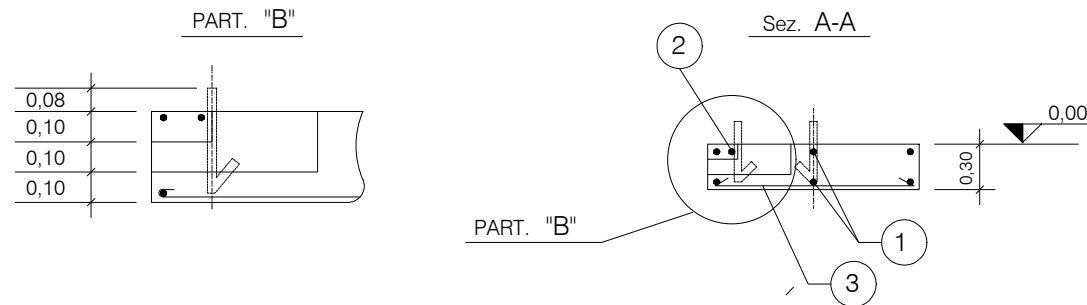
FIRMA PER BENESTARE

RICHIEDENTE:

REN 173 SRL
REN 173 S.r.l.
Mail: info@renergetica.com
Pec: ren173@pec.it
Salita di Santa Caterina 2/1
16124 Genova - Italy

REN 173 S.r.l.
P.IVA
02644720993

FIRMA DEL RICHIEDENTE



RIF.	VOLUME CALCESTRUZZO m³	PESO FERRI DI ARMATURA kg	TIRAFONDI	
			RIF.	N.
16	2,017	18,021	S 6100/2 S 6100/7	8 4

CALCESTRUZZO CLASSE RCK 300

FERRI DI ARMATURA FE B44K
Riferimento: Y16, dime G708/3

IMPIANTO DI RETE PER LA CONNESSIONE DELL'IMPIANTO DI PRODUZIONE "Fattoria solare Gerbi" UBICATO NEL COMUNE DI ISPICA(RG) CONNESSIONE ALLA CP PACHINO (RG)

Procedura Autorizzativa: PUA ai sensi dell'art. 27 D.lgs.152/2006 ed AU ai sensi del D.lgs.387/2003

PROGETTO DEFINITIVO

DOCUMENTAZIONE GENERALE IMPIANTO DI RETE PER CONNESSIONE PARTICOLARI FONDAZIONI DA REALIZZARE CP "PACHINO" - DG16 SEZIONATORE TRIPOLARE

IDENTIFICATIVO ELABORATO

Livello prog.	Codice rintracciabilità	Tipo docum.	N° elaborato	N° foglio	Tot. fogli	NOME FILE	DATA	SCALA
PD	T0737770 260163657	GRAFICO	AR08	3	5	AR08	Febbraio 2023	-

REV.	DATA	DESCRIZIONE	ESEGUITO	VERIFICATO	APPROVATO
R0	Feb. 2023	Particolari fondazioni da realizzare - DG16	M.FALCO	G.PERTOSO	R.PERTOSO

PROGETTAZIONE:

TEKNE
SOCIETÀ DI INGEGNERIA

TEKNE srl
Via Vincenzo Gioberti, 11 - 76123 ANDRIA
Tel +39 0883 553714 - 552841 - Fax +39 0883 552915
www.gruppotekne.it e-mail: contatti@gruppotekne.it



TEKNE srl
SOCIETÀ DI INGEGNERIA
IL LEGALE RAPPRESENTANTE:
dot. RENATO PERTUSO

GESTORE RETE ELETTRICA

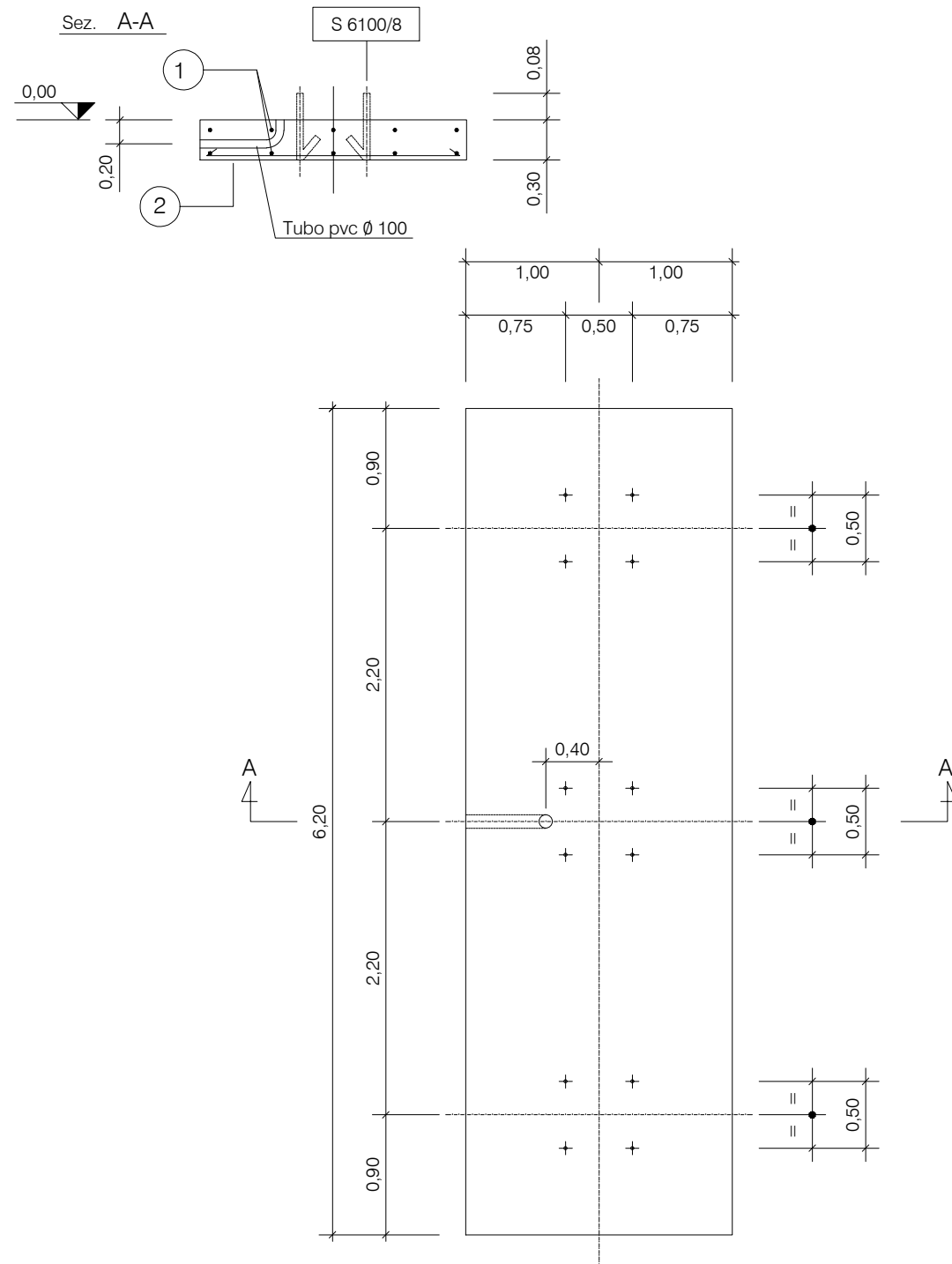
RICHIEDENTE:

REN 173 SRL
REN 173 S.r.l.
Mail: info@renergetica.com
Pec: ren173@pec.it
Salita di Santa Caterina 2/1
16124 Genova - Italy

REN 173 S.r.l.
P.IVA
02644720993

FIRMA PER BENESTARE

FIRMA DEL RICHIEDENTE



RIF.	VOLUME CALCESTRUZZO m ³	PESO FERRI DI ARMATURA Kg	TIRAFONDI	
			RIF.	N.
6	3,72	35,76	S6100/8	12

CALCESTRUZZO CLASSE RCK 300
 FERRI DI ARMATURA FE B44K
 Riferimento: Y6 o Y7, dime G708/9

IMPIANTO DI RETE PER LA CONNESSIONE DELL'IMPIANTO DI PRODUZIONE "Fattoria solare Gerbi" UBICATO NEL COMUNE DI ISPICA(RG) CONNESSIONE ALLA CP PACHINO (RG)

Procedura Autorizzativa: PUA ai sensi dell'art. 27 D.lgs.152/2006 ed AU ai sensi del D.lgs.387/2003

PROGETTO DEFINITIVO

DOCUMENTAZIONE GENERALE IMPIANTO DI RETE PER CONNESSIONE PARTICOLARI FONDAZIONI DA REALIZZARE CP "PACHINO" - DG6 INTERRUOTTORE TRIPOLARE

IDENTIFICATIVO ELABORATO

Livello prog.	Codice rintracciabilità	Tipo docum.	N° elaborato	N° foglio	Tot. fogli	NOME FILE	DATA	SCALA
PD	T0737770 260163657	GRAFICO	AR08	4	5	AR08	Febbraio 2023	-

REV.	DATA	DESCRIZIONE	ESEGUITO	VERIFICATO	APPROVATO
R0	Feb. 2023	Particolari fondazioni da realizzare - DG6	M.FALCO	G.PERTOSO	R.PERTOSO

PROGETTAZIONE:

TEKNE
SOCIETÀ DI INGEGNERIA

TEKNE srl
Via Vincenzo Gioberti, 11 - 76123 ANDRIA
Tel +39 0883 553714 - 552841 - Fax +39 0883 552915
www.gruppotekne.it e-mail: contatti@gruppotekne.it



TEKNE srl
SOCIETÀ DI INGEGNERIA
IL LEGALE RAPPRESENTANTE:
dot. RENATO PERTUSO

GESTORE RETE ELETTRICA

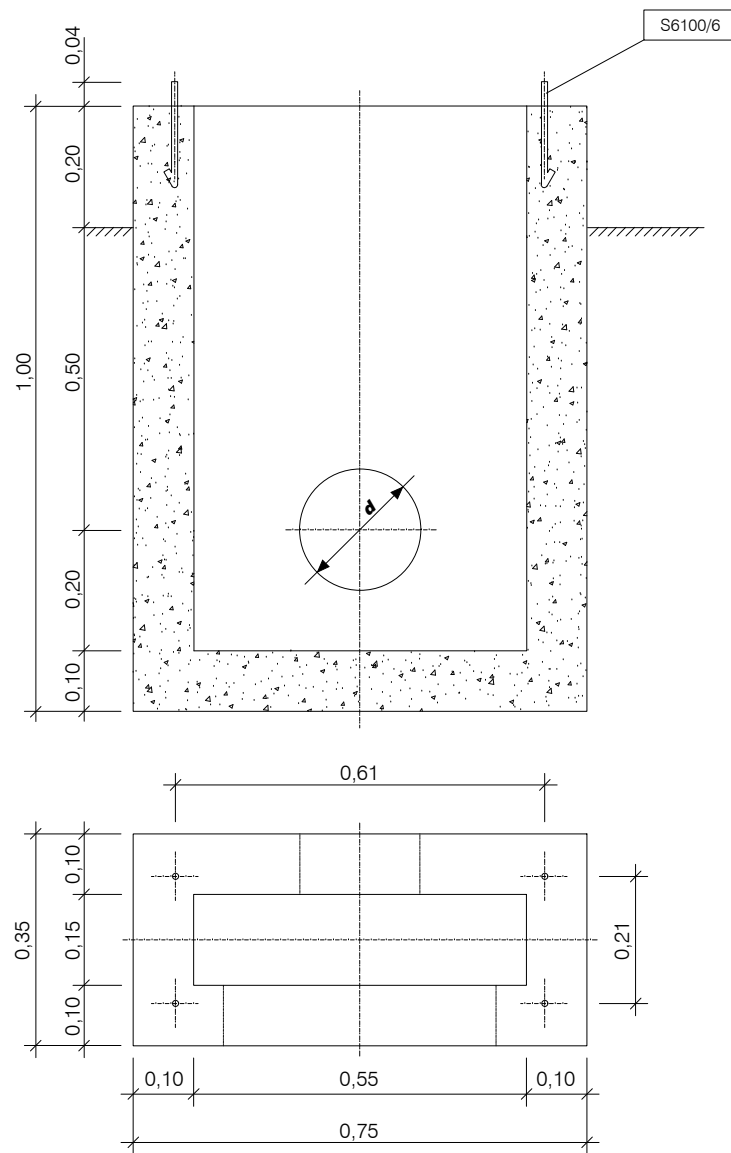
RICHIEDENTE:

REN 173 SRL
REN 173 S.r.l.
Mail: info@renergetica.com
Pec: ren173@pec.it
Salita di Santa Caterina 2/1
16124 Genova - Italy

REN 173 S.r.l.
P.IVA
02644720993

FIRMA PER BENESTARE

FIRMA DEL RICHIEDENTE



RIF.	VOLUME CALCESTRUZZO m ³	TIRAFONDI	
		RIF.	N.
1912	0,21	S6100/6	4

CALCESTRUZZO CLASSE Rck 300

d = 0,35 per collegamento con G700
d = 0,25 per collegamento con G701

IMPIANTO DI RETE PER LA CONNESSIONE DELL'IMPIANTO DI PRODUZIONE "Fattoria solare Gerbi" UBICATO NEL COMUNE DI ISPICA(RG) CONNESSIONE ALLA CP PACHINO (RG)

Procedura Autorizzativa: PUA ai sensi dell'art. 27 D.lgs.152/2006 ed AU ai sensi del D.lgs.387/2003

PROGETTO DEFINITIVO

DOCUMENTAZIONE GENERALE
IMPIANTO DI RETE PER CONNESSIONE
PARTICOLARI FONDAZIONI DA REALIZZARE
CP "PACHINO" - DG1912 FONDAZIONE PER ARMADIETTO PER MORSETTIER A INTERMEDIA

IDENTIFICATIVO ELABORATO

Livello prog.	Codice rintracciabilità	Tipo docum.	N° elaborato	N° foglio	Tot. fogli	NOME FILE	DATA	SCALA
PD	T0737770 260163657	GRAFICO	AR08	5	5	AR08	Febbraio 2023	-

REV.	DATA	DESCRIZIONE	ESEGUITO	VERIFICATO	APPROVATO
R0	Feb. 2023	Particolari fondazioni da realizzare - DG1912	M.FALCO	G.PERTOSO	R.PERTOSO

PROGETTAZIONE:

TEKNE
SOCIETÀ DI INGEGNERIA

TEKNE srl
Via Vincenzo Gioberti, 11 - 76123 ANDRIA
Tel +39 0883 553714 - 552841 - Fax +39 0883 552915
www.gruppotekne.it e-mail: contatti@gruppotekne.it



TEKNE srl
SOCIETÀ DI INGEGNERIA
IL LEGALE RAPPRESENTANTE:
dot. RENATO PERTUSO

GESTORE RETE ELETTRICA

FIRMA PER BENESTARE

RICHIEDENTE:

REN 173 SRL
REN 173 S.r.l.
Mail: info@renergetica.com
Pec: ren173@pec.it
Salita di Santa Caterina 2/1
16124 Genova - Italy

REN 173 S.r.l.
P.IVA
02644720993

FIRMA DEL RICHIEDENTE