



# ALTA CAPITAL 15

Alta Capital 15 S.r.l.  
Corso Galileo Ferraris, 22  
10121 Torino (TO)  
P.Iva 12662180012  
PEC altacapital15.pec@maildoc.it

## Progettista



Industrial Designers and Architects S.r.l.  
via Cadore, 45  
20038 Seregno (MB)  
p.iva 07242770969  
PEC ideaplan@pec.it mail info@ideaplan.biz



*Progetto per la realizzazione dell'Impianto agrivoltaico integrato ecocompatibile "Barriera Noce" da 50 MWp a Caltanissetta 93100 (CL).*

## Studio di Impatto Ambientale

*Piano di monitoraggio e controllo*

### Revisione

n.	data	aggiornamenti
1		
2		
3		

**Elenco Elab.**

# RS 06 PMC

# 0001 A0

### nome file

testata alta capital 15.dwg

	data	nome	firma
<b>redatto</b>	03.05.2022	Speciale	
<b>verificato</b>	03.05.2022	Falzone	
<b>approvato</b>	09.05.2022	Speciale	

**DATA 09.05.2022**

# Piano di Monitoraggio e Controllo

## SOMMARIO

<b>Piano di Monitoraggio e Controllo</b>	<b>1</b>
1. Introduzione	2
2. Metodo di acquisizione dei dati	4
3. Parametri monitorati	6
4. Misura della tensione e della corrente	7
5. Misura della potenza elettrica	7
6. Rese energetiche giornaliere medie	7
7. Perdite normalizzate	9
8. Misura dell'irraggiamento	11
9. Disponibilità Tecnica	12
10. Misura della temperatura dell'aria	13
11. Misura della velocità del vento	13
12. Sistema di acquisizione dei dati	13
13. Intervallo di campionamento	14
14. Operazione di elaborazione dei dati	14
15. Documentazione	15

# 1.Introduzione

Il presente Piano di Monitoraggio e Controllo è relativo allo Studio di Impatto Ambientale (SIA) redatto per il progetto di un impianto fotovoltaico di taglia industriale 50 MW, da realizzarsi nel territorio del Comune di Caltanissetta in *Contrada Barriera Noce*.

L'impianto in progetto prevede l'installazione a terra, su vari lotti di terreno di estensione di circa 55 Ha, attualmente a destinazione agricola, di pannelli fotovoltaici (moduli) in silicio monocristallino della potenza unitaria pari a 615 Wp.

La potenza dell'impianto sarà di 50.000 kWp. La produzione di energia annua stimata è pari a 88.320 MWh e deriva da 81.300 moduli occupanti una massima di circa 233.000 m<sup>2</sup>, per una potenza complessiva installata di circa 50,15 MWp lato DC, di moduli fotovoltaici, collegati a n. 286 inverter DC/AC da 175 kW per una potenza nominale di picco complessiva del campo lato AC pari a 50,00 MWp.

I pannelli saranno posizionati su trackers, con asse N-S e tilt +/- 45° .

L'impianto sarà corredato di n. 12 cabine AT/MT/BT 0,8/36kV/kV da 4000 kVA, da n. 2 cabine AT/MT/BT 0,8/36kV/kV da 1000 kVA n.1 cabina MT/BT da 500 kVA per i Servizi Ausiliari (SA), una stazione di raccolta cavi 36 kV ed una control room.

Dal collettore AT si dipartirà una terna di cavi interrati che collegheranno in AT l'intero campo fotovoltaico alla nuova sottostazione di Terna 36/150kV/380kV, situata, presumibilmente, nel territorio di Santa Caterina Villarmosa (CL), con trasformazione della stessa da 36/150 kV a 380 kV e collegata in entra ed esci alla linea elettrica aerea Terna "Ciminna-Chiaramonte Gulfi", il tutto come riportato nell'elaborato grafico "Schema unifilare impianto fotovoltaico".

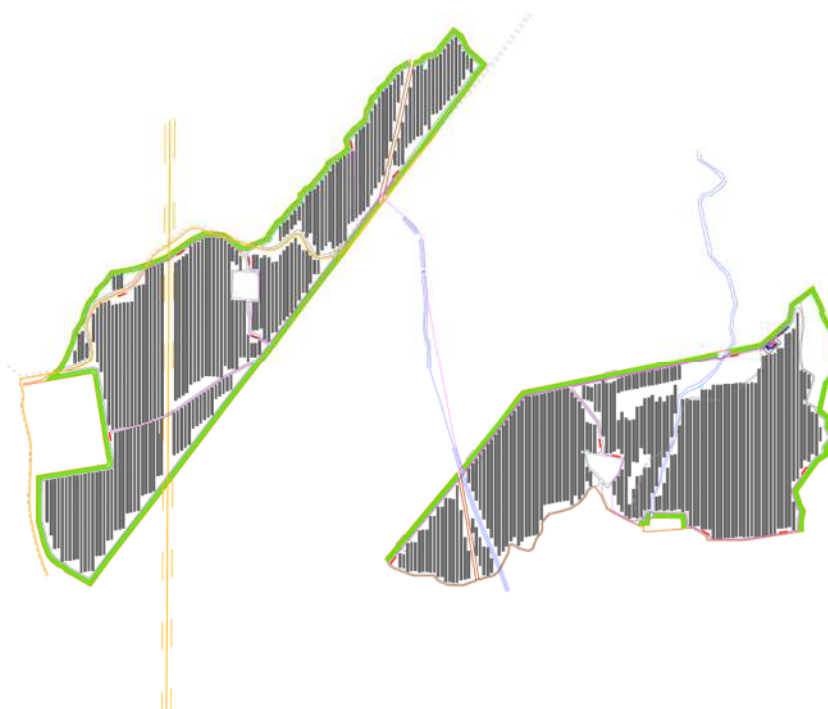


Figura 1 Layout dell'impianto

Per effettuare il monitoraggio degli impianti fotovoltaici è stato scelto il metodo di acquisizione dati che fa riferimento alla Norma CEI EN 61724 (classificazione 82-15) "Rilievo delle prestazioni dei sistemi fotovoltaici. Linee guida per la misura, lo scambio e l'analisi dei dati".

L'esercizio degli impianti di produzione di energia elettrica alimentati da fonti rinnovabili prevede attività di manutenzione e di gestione più o meno complesse, le quali permettono di garantire il funzionamento dei macchinari e di ottimizzarne le performances. Una corretta gestione dell'impianto non può quindi prescindere dall'accurata supervisione continua e dal controllo (anche da remoto) dei loro parametri di funzionamento. La scelta del set di parametri da monitorare viene definita in base al dettaglio delle analisi necessarie per il completo controllo della capacità produttiva degli impianti e della loro conformità alle eventuali prescrizioni amministrative/autorizzative, vincoli a limiti di emissioni. I sistemi di monitoraggio utilizzati presentano precise architetture, specificatamente ideate per mantenere sotto controllo tutti i parametri di funzionamento caratteristici della fonte rinnovabile utilizzata. L'architettura del sistema, in termini di numero e tipo di sensori, attuatori e segnali di uscita, è individuata a partire dalla tipologia di impianto soggetto a monitoraggio. Tutti i sistemi di monitoraggio e acquisizione dati sono infatti assimilabili a tecnologie *Programmable Logic Controller* (PLC) e *Supervisory Control And Data Acquisition* (SCADA), tecnologie ormai consolidate nelle applicazioni di controllo automatico in ambito industriale. L'utilizzo dei PLC permette di applicare una logica di controllo e di attuazione di comandi automatici che, opportunamente programmati, consentono il funzionamento automatico o semi-automatico dell'impianto. Le caratteristiche distintive tra i sistemi di monitoraggio sono quindi concentrate nelle tecnologie e nel numero dei dispositivi di rilevazione delle grandezze misurate (sonde), nelle caratteristiche di archiviazione e presentazione dei dati e nei software di analisi e controllo di cui sono dotati. Attualmente, esistono diversi prodotti sul mercato proposti da produttori specializzati o dai produttori degli altri apparati elettronici/elettrici utilizzati negli impianti di produzione. Nel settore del fotovoltaico, i produttori dei gruppi di conversione (inverter) propongono sistemi di monitoraggio integrati con la logica di controllo degli inverter, i quali sono progettati per leggere le grandezze di esercizio del sistema e quelle provenienti da stazioni meteo appositamente studiate. Esistono inoltre produttori specializzati che commercializzano soluzioni integrate (hardware + software) appositamente personalizzate secondo le necessità e della specifica architettura dell'impianto. In sintesi, si può affermare che, pur riconoscendo una significativa base comune di tecnologie e di architetture HW e SW tra i sistemi offerti nel settore del monitoraggio degli impianti, la scelta del sistema di monitoraggio per un impianto deve comunque essere operata in base alle necessità specifiche del progetto, non ultimo il rapporto costi-benefici.

## 2. Metodo di acquisizione dei dati

Lo scopo dell'analisi dei dati è quello di monitorare l'impianto fotovoltaico a terra nel Comune di Caltanissetta (CL) per una potenza complessiva installata di 50,0 MWp, che funzionerà durante tutto l'arco dell'anno solare con condizioni climatiche differenti e fornirà energia per usi diversi, così da rendere evidente la validità relativa del progetto nelle differenti condizioni di funzionamento. Di seguito sono indicate le linee guida generali per il rilievo e l'analisi delle prestazioni elettriche dei sistemi fotovoltaici (FV) in esame. La norma di riferimento considerata è la CEI EN 61724 (classificazione 82-15) "Rilievo delle prestazioni dei sistemi fotovoltaici. Linee guida per la misura, lo scambio e l'analisi dei dati". Non vengono descritti le prestazioni dei singoli componenti, ma si focalizza l'attenzione sulla valutazione delle prestazioni di una schiera di moduli in quanto parte di un sistema fotovoltaico. Per le rilevazioni si richiede l'uso di un sistema di acquisizione dati basato su un datalogger per mezzo del quale si valuteranno le prestazioni globali dei sistemi fotovoltaici collegati ad una rete di distribuzione pubblica.

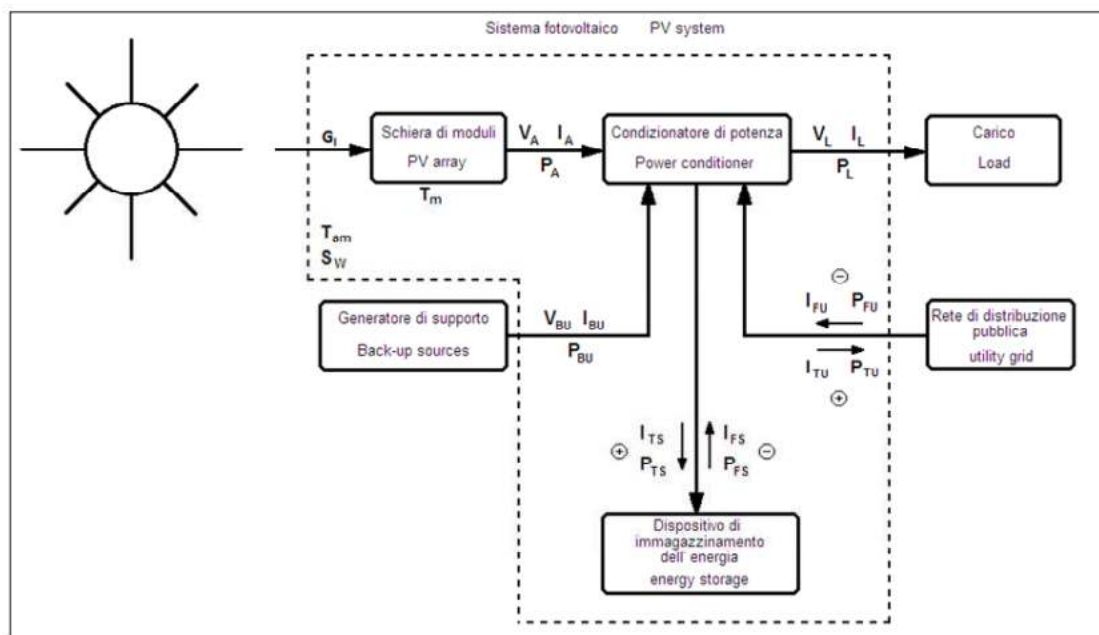


Figura 2 Architettura dell'impianto fotovoltaico

I sistemi di monitoraggio attualmente sono in grado di rilevare e registrare le grandezze meteo ed elettriche nei diversi punti della catena di produzione e conversione/trasformazione dell'energia, permettendo così di mantenere sotto controllo il funzionamento dell'impianto e di rilevare rapidamente eventuali anomalie/malfunzionamenti che possano influire sulla produzione e sulla sicurezza dell'impianto stesso. Le soluzioni attualmente disponibili sul mercato possono essere distinte tra sistemi integrati con il gruppo di conversione e sistemi realizzati ad hoc. I sistemi integrati con il gruppo di conversione e con le string-box dimostrano normalmente una maggiore stabilità di funzionamento, grazie alla compatibilità tra i vari dispositivi e i software; tuttavia, spesso tali sistemi risultano scarsamente flessibili e personalizzabili e per tale motivo non si adattano alle peculiarità strutturali dei grandi impianti fotovoltaici. Per il campo fotovoltaico di Termini Imerese - Canna si

Impianto Agrivoltaico Integrato Ecocompatibile "Barriera Noce", da 50 MW a Caltanissetta  
ALTA CAPITAL 15 srl

utilizzerà pertanto un sistema di monitoraggio realizzati ad hoc, non integrato con i gruppi di conversione.

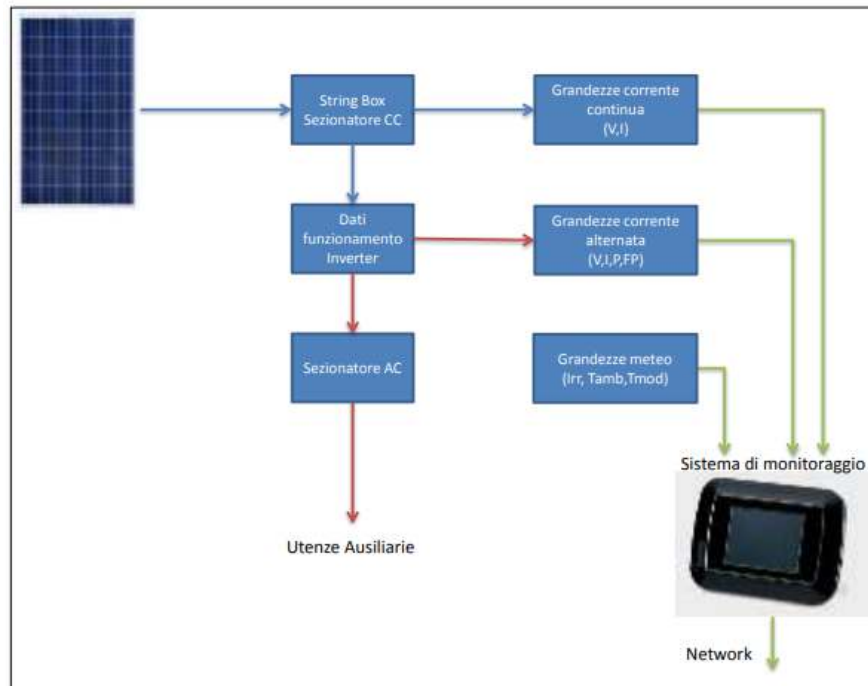


Figura 3 architettura tipo di un sistema di monitoraggio

Lo schema riportato nella figura mostra l'architettura-tipo di un sistema di monitoraggio per impianti FV, evidenziando il tipo e i punti di prelievo delle grandezze misurate dal sistema. Il set di grandezze elettriche e meteo che occorre rilevare per una corretta supervisione dell'impianto è quindi così definito:

Grandezza		Monitoraggio	
		Necessario	Opzionale
Irraggiamento sul piano dei Moduli ( $W/m^2$ )		X	
Temperatura di Cella ( $^{\circ}C$ )		X	
Temperatura Ambiente ( $^{\circ}C$ )			X
Grandezze elettriche (V, I, P)	di stringa	X	
	ingresso inverter		X
	uscita inverter		X
Energia elettrica (Wh)	prodotta uscita inverter	X	
	immessa in rete	X	
	autoconsumi		X
Segnali di errore	string box		X
	Inverter		X
	quadri elettrici		X

I sistemi di supervisione dispongono di sensoristica, all'interno delle string box, attraverso la quale è possibile rilevare malfunzionamenti a livello di stringa e stimare la potenza nominale indisponibile durante il periodo analizzato. Questo livello di dettaglio è particolarmente utile quando si intende valutare la Disponibilità Tecnica con precisione. Il dispositivo SCADA utilizzato per il monitoraggio di impianti fotovoltaici viene dimensionato sulla base del numero e del tipo di sensori che dovrà gestire, strettamente dipendente dalla complessità e dall'estensione dell'impianto FV che si intende monitorare. Lo SCADA acquisirà e memorizzerà i dati rilevati dai sensori disseminati nell'impianto, producendo eventuali messaggi di errore in caso di rilevato malfunzionamento, allertando l'Operatore che potrà così intervenire tempestivamente limitando i periodi di fermo impianto. La cadenza di acquisizione dei dati viene comunemente fissata in 5 minuti o 15 minuti, in quanto tale intervallo temporale viene comunemente ritenuto sufficiente ai fini della verifica delle performance d'impianto. La scelta di intervalli di campionamento così ampi nasce dalla necessità di limitare la quantità di dati che devono essere memorizzati e trasmessi dal sistema di acquisizione, permettendo un dimensionamento dei dispositivi di immagazzinamento dati e delle linee di trasmissione con sufficiente semplicità.

### 3. Parametri monitorati

I parametri elettrici da monitorare sono: corrente lato alternata, tensione lato alternata, potenza lato alternata, energia giornaliera, corrente lato continua, tensione lato continua e potenza lato continua. Il monitoraggio del corretto funzionamento e delle performance degli impianti FV necessita della misura delle grandezze meteorologiche nel sito dell'impianto. I parametri ambientali da monitorare sono: irraggiamento, temperatura dell'aria e temperatura dei moduli e velocità/direzione del vento. Tali parametri da misurare con i relativi intervalli di incertezza sono elencati nella tabella sottostante. Altri parametri possono essere valutati a partire dai dati misurati in tempo reale mediante il software del sistema di acquisizione dati. Va notato che tutti i blocchi possono rappresentare componenti multipli. I parametri misurati e le caratteristiche della schiera di moduli vengono definiti nella norma italiana CEI EN 61194 - CEI 82-7 "Parametri caratteristici dei sistemi fotovoltaici (FV) autonomi". La potenza assorbita da tutti i sistemi ausiliari deve essere considerata una perdita di potenza dell'impianto fotovoltaico e non un carico. Tutti i sistemi di controllo non essenziali al funzionamento dell'impianto fotovoltaico devono essere considerati come facenti parte del carico. I dispositivi di misura e controllo possono costituire una parte importante del consumo globale, pertanto per soddisfare la richiesta totale del carico può essere necessaria una potenza supplementare.

Parametro	Descrizione	Incertezza
<b>Parametri elettrici</b>		
$I_{ac}$	Corrente lato alternata [A]	$\pm 1 \%$
$U_{ac}$	Tensione lato alternata [V]	$\pm 1 \%$
$P_{ac}$	Potenza lato alternata [W]	$\pm 2 \%$
$E_{day}$	Energia giornaliera [kWh]	$\pm 2 \%$
$I_{dc}$	Corrente lato continua [A]	$\pm 1 \%$
$U_{dc}$	Tensione lato continua [V]	$\pm 1 \%$
$P_{dc}$	Potenza lato continua [W]	$\pm 2 \%$
<b>Parametri ambientali</b>		
$G$	Irraggiamento [ $W/m^2$ ]	$\pm 5 \%$
$T_a$	Temperatura dell'aria	$\pm 1 \text{ }^\circ\text{C}$
$T_c$	Temperatura dei moduli	$\pm 1 \text{ }^\circ\text{C}$

## 4. Misura della tensione e della corrente

Tensione e corrente possono essere sia continue che alternate. La precisione dei sensori di corrente e di tensione, compreso il condizionamento del segnale, deve essere migliore dell'1% della lettura. La tensione e la corrente in c.a. possono non dover essere controllate in ogni circostanza.

## 5. Misura della potenza elettrica

La potenza elettrica può essere continua, alternata, o in entrambe le forme. La potenza in corrente continua può essere calcolata in tempo reale come il prodotto della tensione e della corrente campionate, o essere misurata direttamente utilizzando un sensore di potenza. Se si calcola la potenza in corrente continua, il calcolo deve utilizzare i valori di tensione e di corrente campionati e non valori medi di tensione e di corrente.

## 6. Rese energetiche giornaliere medie

Le rese energetiche giornaliere medie sono date dal quoziente tra le quantità di energia e la potenza di uscita nominale  $P_n$  (kW) della schiera di moduli installate. Le rese energetiche hanno unità di misura pari a  $kWh \cdot d^{-1} \cdot kW^{-1}$  (oppure  $h \cdot d^{-1}$ ) ed indicano la quantità di tempo durante il quale la schiera di moduli dovrebbe funzionare al valore  $P_n$  per fornire una particolare quantità misurata di energia. Le rese energetiche indicano il funzionamento effettivo della schiera di moduli rispetto alla sua capacità nominale.



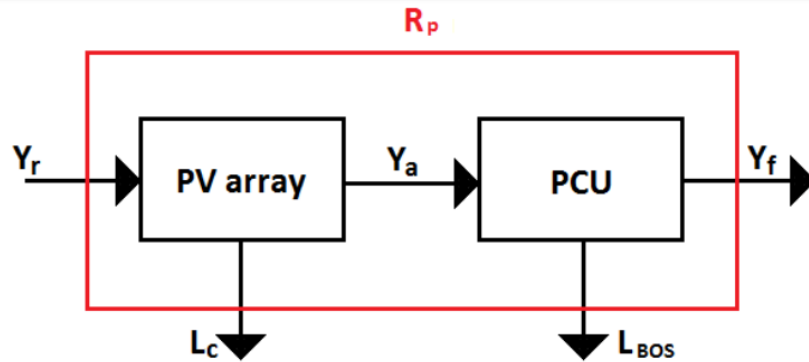


Figura 11 Analisi energetica del sistema

Bisogna effettuare una distinzione fra resa energetica della schiera di moduli  $Y_A$ , resa energetica finale del sistema fotovoltaico  $Y_f$  e resa energetica di riferimento  $Y_r$ .

La resa energetica della schiera di moduli  $Y_A$  è la quantità di energia giornaliera in uscita della schiera di moduli per ogni kW installato della schiera fotovoltaica:

$$Y_A = \frac{E_{A,d}}{P_n} = \frac{\tau_r \times (\sum_{giorno\_day} P_A)}{P_0}$$

Il simbolo  $\sum_{giorno}$  indica la sommatoria per il giorno. Questa resa energetica rappresenta il numero di ore al giorno durante le quali la schiera di moduli dovrebbe funzionare alla sua potenza di uscita nominale  $P_0$  per fornire al sistema la stessa quantità di energia giornaliera monitorata (che equivale a  $\tau_r \times (\sum_{giorno\_day} P_A)$ ).

b) La resa energetica finale del sistema fotovoltaico  $Y_f$  è quella porzione di energia giornaliera netta in uscita dall'intero impianto fotovoltaico che è stata fornita dalla schiera di moduli per ogni kW installato della schiera fotovoltaica:

$$Y_f = Y_A \times \eta_{CARICO\_load}$$

Questa resa energetica rappresenta il numero di ore al giorno per cui la schiera di moduli dovrebbe funzionare alla sua potenza di uscita nominale  $P_0$  per eguagliare il suo apporto rilevato al carico giornaliero netto.

La resa energetica di riferimento  $Y_r$  può essere calcolata dividendo la radiazione totale giornaliera nel piano dei moduli per l'irraggiamento di riferimento nel piano dei moduli  $G_{I,ref}$  ( $kW \times m^{-2}$ ):

$$Y_r = \frac{\tau_r \times (\sum_{giorno\_day} G_1)}{G_{I,ref}}$$

Questa resa energetica rappresenta il numero di ore al giorno per cui la radiazione solare dovrebbe necessariamente essere ai livelli dell'irraggiamento di riferimento per apportare la stessa energia incidente monitorata. Se  $G_{I,ref} = 1 \text{ kW} \cdot \text{m}^{-2}$ , allora la radiazione nel piano dei moduli espressa in  $\text{kWh} \cdot \text{m}^{-2} \cdot \text{d}^{-1}$  è numericamente uguale ad una corrispondente energia nominale d'uscita della schiera di moduli, espressa in  $\text{kWh} \cdot \text{d}^{-1} \cdot \text{kW}^{-1}$ . Quindi  $Y_r$  sarebbe in effetti il numero di ore solari al giorno ( $h \cdot d - 1$ ) nel corso delle quali la radiazione solare ha un valore pari al picco.

Simbolo	Parametro	Unità di misura
$Y_r$	Resa energetica di riferimento	$h \cdot d^{-1}$
$Y_A$	Resa energetica della schiera di moduli	$h \cdot d^{-1}$
$Y_f$	Resa energetica del sistema FV finale	$h \cdot d^{-1}$
$R_p$	Indice di prestazione	Adimensionale
$L_c$	Perdite della schiera di moduli	$h \cdot d^{-1}$
$L_{BOS}$	Perdite BOS	$h \cdot d^{-1}$

## 7. Perdite normalizzate

Le perdite normalizzate vengono calcolate sottraendo le rese energetiche. Anche le perdite hanno unità di misura pari a  $kWh \cdot d^{-1} \cdot kW^{-1}$  o  $(h \cdot d - 1)$  ed indicano la quantità di tempo durante la quale la schiera di moduli dovrebbe funzionare alla sua potenza nominale PN per sopperire alle perdite.

Facendo riferimento alla figura, le perdite della schiera di moduli  $L_c$  sono le perdite dovute al funzionamento della schiera di moduli:

$$L_c = Y_r - Y_A$$

Le perdite BOS,  $L_{BOS}$ , rappresentano le perdite nei componenti BOS:

$$L_{BOS} = Y_A \times (1 - \eta_{BOS})$$

Il principale indice di performance per gli impianti fotovoltaici è il *Performance Ratio* (PR), definito dalla Norma CEI 82-25 come il rapporto tra l'energia prodotta dall'impianto e l'energia producibile dall'impianto nel periodo analizzato. Tale indicatore prestazionale esprime la capacità di trasformare l'energia solare in energia elettrica ed è funzione delle perdite di sistema (mismatch, riflessione, ombreggiamento, sporco della superficie dei moduli, decadimento delle prestazioni dei moduli, effetti della temperatura, perdite per effetto joule, rendimento inverter). L'indice di prestazione RP indica l'effetto complessivo delle perdite sulla potenza nominale di uscita della schiera di moduli, dovute alla temperatura della schiera di moduli, allo sfruttamento incompleto della radiazione e alle inefficienze o guasti dei componenti del sistema.

La figura seguente schematizza il processo di produzione di energia elettrica per via fotovoltaica, evidenziando le varie cause di perdita di energia caratteristiche del processo di conversione.

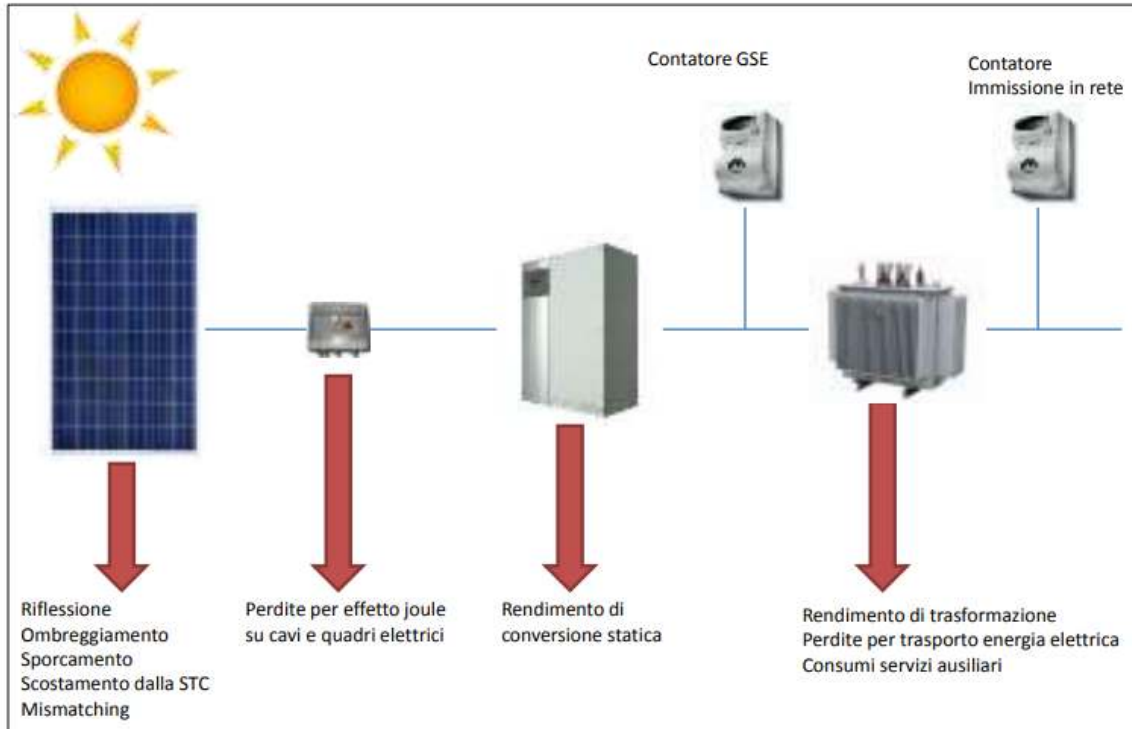


Figura 4 Cause di perdita energetica

La complessità oggettiva di rilevare e quantificare gli effetti di determinate perdite di sistema (ad esempio: mismatch, ombreggiamenti, sporcizia sulla superficie dei moduli), fa sì che il PR venga rilevato come confronto tra l'energia teoricamente producibile (funzione dell'irraggiamento e della temperatura) e quella effettivamente prodotta nel medesimo periodo di osservazione.

$$RP = \frac{Y_f}{Y_r} = \frac{E_{CA} \cdot G_{STC}}{P_N \cdot H_i}$$

Dove:

$E_{CA}$  è l'energia prodotta dal lato corrente alternata (Wh)

$P_N$  è la potenza nominale del generatore FV (W)

$H_i$  è l'irraggiamento rilevato sul piano dei moduli (Wh/m<sup>2</sup>)

$G_{STC}$  è l'irraggiamento in condizioni standard, quantificato in 1.000 W/m<sup>2</sup>

La stessa Norma CEI 82-25 prevede la possibilità di correggere gli effetti della temperatura sulle performance, quando le celle FV raggiungono la temperatura superficiale di 40°C, applicando la seguente correzione alla potenza di picco:

$$P_p = \frac{1 - (T_{cel} - 40) \cdot \gamma}{100}$$

Dove:

$T_{cel}$  è la temperatura misurata sulla superficie della cella FV (°C);

$\gamma$  è il coefficiente di perdita in temperatura caratteristica del modulo FV utilizzato (%/°C).

## 8. Misura dell'irraggiamento

I dati relativi all'irraggiamento vengono registrati sul piano della schiera di moduli per essere utilizzati nell'analisi delle prestazioni del sistema fotovoltaico. Lo scopo della misura dell'irraggiamento è quello di confrontare la risorsa solare disponibile con l'output dell'impianto, al fine di verificarne la capacità di convertire l'energia solare in elettricità e quindi valutarne le performance. Possono anche essere registrati i dati sul piano orizzontale per consentire il confronto con dati meteorologici standard provenienti da altri luoghi. L'irraggiamento sul piano dei moduli deve essere misurato sullo stesso piano della schiera di moduli per mezzo di piranometri o di dispositivi di riferimento calibrati (celle di riferimento) che come meglio descritto in seguito, risultano però adatte al monitoraggio diagnostico dell'impianto ma meno adatte per la valutazione delle performance.

La misura dell'irraggiamento mediante l'utilizzo dei piranometri viene normato dalla Norma IEC 61724 e viene normalmente considerata uno standard nelle analisi delle performance di impianti fotovoltaici sottoposti a valutazione finalizzata al finanziamento del progetto. I piranometri sono dei sensori che misurano l'irraggiamento come differenza di temperatura tra superfici irraggiate utilizzando il principio delle termopile, e vengono classificati in base alla precisione della misura secondo le seguenti categorie definite dalla norma ISO9060:

Classe di precisione secondo norma ISO 9060
Secondary standard pyranometer
First class pyranometer
Second class pyranometer

La classe di precisione normalmente richiesta per valutare correttamente le performance dell'impianto è la secondary standard, in modo che la misura (e quindi la valutazione del PR) sia affetta da un errore contenuto entro il 3%.

Le celle di riferimento sono dei sensori che utilizzano la stessa tecnologia fotovoltaica dei moduli e vengono comunemente utilizzate dai sistemi di monitoraggio integrati con i sistemi di controllo dei gruppi di conversione. Questo tipo di sensori presenta una sensibilità allo spettro della luce solare comparabile al rendimento di conversione tipico delle celle fotovoltaiche, pertanto, non riescono a rilevare l'intera risorsa solare disponibile in sito. Le celle o i moduli di riferimento devono essere calibrati e mantenuti conformi alla EN 60904-2 o alla EN 60904-6. La collocazione di questi sensori deve essere rappresentativa delle condizioni di irraggiamento sulla schiera di moduli. La precisione dei sensori di irraggiamento, compreso il condizionamento del segnale, deve essere migliore del 5% della lettura.

Il sensore di irraggiamento deve essere scelto in base al tipo di monitoraggio che si intende effettuare. La corretta misura dell'irraggiamento, al fine della valutazione delle performance d'impianto, non può difatti prescindere dalla capacità del sensore di misurare tutta l'energia solare disponibile; tuttavia, quando il monitoraggio viene effettuato principalmente per scopi diagnostici, un sensore maggiormente prestante dal punto di vista della velocità di risposta può essere preferibile ad un dispositivo più sensibile ma affetto da maggior inerzia. Nella tabella seguente vengono messe a

confronto le due principali famiglie di sensori di irraggiamento solare, mettendo in evidenza le principali caratteristiche di entrambe:

	<b>Cella di Riferimento</b>	<b>Piranometro</b>	<b>Confronto</b>
<b>Scopo</b>	misura della quota di irraggiamento convertibile in energia elettrica	misura dell'intera risorsa solare	
<b>Errori di misura</b>	errore >5% per inclinazione superiore a 50°	errore <5% fino a 80°	la cella di riferimento sottostima la risorsa solare disponibile
<b>Irraggiamento globale su piano orizzontale</b>	non misurabile	misurabile	il piranometro può misurare irraggiamento su piano orizzontale ed inclinato
<b>Mismatch spettrale</b>	alta variabilità, incertezza >5%	bassa variabilità, incertezza entro 1%	
<b>Comparazione delle misure</b>	le misure della cella di riferimento possono essere comparate solo con misure acquisite da celle con tecnologie simili	le misure acquisite dal piranometro sono sempre comparabili	l'utilizzo dei piranometri garantisce la comparabilità delle misure acquisite su diversi siti

## 9. Disponibilità Tecnica

La Disponibilità Tecnica, definita come il rapporto tra la potenza indisponibile pesata con l'irraggiamento occorso nel periodo nel quale è avvenuta l'indisponibilità e la potenza nominale dell'impianto, è un altro indice prestazionale comunemente utilizzato per valutare la produzione raggiunta dall'impianto in uno specifico periodo di esercizio. La Disponibilità Tecnica rappresenta la percentuale di potenza installata effettivamente in esercizio in un dato periodo ed è comunemente utilizzata, assieme al PR, per valutare la capacità produttiva raggiunta dall'impianto fotovoltaico durante l'anno di esercizio. Le comuni pratiche di mercato considerano il Performance Ratio e la Disponibilità Tecnica come parametri di riferimento utilizzati nella contrattualistica (Costruzione e Manutenzione) per definire i livelli di producibilità raggiungibili dall'impianto e garantiti durante il suo ciclo di vita. La riuscita economica dei progetti è strettamente connessa al raggiungimento della produzione attesa, che rappresenta il principale indicatore di successo del progetto e, come tale, è normalmente soggetto ad un sistema di garanzie e penali economiche a carico dell'appaltatore e/o del gestore. La comune pratica di mercato, prevede che la costruzione degli impianti FV sia soggetta a garanzia contrattuali relative alle performance minime garantite, il cui mancato raggiungimento comporta normalmente il pagamento di penali compensative a carico dell'Appaltatore (EPC) a risarcimento dei danni economici derivanti dalla mancata performance. Il mancato raggiungimento della disponibilità tecnica, al quale corrisponde immancabilmente una riduzione dell'energia prodotta, viene normalmente risarcito dall'Operatore (O&M), il quale è responsabile dell'operatività dell'impianto. Nel caso di impianti FV di dimensioni tali da essere richiesta una garanzia di performance minima annua è quindi indispensabile disporre di un sistema di supervisione in grado di

monitorare almeno il set minimo di parametri necessario al calcolo degli indici prestazionali oggetto di eventuale garanzia/penale/ecc. Disporre di un monitoraggio accurato è comunque auspicabile, in quanto resta questo il principale strumento di controllo, attraverso il quale Committenza e Appaltatore/Gestore possono verificare il raggiungimento delle prestazioni attese per il progetto.

## 10. Misura della temperatura dell'aria

La temperatura dell'aria deve essere misurata in un luogo che sia rappresentativo delle condizioni della schiera di moduli per mezzo di sensori di temperatura schermati dalla radiazione solare diretta. La precisione dei sensori della temperatura dell'aria, compreso il condizionamento del segnale, deve essere migliore di 1 K. La temperatura ambiente e della superficie dei moduli viene misurata attraverso sensori di tipo termo resistenze (PT100) o assimilabili, la cui tecnologia è ormai consolidata da diversi anni e comunemente utilizzata in ambito industriale. I sensori di temperatura utilizzati in ambito fotovoltaico rispondono tipicamente agli standard di qualità e di affidabilità tipici del monitoraggio dei processi industriali e dispongono di caratteristiche simili.

## 11. Misura della velocità del vento

La velocità e la direzione del vento, pur non essendo parametri che influiscono direttamente sulla performance degli impianti FV (se non per gli effetti di trasporto delle masse d'aria sulla superficie dei moduli che migliora la dissipazione della temperatura) vengono monitorati sugli impianti FV dotati di inseguitori solari (tracker), così da rilevare eventuali situazioni di pericolo per l'impianto e attivare le procedure per la messa in sicurezza. Per questo tipo di rilevazioni vengono tipicamente utilizzati anemometri meccanici installati direttamente in campo.

## 12. Sistema di acquisizione dei dati

Per il controllo è richiesto un sistema automatico di acquisizione dati. La precisione complessiva del sistema di controllo deve essere determinata da un metodo di calibratura. Il sistema di controllo deve basarsi su hardware e software disponibili in commercio, adeguatamente documentati nei manuali per l'utilizzatore. Si dovrebbe poter disporre di supporto tecnico.

Il software di acquisizione e gestione dei dati rilevati dal sistema di monitoraggio è lo strumento che permette di valutare e verificare il funzionamento dell'impianto. I produttori di sistemi di monitoraggio, forniscono normalmente il software (proprietario) con il quale analizzare i dati di esercizio dell'impianto FV e che, grazie alle funzionalità di connessione remota di cui sono dotati i sistemi di ultima generazione (GSM/UMTS/LTE, ADSL, ecc.) permette di interrogare il dispositivo SCADA da remoto. Molti produttori di sistemi di monitoraggio propongono sul mercato un servizio di hosting dei vari dispositivi di monitoraggio, tramite il quale i dati provenienti dai dispositivi installati in campo vengono gestiti da una centrale di controllo unica (gestita dal Produttore e Fornitore del servizio di monitoraggio) e possono essere interrogati in tempo reale tramite il software

di monitoraggio fornito dal Produttore. Attualmente la stragrande maggioranza dei software in commercio dispone di interfaccia grafica tramite la quale interrogare il dispositivo di acquisizione e visualizzare i dati di esercizio sia in forma numerica che in forma grafica. Il set di dati di esercizio (dati meteo, parametri elettrici d'impianto e segnali d'errore/allarmi) vengono visualizzati in tempo reale permettendo al manutentore di intervenire in maniera mirata sui guasti e di ridurre i tempi di intervento, migliorando così la disponibilità tecnica e l'efficienza dell'impianto. Prima di essere utilizzati per l'analisi delle prestazioni, i dati rilevati e registrati dal sistema di monitoraggio vengono di solito "normalizzati" tramite l'applicazione di appositi algoritmi per correggere gli errori della catena di rilevazione ed eliminare i dati spuri, ottenuti da letture dei sensori non congruenti con i valori reali della grandezza misurata. Il filtraggio viene soprattutto applicato alle serie di dati relative alle grandezze meteo (irraggiamento e temperatura), le quali sono maggiormente soggette agli effetti del rumore di segnale e alle false letture dei sensori. Qualora il sistema di monitoraggio sia equipaggiato con più di un sensore per ogni grandezza misurata (per esempio diversi sensori di irraggiamento installati sul campo), la riduzione dell'errore di misura può essere ottenuto mediante l'esclusione delle misure dei sensori con deviazione standard più alta e la successiva applicazione di algoritmi di media alle misure rimanenti. Molti dei software di ultima generazione permettono inoltre di produrre in automatico la reportistica relativa ai dati di esercizio, al calcolo degli indicatori di performance e alla lista dei messaggi di errore prodotti dal sistema. Occorre notare che tali funzioni di reportistica, se pur di indiscussa utilità, possono a volte produrre degli output non completamente in linea con le analisi che si intende effettuare. È infatti comune il caso in cui gli indicatori prestazionali (PR, Disponibilità Tecnica, perdite di trasmissione) vengano contabilizzate dal software di monitoraggio non conformemente a quanto previsto dai protocolli di collaudo previsti dai contratti. La possibilità di accedere ai dati direttamente misurati dal sistema di monitoraggio, a monte dell'elaborazione software dei risultati, è quindi una caratteristica preferenziale per il sistema di monitoraggio utilizzati in impianti FV di medie e grandi dimensioni che necessitino di analisi di performance mirate.

## 13. Intervallo di campionamento

L'intervallo di campionamento adottato per i parametri sotto osservazione è di 15 minuti (per es., dalle ore 8.00 alle ore 20.00).

## 14. Operazione di elaborazione dei dati

I dati campionati per ciascuna grandezza misurata devono essere elaborati secondo medie temporali pesate. I valori minimi e massimi ed i transitori di particolare interesse possono essere determinati dove richiesto. Per i sensori che integrano la potenza, i dati raccolti vengono sommati e divisi per l'intervallo di tempo di registrazione.

## 15. Documentazione

Si deve effettuare una registrazione della rilevazione di tutti gli eventi insoliti, di tutte le variazioni dei componenti, di tutte le avarie, guasti o incidenti. Si devono anche annotare altri commenti che potrebbero risultare utili dal punto di vista dell'interpretazione e valutazione dei dati, quali ad esempio: le condizioni atmosferiche, la ricalibrazione del sensore, le variazioni del sistema di acquisizione dati, il carico o il funzionamento del sistema, oppure i problemi con i sensori o con il sistema di acquisizione dati. Devono essere chiaramente documentati tutti gli interventi di manutenzione eseguiti sul sistema (quali ad es. la sostituzione dei moduli, la variazione dell'angolo di inclinazione della schiera di moduli o la pulitura delle superfici sporche della schiera di moduli).