

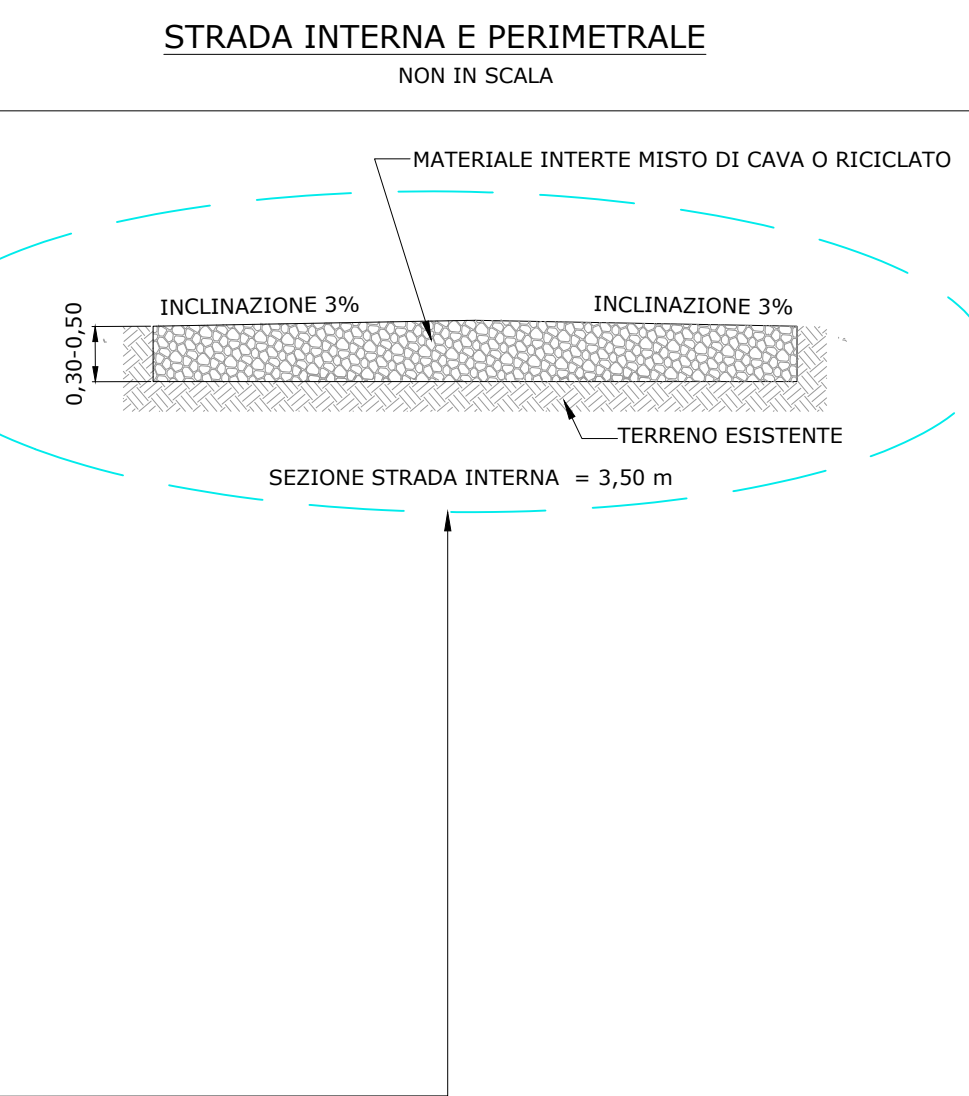
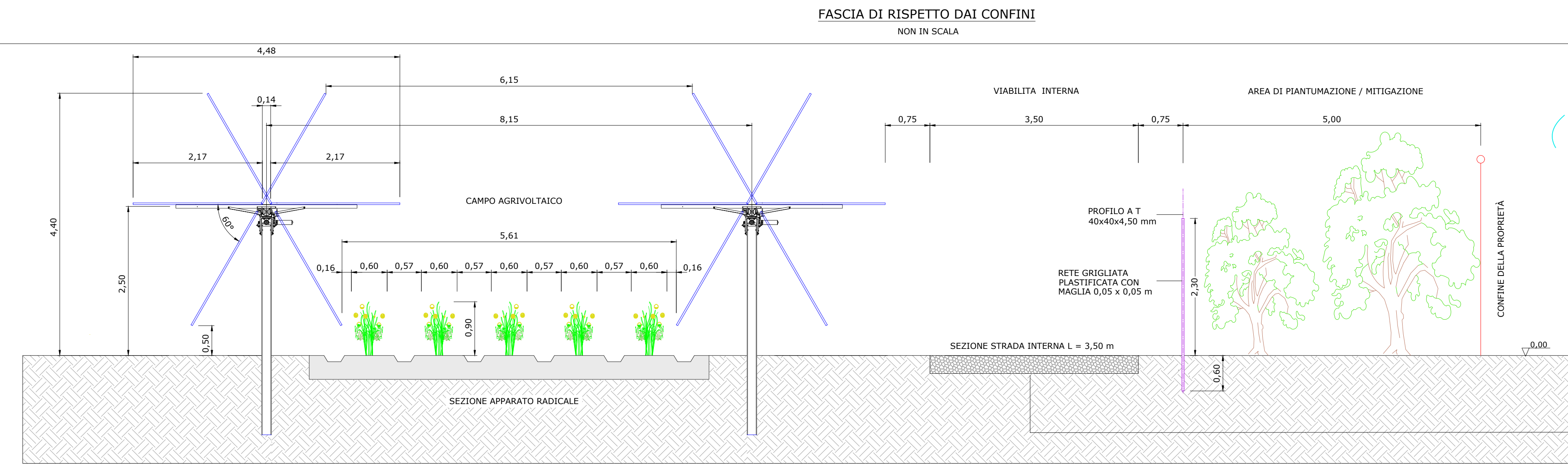
NOTE / TIMBRI

1. TUTTE LE MISURE SONO IN METRI, A MENO CHE NON SIANO INDICATE ALTRE UNITÀ DI MISURA.

PROGETTISTI

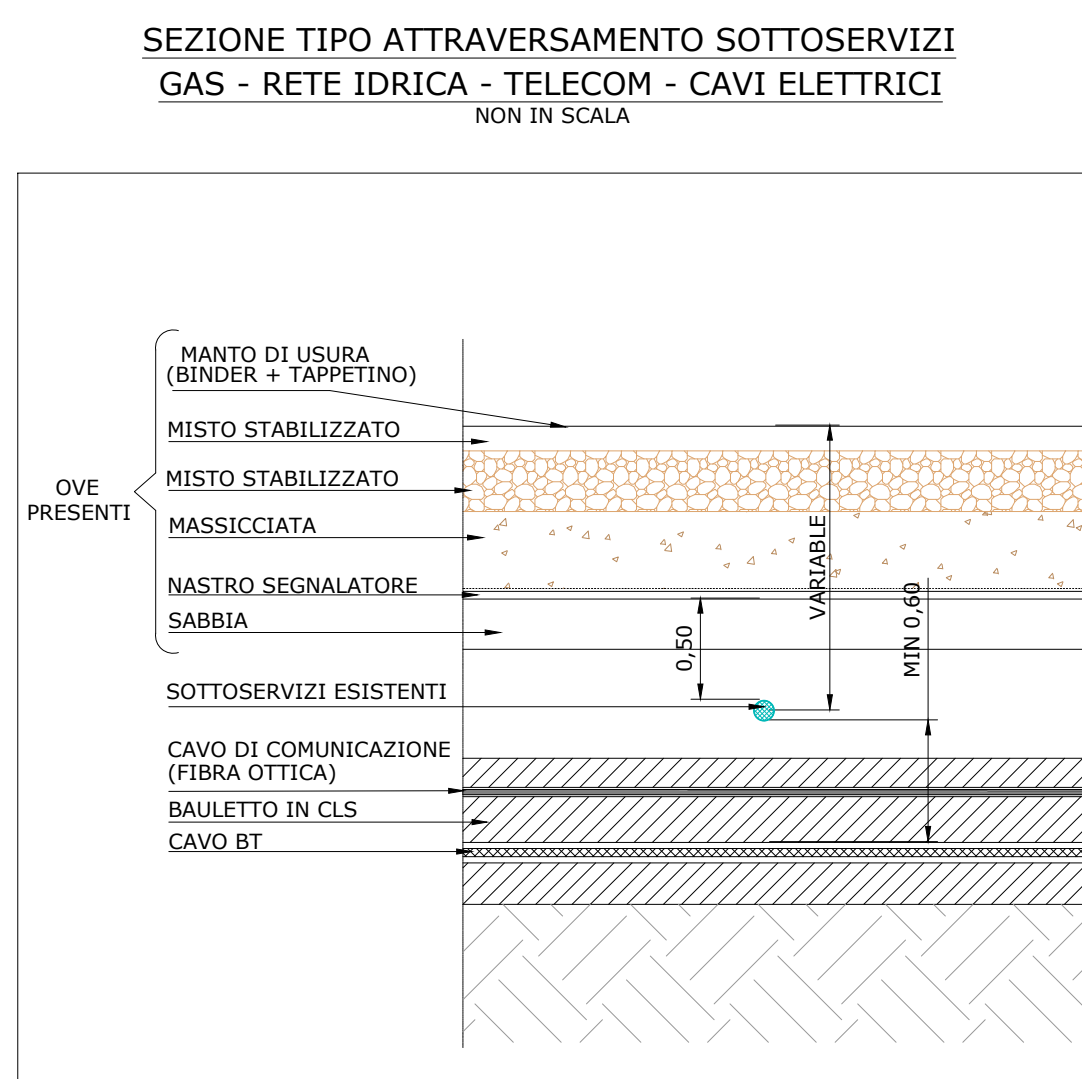
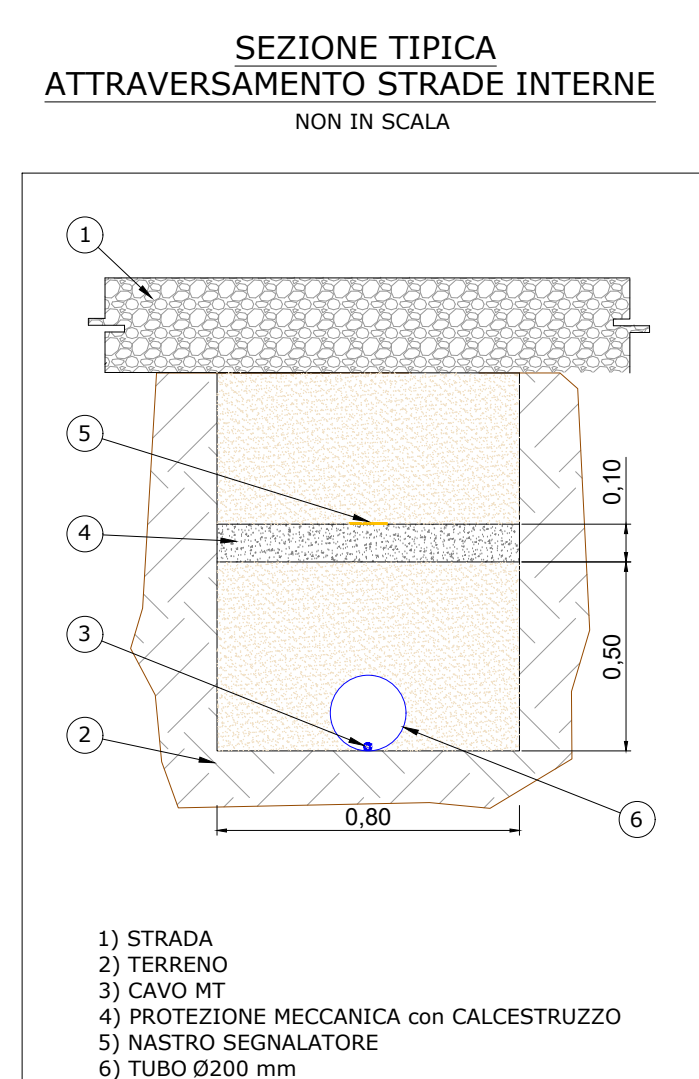
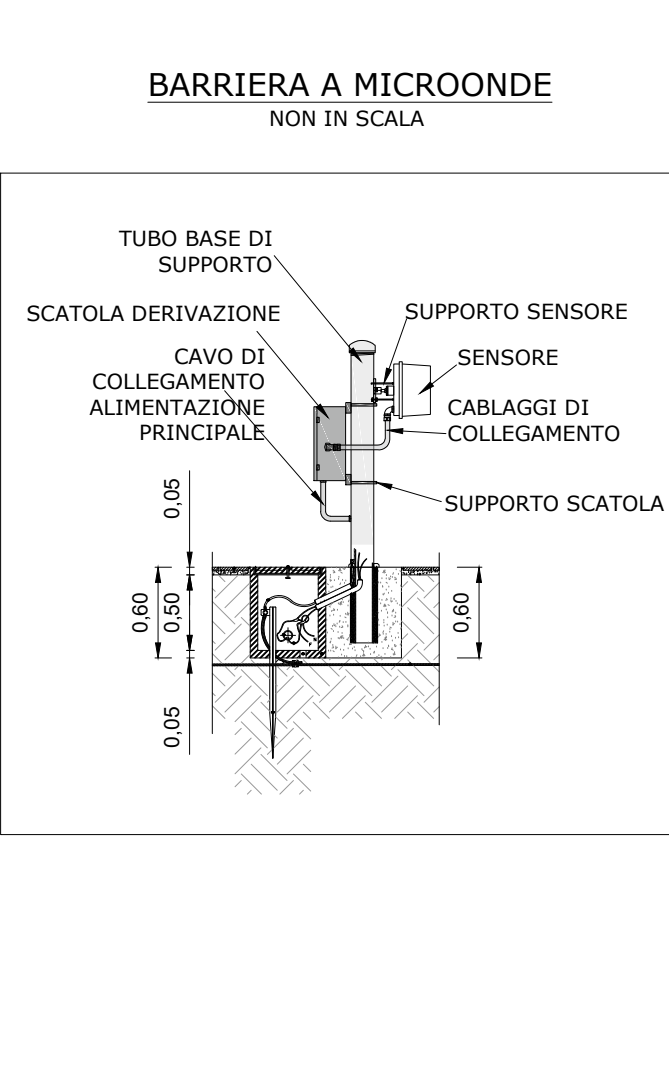
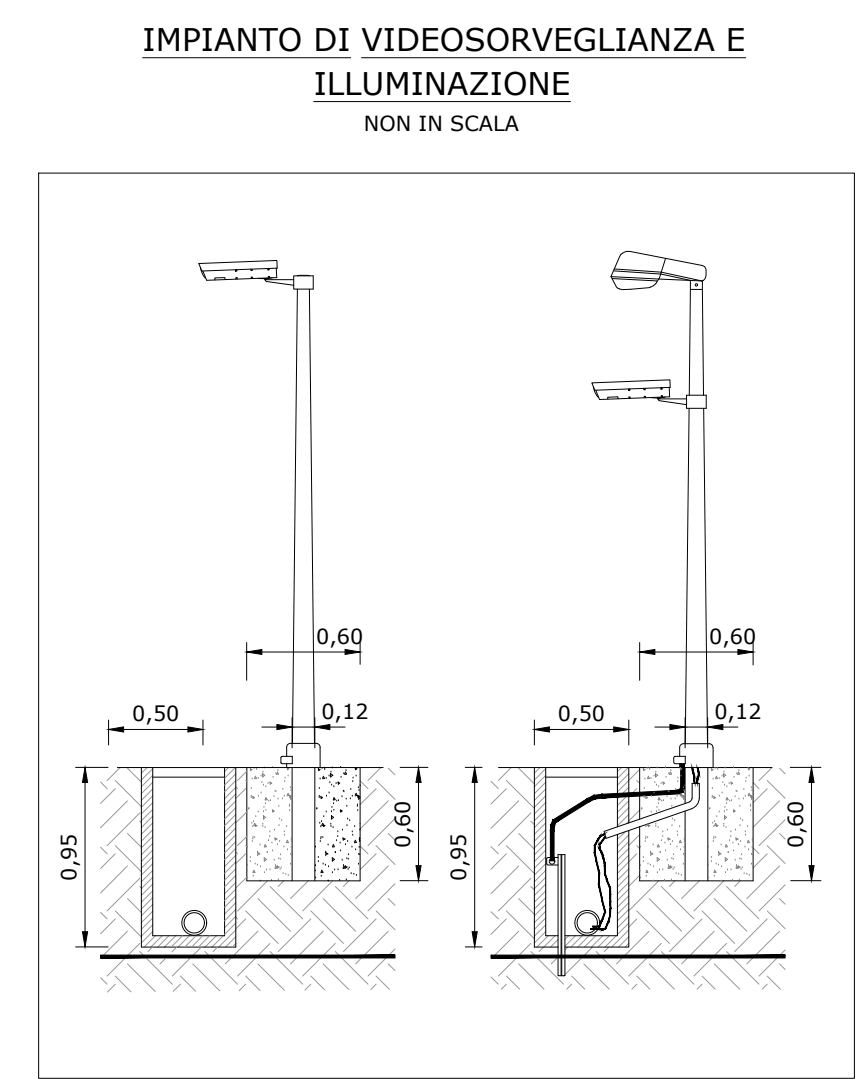
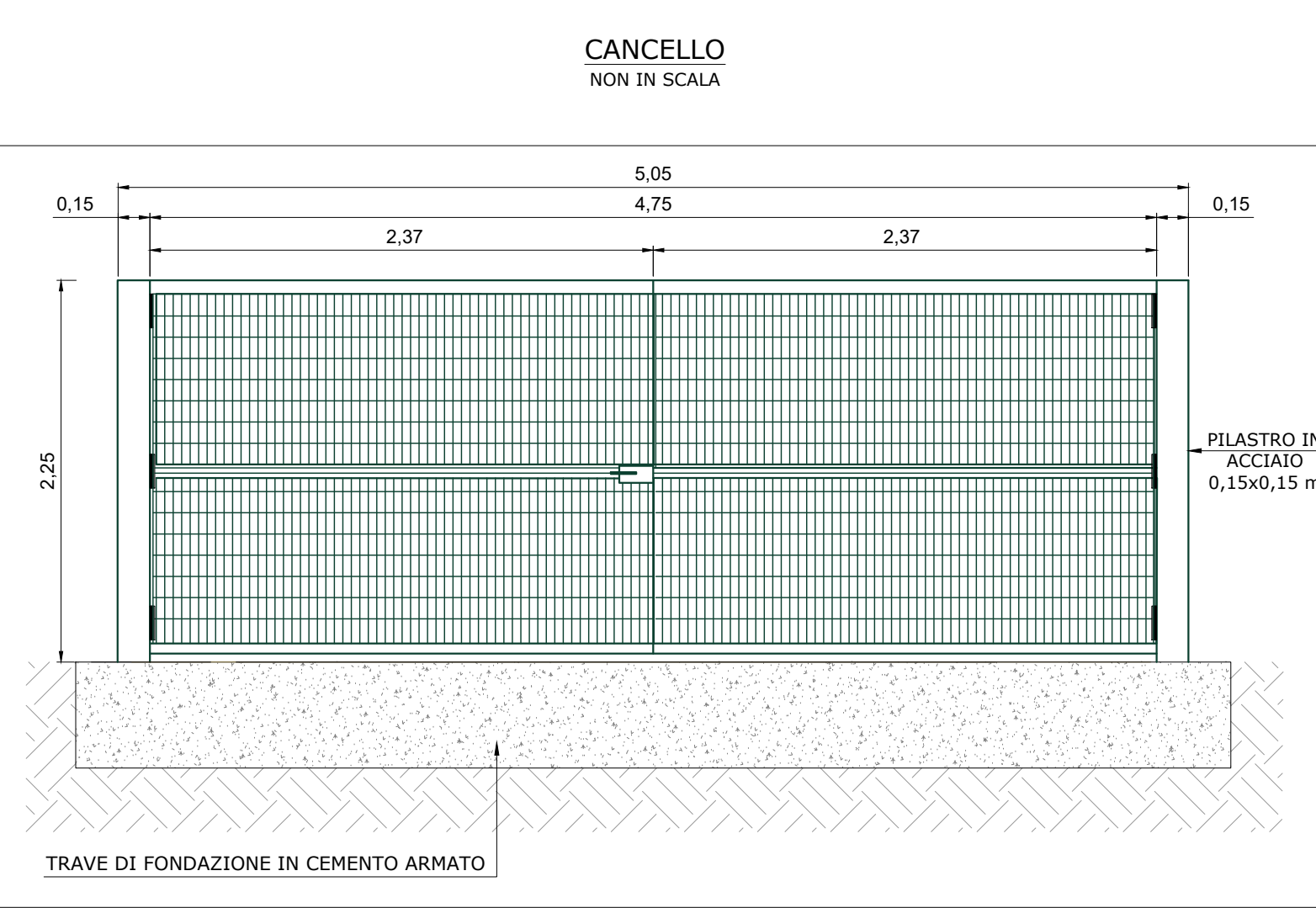
Ingegnere Michele Di stefano (per NRG Plus Italia S.r.l.)
 mdistefano@nrgplus.global

Responsabile tecnico Ingegnere Maurizio De Donno (per NRG Plus Italia S.r.l.)
 mdedonno@nrgplus.global



LEGENDA

- LIMITE LOTTO
- - - PV AREA
- 1-2-... IDENTIFICAZIONE AREA MODULI FOTOVOLTAICI



IMPIANTO AGRIVOLTAICO ASCOLI SATRIANO 29.9

PARTICOLARI COSTRUTTIVI
 DIMENSIONI IN m / NO SCALA

REV	DATA	DESCRIZIONE	PREP.	DISSEG.	VERIF.	APPR.
0	06/06/23	EMISSIONE FINALE	E.G.	R.S.	A.M.	M.DD

IL PROMOTORE:
 ASCOLI SATRIANO SOLAR PARK S.R.L.
 Sede legale: Viale F. Restrelli 3/7 MILANO, 20124 REA: MI-2658818 P. IVA 02332890686 PEC: arngsolar2@pec.it
 Codice Cliente:

PROGETTO: IMPIANTO AGRIVOLTAICO ASCOLI SATRIANO 29.9

DOCUMENTI: PARTICOLARI COSTRUTTIVI

LOCALIZZAZIONE	INFORMAZIONE DI PROGETTO	FASE
CITTA': CERIGNOLA	SORGENTE: SOLARE	AREA[Mq]: 36,08
PROVINCIA: FOGGIA	PAC[MW]: 23,50	GCR[Mq]: 55,02
REGIONE: PUGLIA	PDC[MWp]: 30,04	

COORDINATE	DETTAGLI DI PROGETTO
LAT: 41,13°	N.PAN: 50,070
LONG: 15,81°	N.INV: 92
ALT[m]: 228	P.INV[Wp]: 330/300@40°
	STRU: TRACKER
	PITCH[m]: 8,15
	N.STR: 767 (2P30)
	135 (2P15)

PREPARATO	NOME	REGISTRAZIONE	FIRMA	DATA
DISEGNATO	-	-	-	06/06/23
VERIFICATO	-	-	-	06/06/23
APPROVATO	-	-	-	06/06/23

TAVOLA No	SCALA	IMPIANTO	D. T. S. DOC.	REV.	FASE	EMI.
1 DI 1	NO SCALA	IMPIANTO	D. T. S. DOC.	REV.	FASE	EMI.