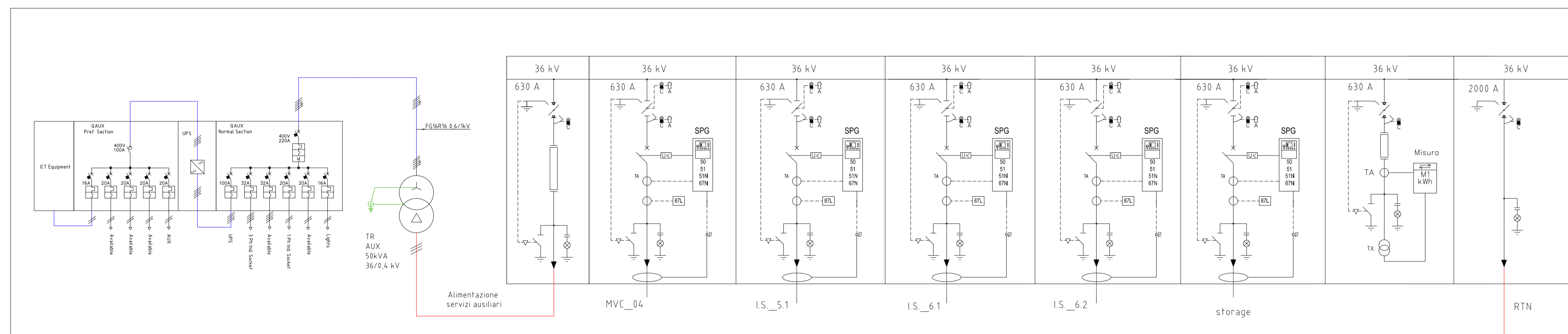


AMPLIAMENTO 220/36 kV SE RTN FULGATORE

IMPIANTO AGRIVOLTAICO CYANO ENERGY S.R.L.
codice pratica 202100289

RHZ1-20L 26/45 kV 2x(3x1x1000)

CABINA SECONDARIA INTERNA ALL'IMPIANTO FOTOVOLTAICO - MVC_06



PROGETTO	MARZO 2023	SCHEMA ELETTRICO DI CONNESSIONE	Massimiliano Pacifico	Arch. Paola Pastore	Ing. Leonardo Filotico
RELABORATO			ESEGUITO	CONTROLLATO	APPROVATO

OGGETTO:
Progetto dell'impianto agrivoltaco denominato "Impianto Agrivoltaco La Pergola" della potenza di 42,846,32 kWp con storage della potenza di 20,58 MVA da realizzarsi nei Comuni di Paceco (TP) e Misliscemi (TP).

TITOLO:
C. PIANO TECNICO DELLE OPERE - IMPIANTO PER LA CONNESSIONE
RS06EPD0089A0
Schema elettrico di connessione

COMMITTENTE:
CYANO ENERGY S.r.l.
Via Z.I. Lotto n.31
74020 San Marzano di S.G. (TA)

PROJETTO engineering s.r.l.
società d'ingegneria
direttore tecnico
Ph.D. Ing. LEONARDO FILOTICO

ORDINE DEGLI INGEGNERI della Provincia di TARANTO
Dot. Ing. FILOTICO Leonardo
N. 1812

CARTA:
A1

SCALA:
/

ELAB.
01

NOME FILE:
RS06EPD0089A0

NOTE:
Sede Legale: Via del Mito, 5 74024 Manduria
Sede Operativa: Z.I. Lotto 31 74020 San Marzano di S.G. (TA)
Tel. 099 1504914 Fax 099 2222834 Cell. 349 1732914
studio@projetto.eu
web site: www.projetto.eu P.IVA: 02658050733

Tutti i diritti di autore sono riservati a termine di legge. E' vietata la riproduzione senza autorizzazione.