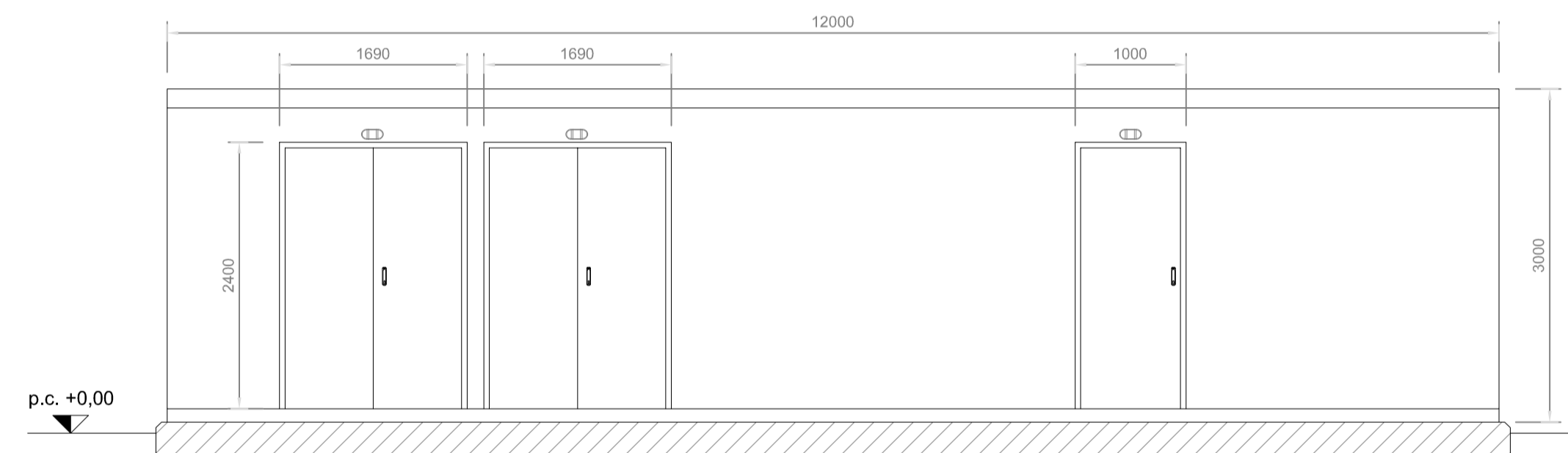
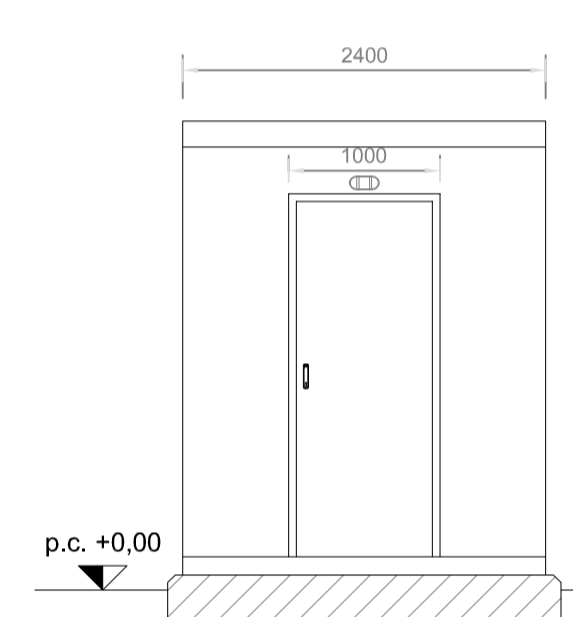


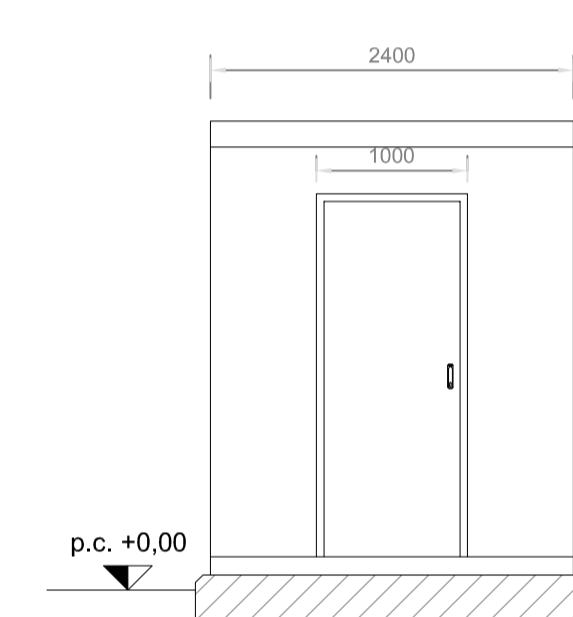
VISTA A



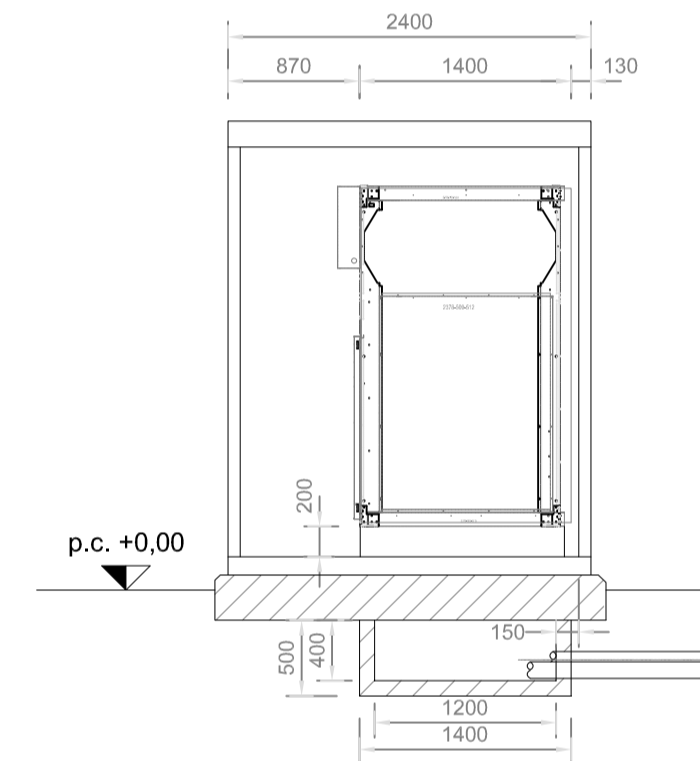
VISTA B



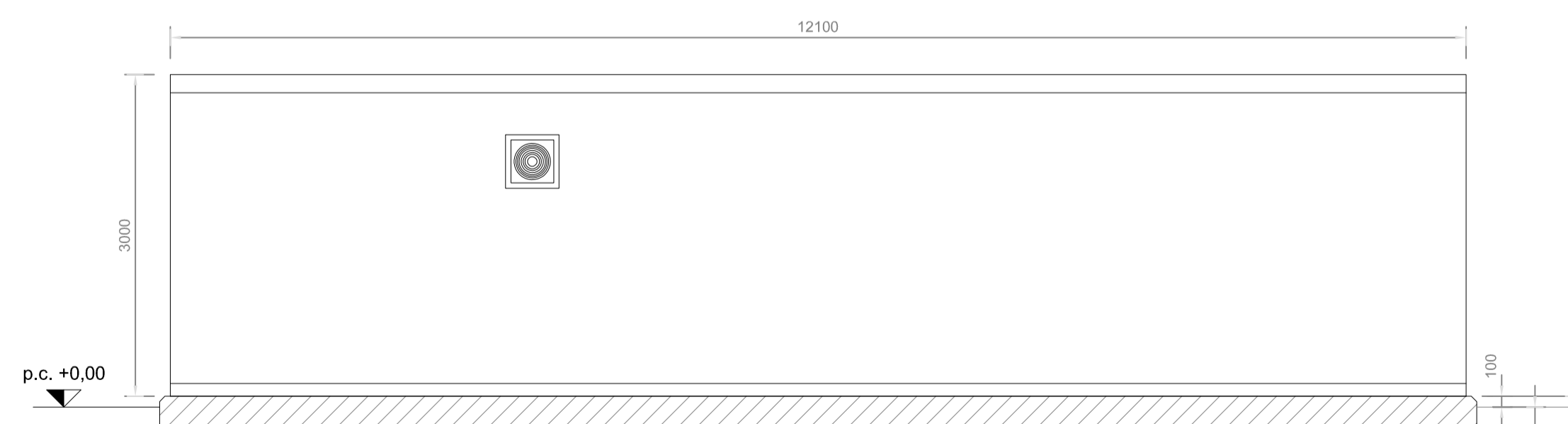
SEZIONE A-A



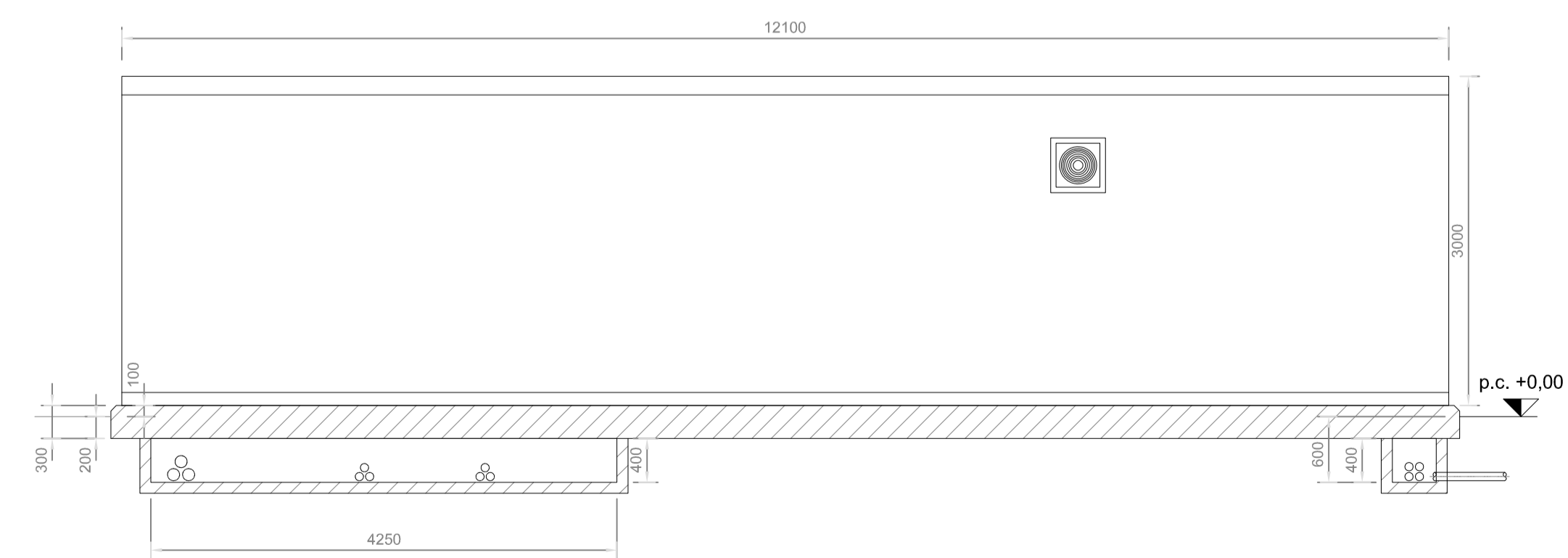
SEZIONE C-C



VISTA C



SEZIONE B-B



REVISIONI	DATA	DESCRIZIONE	ELABORATO	CONTROLLATO	APPROVATO
01	MARZO 2023	TIPICO CABINA DI UTENZA E DI SEZIONAMENTO	Massimiliano Pacifico	Arvid, Paolo Pastore	Ing. Leonardo Filotico

OGGETTO:
 Progetto dell'impianto agrivoltico denominato "Impianto Agrivoltico La Pergola" della potenza di 42,648,32 kWp con storage della potenza di 20,58 MVA da realizzarsi nei Comuni di Paceco (TP) e Misticcioli (TP).

COMMITTENTE:
CYANO ENERGY S.r.l.
 Via Z.I. Lotto n.31
 74020 San Marzano di S.G. (TA)

TITOLO:
C. PIANO TECNICO DELLE OPERE - IMPIANTO PER LA CONNESSIONE RS06EPD0091A0
Tipico cabina di utenza e di sezionamento

PROJETTO engineering s.r.l.
 società d'ingegneria

direttore tecnico
Ph.D. Ing. LEONARDO FILOTICO

Sede Legale: Via dei Mille, 5 74024 Manduria
 Sede Operativa: Z.I. Lotto 31 74020 San Marzano di S.G. (TA)
 tel. 099 931494 fax 099 222284 cell. 349 173914
 studio@projetto.eu
 web site: www.projetto.eu P.IVA: 02658050733

ORDINE DEGLI INGEGNERI della Provincia di TARANTO
 Dott. Ing. **FILOTICO Leonardo**
 N. 1812

SOSTITUISCE:
 SOSTITUITO DA:

CARTA: A1
SCALA: 1:50 **ELAB. 03**

NOME FILE
RS06EPD0091A0

Tutti i diritti di autore sono riservati a termine di legge. E' vietata la riproduzione senza autorizzazione.