

**LEGENDA**

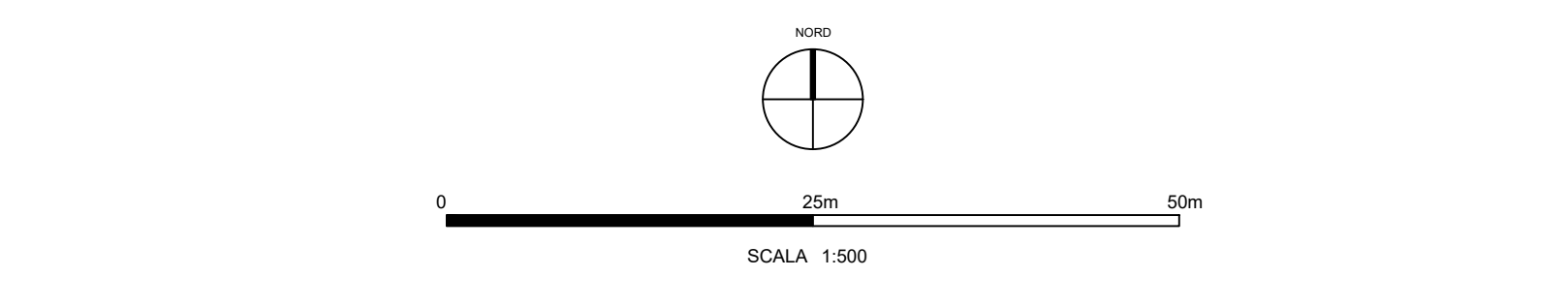
	Struttura Tracker 72		Cavidotto AT
	Struttura Tracker 48		Cavidotto BT
	Struttura Tracker 24		Pozzetto di raccordo/rompitratte
	String Box		Viabilità interna
	Inverter centralizzato		Recinzione
	Cabina Raccolta MT		Cancello di accesso
	O.M.		Cabina stoccaggio

**SISTEMAZIONE AGRONOMICA**

Colture leguminose-leguminose da granella (cece, lentichia) e ortive (melone giallo di Piacco) Ulivi allevati a palmetta, sesto d'impianto a quinconce 4x5 (cece, lentichia) e ortive (melone giallo di Piacco) Siepe di alloro

**Dati impianto fotovoltaico**

N. pannelli fotovoltaici	20.304
Potenza pannelli fotovoltaici	610 Wp
Marca-modello modulo	JKM610N-78HL4-BDV
Potenza CC	12.385.440 W DC
Potenza CA	11.973.600 W AC
Rapporto CC/CA	1,03
Modello inverter	INGECON 3825TL C600
N. inverter	4
N. stringhe	846
N. moduli per stringa	24
IDENTIFICAZIONE CABINA MT	IDENTIFICAZIONE CABINA DI STOCCAGGIO
Sottocampo M.V.C._X	Sottocampo C.S._X-X
IDENTIFICAZIONE STRING INVERTER	IDENTIFICAZIONE CABINA DI TRASFORMAZIONE
Cabina TR Sottocampo S.I._1-X Numero consecutivo inverter	Sottocampo C.T._X



<p><b>OGGETTO:</b> Progetto dell'impianto agrivoltico denominato "Impianto Agrivoltico La Piegola" della potenza di 42.646,32 kWp con storage della potenza di 20,58 MVA da realizzarsi nei Comuni di Piacco (TP) e Malliciano (TP)</p>		<p><b>COMMITTENTE:</b> CYANO ENERGY S.r.l. Via Z.I. lotto n.31 74020 San Marzano di S.G. (TA)</p>	
<p><b>TITOLO:</b> B1. PARTE SPECIALISTICA IMPIANTO FOTOVOLTAICO RS06EP0021440 Layout Impianto EV su Ortofoto quadro 10</p>		<p><b>PROGETTISTA:</b> PROJ. ETO engineering s.r.l. società d'ingegneria direttore tecnico Ph.D. Ing. LEONARDO FILOTICO</p>	
<p><b>PROJ. ETO engineering s.r.l.</b> società d'ingegneria direttore tecnico Ph.D. Ing. LEONARDO FILOTICO</p>		<p><b>ORDINE DEGLI INGEGNERI della Provincia di TABARNO</b> Dot. Ing. FILOTICO Leonardo N. 1812</p>	
<p><b>PROJ. ETO engineering s.r.l.</b> società d'ingegneria direttore tecnico Ph.D. Ing. LEONARDO FILOTICO</p>		<p><b>SCALA:</b> 1:500</p>	
<p><b>PROJ. ETO engineering s.r.l.</b> società d'ingegneria direttore tecnico Ph.D. Ing. LEONARDO FILOTICO</p>		<p><b>ELAB.:</b> PL_2AD</p>	

