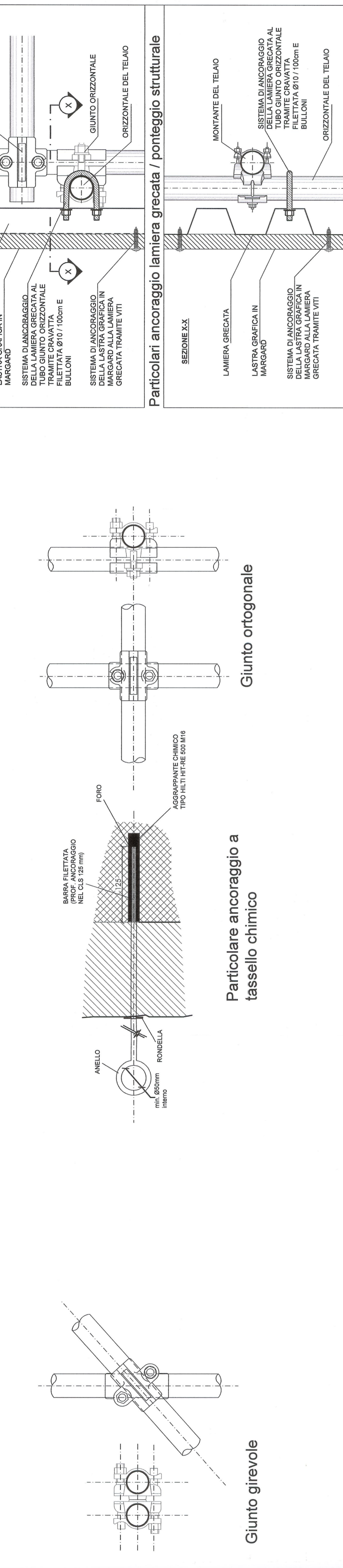


Sezione A-A

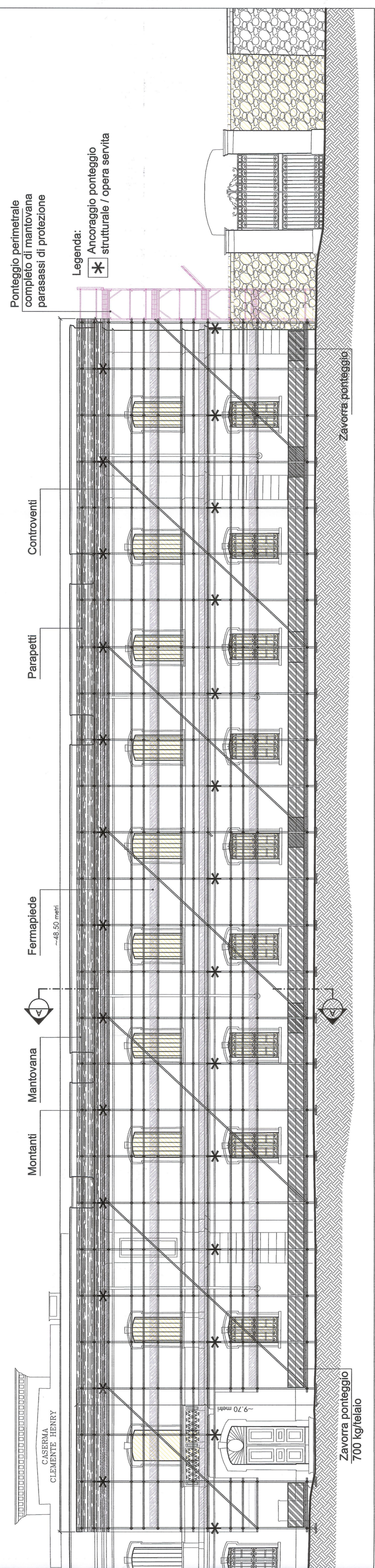


Particolari ponteggio  
Scala 1:5

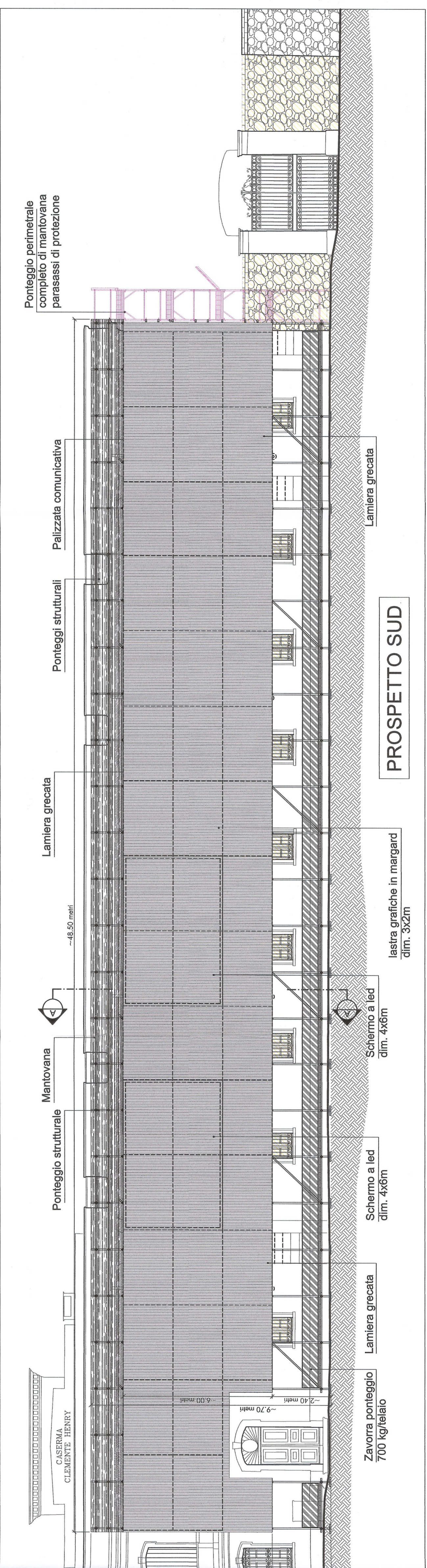
**PONTEGGIO STRUTTURALE E DI LAVORO**

Ponteggi con sistema ad elementi tubolari con collegamenti ortogonali a otto vie ad incastro rapido e campate da 1 m, 1,8 m, 2,5 m con altezze anche oltre 112 m, prodotto da azienda in possesso di autorizzazione ministeriale ed eseguito con l'impiego di tubi di diametro di 48 mm e spessore pari a 3,25 mm, in acciaio zincato o verniciato aventi piattini ortogonali ad intervalli di 50 cm, provvisti di 8 cave predisposte per l'innesto rapido di appositi morsetti saldati a traverso correnti e parapetti compresi progetto e relazione tecnica (quando necessari), pezzi speciali, doppio parapetto, protezioni usuali e di sicurezza. Compresi: numero di piantane e montanti e controventi di piano e orizzontali atti al sostegno dei carichi previsti in progetto, piani metallici di lavoro, scale di servizio, predisposizioni per ancoraggi dei pannelli espositivi e degli schermi, protezione e spazzatura delle attività di cantiere mediante pannellatura in lamiera grecata, mantovana paramassi, ancoraggi alla struttura esistente e a terra per garantirne la stabilità, predisposizioni per la caduta dei materiali derivante dalle lavorazioni all'interno del fabbricato.

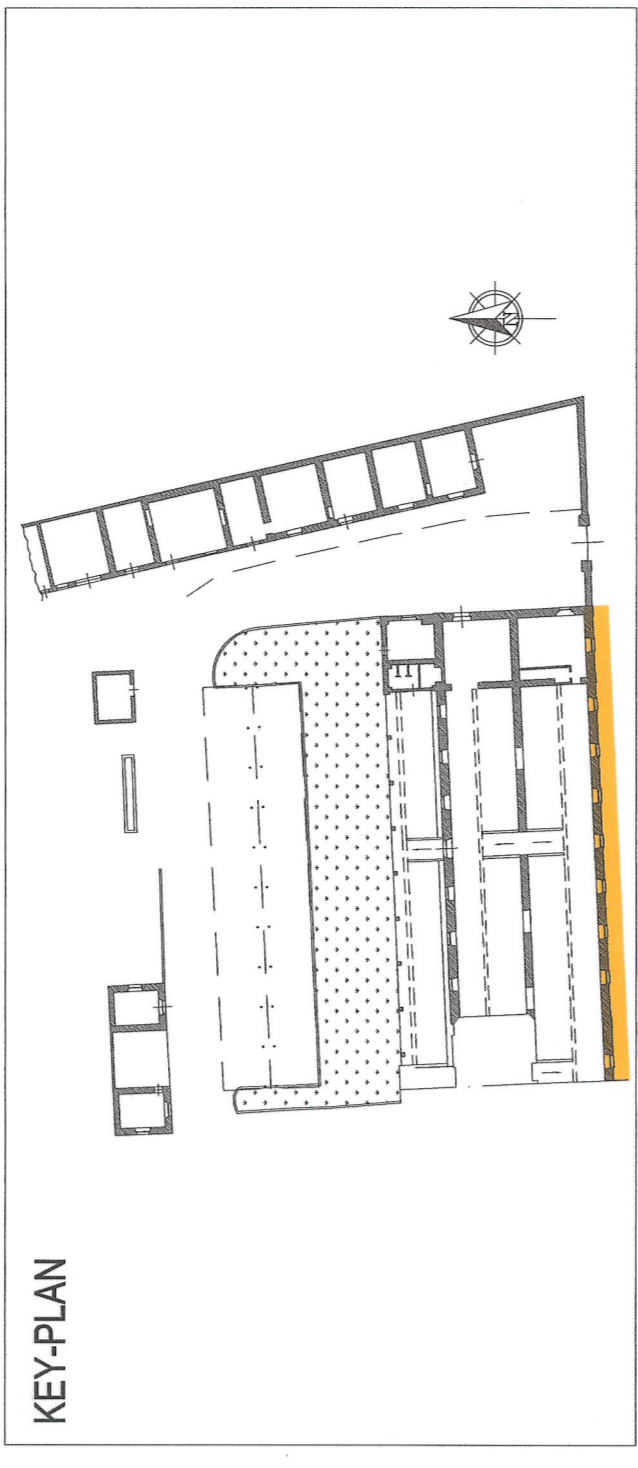
eseguite secondo le norme di sicurezza vigenti in materia, mantovane, ancoraggi ed ogni altro onere e magistero per dare l'opera finita a perfetta regola d'arte e collaudabile.



Prospetto Sud - Vista 1  
Scala 1:100



Prospetto Sud - Vista 2  
Scala 1:100



**L'AZIONE LYON - TURIN / COLLEGAMENTO TORINO - LIONE**  
 Parte commune franco-italienne  
 Section transfrontalière

**NOUVELLE LIGNE LYON TURIN - NUOVA LINEA TORINO LIONE**  
 PARTIE COMMUNE FRANCO - ITALIENNE - PARTE COMUNE ITALO - FRANCESE

REVISION DE L'AVANT PROJET DE REFERENCE - REVISIONE DEL PROGETTO DEFINITIVO  
 CUP J11J05000030001

OTTEMPERANZA ALLE PRESCRIZIONI DELLA DELIBERA CIPE 57/2011

Prescrizione n. 196  
 Infopoint Caserma Clemente Henry - Susa

**PROGETTO DEFINITIVO**  
 Strutture

**Caserma - Ponteggio strutturale prospetto sud**

| Nota | Data          | Modifica              | Emittente | Concepito da     | Coordinata da      | Validata da       |
|------|---------------|-----------------------|-----------|------------------|--------------------|-------------------|
| 0    | Dicembre 2012 | Emissione             | Emittente | Patrizia Fugione | Giorgio Roccaforte | Adriano Venturini |
| A    | Febbraio 2013 | Emissione abbozzo AP  | Emittente | Patrizia Fugione | Giorgio Roccaforte | Adriano Venturini |
| B    | Marzo 2013    | Emissione Fase 1 - AP | Emittente | Patrizia Fugione | Giorgio Roccaforte | Adriano Venturini |

Det. Ing. **AGLIARDI VENTURINI**  
**AGS 187**

**N° P D 2 H E N G I A 0 7 0 3 B A P P L A**

Doc. Fase. Segn. Emittente. Numero. Indice. Bando. Tipo.

INDIREZZO GED / ADRRESSE GED: **6PR // // 01 97 07 30 02**

SCALE: **1:100**

L'IT 581 - 1051 Avenue de la République - 69003 - LYON - FRANCE  
 Tel. +33 (0)478 38 50 00 - Fax. +33 (0)478 38 50 01 - P.2000 - LYON TURIN - CEECI (France)  
 R.C. Chambery n° 088 002 - T.V. R.C. Chambery  
 Programmato e finanziato dall'Unione Europea