

**PROGETTO DEFINITIVO PER LA REALIZZAZIONE DI UN PARCO EOLICO IN LOCALITA' "POGGIO DELL'ORO" NEL COMUNE DI TUSCANIA (VT) E OPERE CONNESSE ANCHE NEL COMUNE DI TARQUINIA (VT)**



**Tecnico**  
ing. Danilo POMPONIO

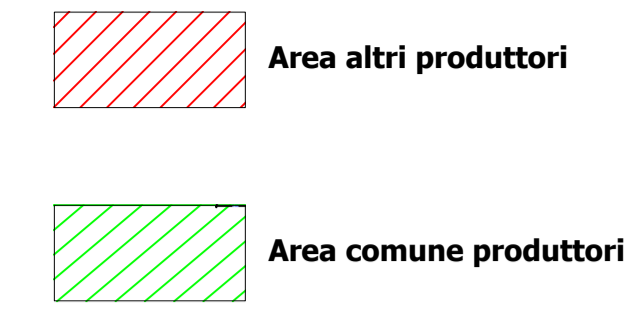
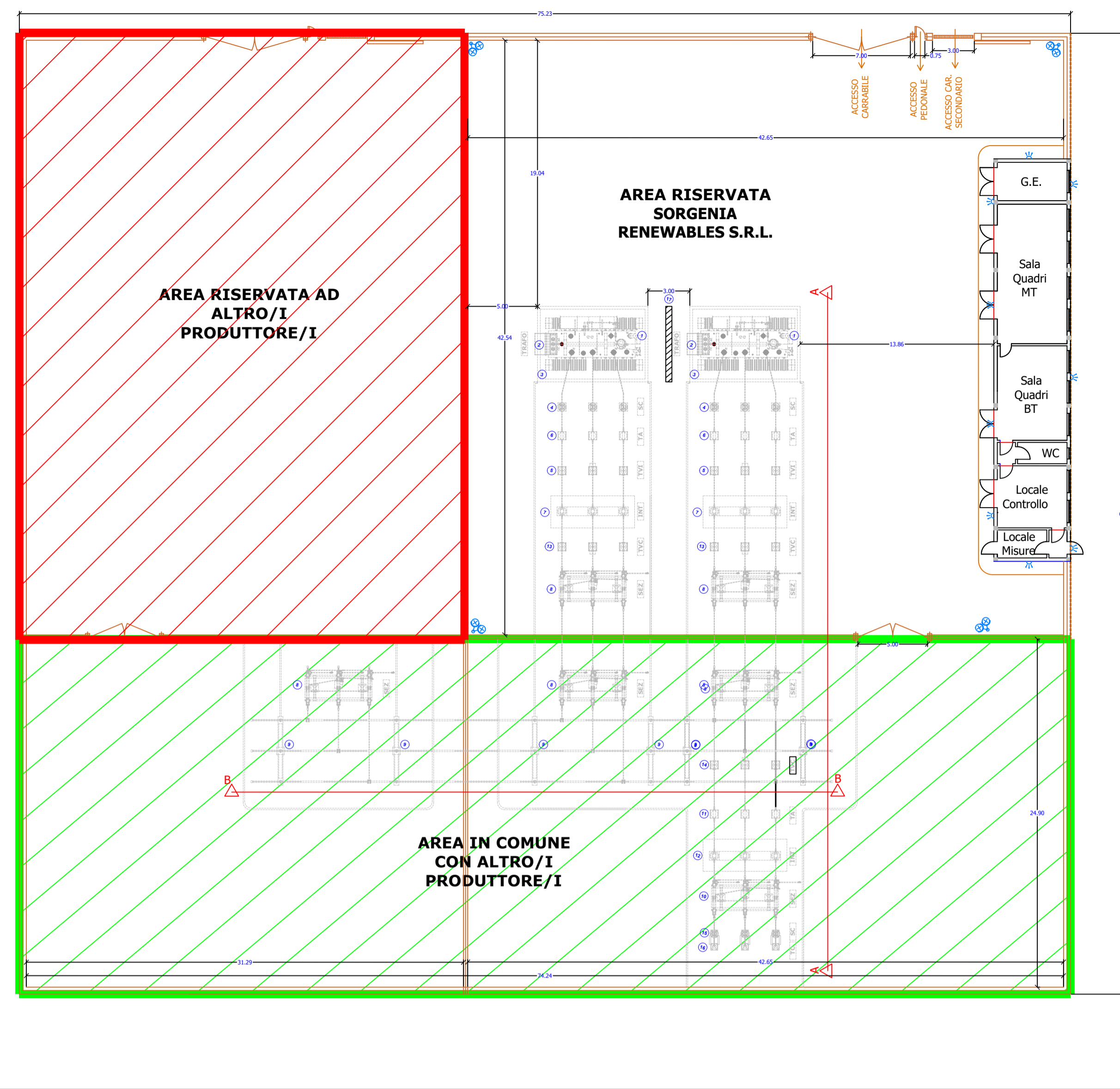
**Collaborazioni**  
ing. Milena MIGLIONICO  
ing. Giulia CARELLA  
ing. Tommaso MANCINI  
ing. Martino LAPENNA  
ing. Mariano MARSEGLIA  
ing. Giuseppe Federico ZINGARELLI  
ing. Dionisio STAFFIERI

**Responsabile commessa**  
ing. Danilo POMPONIO

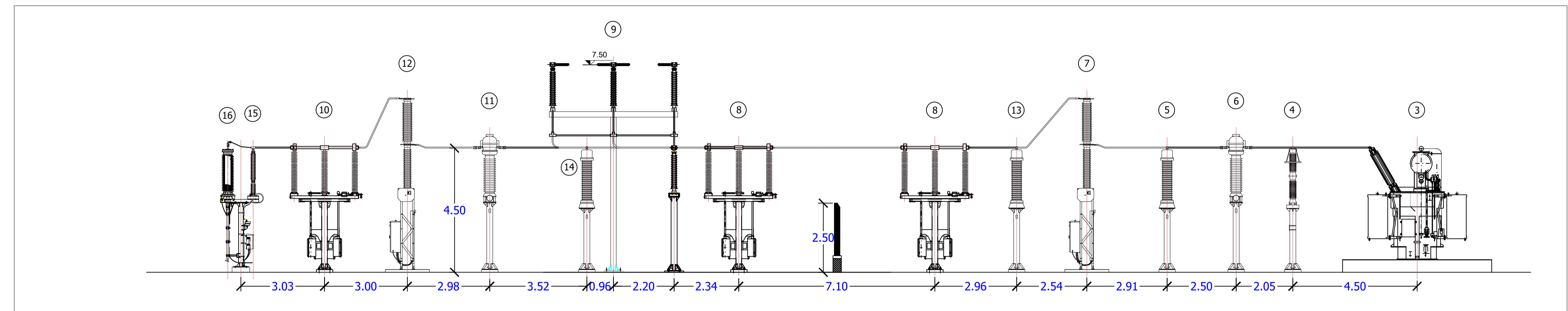
TAVOLA	TITOLO	COMMESSA	TIPOLOGIA		
<b>E03</b>	<b>PIANTA E PROSPETTI EDIFICIO E SEZIONI ELETTROMECCANICHE SSE</b>	<b>23035</b>	<b>D</b>		
REVISIONE		CODICE ELABORATO			
<b>00</b>		<b>DW23035D-E03</b>			
FOGLIO		SOSTITUISCE	SOSTITUITO DA		
<b>1/2</b>					
REV	DATA	MODIFICA	DISEGNATO	CONTROLLATO	APPROVATO
00	28/04/2023	Emissione	Lapenna	Mancini	Pomponio
01					
02					
03					
04					
05					

Tutte le informazioni tecniche contenute nel presente documento sono di proprietà esclusiva della Studio Tecnico BFP S.r.l. e non possono essere riprodotte, divulgate o comunque utilizzate senza la sua preventiva autorizzazione scritta. All technical information contained in this document is the exclusive property of Studio Tecnico BFP S.r.l. and may neither be used nor disclosed without its prior written consent. (art. 2575 c.c.)

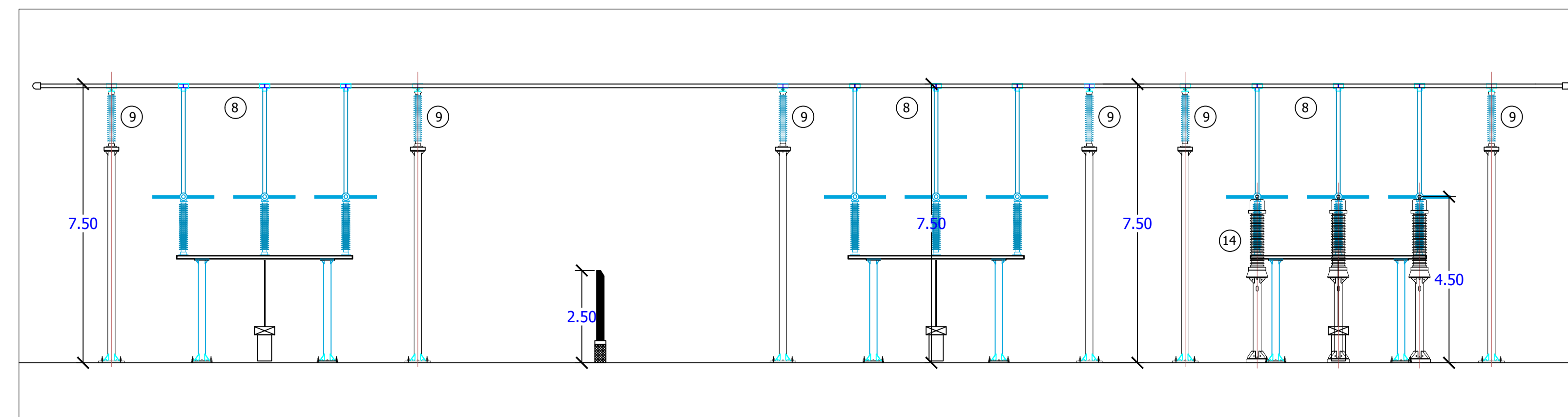
Disegno elaborato con sistema CAD. E' vietata la modifica manuale. Mod. P-20/A1 rev.4 18.12.2006



Planimetria sottostazione - Scala 1:250



Sezione A-A sottostazione - Scala 1:100



Sezione B-B sottostazione - Scala 1:100

**LEGENDA APPARECCHIATURE**

SIGLA	DESCRIZIONE APPARECCHIATURA *
1	NEUTRO TN
2	CASTELLETTO RISALITA CAVI MT
3	-TR. TRASFORMATORE 150 ±10X1,5%/30 KV ONAN/ONAF-GRUPPO VETTORIALE YNd11
4	-Z1.TR. SCARICATORE
5	-TVI.TR. TV INDUTTIVO ISOLATO IN SF6
6	-TA.TR. TA ISOLATO IN SF6
7	-152.TR. INTERRUTTORE TRIPOLARE MOTORIZZATO
8	-189.TR. SEZIONATORE TRIPOLARE MOTORIZZATO CON LAME DI TERRA
9	SUPPORTO SBARRE
10	-189.L. SEZIONATORE TRIPOLARE MOTORIZZATO CON LAME DI TERRA
11	-TA.L. TA ISOLATO IN SF6
12	-152.L. INTERRUTTORE TRIPOLARE MOTORIZZATO
13	-TVV.TR. TV CAPACITIVO ISOLATO IN SF6
14	-TVCL. TV CAPACITIVO ISOLATO IN SF6
15	-Z1.L. SCARICATORE
16	TERMINALI
17	MURO CON RESISTENZA AL FUOCO EI60

\* LE CARATTERISTICHE DELLE APPARECCHIATURE POTREBBERO CAMBIARE IN FASE ESECUTIVA

**PROGETTO DEFINITIVO PER LA REALIZZAZIONE DI UN PARCO EOLICO IN LOCALITA' "POGGIO DELL'ORO" NEL COMUNE DI TUSCANIA (VT) E OPERE CONNESSE ANCHE NEL COMUNE DI TARQUINIA (VT)**



**Tecnico**  
ing. Danilo POMPONIO

**Collaborazioni**  
ing. Milena MIGLIONICO  
ing. Giulia CARELLA  
ing. Tommaso MANCINI  
ing. Martino LAPENNA  
ing. Mariano MARSEGLIA  
ing. Giuseppe Federico ZINGARELLI  
ing. Dionisio STAFFIERI

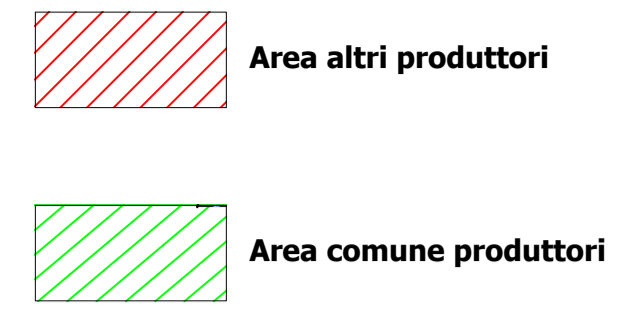
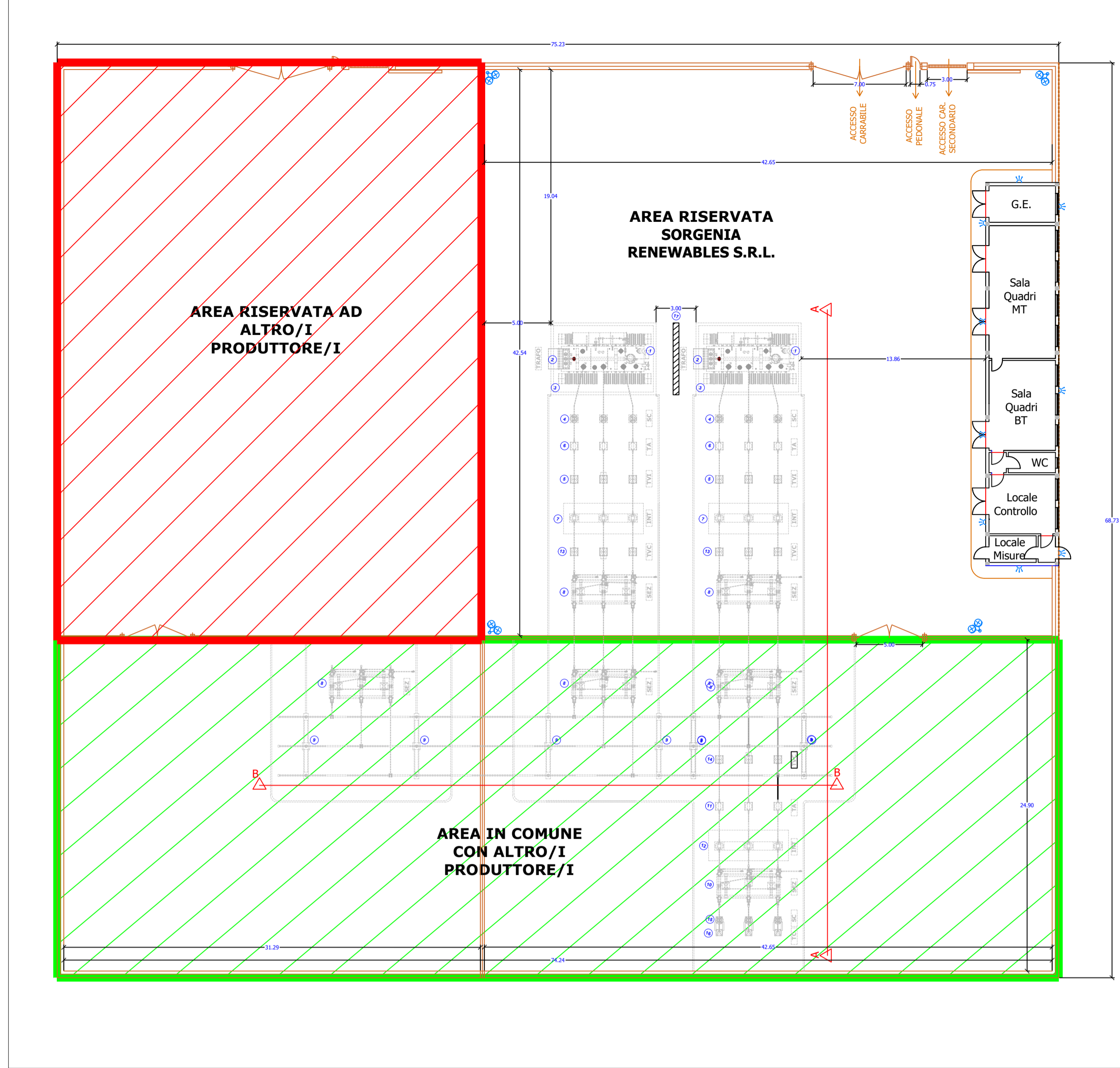
**Responsabile commessa**  
ing. Danilo POMPONIO

Attesto con Sistema di Gestione Certificato  
UNI EN ISO 9001:2015  
UNI EN ISO 14001:2015  
UNI ISO 45001:2018

TAVOLA	TITOLO	COMMESSA	TIPOLOGIA		
<b>E03</b>	<b>PIANTA E PROSPETTI EDIFICIO E SEZIONI ELETTROMECCANICHE SSE</b>	<b>23035</b>	<b>D</b>		
REVISIONE		CODICE ELABORATO			
<b>00</b>		<b>DW23035D-E03</b>			
FOGLIO		SOSTITUISCE	SOSTITUITO DA		
<b>2/2</b>					
REV	DATA	MODIFICA	DISEGNATO	CONTROLLATO	APPROVATO
00	28/04/2023	Emissione	Lapenna	Mancini	Pomponio
01					
02					
03					
04					
05					

Tutte le informazioni tecniche contenute nel presente documento sono di proprietà esclusiva dello Studio Tecnico BFP S.r.l. e non possono essere riprodotte, divulgate o comunque utilizzate senza la sua preventiva autorizzazione scritta. All technical information contained in this document is the exclusive property of Studio Tecnico BFP S.r.l. and may neither be used nor disclosed without its prior written consent. (art. 2575 c.c.)

Disegno elaborato con sistema CAD. E' vietata la modifica manuale. Mod. P-20(A) rev.4 18.12.2020

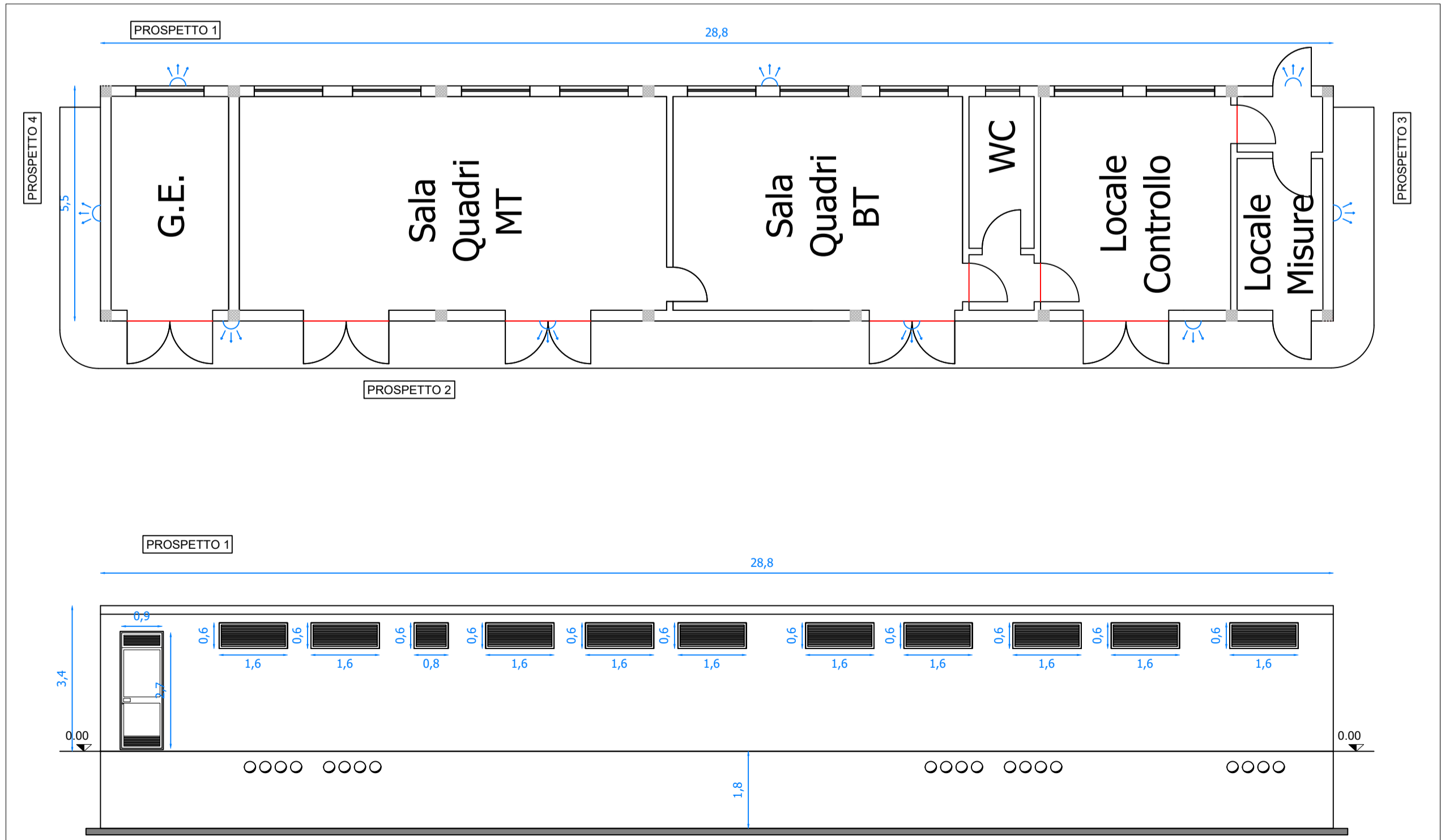


Planimetria sottostazione - Scala 1:250

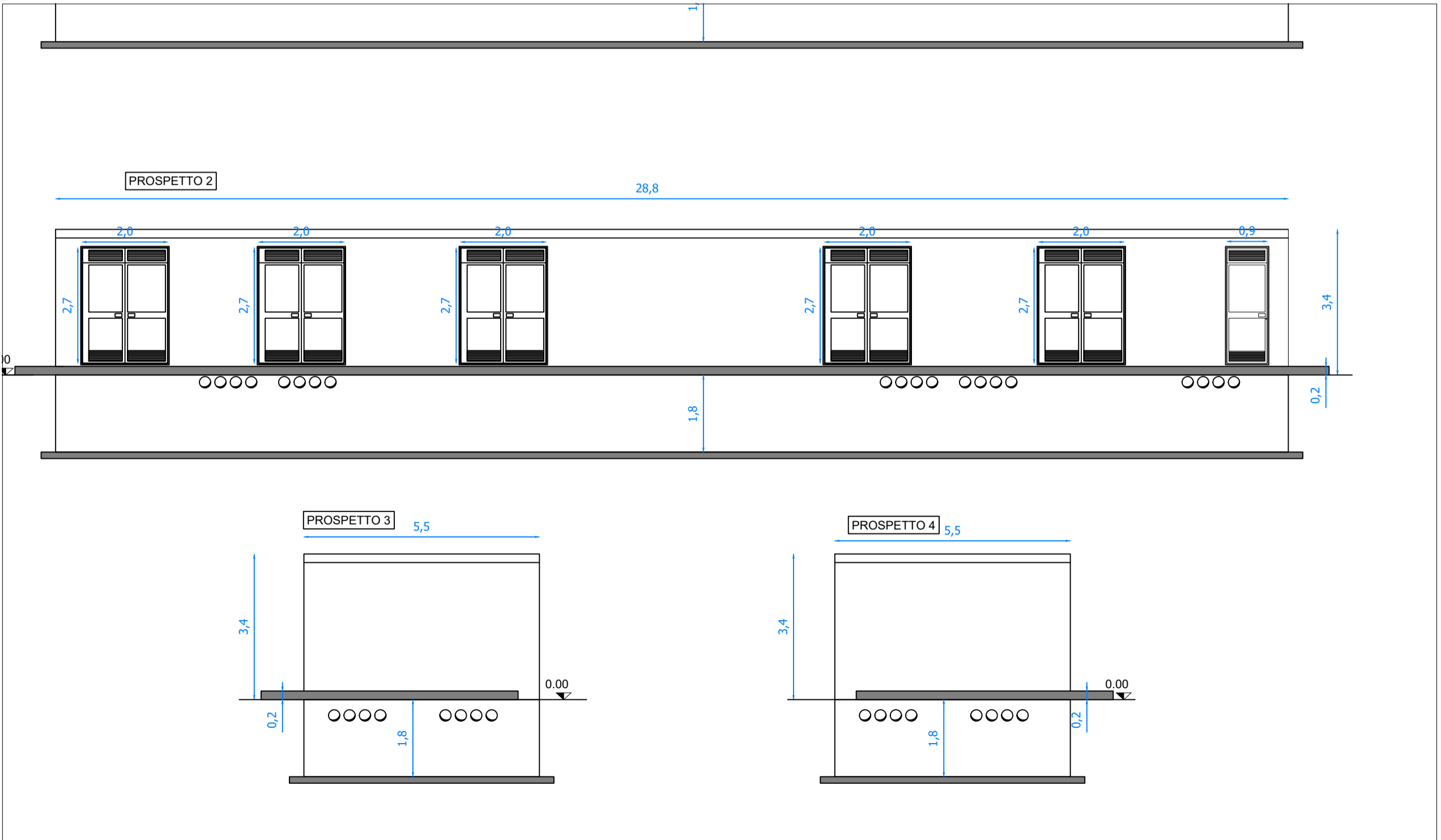
**LEGENDA APPARECCHIATURE**

SIGLA	DESCRIZIONE APPARECCHIATURA *
1	NEUTRO TN
2	CASTELLETTO RISALITA CAVI MT
3	-TR TRASFORMATORE 150 ±10X1,5%/30 KV ONAN/ONAF-GRUPPO VETTORIALE YNd11
4	-Z1.TR SCARICATORE
5	-TVI.TR TV INDUTTIVO ISOLATO IN SF6
6	-TA.TR TA ISOLATO IN SF6
7	-I52.TR INTERRUITTORE TRIPOLARE MOTORIZZATO
8	-I89.TR SEZIONATORE TRIPOLARE MOTORIZZATO CON LAME DI TERRA
9	SUPPORTO SBARRE
10	-I89.L SEZIONATORE TRIPOLARE MOTORIZZATO CON LAME DI TERRA
11	-TAL TA ISOLATO IN SF6
12	-I52.L INTERRUITTORE TRIPOLARE MOTORIZZATO
13	-TVC.TR TV CAPACITIVO ISOLATO IN SF6
14	-TVCL TV CAPACITIVO ISOLATO IN SF6
15	-Z1.L SCARICATORE
16	TERMINALI
17	MURO CON RESISTENZA AL FUOCO EI60

\* LE CARATTERISTICHE DELLE APPARECCHIATURE POTREBBERO CAMBIARE IN FASE ESECUTIVA



Prospetti fabbricato - Scala 1:100



Prospetti fabbricato - Scala 1:100