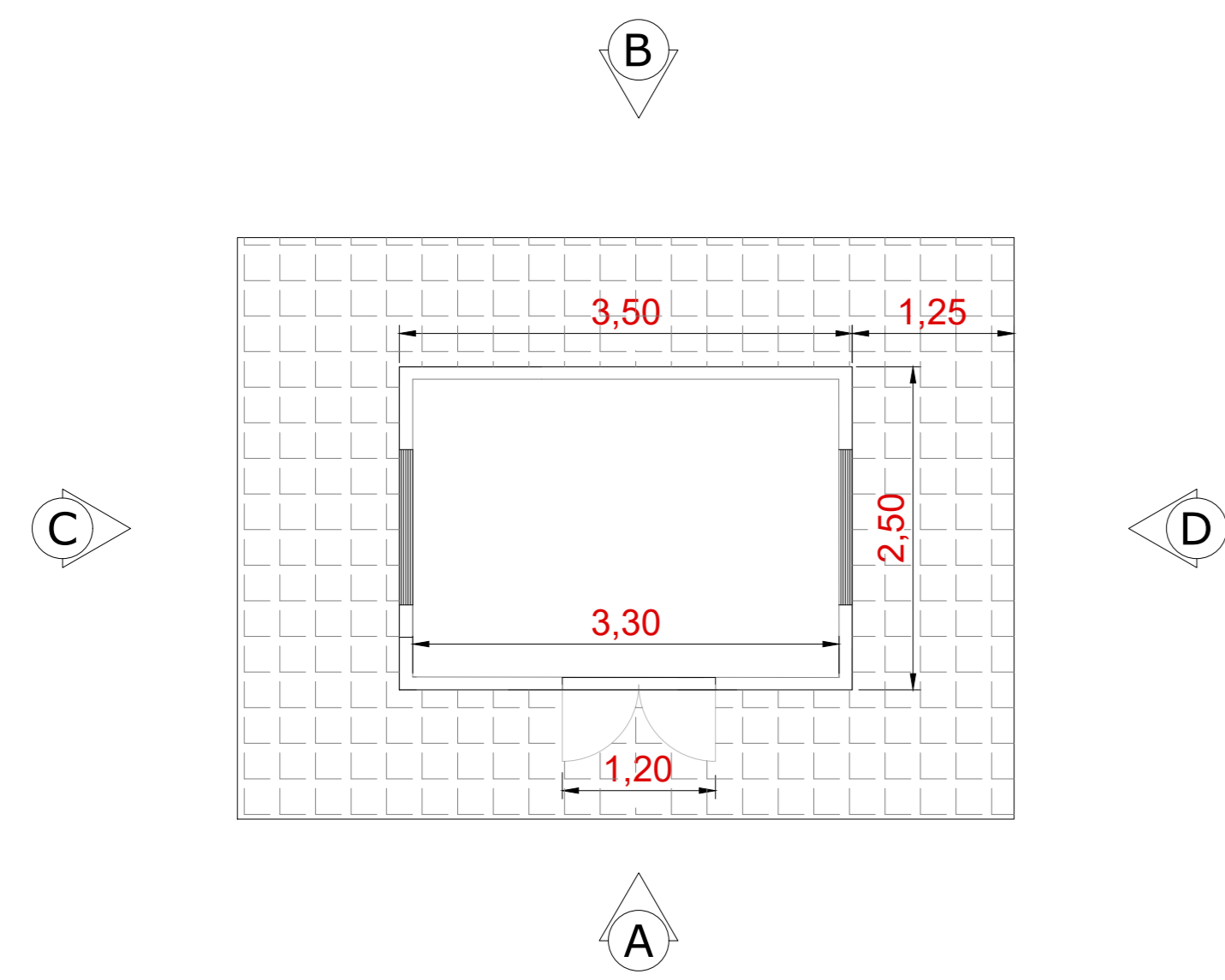
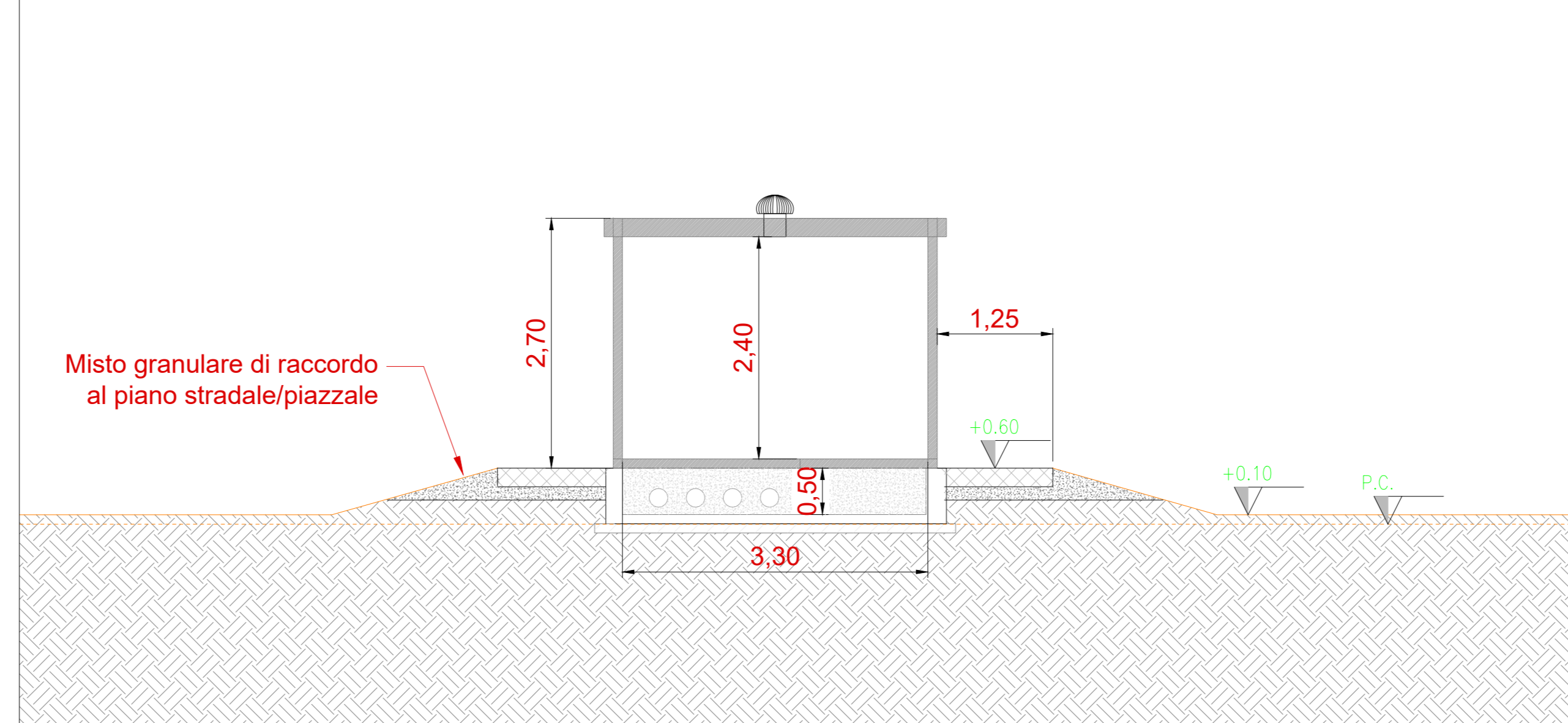


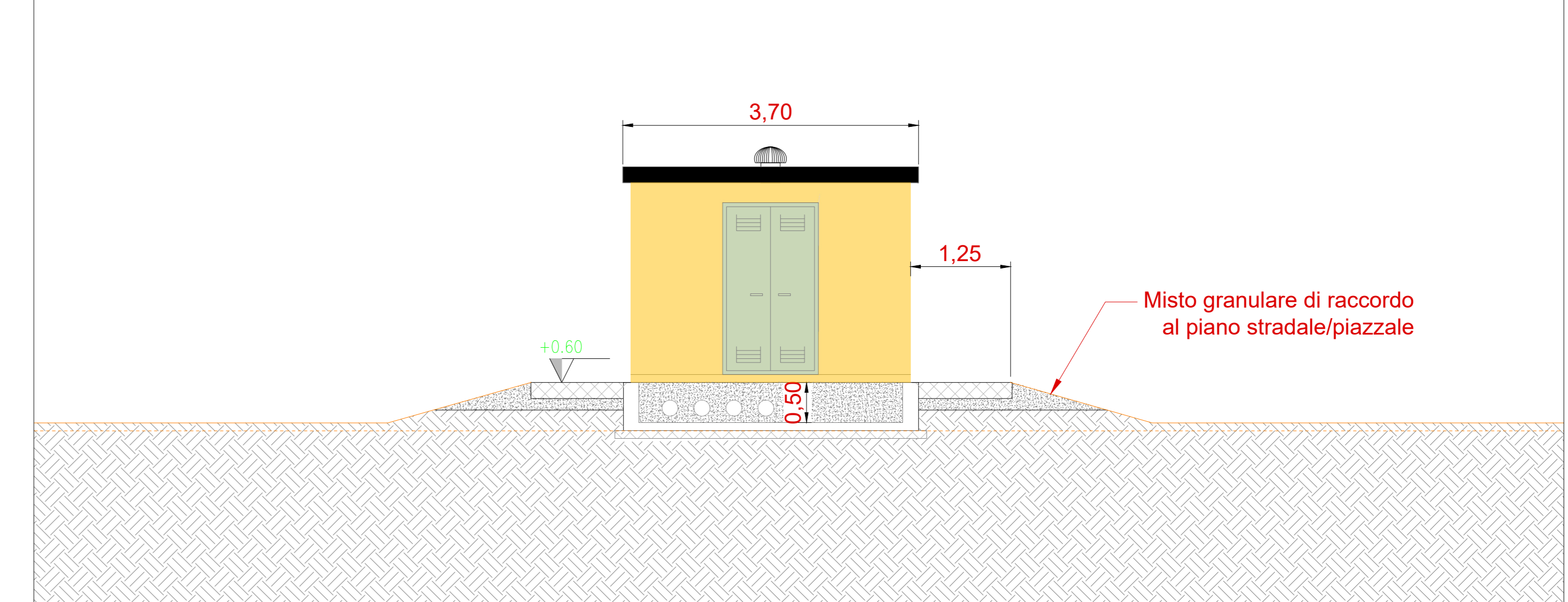
Planimetria - Scala 1:50



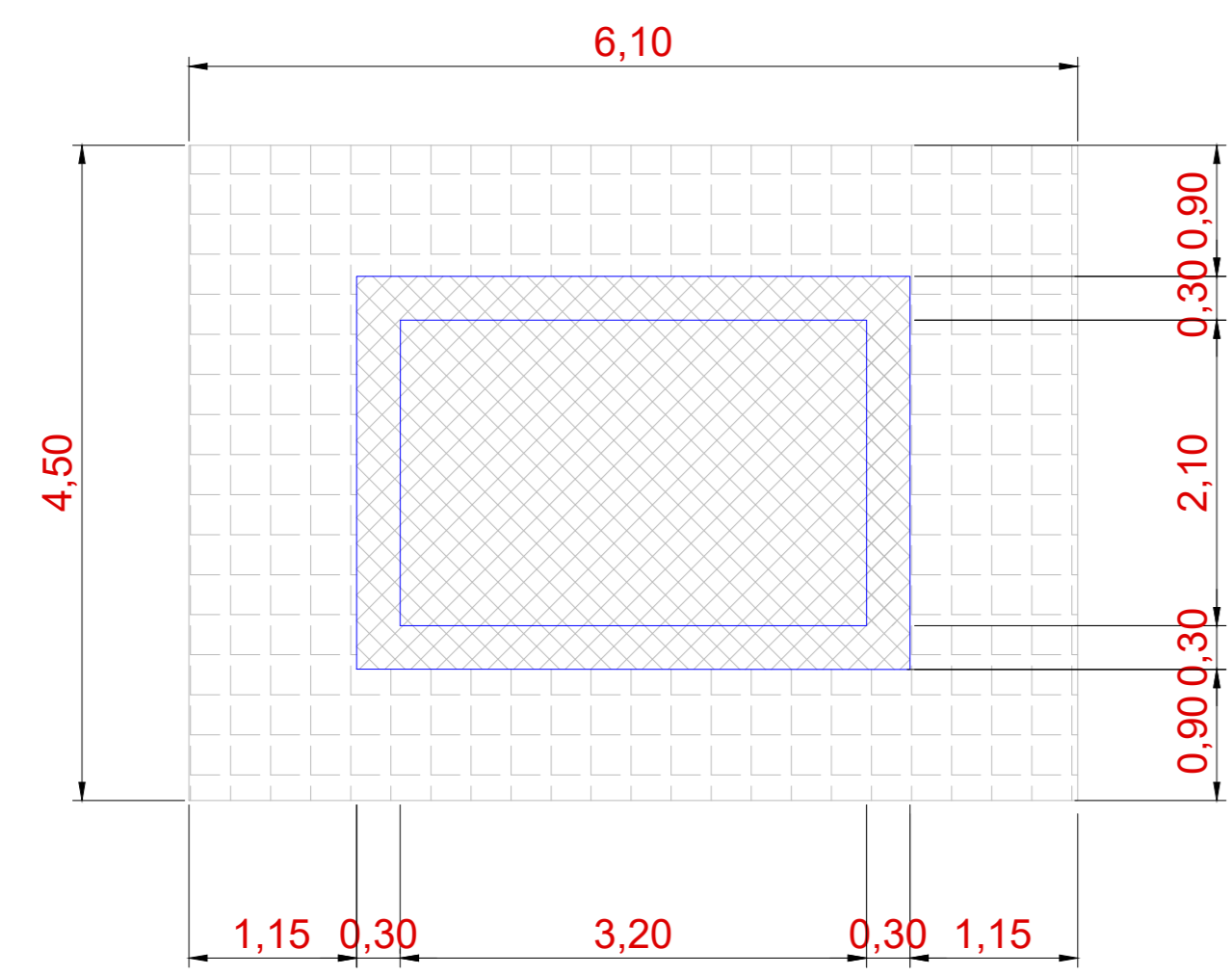
Sezione - Scala 1:50



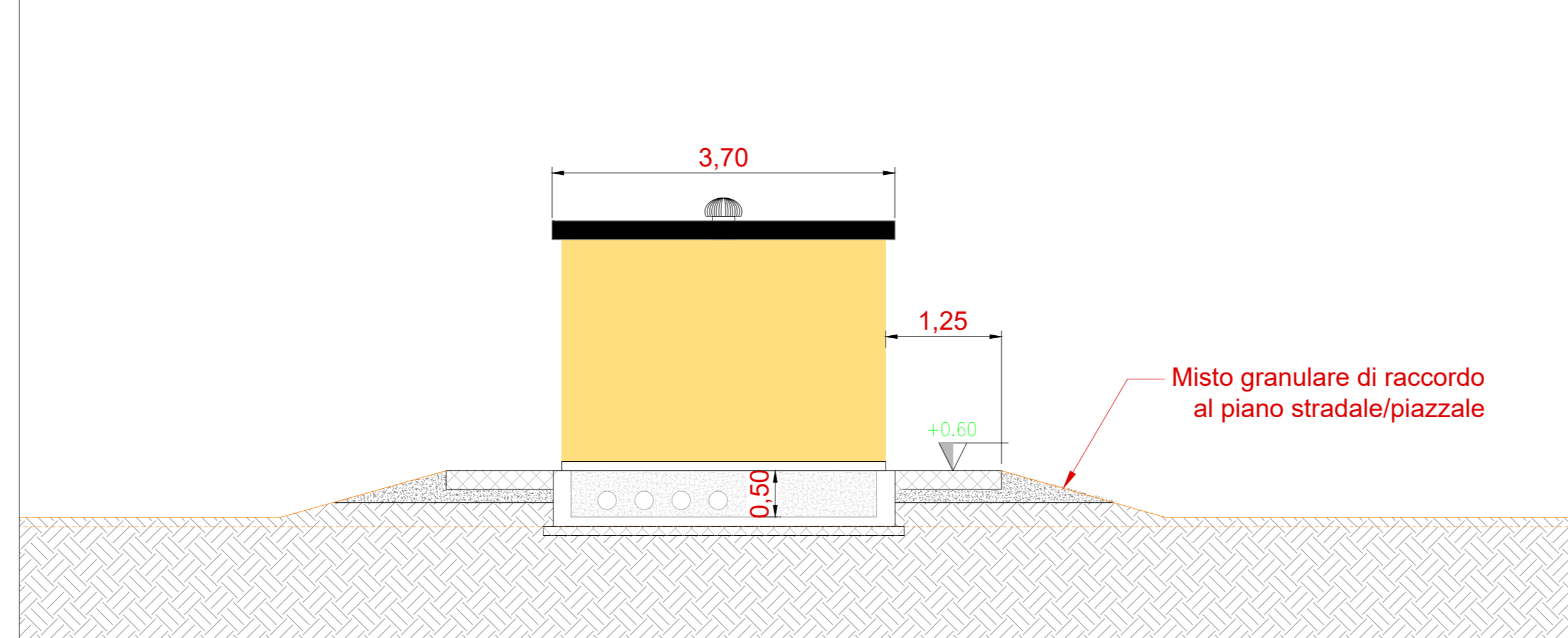
Vista A - Scala 1:50



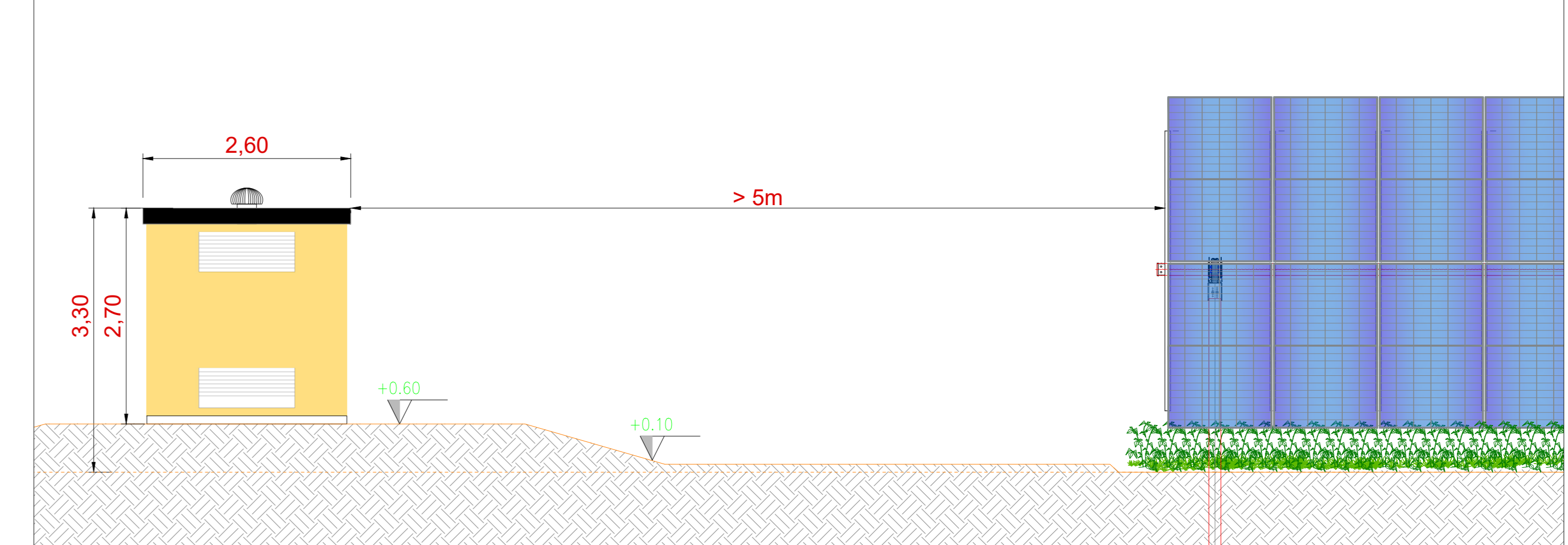
Pianta fondazioni - Scala 1:50



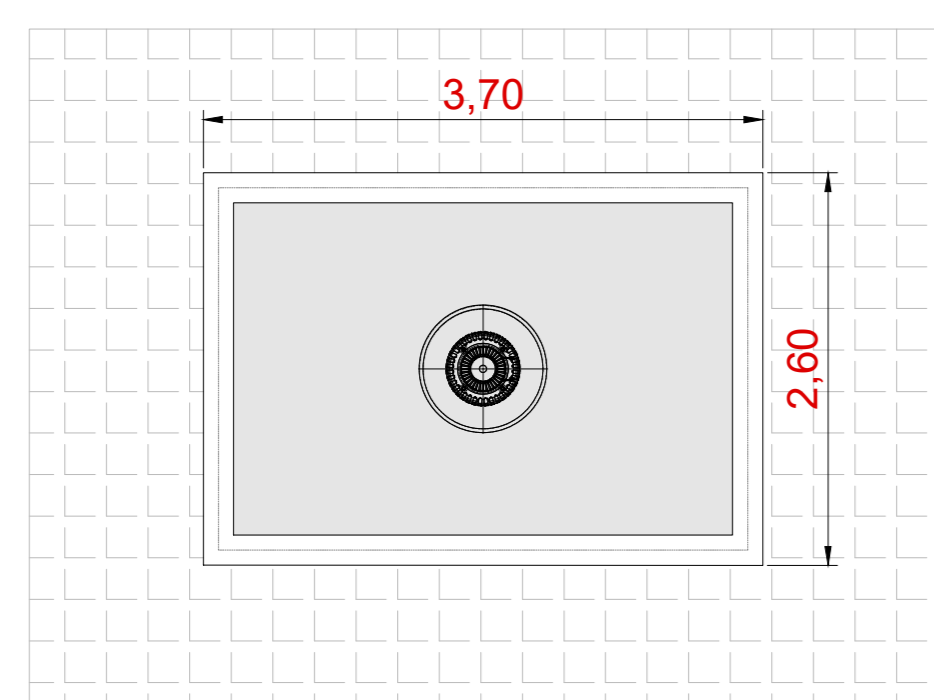
Vista B - Scala 1:50



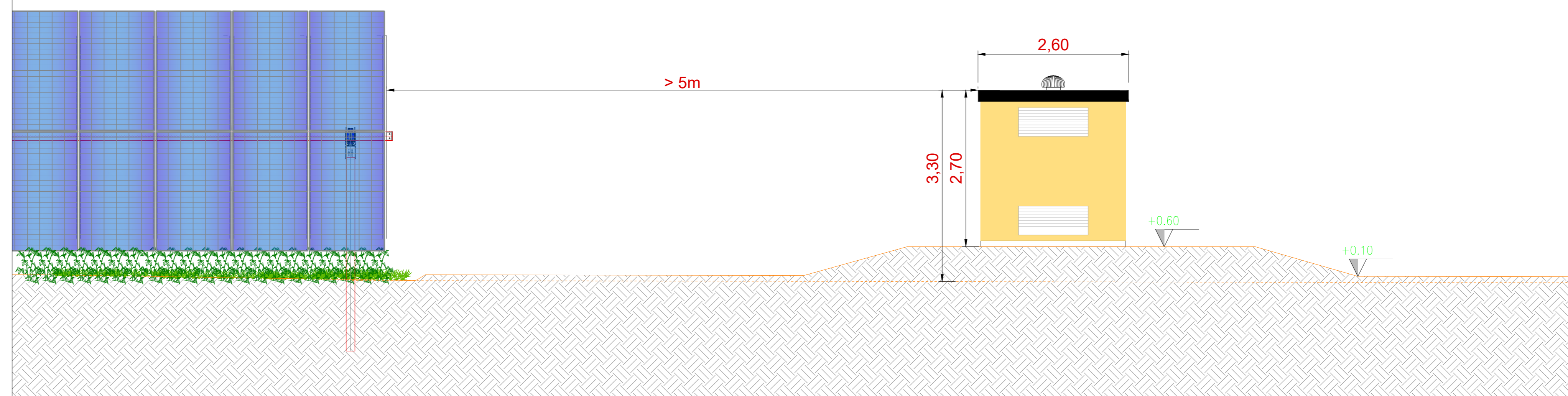
Vista C - Scala 1:50



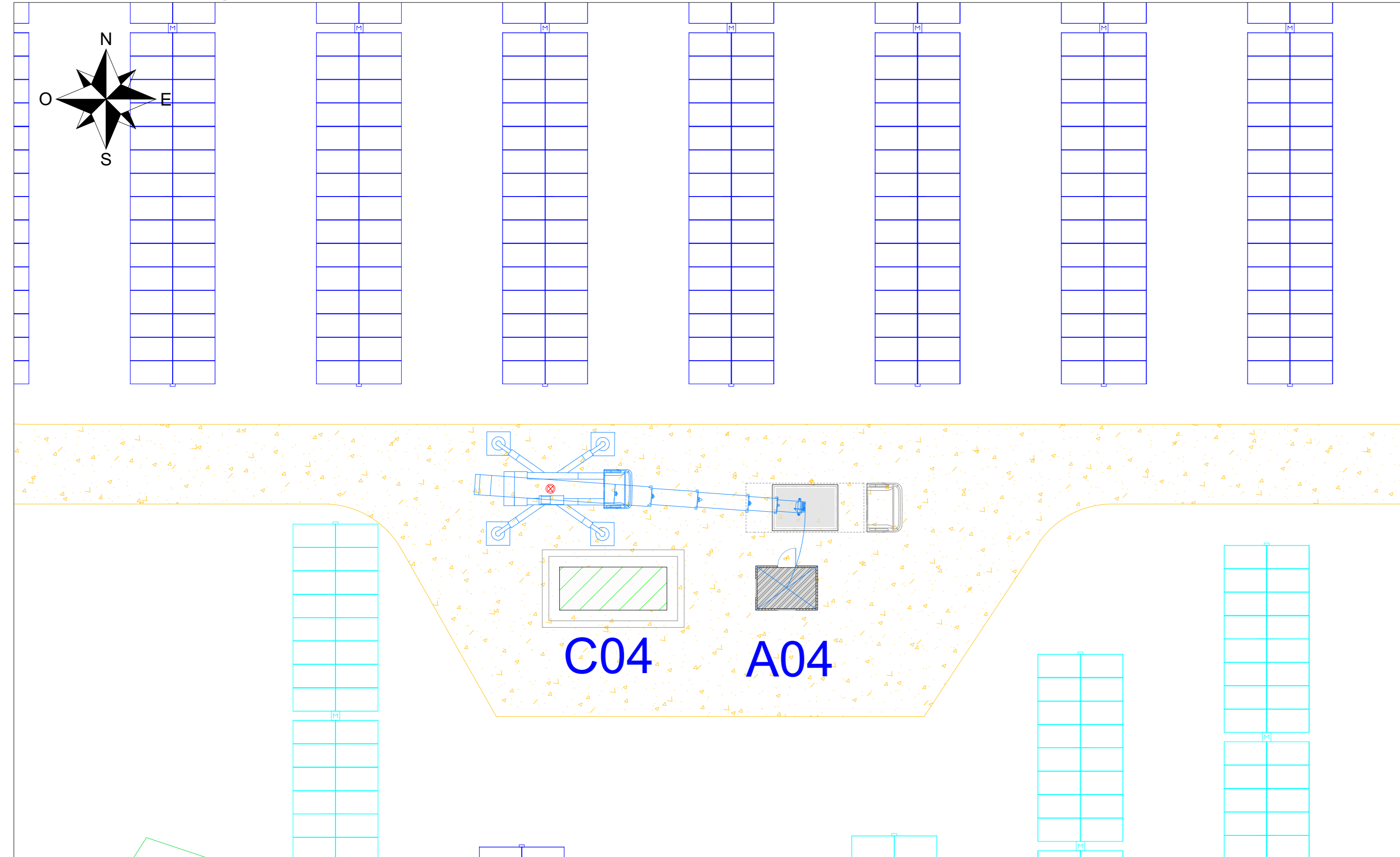
Vista dall'alto - Scala 1:50



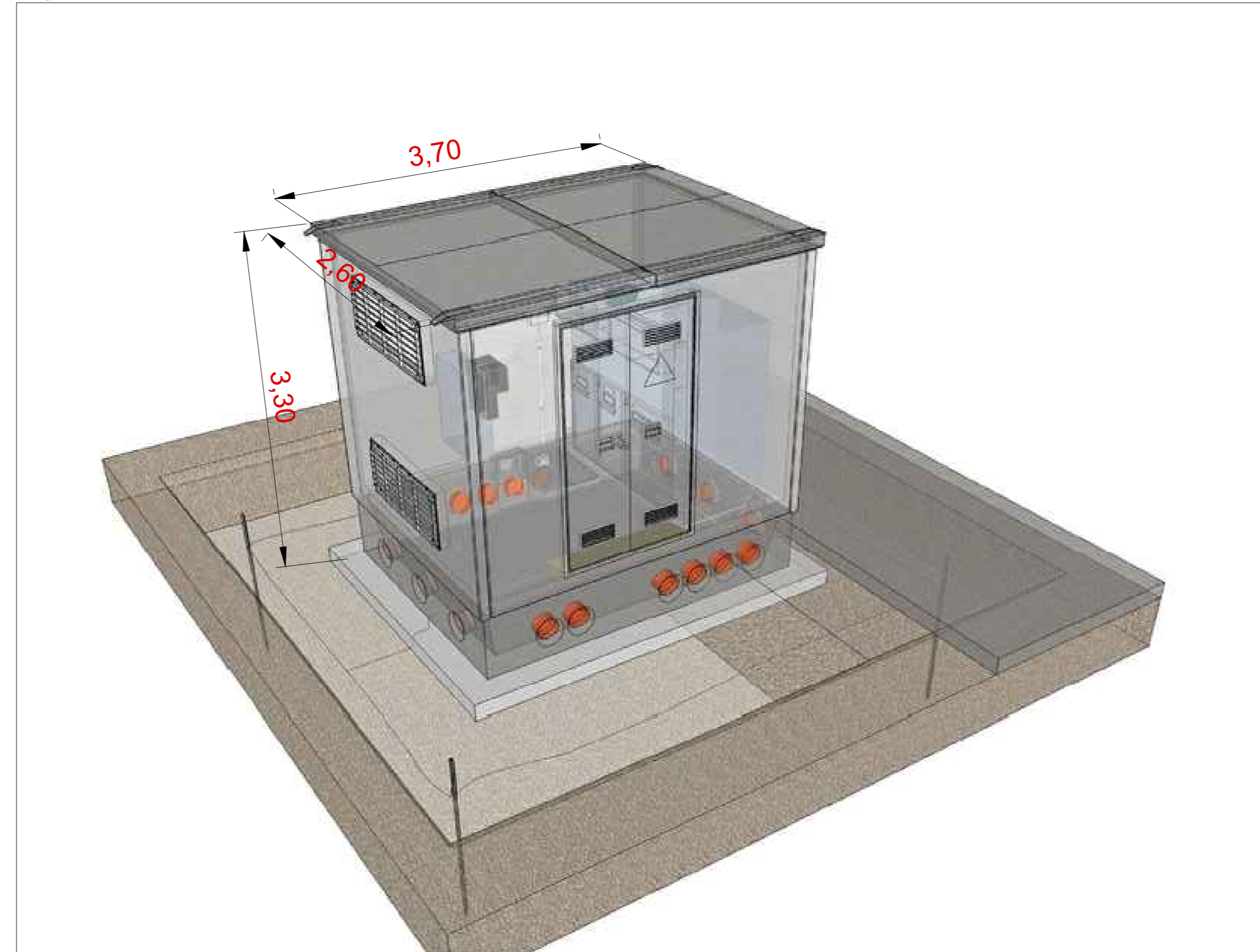
Vista D - Scala 1:50



Inquadramento generale - Aree di manovra cabina ausiliaria - Scala 1:200



Tipico 3D cabina ausiliaria



		REGIONE SICILIA COMUNE DI RACALMUTO (AG)			
PROGETTO IMPIANTO AGRIVOLTAICO DI POTENZA PARI A 38745 kWp (29785 kWp IN IMMISSIONE) DENOMINATO "Tolalp - Racalmuto" ED OPERE CONNESSE INDISPENSABILI DA REALIZZARSI NEL COMUNE DI RACALMUTO (AG)					
TITOLO Tav.15 - Tipico cabina servizi ausiliari					
PROGETTISTI SCM Ingegneria S.r.l. Via Carlo del Conte, 35 Tel. +39 021 731855 TIZIO F. (PR) / Mail: info@scmengineering.com	PROPONENTE TOLALP ENERGY S.R.L. Sede legale e Amministrativa: Via Michelangelo Buonarroti, 39 20145 MILANO (MI) PEC: toalalpenergy@regemai.it	VISTI SICILWIND S.r.l. Viale Cirio Ruffo, 35 Tel. +39 061 976353 00144 FROSINONE (FR) PEC: scw@wind@pec.it			
PROGETTAZIONE 					
Scala	Forma	Cont. Elaborato	Rev.	Nome File	Figura
VARE	A0	FVRCMD-1_Tav.15	00	Tipico cabina servizi ausiliari	1 di 1
Rev.	Data	Descrizione	Elaborato	Controllato	Approvato
00	Mag-23	Prima Emissione	R. Cavallò	D. Cavallò	L. Restano