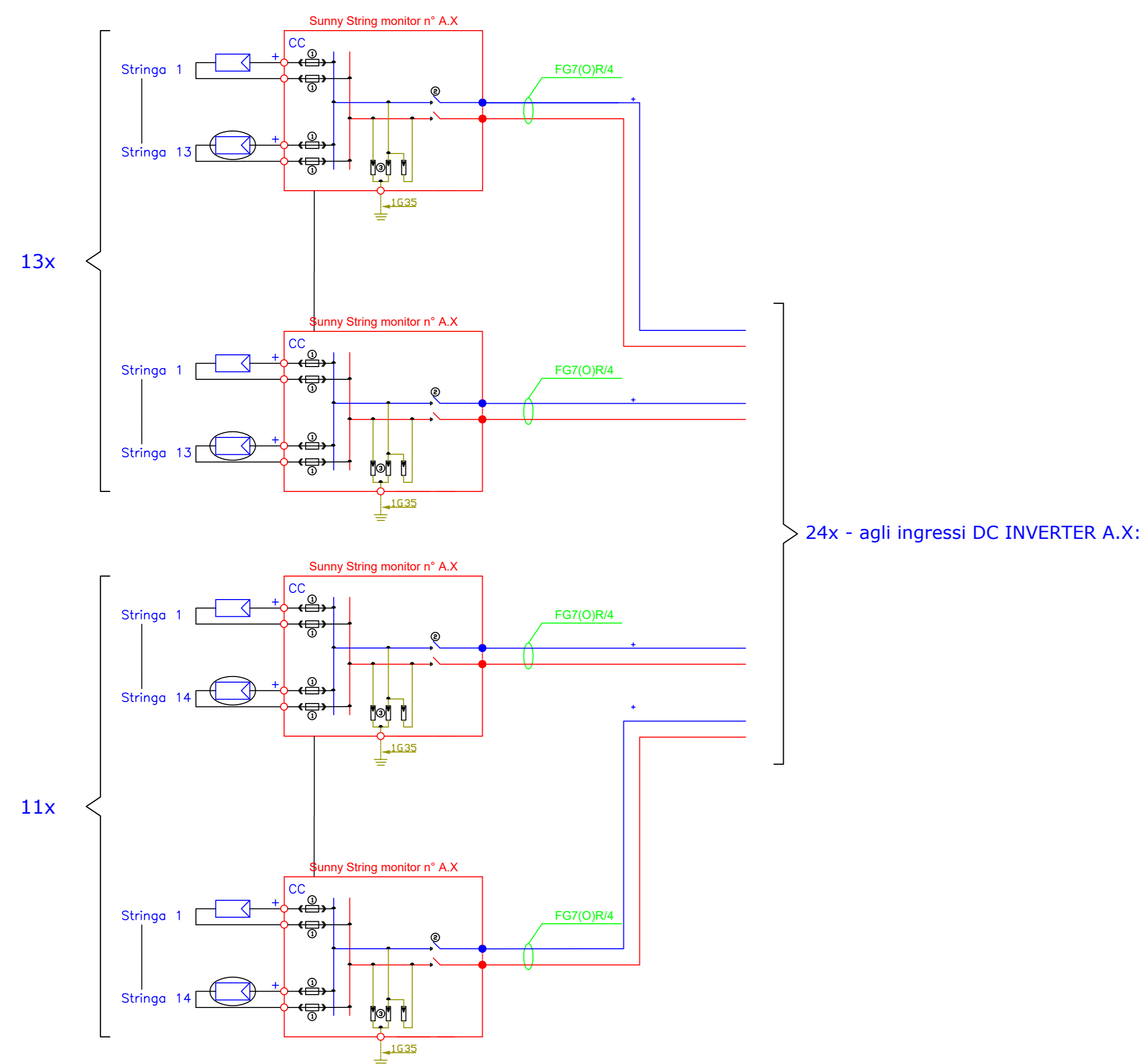
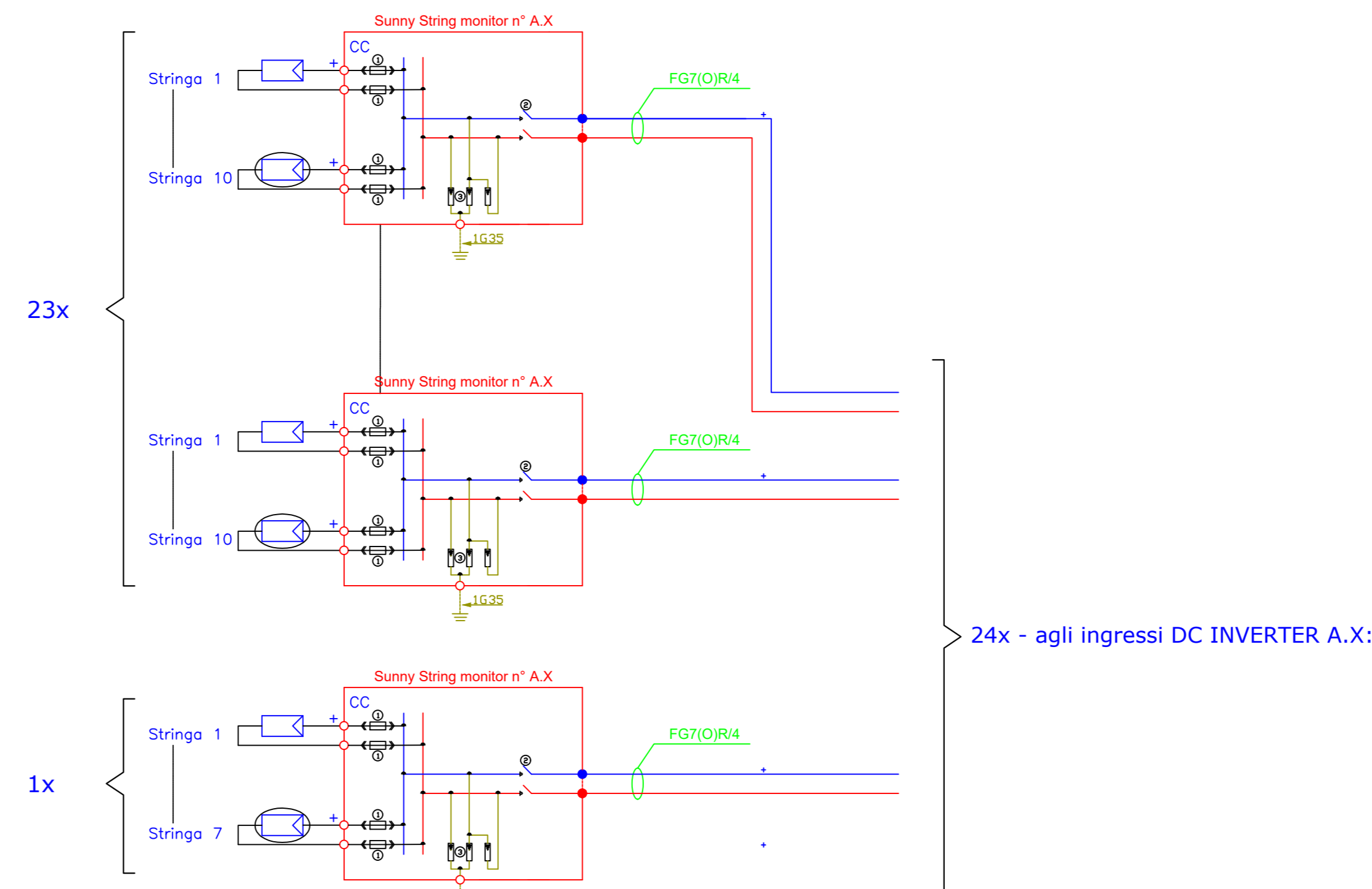


SCHEMA ELETTRICO DI COLLEGAMENTO STRINGA-INVERTER: Particolari distribuzione DC

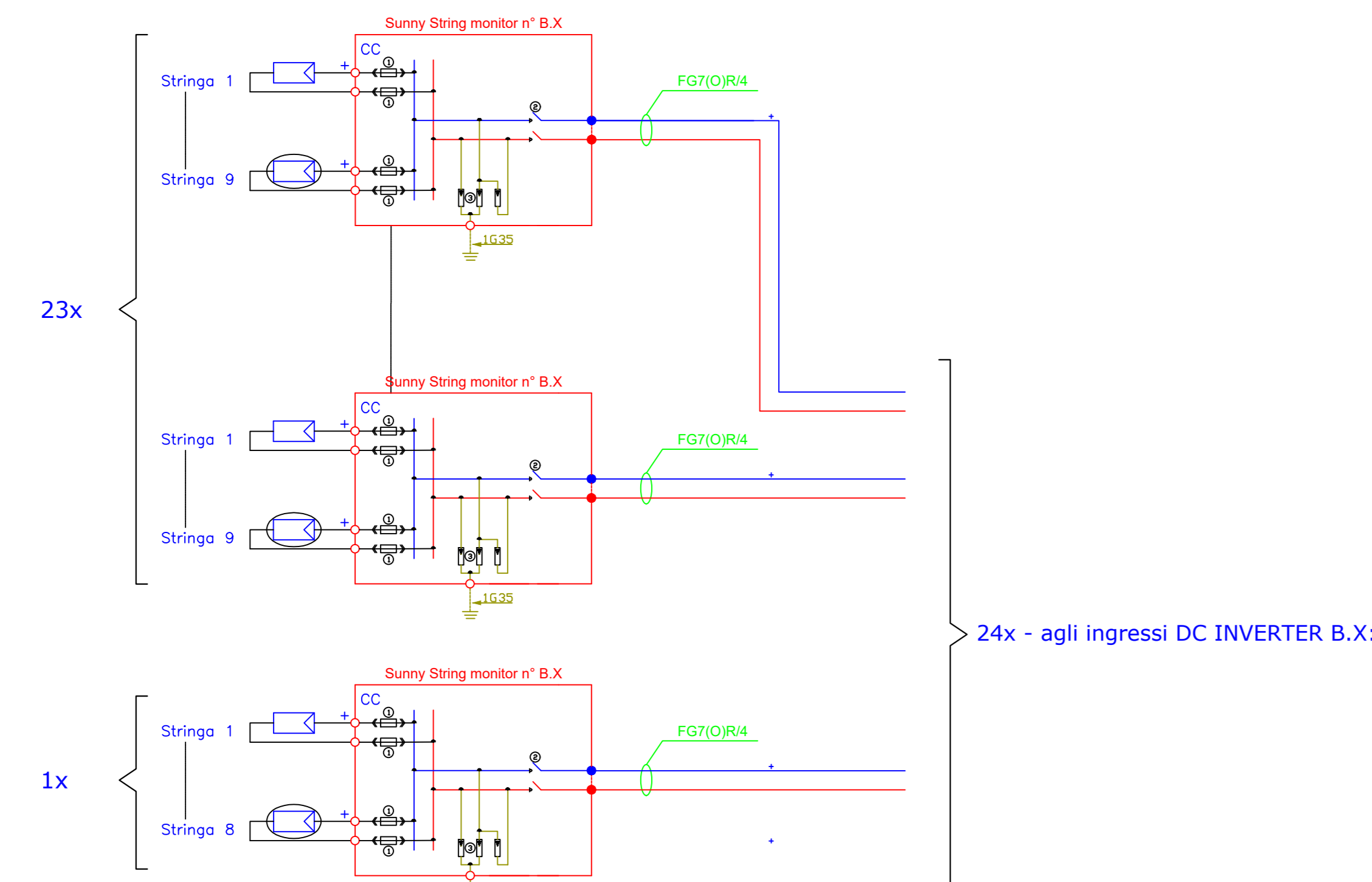
TIPICO INVERTER "a"



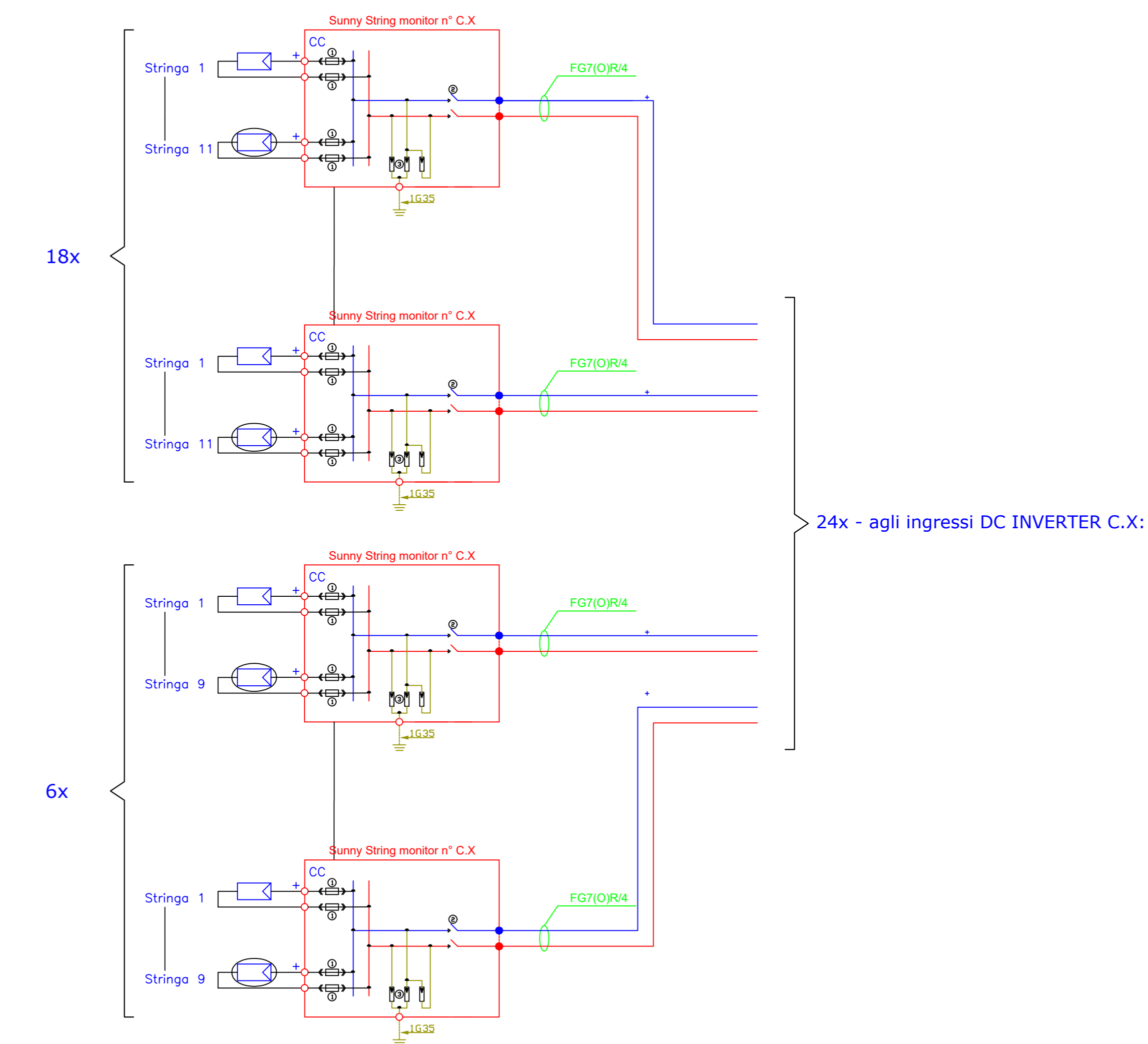
TIPICO INVERTER "b"



TIPICO INVERTER "c"

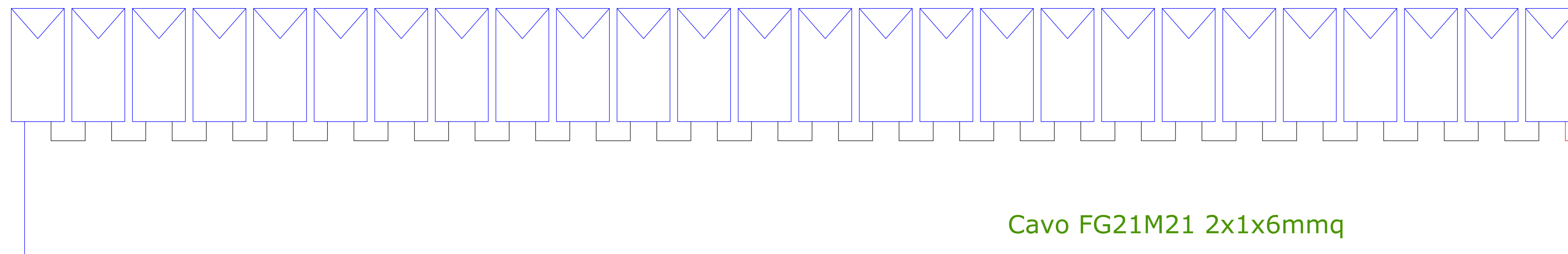


TIPICO INVERTER "d"



Schema bT: PARTICOLARE COSTITUZIONE STRINGHE- INGRESSI RACCOLTITORI DI STRINGA

Stringa 26 moduli da 505Wp



Condizioni di funzionamento

Vmppt (60°C)	997 V
Vmppt (20°C)	1156 V
Voc (-5°C)	1457 V

Tabella costitutive sottocampi

Sottocampo	Tipo Inverter	Cabina MT	N. string monitor	Stringhe per string monitor	Moduli per string monitor	Moduli per string monitor	stringhe tot	Potenza per string monitor	Coeff. Impiego Ingresso DC	Moduli sottotot	Moduli tot	Potenza di picco [kW]	Potenza Inverter [kW]	Coeff. Impiego Inverter
A	a	A.1	13	13	26	338	169	35,26	0,55	4394	4394	4240,99	4000	106,02%
	b	A.2	11	10	26	304	154	32,46	0,78	3982	4342	4111,81	2800	111,14%
	a	A.3	11	14	26	354	154	32,46	0,78	4004	4394	4240,99	4000	106,02%
B	c	B.1	23	9	26	234	207	138,17	1,01	5382	5950	2823	2800	100,82%
	c	B.2	1	8	26	234	207	138,17	1,01	5382	5950	2823	2800	100,82%
C	d	C.1	18	11	26	296	198	144,43	1,24	5448	6552	3309	2800	118,17%
	d	C.2	6	9	26	296	198	144,43	1,24	5448	6552	3309	2800	118,17%

REGIONE PUGLIA, PROVINCIA DI TARANTO, COMUNE DI TARANTO

B72 srl
Sede: Viale A. Volta, 101
30133 Foggia
C.F.P. n. 07230410857

STUDIO INGEGNERIA ELETTRICA
MEZZINA dott. Ing. Antonio
Via T. San. 22 73044 Grotte (LE)
Tel. 0982 220073 Fax 0982 242461
e-mail: info@ingegneriaelettrica.net
Ordine degli Ingegneri della Provincia di Foggia mat. n. 1064

Dott. Biol. Leonardo Beccarisi
Via D'Ongione, 42 73010 Grotte (LE)
tel. 098209895
E-Mail: leonardo@beccarisi.it
Ordine nazionale dei Biologi - Albo - Sezione mat. n. AA_067313

Dott.ssa Anastasia Agnoli
Via Amato, Dec. 37 73100 Lecce (LE)
tel. 098202020
E-Mail: anastasia.agnoli@gmail.com

Dott. Biol. Elisa Gatto
Via S. Sante, 22 73044 Grotte (LE)
tel. 098230202
E-Mail: elisagatto@gmail.com
Ordine nazionale dei Biologi - mat. n. AA_050011

Dott. Agr. Barnaba Marinucci
Via Pirella 10 73040 Arrotte (LE)
Tel. 098230201
E-Mail: barnabamarinucci@gmail.com
Ordine dei Dottori Agronomi e Forestali provincia di Lecce mat. n. 674

Dott. Antonio Feola
Via Crotella n°15 84050 Moio della Cattedra (SA)
tel. 082 250282
E-Mail: feola@feola.com
Ordine Nazionale dei Biologi mat. n. AA_047004

Arch. Gaetano Fornarelli
Via Falgouta Casale 17 73100 Lecce (LE)
E-Mail: fornarelli@fornarelli.com
Ordine degli Architetti della provincia di Lecce mat. n. 1739

Dott. Archeologo Antonio Mangia
E-Mail: amangia@phobos.it
Servizio Nazionale dei Professionisti dei Beni Culturali del Ministero della Cultura n.1516

Ing. Tommaso Monaco
Tel. 0985 439850 Fax 0985 504045
E-Mail: ing.tommaso@monacoing.it
Ordine degli Ingegneri della provincia di Foggia mat. n. 2806

STUDIO PALCOCHE
Ing. Antonio Falcone
Tel. 0884 334378 Fax 0884 344378
E-Mail: antonio.falcone@palcoche.it
Ordine degli Ingegneri di Foggia mat. n. 2100

Geom. Matteo Occhiochiuso
Tel. 083 561292
E-Mail: matteo.occhiochiuso@ing.it
Collegio dei Geometri e Geometri Laureati di Lecce mat. n. 1101

Dott. Nazario Di Lella
Tel. Fax 0882 991704 | tel. 082 3209002
E-Mail: geol@diella.com
Ordine nazionale dei Geologi della Puglia mat. n. 345

Progetto definitivo per la realizzazione di un impianto Fotovoltaico denominato "BUFFOLUTO 1" da realizzarsi su aree demaniali in località "Buffoluto" nel territorio comunale di Taranto (TA) per una potenza complessiva di 23,857 MWp con sistema di accumulo da 25/50 MW/MWh nonché delle opere connesse ed infrastrutture indispensabili alla costruzione e all'esercizio dell'impianto

MINISTERO DELL'AMBIENTE E DELLA SICUREZZA ENERGETICA | REGIONE PUGLIA

AVTORITA' PROCEDENTE V.I.A. : SVQMNK3 | Elaborato: Grafico: 08.pdf | AVTORITA' PROCEDENTE A.U. : REGIONE PUGLIA

Schema elettrico collegamenti distribuzione lato DC

00	Dicembre 2022	Progetto definitivo	Geom. P. Massaro	Ing. A. Miceli	B72 srl
Rev.	Data	Oggetto della revisione	Elaborazione	Verifica	Approvazione
Scale:					
Formato:	A0	Codice Pratico:	SVQMNK3		