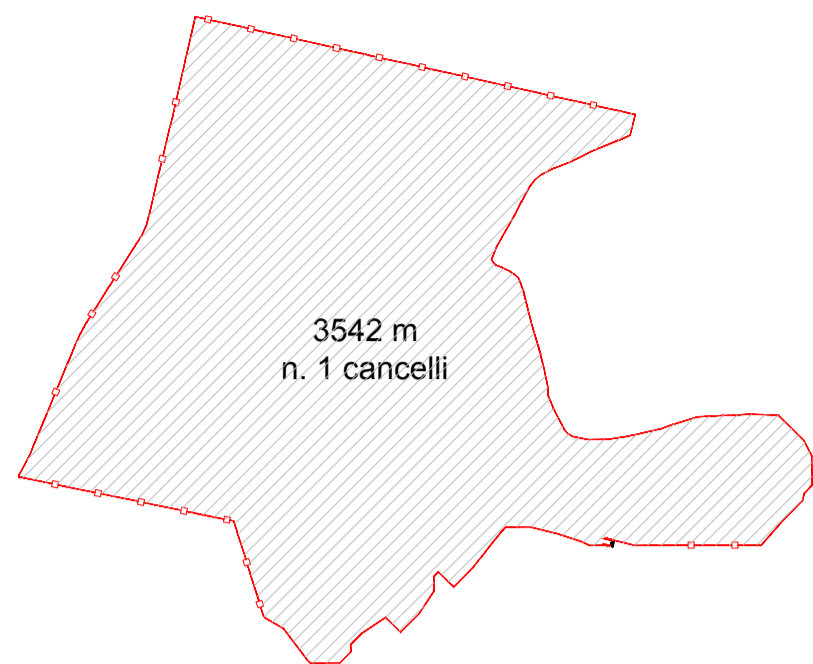


SCHEMA PLANIMETRICO RECINZIONE

RECINZIONE = 3542 m  
CANCELLI = 1



scala 1:10000



TIPOLOGICO PROSPETTO RECINZIONE

scala 1:25

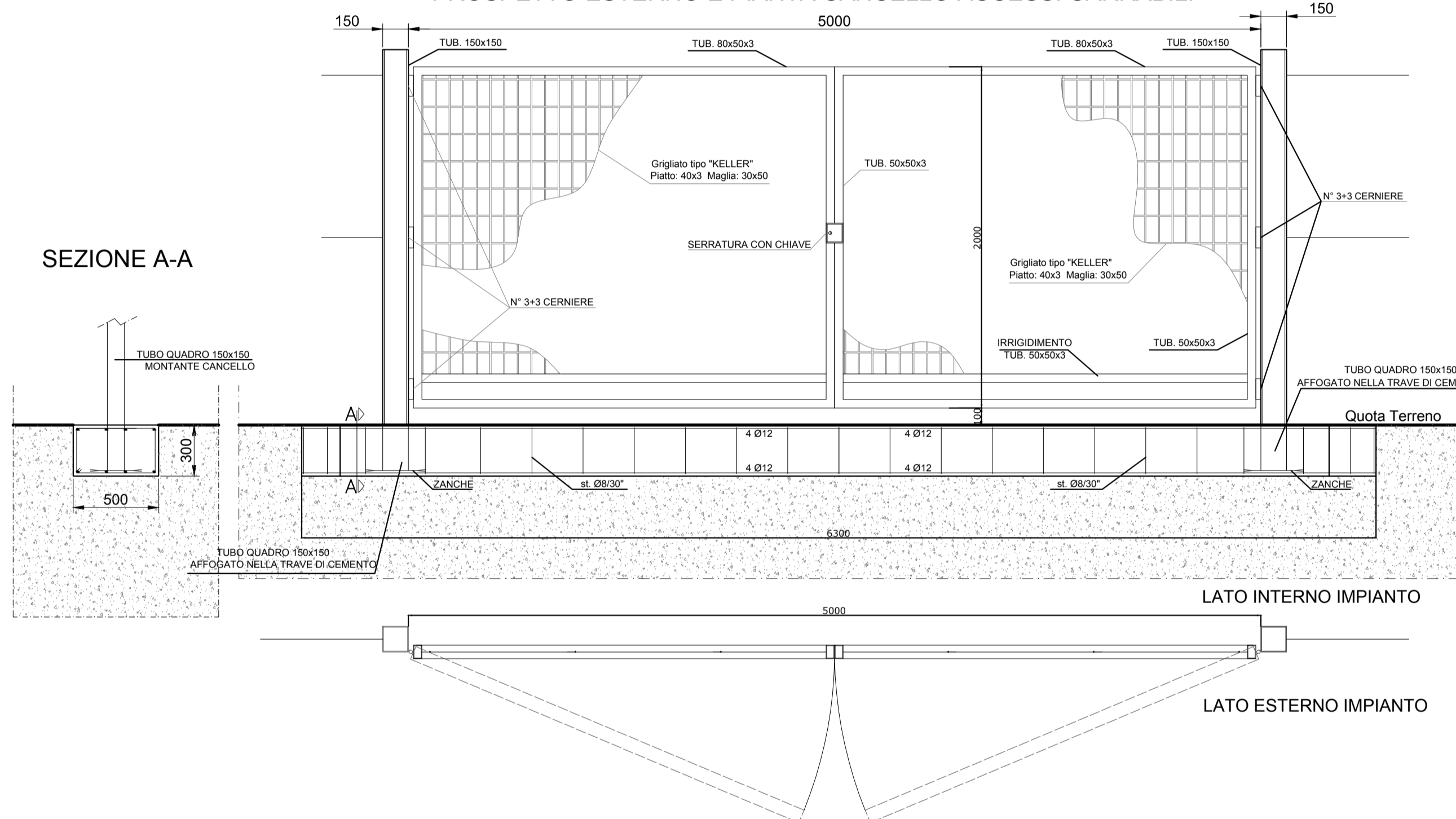


RETE ELETTROSALDATA A  
MAGLIE RETTANGOLARI  
REALIZZATA IN PANNELLI MODULARI  
L=2000 x H=1920  
ZINCATA E VERNICIATA RAL 6005  
  
MONTANTE IN TUBOLARE Ø48  
(O SIMILARE)  
ZINCATO E VERNICIATO COLORE  
RAL 6005 VERDE MUSCHIO

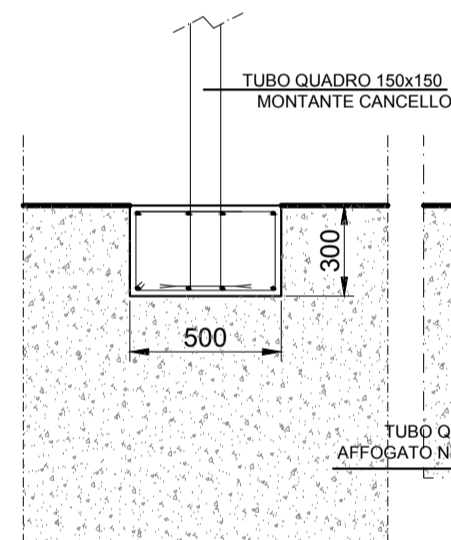
APERTURE PER IL PASSAGGIO DELLA PICCOLA FAUNA REALIZZATE OGNI 10 metri

PROSPETTO ESTERNO E PIANTA CANCELLO ACCESSI CARRABILI

scala 1:25



SEZIONE A-A



REGIONE PUGLIA  
PROVINCIA DI BRINDISI  
COMUNE DI BRINDISI

PROGETTO PER LA REALIZZAZIONE DI UN  
PARCO AGRIVOLTAICO  
E OPERE CONNESSE  
(Potenza Impianto Fotovoltaico 25MW)

**IL COMMITTENTE**  
ACEA SOLAR S.r.l.  
Piazzale Ostiense n.2  
00154 Roma (RM)

**ENGINEERING:**  
Renewables  
renova progetti

**IDENTIFICATIVI CATASTALI**  
CATASTO TERRENI COMUNE DI BRINDISI  
IMPIANTO FOTOVOLTAICO:  
Fg. 66 - p.lla 86 - Fg. 67 - p.lle 7, 27, 73, 168

**OPERE CONNESSIONE:**  
VEDI PIANO PARTICELLA RE OPERE CONNESSIONE

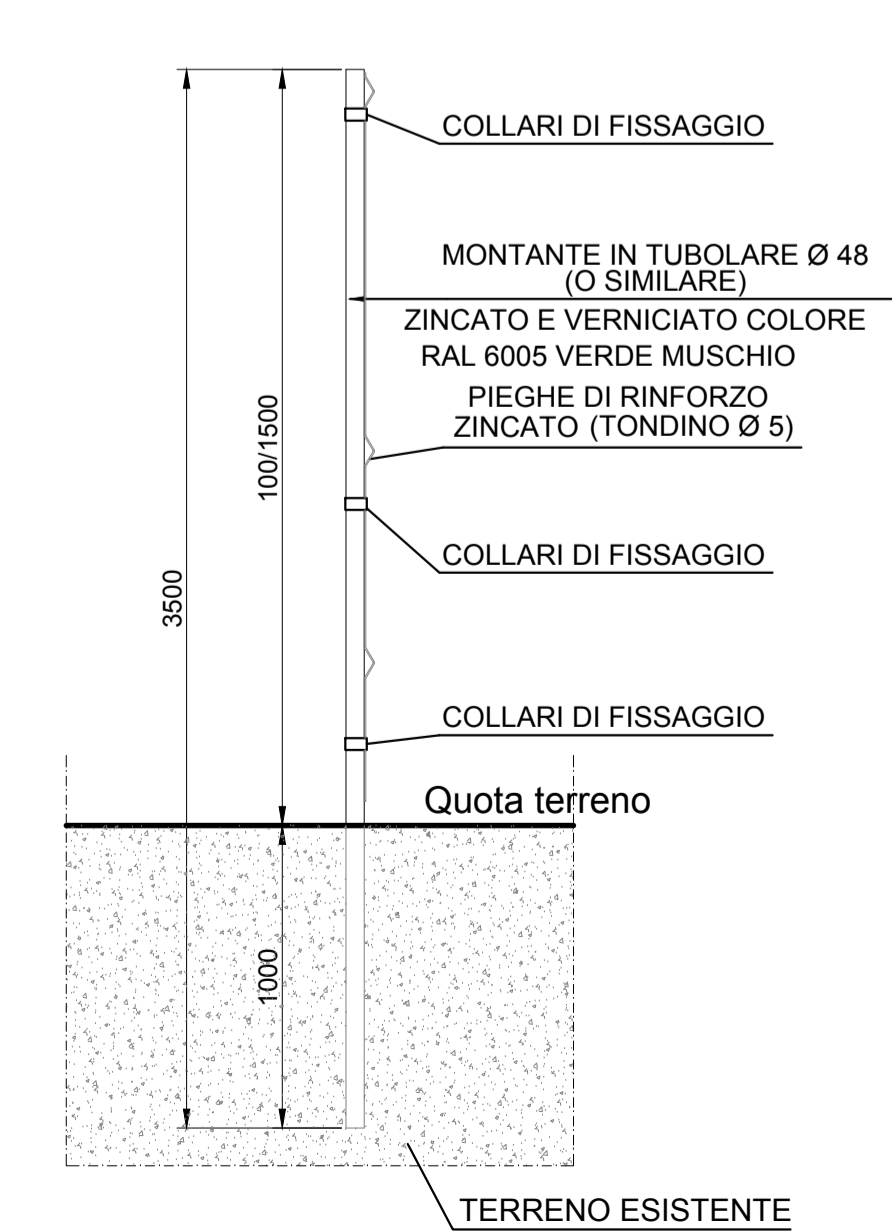
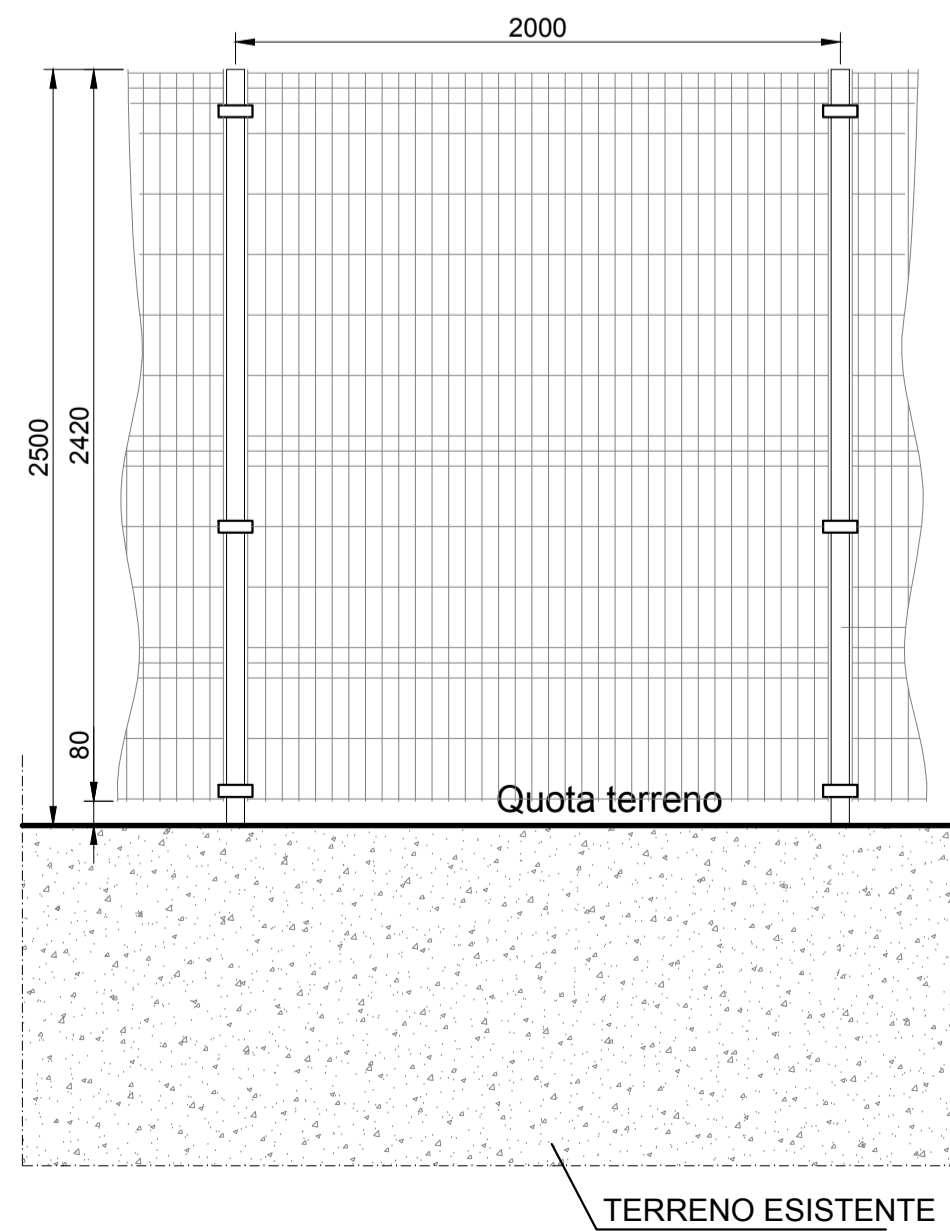
REV. 5		
REV. 4		
REV. 3		
REV. 2		
REV. 1		
EMIS.	Gen/2023	Protocollo Autorizzativo
REV.	DATA	DESCRIZIONE

COMMESSA: BR-AGRIAIA FILE: BR\_AS\_AU12\_Particolari Recinzione e tipologico Cancello.dwg

TIPOLOGICO PROSPETTO RECINZIONE

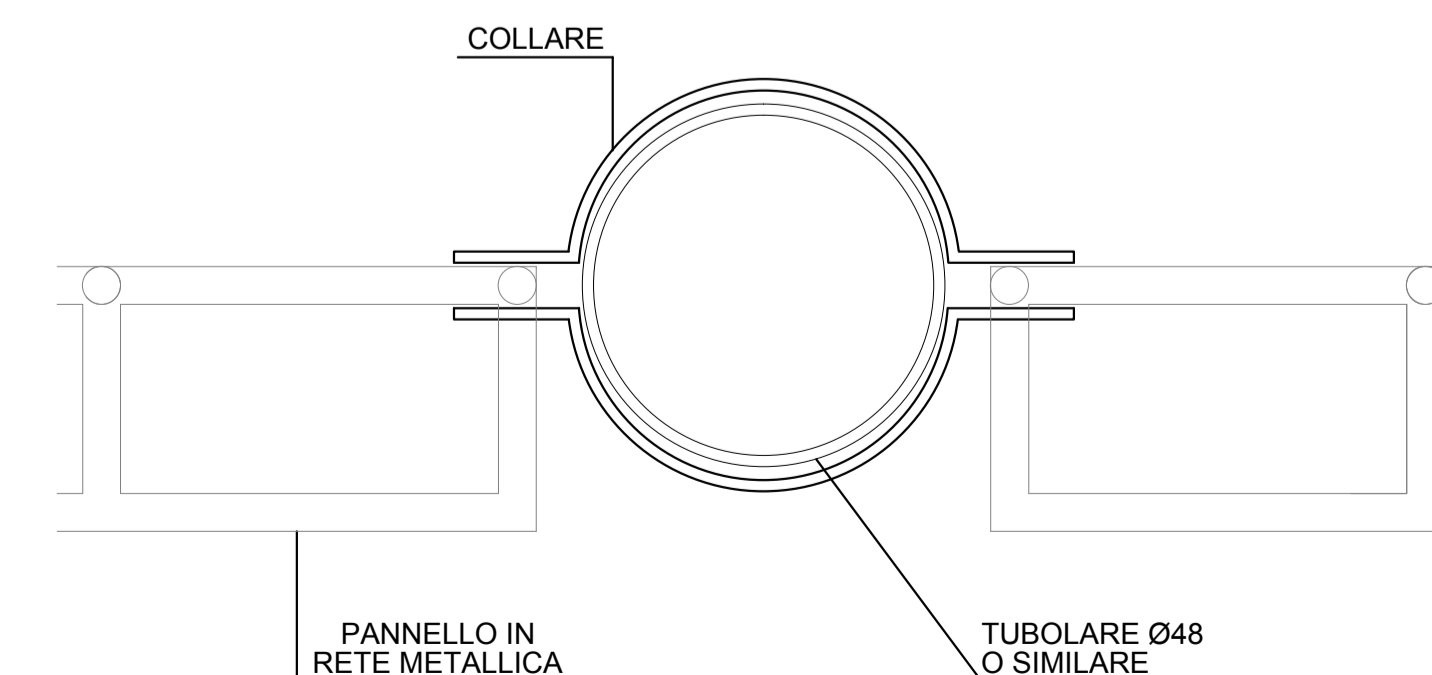
SEZIONE TIPICA RECINZIONE

scala 1:25



scala 1:1

TIPOLOGICO PARTICOLARE  
MONTAGGIO PANNELLI  
scala 1:2



DESCRIZIONE  
PARTICOLARI RECINZIONE E TIPOLOGICO  
CANCELLO

SCALA: VARIE  
FORMATO: A1  
Foglio 1 di 1  
AU12