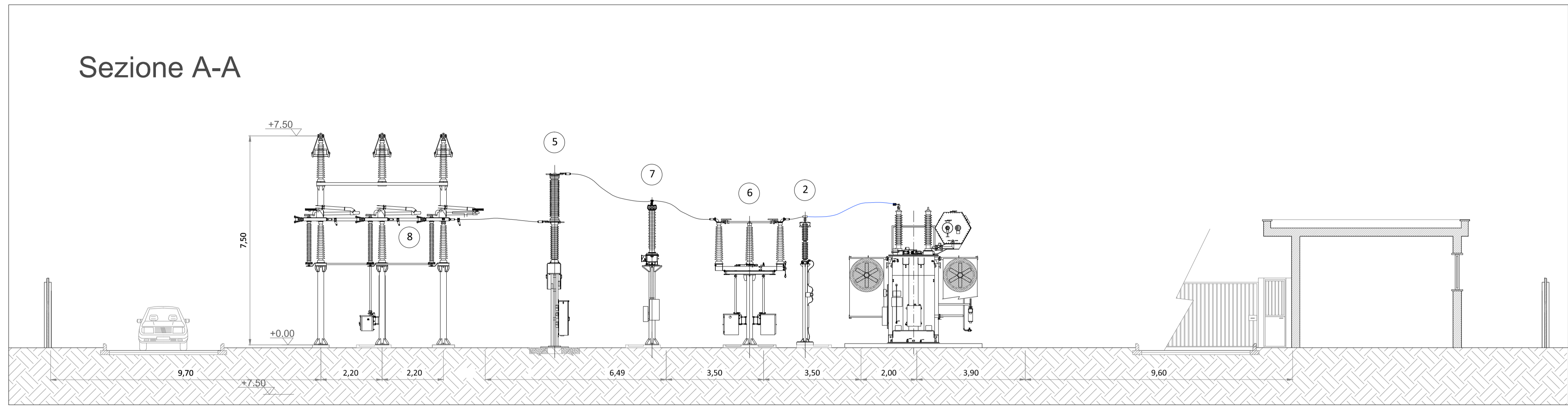


LEGENDA APPARECCHIATURE ZONA AT

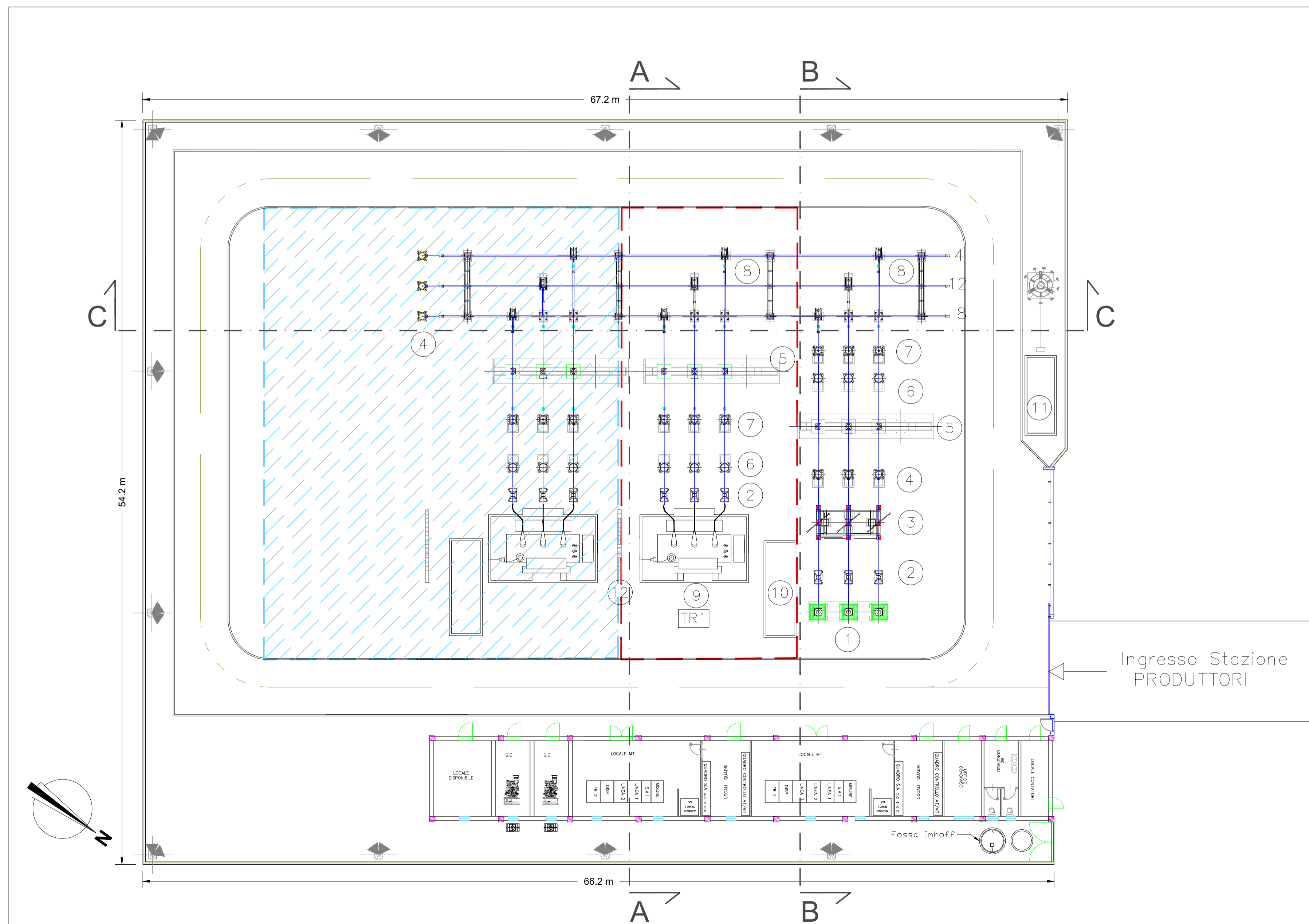
- 1 Terminale cavo AT 150kV
- 2 Scaricatore
- 3 Sezionatore tripolare orizzontale 145-170kV 2000A con lame di messa a terra e comando motorizzato
- 4 Trasformatore di tensione capacitivo (PROTEZIONI)
- 5 Interruttore tripolare 170kV 2000A 31.5kA
- 6 Trasformatore di corrente TG 170 N°4 prestazioni (Misure e Protezioni)
- 7 Trasformatore di tensione induttivo EMF 170 N°1 prestazione (Misure)
- 8 Sezionatore tripolare verticale 145-170kV 2000A
- 9 Trasformatore di potenza 30 MVA
- 10 Vasca raccolta olio
- 11 Vasca acqua per VV.FF.
- 12 Muro taglia fiamma
- 13 Sezionatore tripolare con lame di messa a terra sbarre 150 kV - comando manuale

Stallo Acea Solar S.r.l.

Spazio per altro produttore



SEZIONE - SCALA 1:100



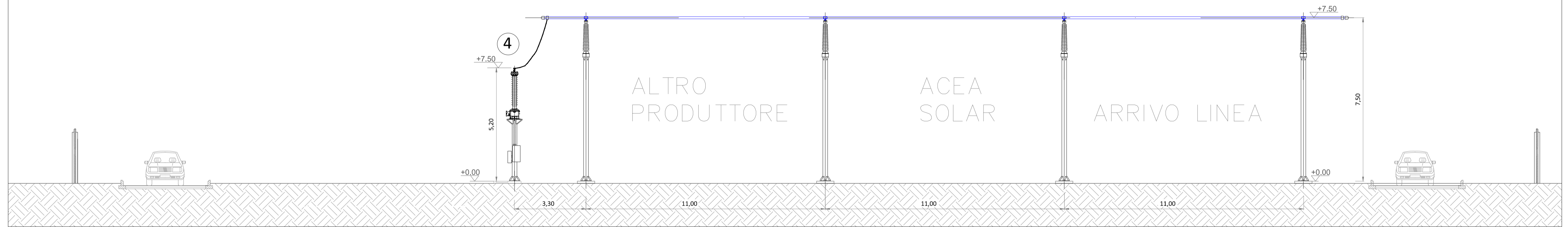
PLANIMTERIA GENERALE - SCALA 1:200

**REGIONE PUGLIA
PROVINCIA DI BRINDISI
COMUNE DI BRINDISI**

**PROGETTO PER LA REALIZZAZIONE DI UN
PARCO AGRIVOLTAICO
E OPERE CONNESSE
(Potenza Impianto Fotovoltaico 25MW)**

IL COMMITTENTE ACEA SOLAR S.r.l. Piazzale Ostiense n.2 00154 Roma (RM)		IDENTIFICATIVI CATASTALI CATASTO TERRENI COMUNE DI BRINDISI IMPIANTO FOTOVOLTAICO: Fg. 66 - p.lla 86 - Fg. 67 - p.lle 7, 27, 73, 168	
ENGINEERING: Renewables renova progetti		OPERE CONNESSIONE: VEDI PIANO PARTICELLA RE OPERE CONNESSIONE	
IL PROGETTISTA DANIELE CAVALLO n° 1220		REV. 5	
		REV. 4	
		REV. 3	
		REV. 2	
		REV. 1	
EMIS.	Gen/2023	Protocollo Autorizzativo	
REV.	DATA	DESCRIZIONE	
COMMESSA:	BR-AGRIAIA	FILE:	BR_AS_AU30_Pianta e Sezioni Elettromeccaniche SE.dwg
SCALA VARIE	FORMATO A1	DESCRIZIONE	
PIANTA E SEZIONI ELETTROMECCANICHE STAZIONE ELETTRICA IMPIANTO			
AU30	Foglio di 1 2		

Sezione C-C




SEZIONE - SCALA 1:100

REGIONE PUGLIA PROVINCIA DI BRINDISI COMUNE DI BRINDISI

PROGETTO PER LA REALIZZAZIONE DI UN
PARCO AGRIVOLTAICO
E OPERE CONNESSE
(Potenza Impianto Fotovoltaico 25MW)

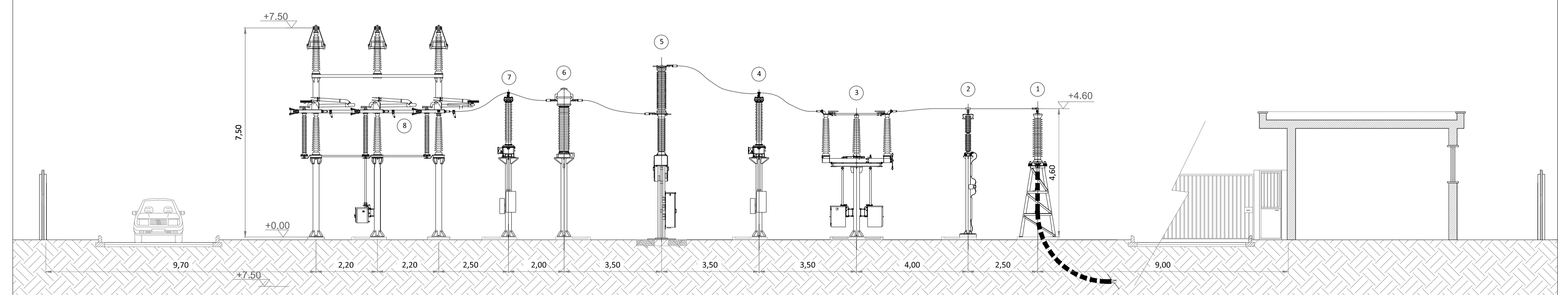
IL COMMITTENTE ACEA SOLAR S.r.l. Piazzale Ostiense n.2 00154 Roma (RM)	 ACEA SOLAR SRL	IDENTIFICATIVI CATASTALI CATASTO TERRENI COMUNE DI BRINDISI IMPIANTO FOTOVOLTAICO: Fg. 66 - p.lla 86 - Fg. 67 - p.lle 7, 27, 73, 168
ENGINEERING:  	OPERE CONNESSIONE: VEDI PIANO PARTICELLA RE OPERE CONNESSIONE	

IL PROGETTISTA  Dott. Ing. DANIELE CAVALLO n° 1220	REV. 5 REV. 4 REV. 3 REV. 2 REV. 1	Protocollo Autorizzativo DESCRIZIONE
EMIS. Gen/2023 REV. DATA		

COMMESSA: BR-AGRIAIA FILE: BR_AS_AU30_Pianta e Sezioni Elettromeccaniche SE.dwg

SCALA VARIE	FORMATO A1	DESCRIZIONE PIANTE E SEZIONI ELETTROMECCANICHE STAZIONE ELETTRICA IMPIANTO
AU30	Foglio di 2	

Sezione B-B



SEZIONE - SCALA 1:100