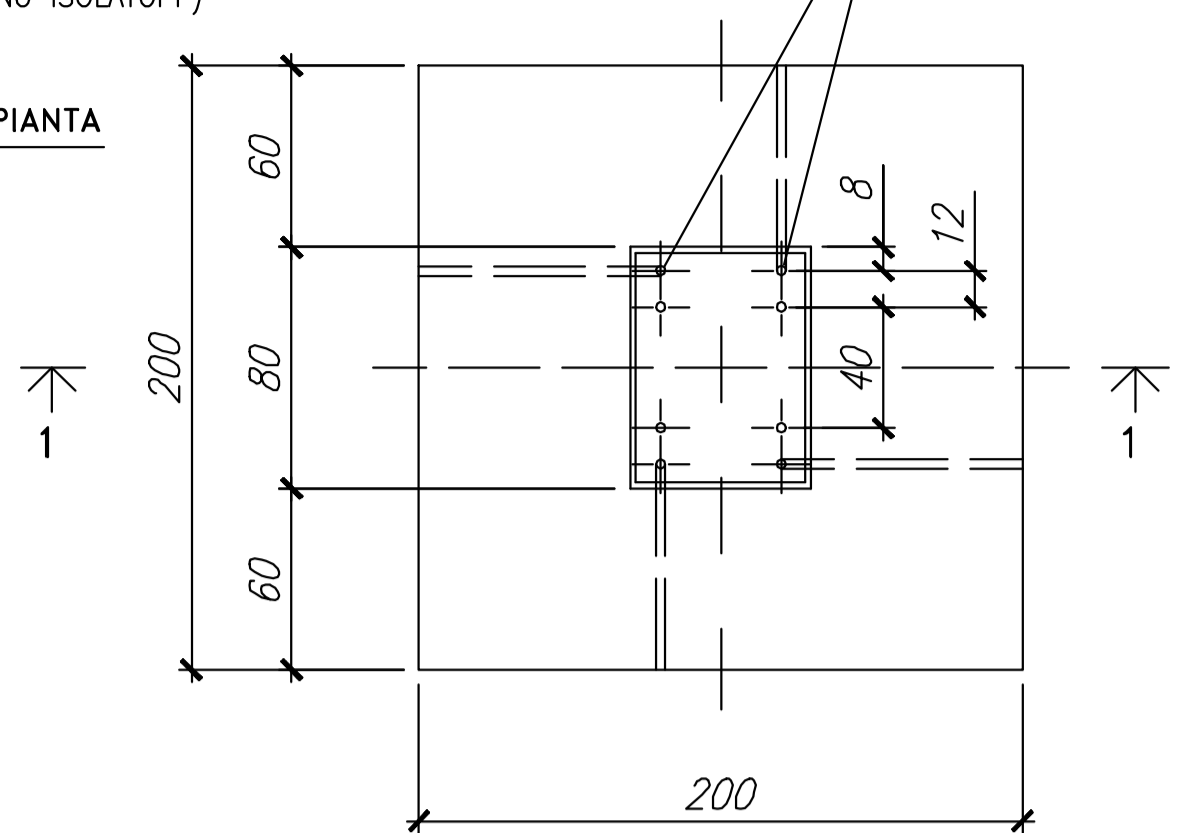


CONGLOMERATO CEMENTIZIO ARMATO CLS/25/30\_B450C

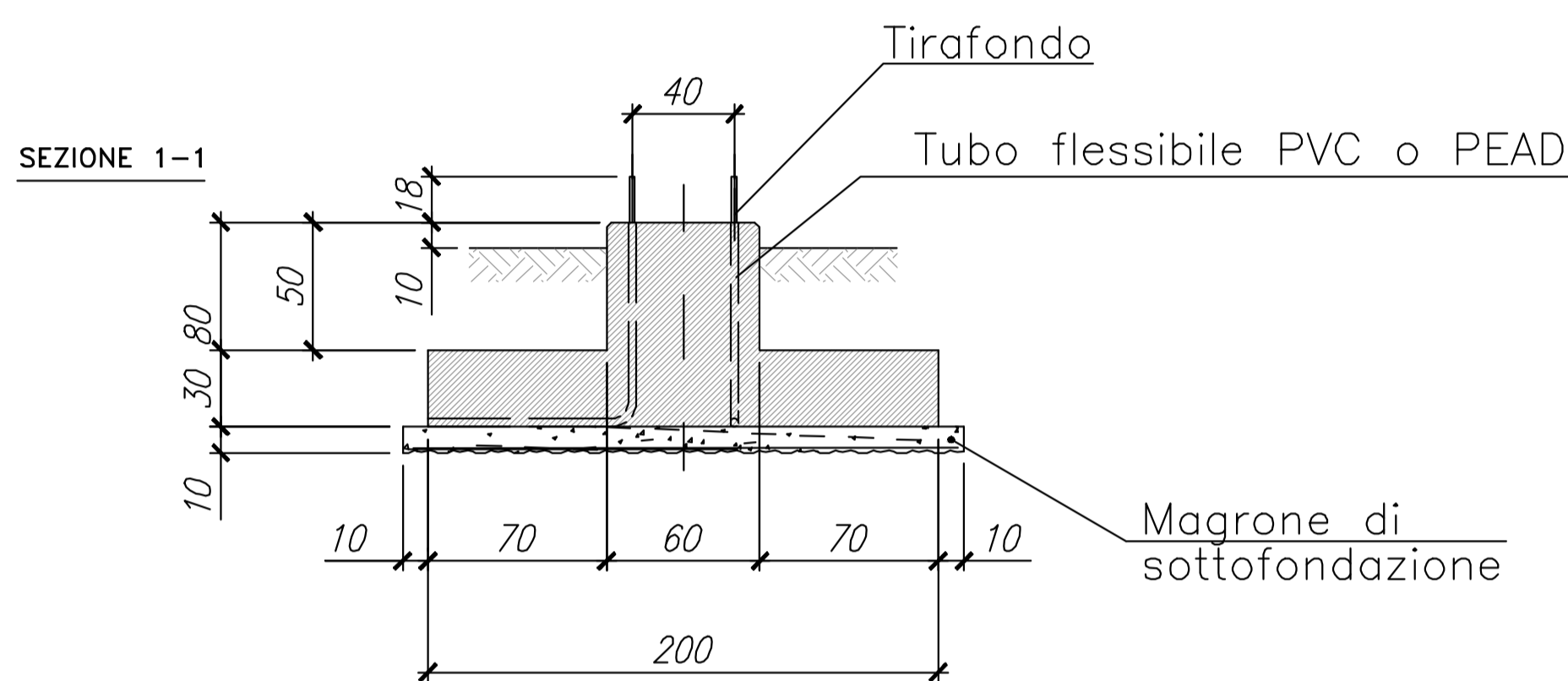
TG 2074/3

(COLONNINO ISOLATOPT)

PIANTA



Direzione della linea

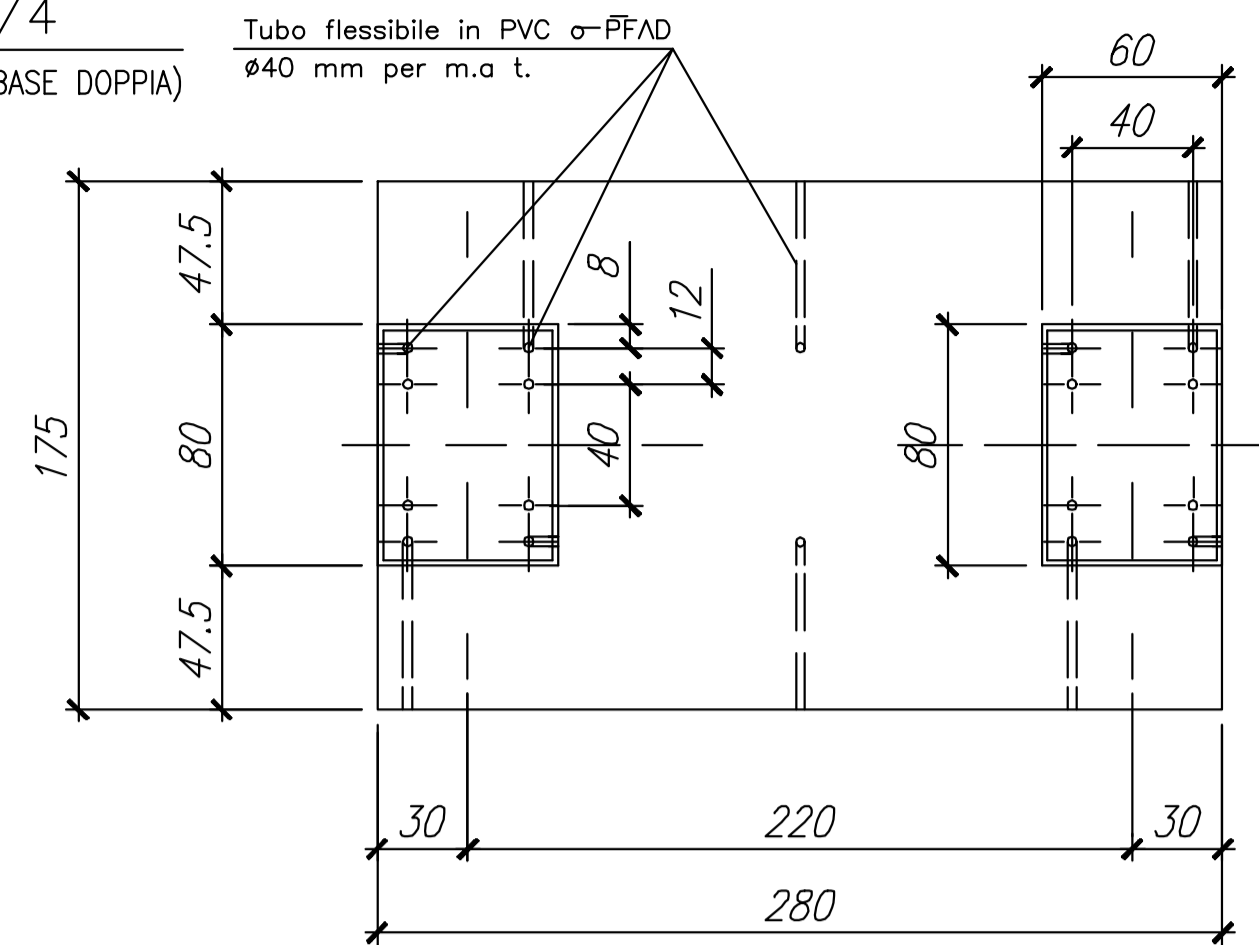


CONGLOMERATO CEMENTIZIO ARMATO CLS/25/30\_B450C

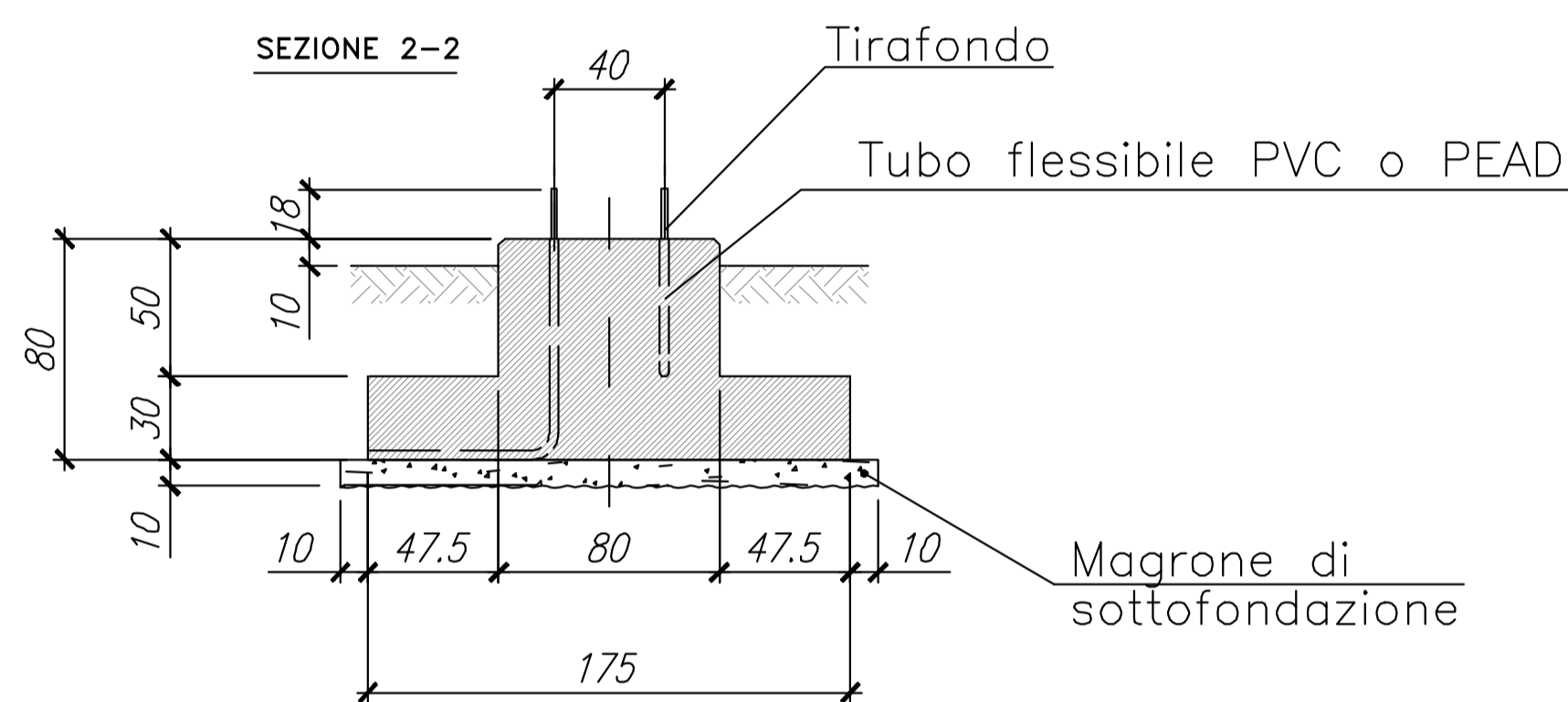
TG 2074/4

(COLONNINO ISOLATORE, BASE DOPPIA)

PIANTA



Direzione della linea

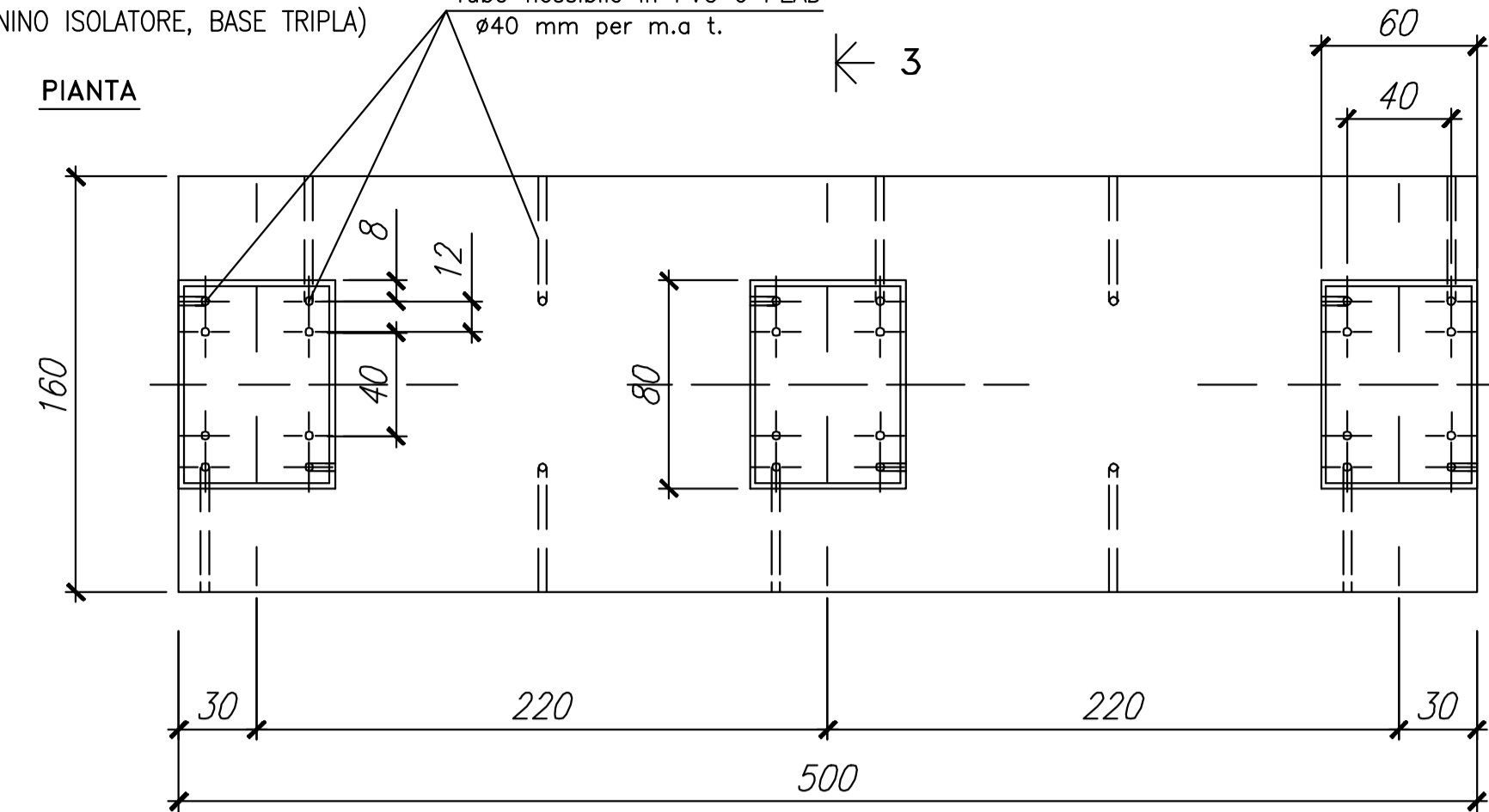


CONGLOMERATO CEMENTIZIO ARMATO CLS/25/30\_B450C

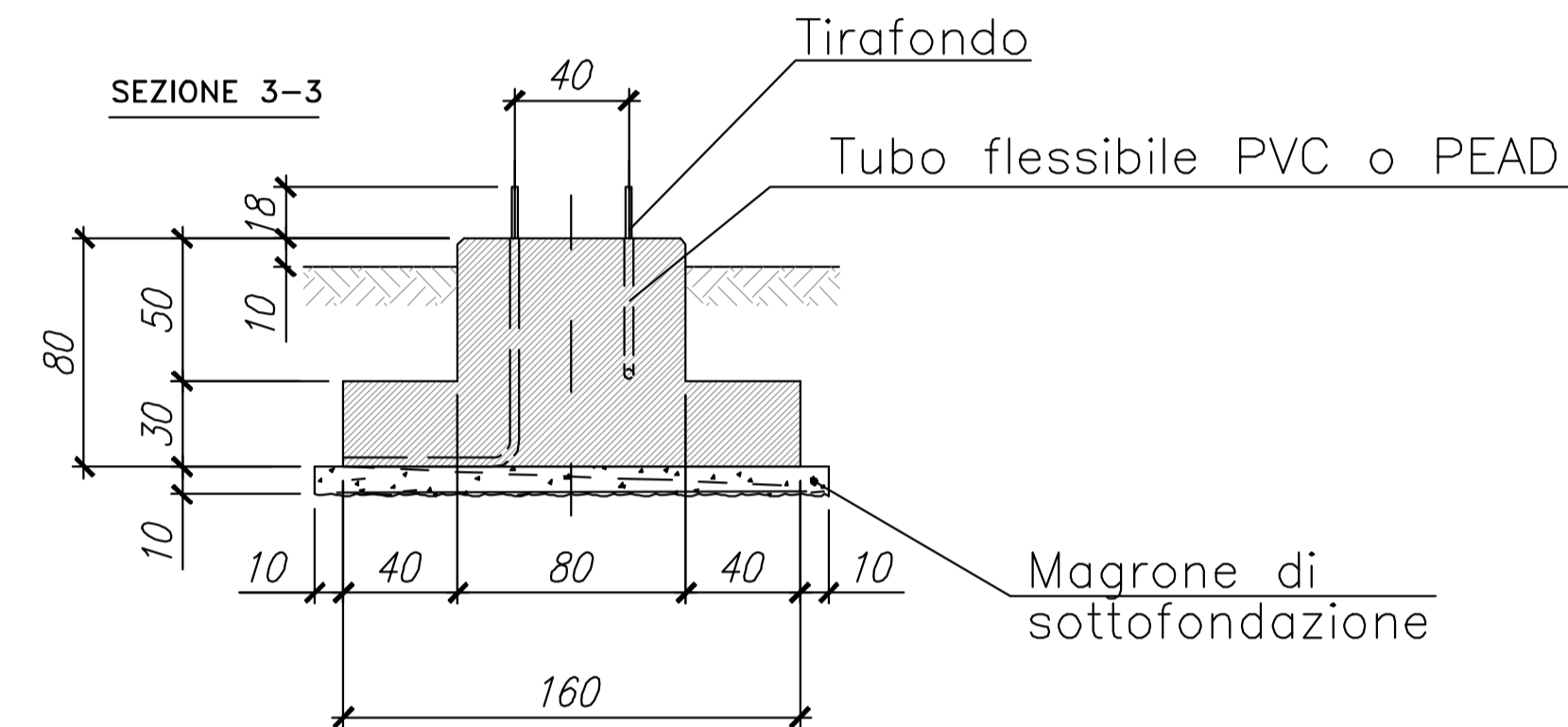
TG 2074/5

(COLONNINO ISOLATORE, BASE TRIPLA)

PIANTA



Direzione della linea



**REGIONE PUGLIA**  
**PROVINCIA DI BRINDISI**  
**COMUNE DI BRINDISI**

PROGETTO PER LA REALIZZAZIONE DI UN  
PARCO AGRIVOLTAICO  
E OPERE CONNESSE  
(Potenza Impianto Fotovoltaico 25MW)

**IL COMMITTENTE**  
ACEA SOLAR S.r.l.  
Piazzale Ostiense n.2  
00154 Roma (RM)



IDENTIFICATIVI CATASTALI

CATASTO TERRENI COMUNE DI BRINDISI  
IMPIANTO FOTOVOLTAICO:  
Fg. 66 - p.lla 86 - Fg. 67 - p.lle 7, 27, 73, 168

**ENGINEERING:**



OPERE CONNESSIONE:  
VEDI PIANO PARTICELLA RE OPERE CONNESSIONE

**IL PROGETTISTA**

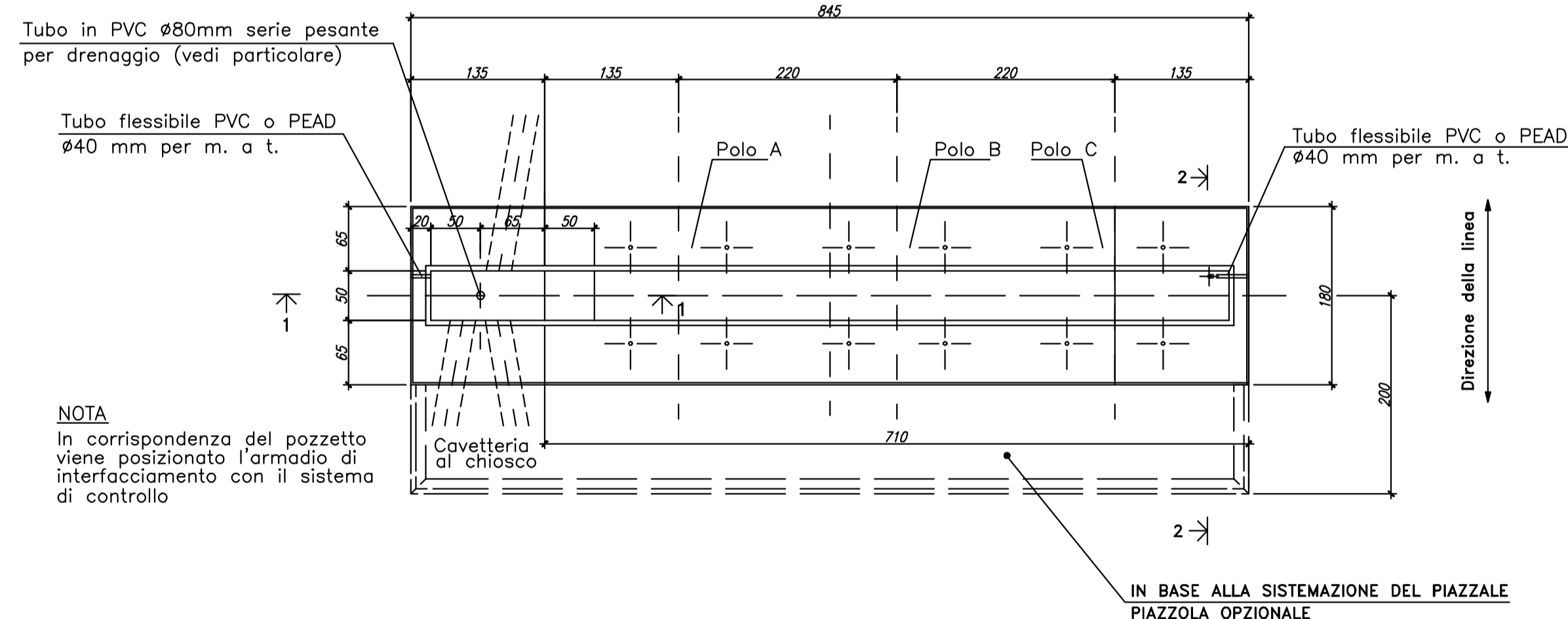
REV. 5		
REV. 4		
REV. 3		
REV. 2		
REV. 1		
EMIS.	Gen/2023	Protocollo Autorizzativo
REV.	DATA	DESCRIZIONE

COMMESSA: BR-AGRIAIA FILE: BR\_AS\_ST03\_Fondazioni elettromeccaniche utente.dwg

SCALA	FORMATO	DESCRIZIONE
VARIE	A1	FONDAZIONI STRUTTURALI ELETROMECCANICHE INTERRUTTORI e COLONNINE
ST03	Foglio 1 di 1	

CONGLOMERATO CEMENTIZIO ARMATO CLS/25/30\_B450C

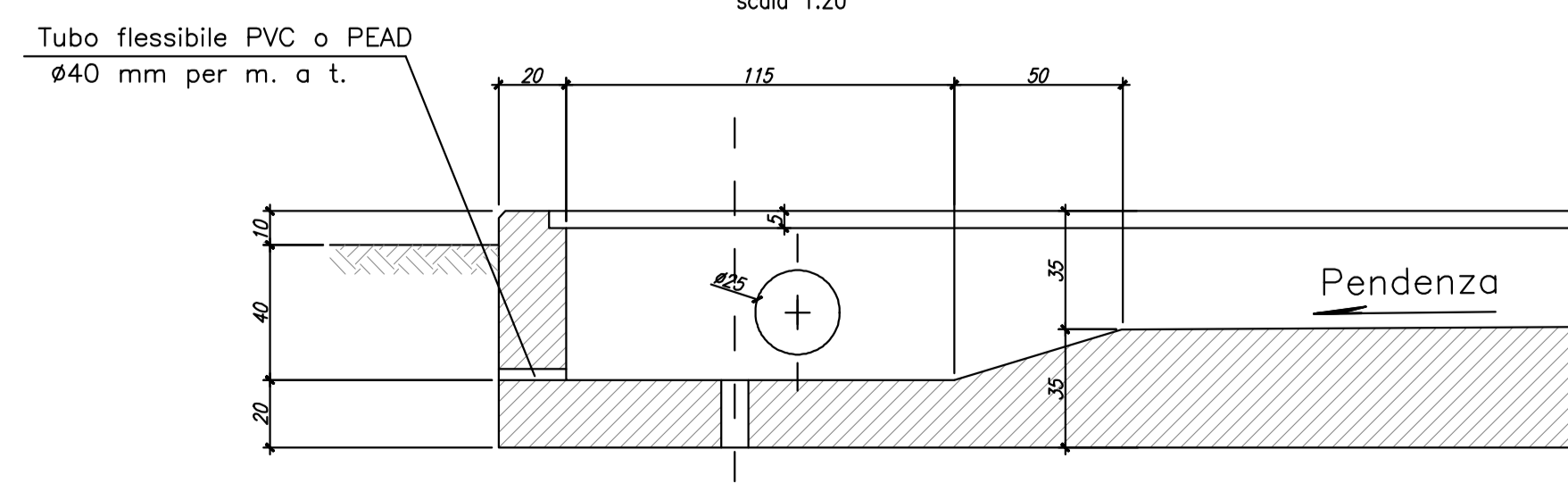
PIANTA  
scala 1:50



IN BASE ALLA SISTEMAZIONE DEL PIAZZALE  
PIAZZOLA OPZIONALE

CONGLOMERATO CEMENTIZIO ARMATO CLS/25/30\_B450C

SEZIONE 1-1  
scala 1:20



STRUTTURALI INTERRUTTORI TG2003

SEZIONE 2-2  
scala 1:20

