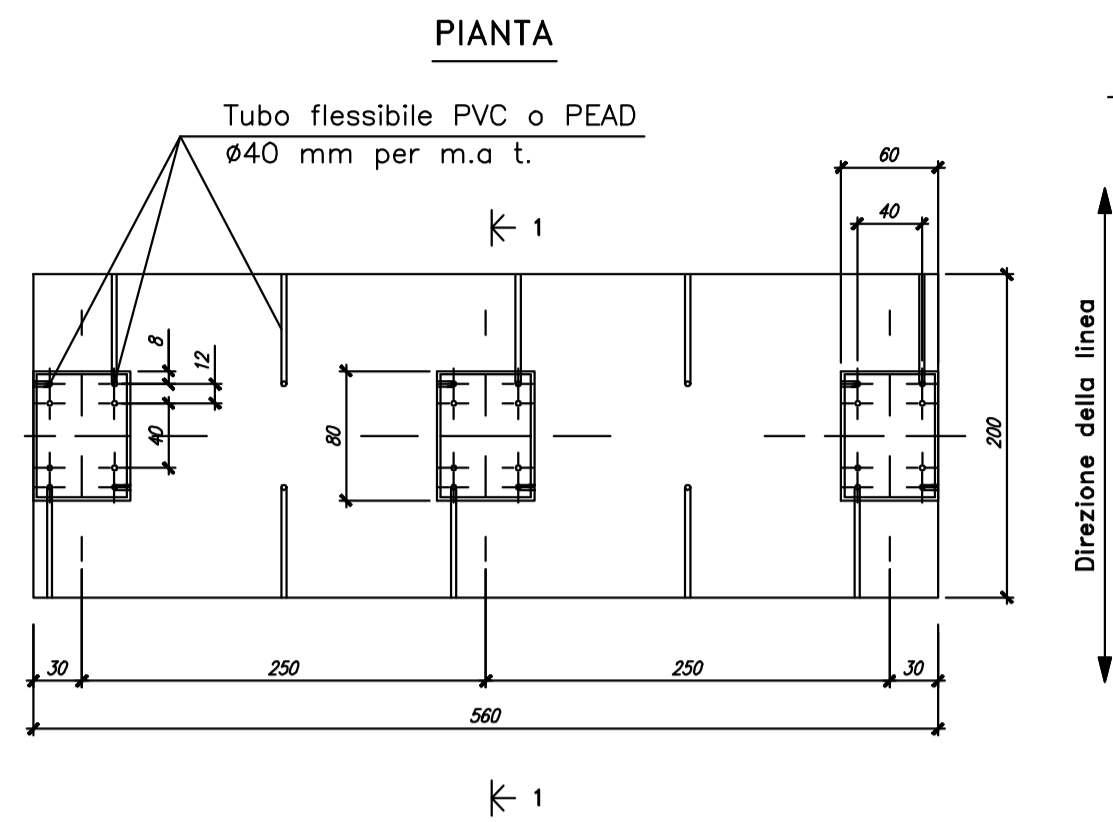
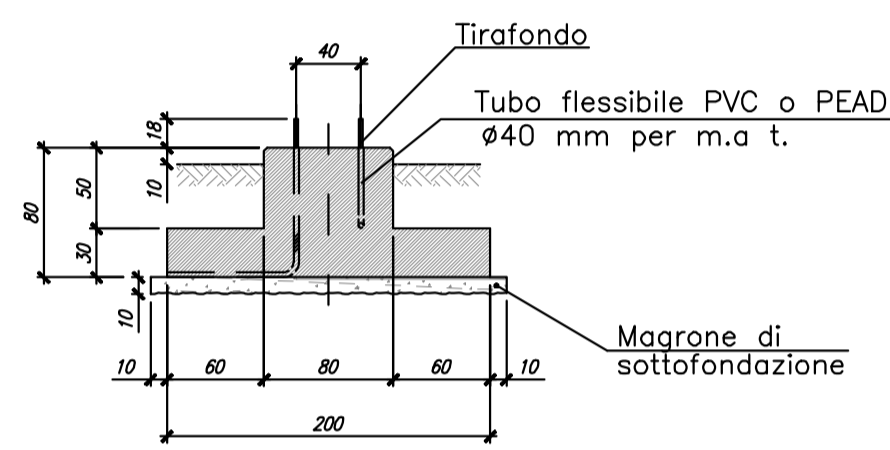


CONGLOMERATO CEMENTIZIO ARMATO CLS/25/30_B450C

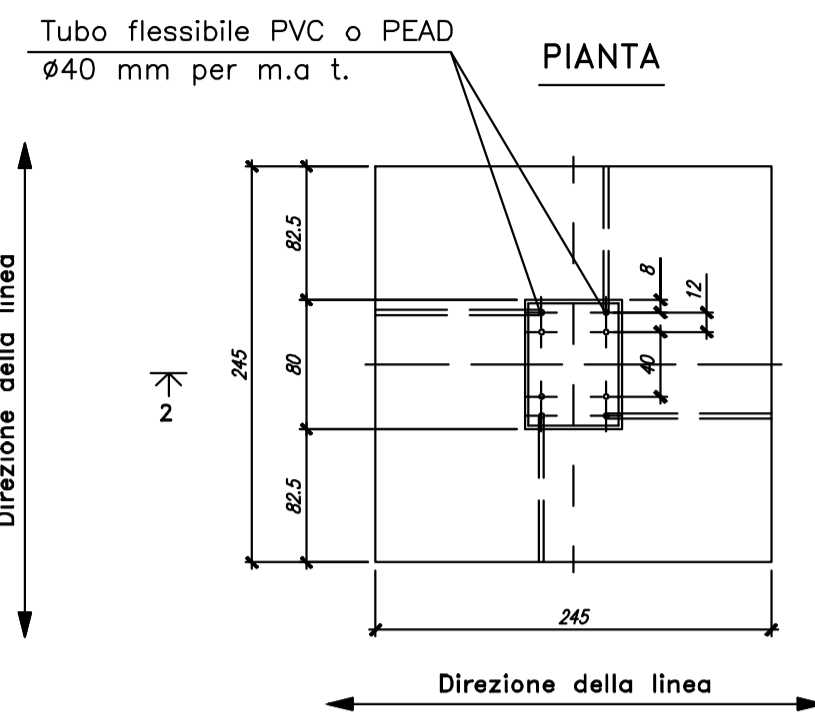
TG 2074/6
(SCARICATORE - lato portale attraversamento strada)



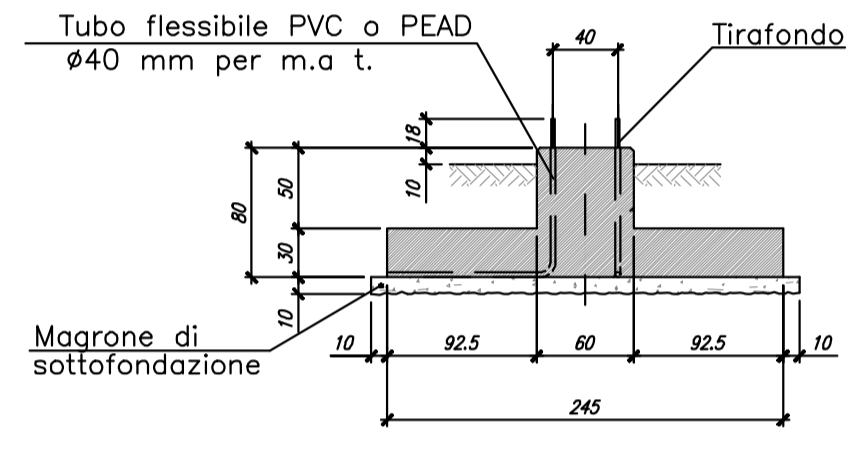
SEZIONE 1-1



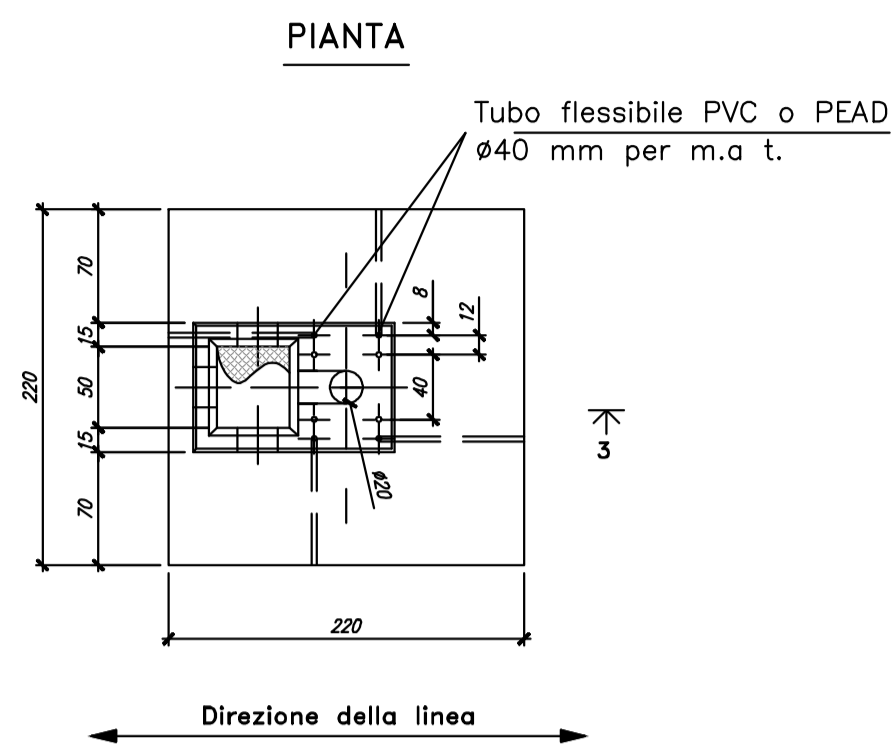
TG 2074/7
(PORTALE SBARRE)



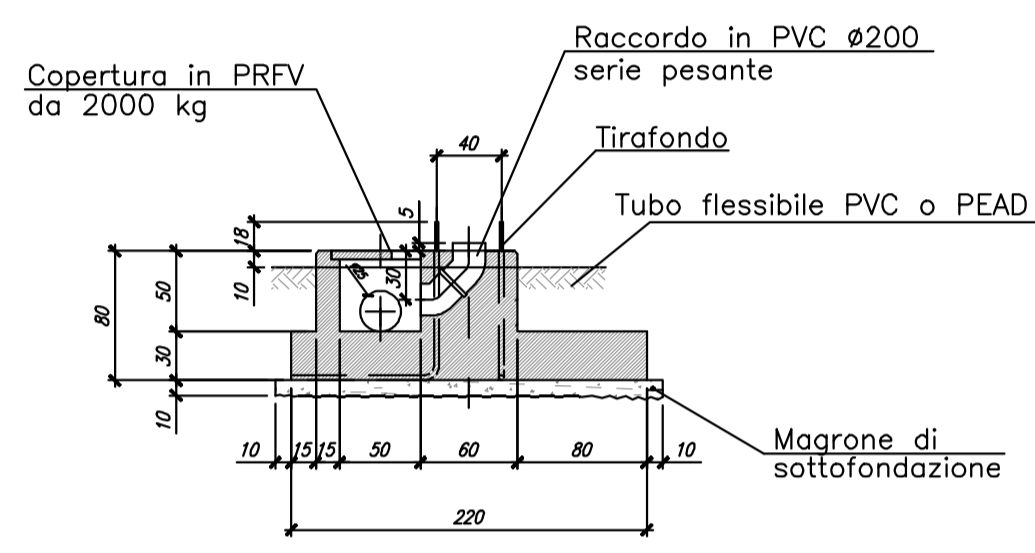
SEZIONE 2-2



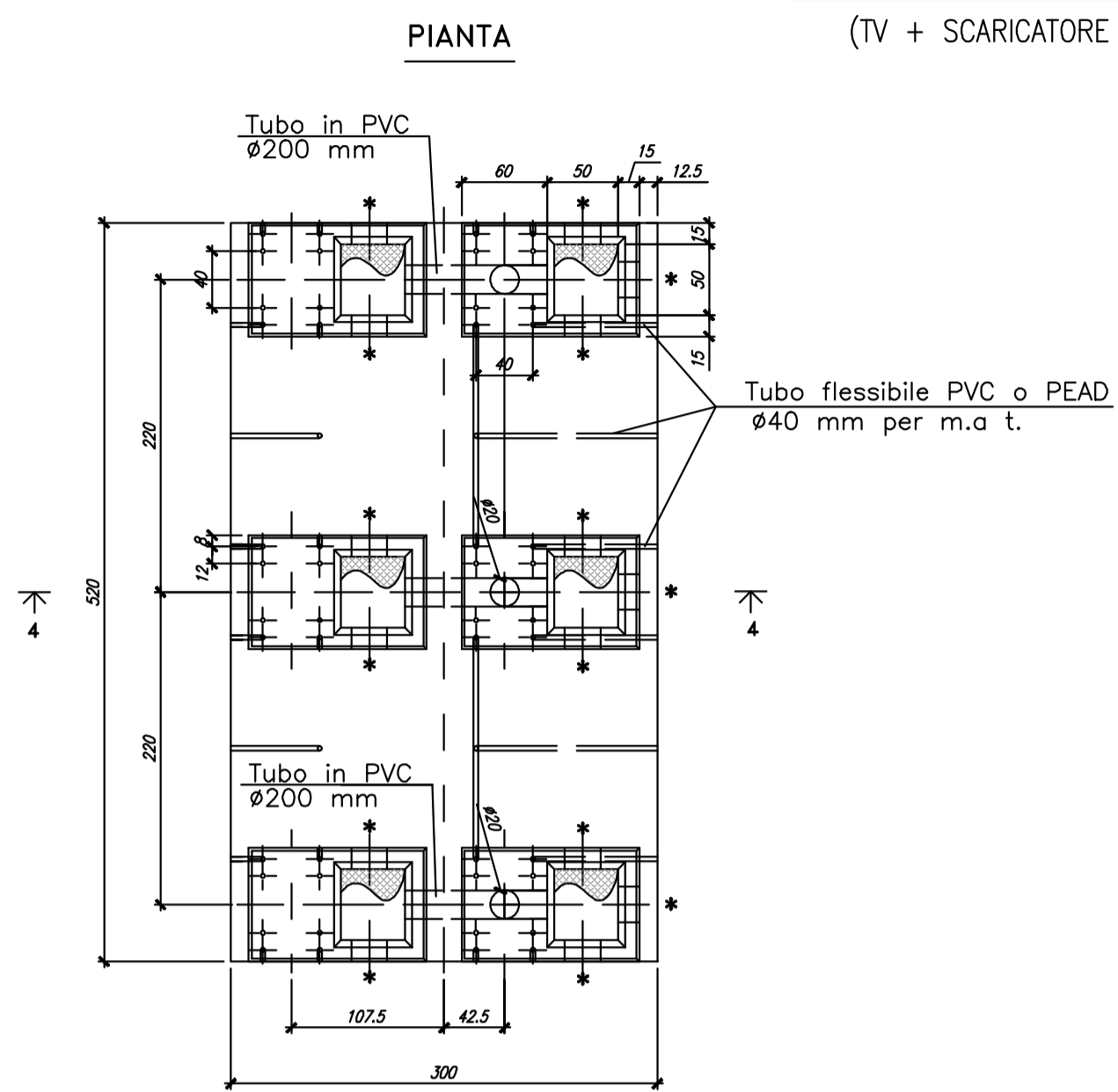
TG 2074/8
(PORTALE CON LAME DI TERRA)



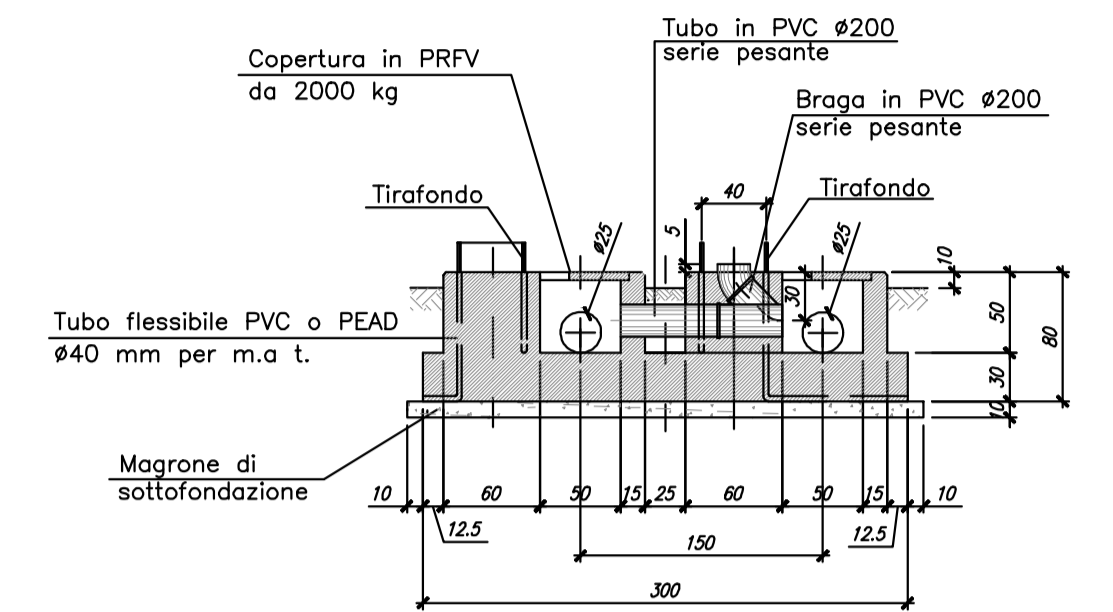
SEZIONE 3-3



TG 2074/9
(TV + SCARICATORE DI LINEA - base tripla)



SEZIONE 4-4



REGIONE PUGLIA
PROVINCIA DI BRINDISI
COMUNE DI BRINDISI

PROGETTO PER LA REALIZZAZIONE DI UN
PARCO AGRIVOLTAICO
E OPERE CONNESSE
(Potenza Impianto Fotovoltaico 25MW)

IL COMMITTENTE
ACEA SOLAR S.r.l.
Piazzale Ostiense n.2
00154 Roma (RM)



IDENTIFICATIVI CATASTALI
CATASTO TERRENI COMUNE DI BRINDISI
IMPIANTO FOTOVOLTAICO:
Fg. 66 - p.lla 86 - Fg. 67 - p.lle 7, 27, 73, 168
OPERE CONNESSIONE:
VEDI PIANO PARTICELLA RE OPERE CONNESSIONE

ENGINEERING:
Renewables **renova**
progetti

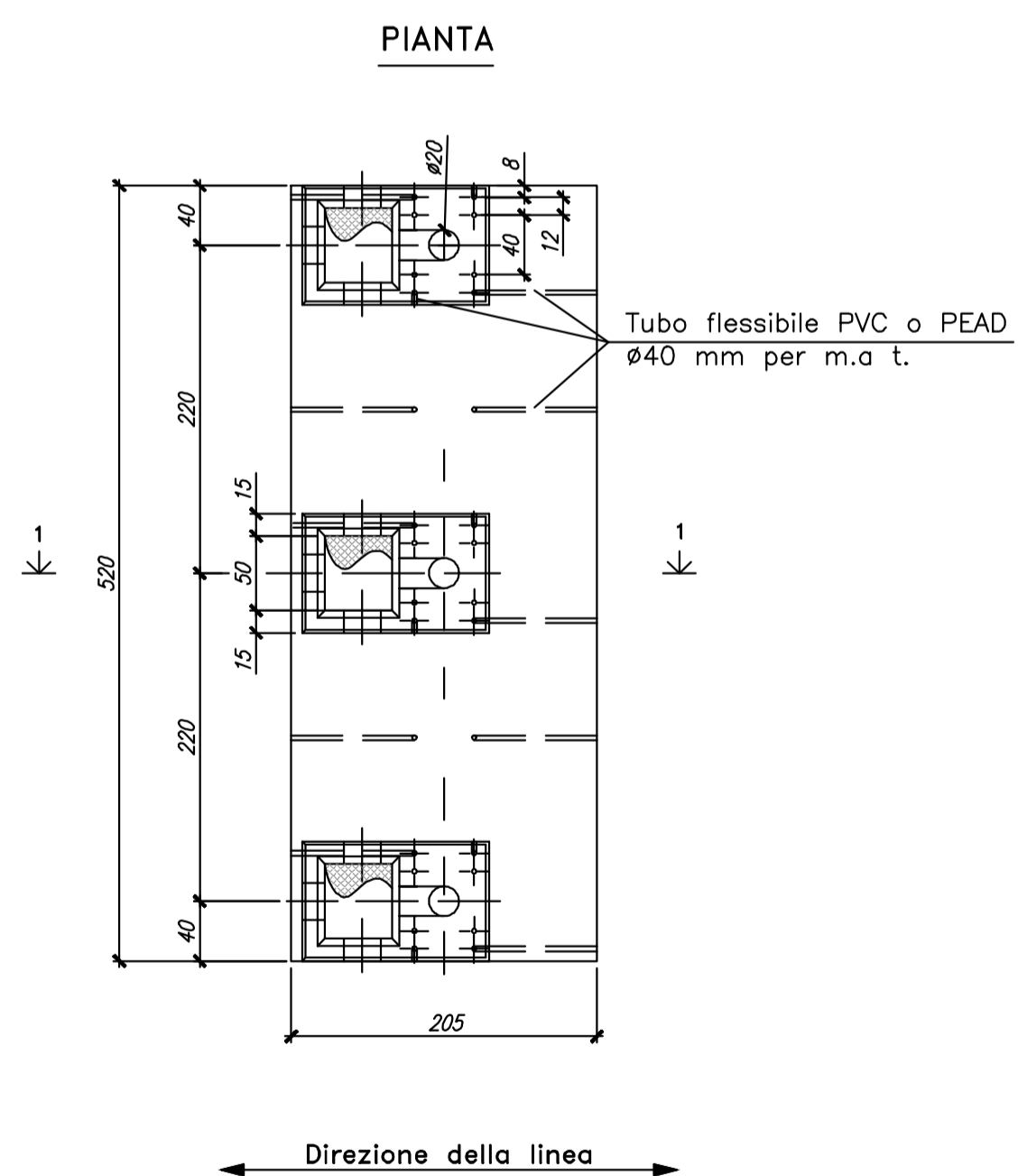
IL PROGETTISTA	REV. 5	
	REV. 4	
	REV. 3	
	REV. 2	
	REV. 1	
EMIS: Gen/2023		Protocollo Autorizzativo
REV. DATA		DESCRIZIONE

COMMESSA: BR-AGRIAIA FILE: BR_AS_ST04_Fondazioni elettromeccaniche utente TG2074 - TG2021.dwg

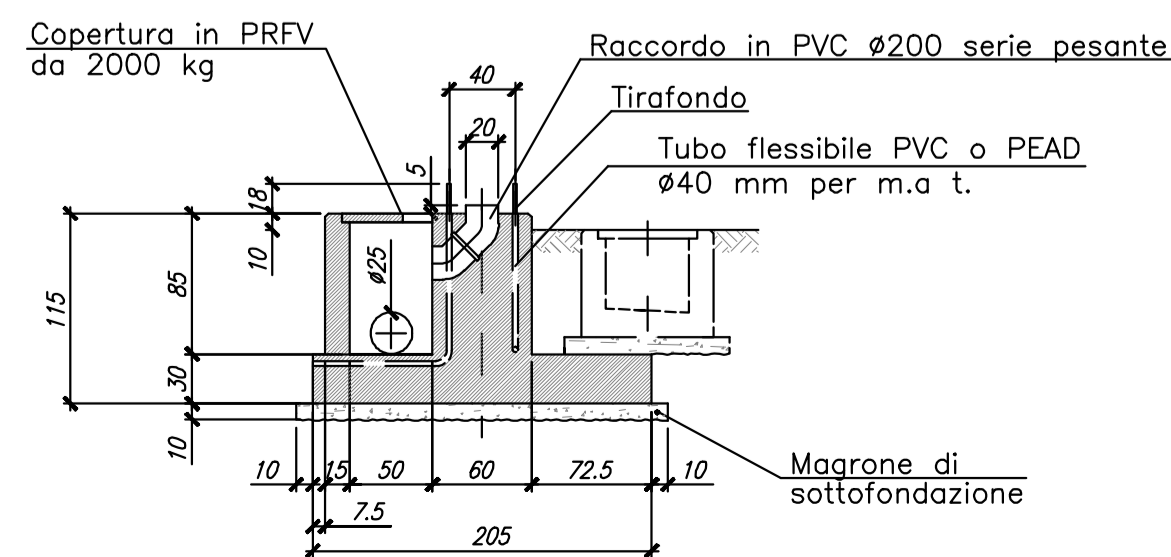
SCALA	FORMATO
VARIE	A1
ST04	Foglio 1 di 1

DESCRIZIONE
FONDAZIONI STRUTTURALI
ELETROMECCANICHE
TG2074

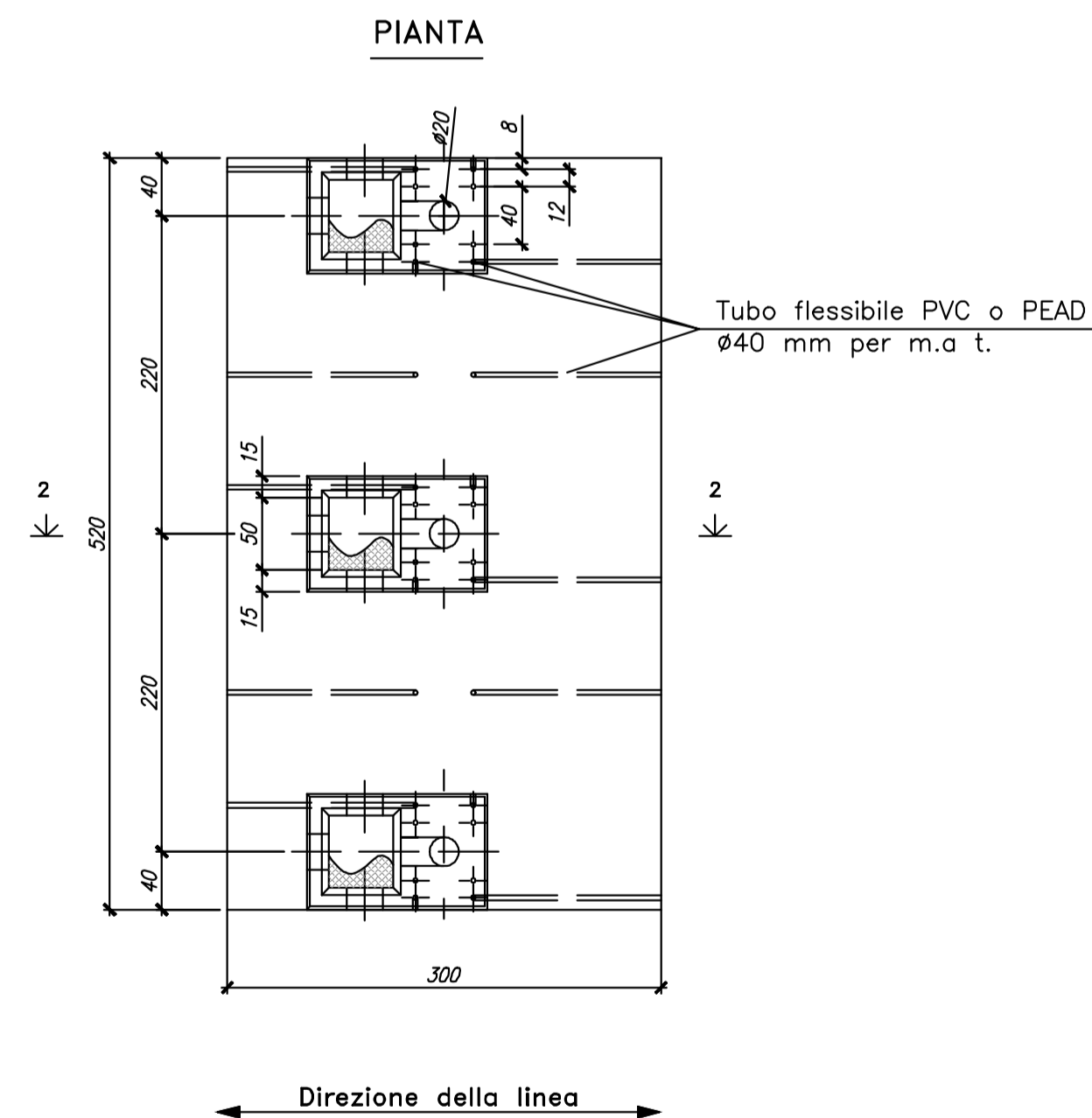
TG 2074/1
ribassata per interferenza cunicolo
(TA)



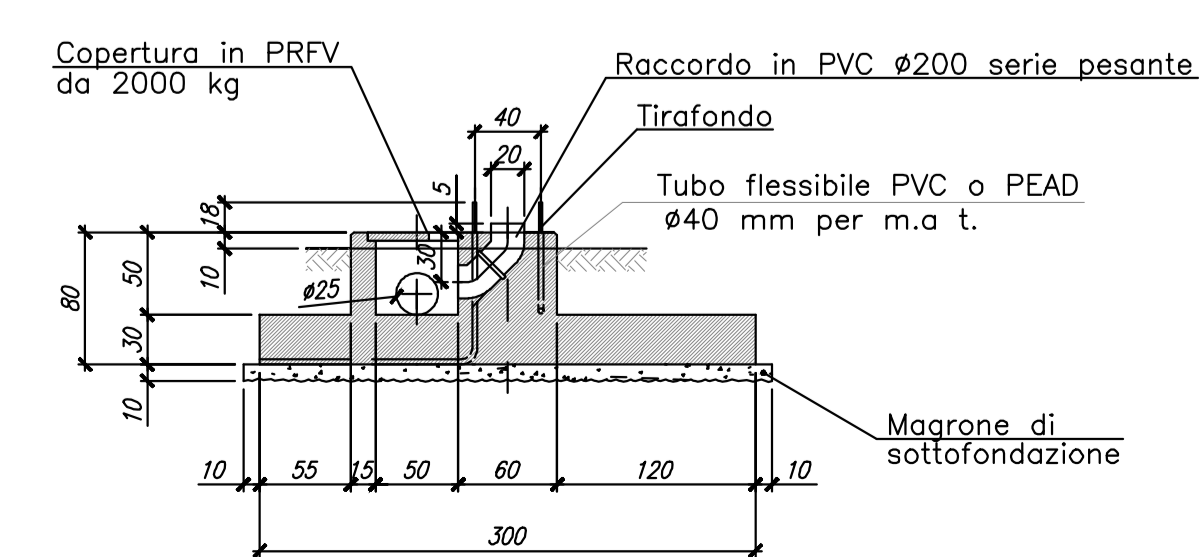
SEZIONE 1-1



TG 2074/2
(TV)



SEZIONE 2-2



CONGLOMERATO CEMENTIZIO ARMATO CLS/25/30_B450C