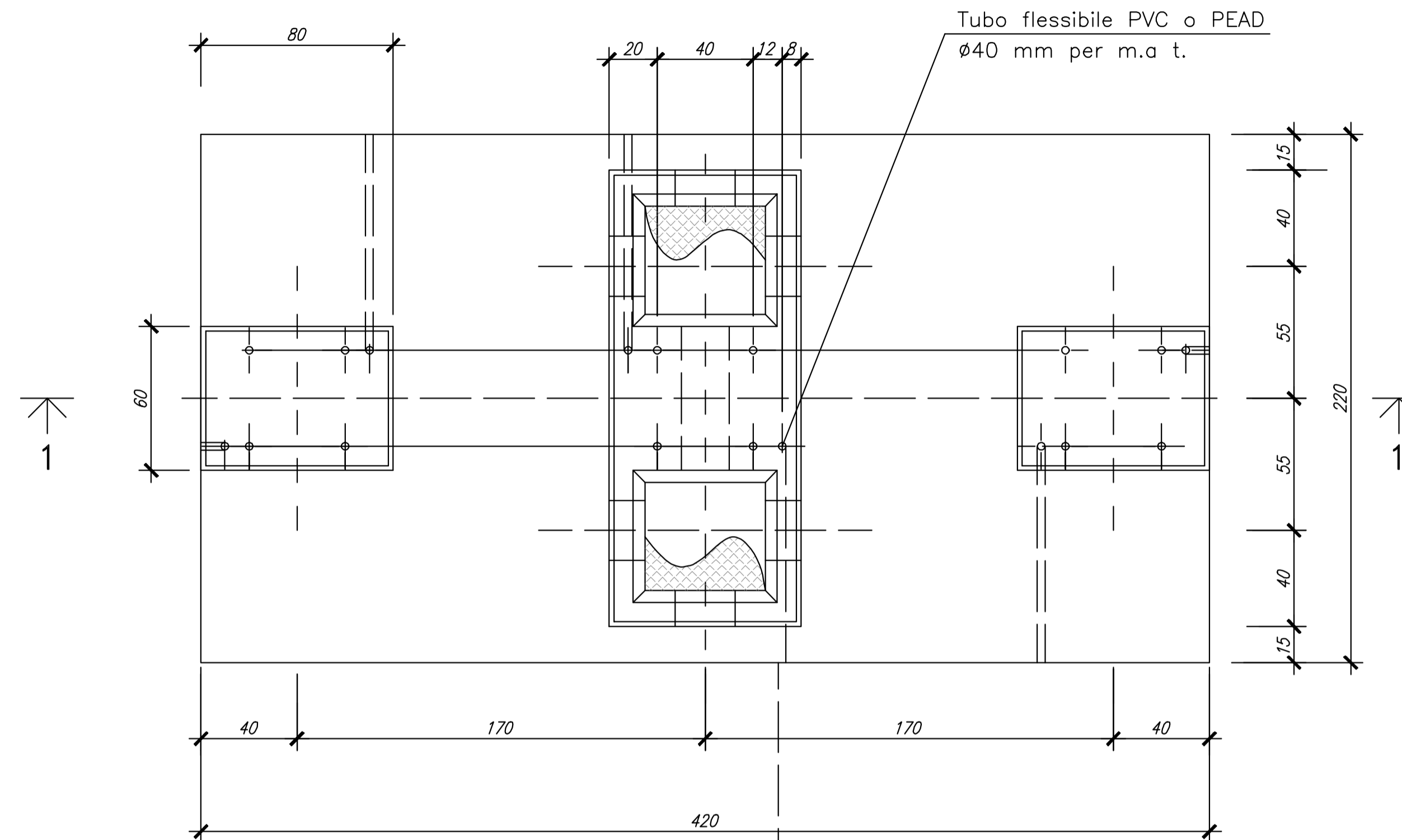
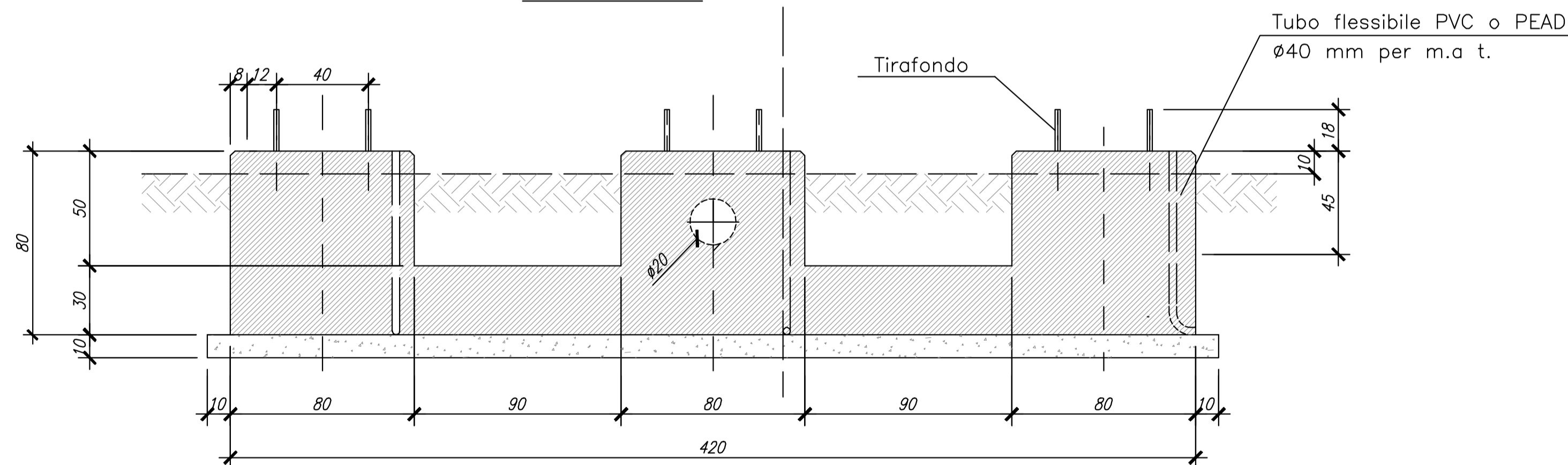


TG 2021  
PIANTA

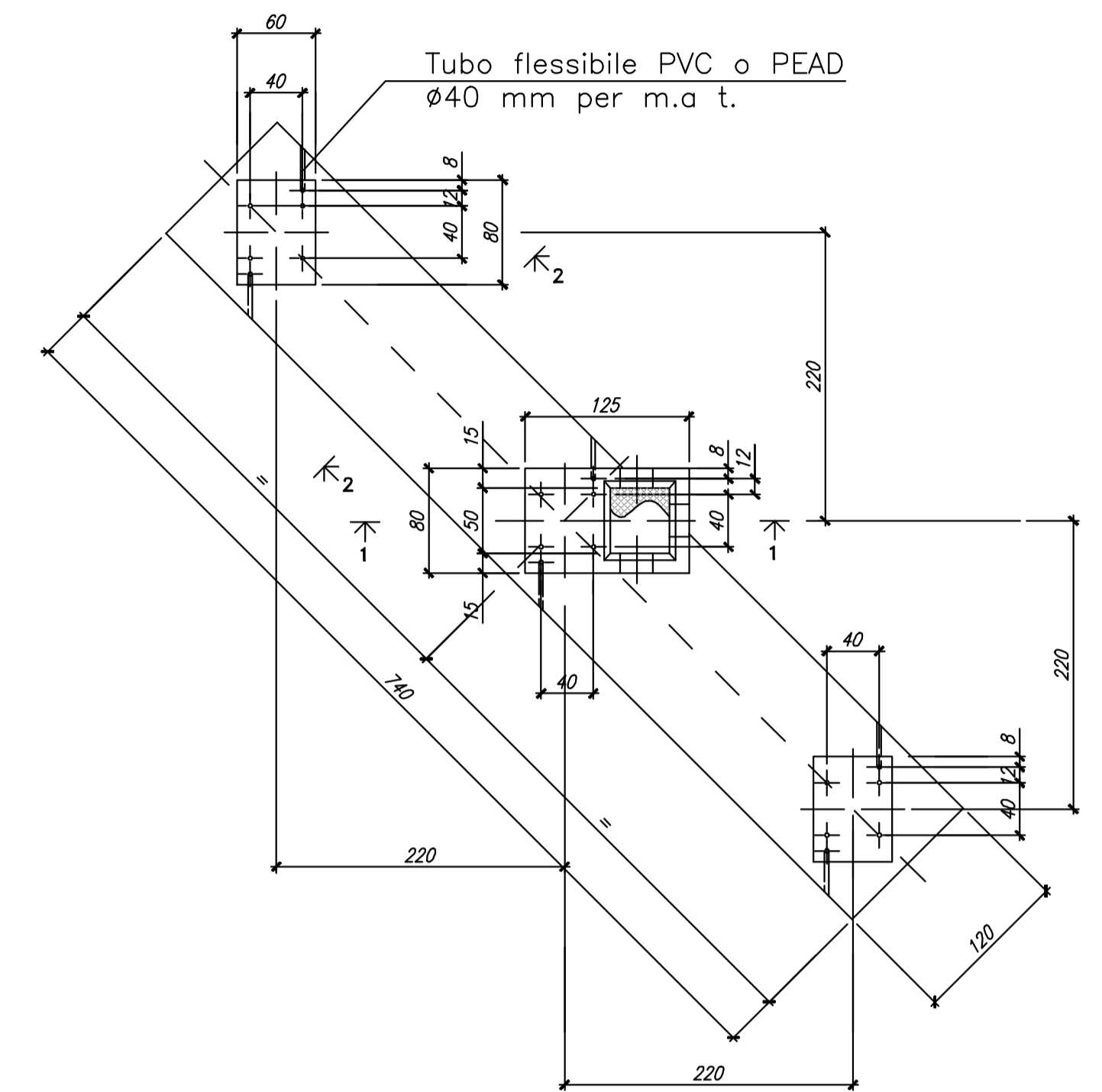


SEZIONE 1-1



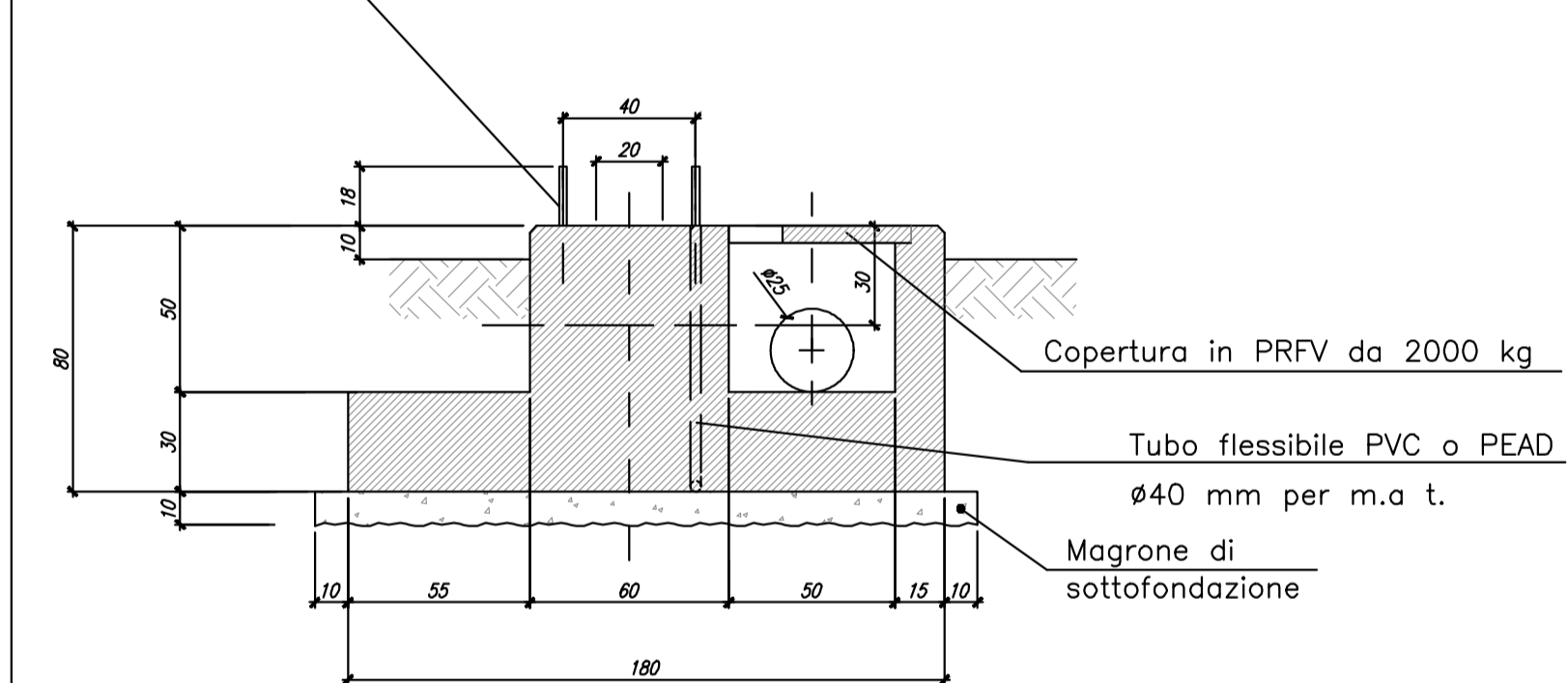
CONGLOMERATO CEMENTIZIO ARMATO CLS/25/30\_B450C

TG 2022  
PIANTA



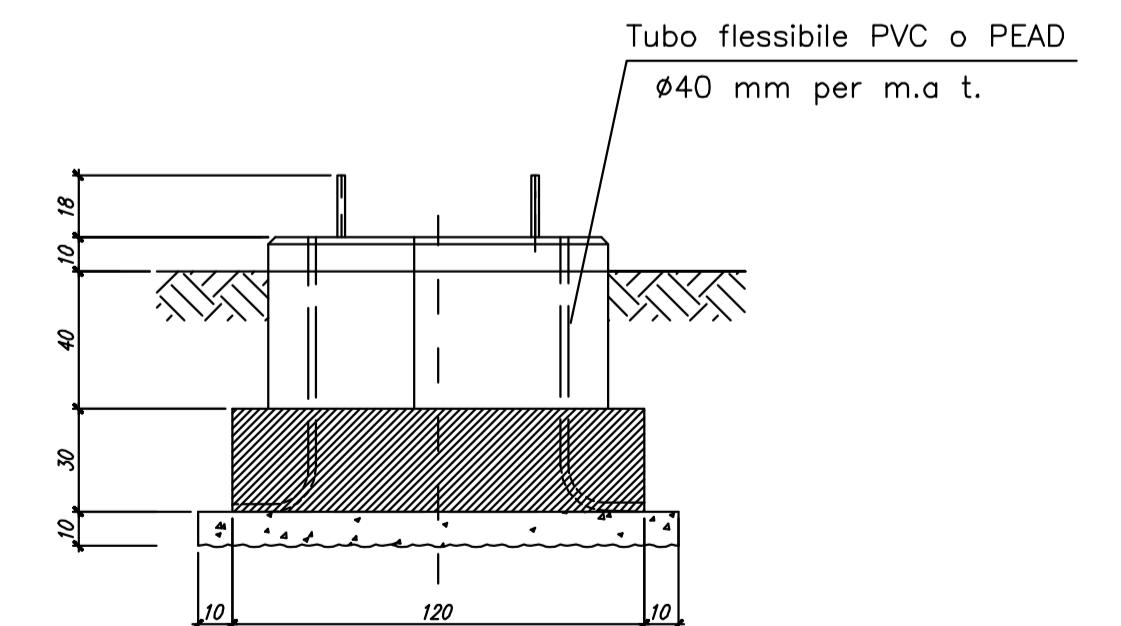
SEZIONE 1-1

Scala 1:20



SEZIONE 2-2

Scala 1:20



CONGLOMERATO CEMENTIZIO ARMATO CLS/25/30\_B450C

REGIONE PUGLIA  
PROVINCIA DI BRINDISI  
COMUNE DI BRINDISI

PROGETTO PER LA REALIZZAZIONE DI UN  
PARCO AGRIVOLTAICO  
E OPERE CONNESSE  
(Potenza Impianto Fotovoltaico 25MW)

IL COMMITTENTE  
ACEA SOLAR S.r.l.  
Piazzale Ostiense n.2  
00154 Roma (RM)



IDENTIFICATIVI CATASTALI  
CATASTO TERRENI COMUNE DI BRINDISI  
IMPIANTO FOTOVOLTAICO:  
Fg. 66 - p.la 86 - Fg. 67 - p.lle 7, 27, 73, 168  
OPERE CONNESSIONE:  
VEDI PIANO PARTICELLA RE OPERE CONNESSIONE

ENGINEERING:  
Renewables  
renova progetti

IL PROGETTISTA  
Dott. Ing.  
Daniele  
CAVALLO  
n° 1220

REV.	DATA	DESCRIZIONE
REV. 5		
REV. 4		
REV. 3		
REV. 2		
REV. 1		
EMIS.	Gen/2023	Protocollo Autorizzativo

COMMESSA: BR-AGRIAIA FILE: BR\_AS\_ST05\_Fondazioni elettromeccaniche utenti TG2021-TG2022.dwg

SCALA	FORMATO
VARIE	A1
ST05	Foglio 1 di 1

DESCRIZIONE  
FONDAZIONI STRUTTURALI  
ELETTROMECCANICHE  
TG2021 - TG2022