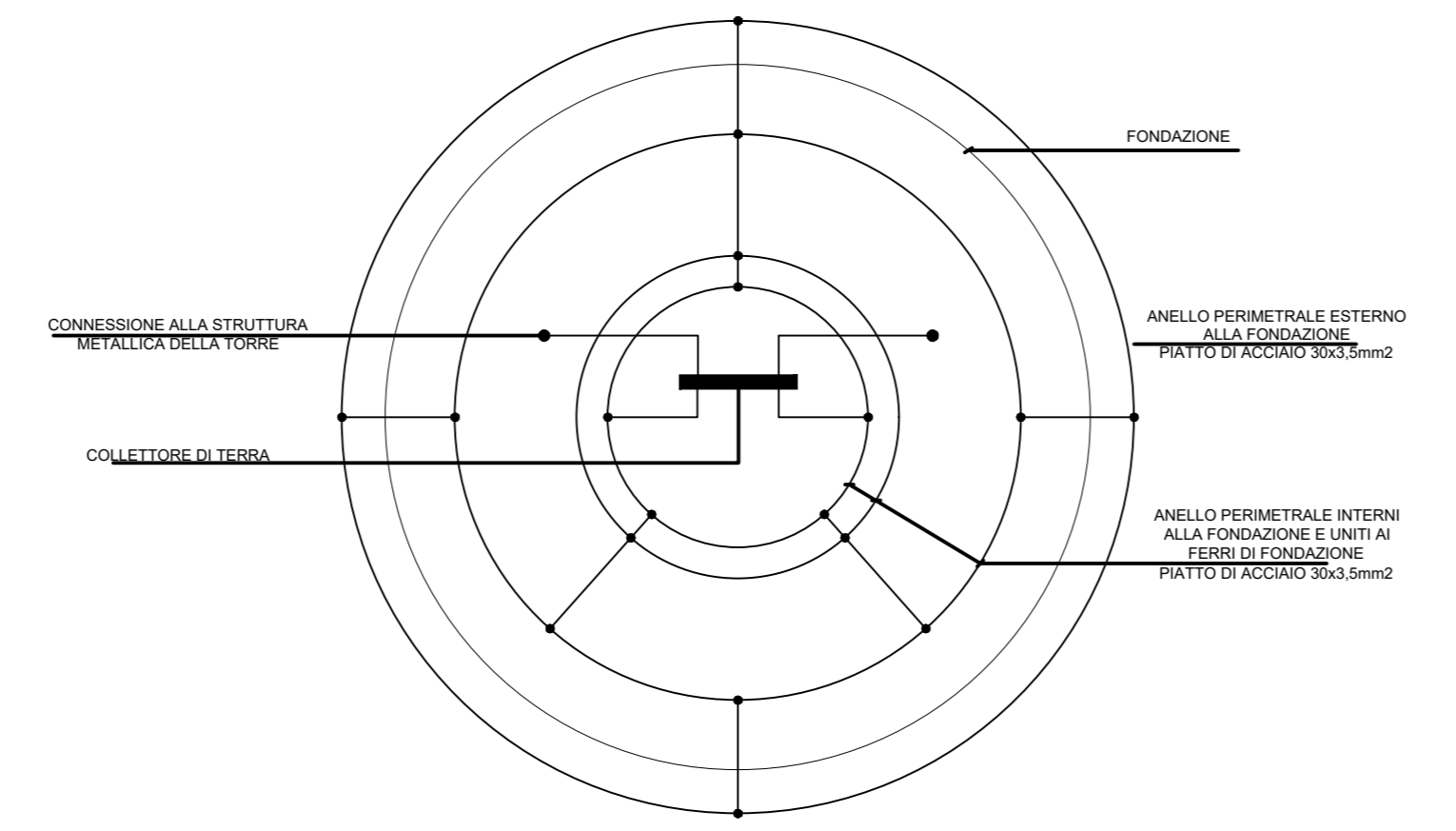


LEGENDA

- CORDA DI RAME NUDO 1x95 mm²
- PIATTO DI ACCIAIO 30x3,5 mm
- ▣ FERRI ARMATURA FONDAZIONE TORRE EOLICA
- MESSA A TERRA STRUTTURA METALLICA TORRE EOLICA
- COLLETTORE DI MESSA A TERRA
- MORSETTO A COMPRESIONE
- ▣ IMPIANTO DI TERRA INTERRATO

PARTICOLARE IMPIANTO DI TERRA TORRE EOLICA



INTEGRALE RICOSTRUZIONE DELL'IMPIANTO EOLICO VRG-040

Oggetto: 040-32 - Schema rete di terra

Proponente: 	Progettista:
VRG Wind 040 S.r.l. Via Agardi n.4, MILANO (MI)	Stantec S.p.A. Centro Direzionale Milano 2 Palazzo Canova -20090 Segrate (Milano) Tel: +39 02 94757240 www.stantec.com

00	PRIMA EMISSIONE	D. STANGALINO	M. CARNEVALE	D. STANGALINO	04/11/2022
Revisione	Descrizione	Redatto	Controllato	Approvato	Data

Fase di progetto: Definitivo Pagina: 1/1 Formato Elaborato: A0 Scala: Varie