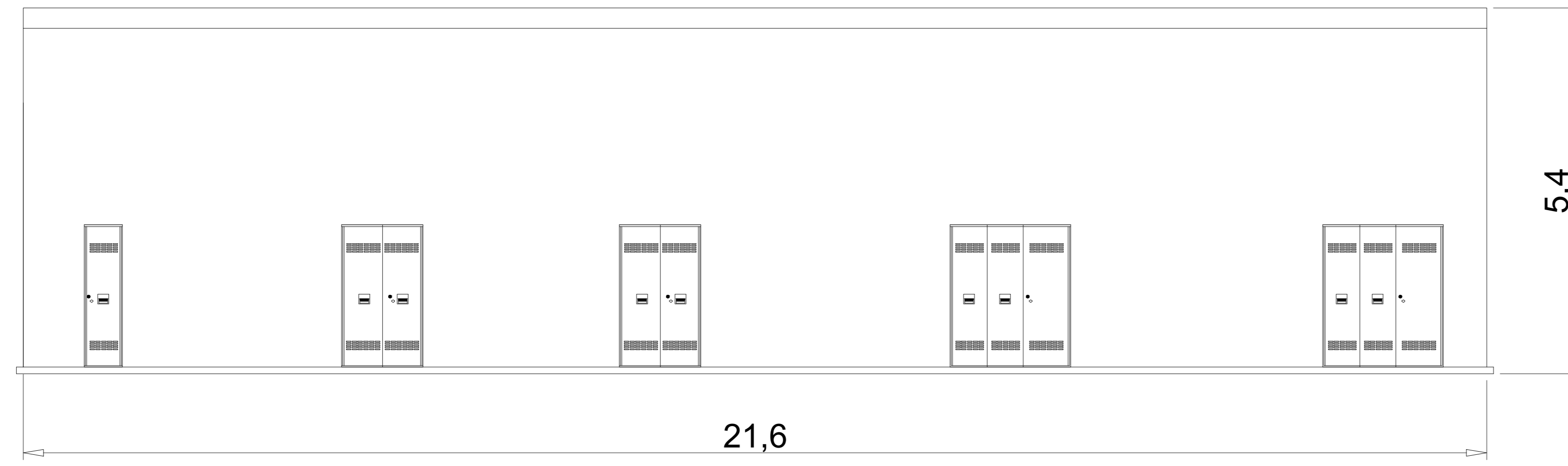
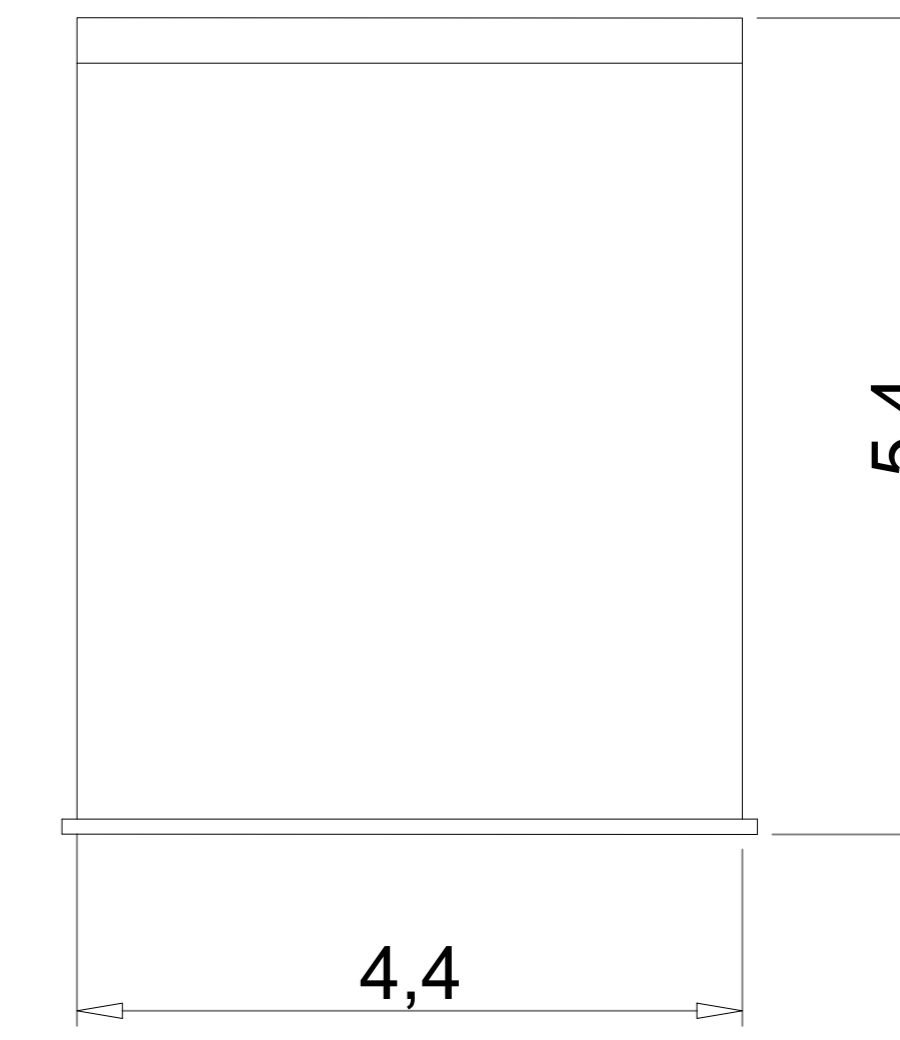


INTEGRALE RICOSTRUZIONE DELL'IMPIANTO EOLICO VRG-040					
Oggetto: 040-38 - Planimetria elettromeccanica sottostazione					
Proponente:			Progettista:		
 VRG Wind 040 S.r.l. <small>Via Algardi n.4 MILANO (MI)</small>			 Stantec S.p.A. <small>Centro Direzionale Milano 2 Palazzo Canova -20090 Segrate (Milano) Tel: +39 02 94757240 www.stantec.com</small>		
00	PRIMA EMISSIONE	D. STANGALINO	M. CARNEVALE	D. STANGALINO	04/11/2022
Revisione	Descrizione	Redatto	Controllato	Approvato	Data
Fase di progetto: Definitivo		Pagina: 1/2	Formato Elaborato: A0	Scala: 1: 100	

PROSPETTO NORD



PROSPETTO OVEST



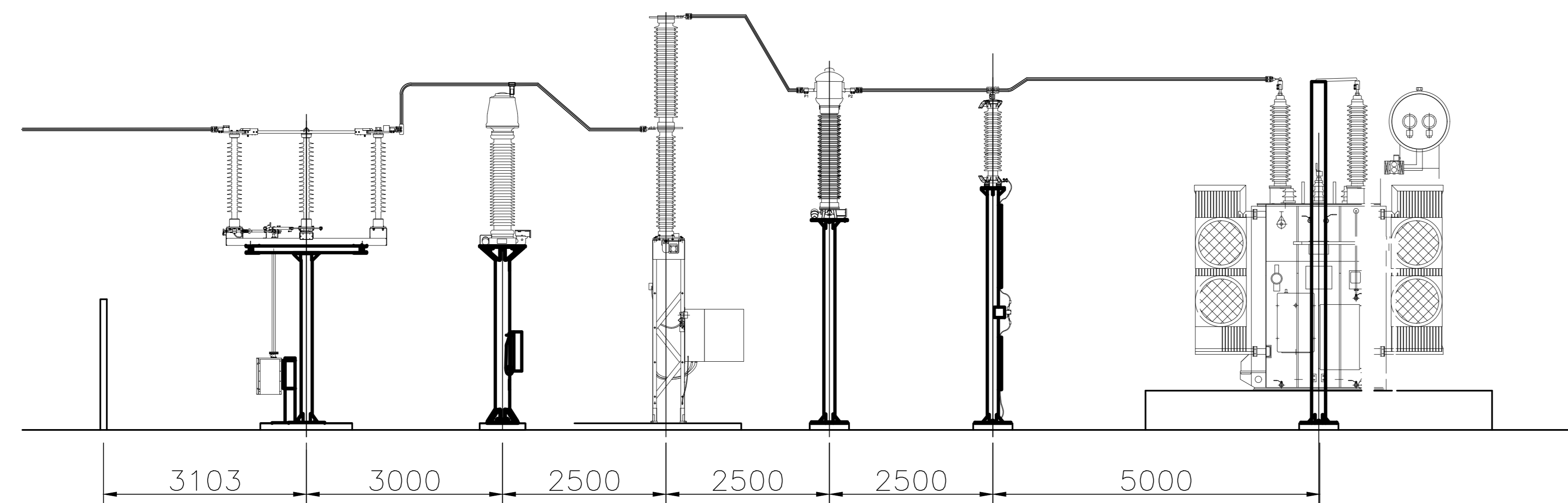
PROSPETTO SUD



PROSPETTO EST



SEZIONE A-A



INTEGRALE RICOSTRUZIONE DELL'IMPIANTO EOLICO VRG-040

Oggetto: 040-38 - Sezioni e prospetti della sottostazione

Proponente:

VRG wind 040

VRG Wind 040 S.r.l.

Via Agardi n.4
MILANO (MI)

Progettista:

Stantec

Stantec S.p.A.

Centro Direzionale Milano 2 Palazzo Canova -20090 Segrate
(Milano)
Tel: +39 02 94757240
www.stantec.com

00	PRIMA EMISSIONE	D. STANGALINO	M. CARNEVALE	D. STANGALINO	04/11/2022
Revisione	Descrizione	Redatto	Controllato	Approvato	Data
Fase di progetto: Definitivo		Pagina: 2/2	Formato Elaborato: A0	Scala: 1: 50	