



REGIONE
LAZIO



PROVINCIA di
VITERBO



COMUNE di
Montalto di Castro



COMUNE di
Manciano

REGIONE
TOSCANA



PROVINCIA di
GROSSETO



SKI 36 S.r.L.

Società soggetta ad attività di direzione
e coordinamento di Statkraft AS
Via Caradosso 9, 20123 Milano



Progettazione Coordinamento	 VEGA sas LANDSCAPE ECOLOGY & URBAN PLANNING <small>Via delli Carri, 48 - 71121 Foggia - Tel. 0881.756251 - Fax 1784412324 mail: info@studiovega.org - website: www.studiovega.org</small>				
Studi Ambientali e Paesaggistici	Arch. Antonio Demaio Via N. delli Carri, 48 - 71121 Foggia (FG) Tel. 0881.756251 Fax 1784412324 E-Mail: sit.vega@gmail.com 	Studio Geologico-Ictologico	dott. geol. Di Carlo Matteo Viale Virgilio, 30, 71036 Lucera (FG) Ordine dei Geologi di Puglia n.75 Tel./Fax 0881. Cell. 335.5340316 E-Mail: dicarломatteo@hotmail.com		
Studi Naturalistici e Forestali	Dott. Forestale Luigi Lupo Corso Roma, 110 - 71121 Foggia E-Mail: luigilupo@libero.it 	Studio Idraulico	Studio di ingegneria Dott.sa Ing. Antonella Laura Giordano Viale degli Aviatori, 73 - 71121 Foggia (FG) Tel./Fax 0881.070126 Cell. 346.633033 E-Mail: lauragiordano@gmail.com 		
Usi Civici	Per. Agr. Alessandro Alebardi Via Francesco Azzurri, 16 - 00166 Roma Tel. 338.7330210 E-Mail: alessandroalebardi@gmail.com 	Studio archeologico	 ARCHEOMATICA srls Strada Campogrande, 52 (VT) Cell. +39.338 4699279 E-Mail: info@archeomatica.eu Web: www.archeomatica.eu		
Opera	Progetto per la realizzazione di un impianto eolico composto da 5 aerogeneratori da 6,6 MW ciascuno per una potenza complessiva di 33 MW e di un sistema di accumulo elettrochimico da 18 MW sito nel Comune di Montalto di Castro (VT) e opere connesse nei Comuni di Montalto di Castro (VT) e Manciano (GR)				
Oggetto	Folder: VIA_02_Relazioni tecniche e di progetto Nome Elaborato: SKI36-MCAS-DD_Disciplinare descrittivo Descrizione Elaborato: Disciplinare descrittivo				
00	Febbraio 2023	Emissione per progetto definitivo	VEGA	Arch. A. Demaio	SKI 36
Rev.	Data	Oggetto della revisione	Elaborazione	Verifica	Approvazione
Scala:	---				
Formato:	Codice progetto SKI36-MCAS1				

Progetto per la realizzazione di un impianto eolico composto da 5 aerogeneratori da 6,6 MW ciascuno per una potenza complessiva di 33 MW e di un sistema di accumulo elettrochimico da 18 MW sito nel Comune di Montalto di Castro (VT) e opere connesse nei Comuni di Montalto di Castro (VT) e Manciano (GR).

Indice

Capitolo primo	5
<i>VIABILITA'</i>	5
1.1 STRADA di accesso e viabilità di servizio	5
1.1.1 Strade di cantiere	5
1.1.2 Strade di esercizio	8
1.2 Oneri, prescrizioni esecutive e criteri di misurazione	9
1.2.1 Scavi di sbancamento a sezione ampia	9
1.2.2 Riporti e rilevati	9
1.2.3 Lavori stradali e pavimentazioni esterne	15
1.2.4 Gabbioni e materassi	17
Capitolo secondo	18
<i>MONTAGGIO DEGLI AEROGENERATORI</i>	18
2.1 Piazzole di montaggio	18
2.2 Oneri, prescrizioni esecutive per particolari tipi di opere connesse alla realizzazione delle piazzole, e criteri di misurazione	21
Capitolo terzo	22
<i>OPERE DI FONDAZIONE E RIPRISTINO</i>	22
3.1 Opere di scavo per l'esecuzione dei plinti	22
3.2 Oneri, prescrizioni esecutive alla realizzazione degli scavi e criteri di misurazione	22
3.2.1 Scavi di sbancamento a sezione ampia	22
3.2.2 Prescrizioni esecutive	23
3.2.3 Oneri compresi	25
3.2.4 Norme di misurazione	26
Capitolo quarto	28
<i>REALIZZAZIONE DEI PLINTI DI FONDAZIONE DELLA TORRE</i>	28
4.1 Opere connesse all'esecuzione dei plinti	28
4.2 Organizzazione, oneri, prescrizioni esecutive alla realizzazione dei plinti di fondazione e criteri di misurazione	29
4.2.1 Palificazioni costruite in opera	29
4.2.2 Disposizioni vevoli per ogni palificazione portante	32
4.2.3 Norme di misurazione	35
Capitolo quinto	37
<i>REALIZZAZIONE DEL CAVIDOTTO E LINEE DI COMUNICAZIONE</i>	37
5.1 Lavori di scavo, realizzazione del cavidotto, posa dei cavi di collegamento degli aerogeneratori e ripristino finale	37
5.2 Oneri, prescrizioni esecutive, e criteri di misurazione	37
5.2.1 Sistema elettrico e di comunicazione	37
5.2.2 Prescrizioni per scavi a sezione obbligata	39
5.2.3 Prescrizioni per la posa dei cavi	39
5.2.4 Prescrizioni per la realizzazione di giunzioni e terminazioni	41
5.2.5 Collaudo	42
5.2.6 Norme di misurazione	42



Progetto per la realizzazione di un impianto eolico composto da 5 aerogeneratori da 6,6 MW ciascuno per una potenza complessiva di 33 MW e di un sistema di accumulo elettrochimico da 18 MW sito nel Comune di Montalto di Castro (VT) e opere connesse nei Comuni di Montalto di Castro (VT) e Manciano (GR).

Capitolo sesto	43
<i>LAVORI DI COSTRUZIONE DELLA STAZIONE DI TRASFORMAZIONE 30/150 kV</i>	<i>43</i>
6.1 Lavori di scavo, realizzazione delle opere civili, fornitura e montaggio apparecchiature elettromeccaniche e collaudo finale	43
6.1.1 Opere civili	43
6.1.2 Prescrizioni Recinzione dell'Area di Stazione	43
6.1.2 Edificio quadri elettrici della stazione di trasformazione	43
6.2. Impianti di terra	44
6.2.1 Prescrizioni per la realizzazione degli impianti di terra	44
6.2.2 Prove e collaudi impianti di terra	45
6.3 caratteristiche fornitura elettrica	46
Capitolo settimo	49
<i>AEROGENERATORE</i>	<i>49</i>
7.1 Requisiti tecnici minimi dell'aerogeneratore	49
Capitolo otavo	50
<i>IMPIANTO BESS</i>	<i>50</i>
8.1. Sistema di accumulo BESS	50
8.1.1. Applicazioni e servizi di rete erogabili dai sistemi di storage	50
8.1.2. Principali caratteristiche del Sistema di storage	51
8.1.3. Componenti del sistema di storage	53
8.1.4. Dimensionamento del sistema di accumulo	58
8.1.5 Cabina generale BESS	59



Progetto per la realizzazione di un impianto eolico composto da 5 aerogeneratori da 6,6 MW ciascuno per una potenza complessiva di 33 MW e di un sistema di accumulo elettrochimico da 18 MW sito nel Comune di Montalto di Castro (VT) e opere connesse nei Comuni di Montalto di Castro (VT) e Manciano (GR).

Premessa

Il presente disciplinare tratta la realizzazione di un nuovo impianto per la produzione di energia elettrica da fonte eolica composto da 5 aerogeneratori da 6,6 MW ciascuno per una potenza complessiva di 33 MW e di un sistema di accumulo elettrochimico da 18 MW costituito da:

- **N. 5 aerogeneratori della potenza complessiva di 33 MW;**
- **N. 5 piazzola di montaggio dell'aerogeneratore;**
- **Strade di accesso all'impianto ed al cantiere;**
- **Ripristino viabilità esistente;**
- **Sistema di accumulo elettrochimico da 18MW;**
- **N. 1 Stazione utente di trasformazione 30/36 kV;**
- **Linea elettrica in cavo interrato AT per il collegamento diretto in antenna a 36kV sulla sezione a 36 kV di una nuova Stazione Elettrica (SE) della RTN da inserire in entra – esce alla linea RTN a 380 kV "Montalto – Suvereto" .**

La Società che provvederà alla realizzazione dell'impianto sarà la **SKI 36 S.R.L. società soggetta ad attività di direzione e coordinamento di Statkraft AS** la quale ha iniziato ad operare nel campo della produzione di energia da fonti rinnovabili in quanto intende sviluppare e realizzare nella Regione Lazio impianti come quelli in oggetto, al fine di contribuire al soddisfacimento delle esigenze di energia pulita e sviluppo sostenibile sancite dal Protocollo Internazionale di Kyoto.

Progetto per la realizzazione di un impianto eolico composto da 5 aerogeneratori da 6,6 MW ciascuno per una potenza complessiva di 33 MW e di un sistema di accumulo elettrochimico da 18 MW sito nel Comune di Montalto di Castro (VT) e opere connesse nei Comuni di Montalto di Castro (VT) e Manciano (GR).

Capitolo primo

VIABILITA'

1.1 STRADA DI ACCESSO E VIABILITÀ DI SERVIZIO

Gli interventi di realizzazione e sistemazione della strada di accesso all'impianto si suddividono in due fasi:

FASE 1 – STRADE DI CANTIERE (sistemazioni provvisorie)

FASE 2 – STRADE DI ESERCIZIO (sistemazioni finali)

La viabilità interna all'impianto risulterà costituita principalmente dall'adeguamento delle carrarecche esistenti, integrata da tratti di strade da realizzare ex-novo, per raggiungere la postazione di macchina.

I nuovi tracciati avranno lunghezze e pendenze delle livellette tali da seguire, la morfologia propria del terreno evitando eccessive opere di scavo o di riporto così come si evince dalle tavole dei profili stradali del progetto definitivo e comunque in osservanza alle specifiche tecniche richieste dal fornitore degli aerogeneratori.

1.1.1 Strade di cantiere

Il percorso rappresentato nel progetto definitivo è stato concepito per far coincidere totalmente le strade di esercizio con quelle di cantiere, limitando le divisioni delle singole proprietà. Le strade durante la fase di cantiere dovranno avere una fondazione di imposta pari a una larghezza di circa 6 m e uno spessore di circa 50 cm, da uno strato di finitura per una larghezza di circa 4,5 m. e uno spessore di 10 cm, così come dettagliato nel relativo progetto definitivo. Inoltre le livellette dovranno rispettare le specifiche del fornitore delle turbine e che sono indicate in circa al 6%, ed il tracciato ha un raggio di curvatura minimo di 28 m.l.

In questa fase la sezione stradale, avrà larghezza variabile, rispetto a quella standard pari a 4,5 m definita indicativamente nelle tavole delle sezioni stradali del progetto, al fine di permettere senza intralcio il transito dei mezzi di trasporto e di montaggio necessari al tipo di attività che si svolgeranno in cantiere in fase di trasporto e montaggio degli aerogeneratori.

Piccole variazioni possono essere consentite, soprattutto per quel che riguarda la consistenza del corpo stradale che potrebbe subire delle riduzioni dello spessore (stimato mediamente in 60 cm), in tratti ove l'andamento e la consistenza del terreno lo consentono.

Altre minime modifiche, possono essere consentite nel tracciato, sia planimetricamente che altimetricamente, al fine di ottimizzare il lavoro, ma garantendo sempre solidalmente:

- l'esecuzione ed il completamento di tutte le attività all'interno del campo (soprattutto passaggio degli automezzi e dei componenti),

Progetto per la realizzazione di un impianto eolico composto da 5 aerogeneratori da 6,6 MW ciascuno per una potenza complessiva di 33 MW e di un sistema di accumulo elettrochimico da 18 MW sito nel Comune di Montalto di Castro (VT) e opere connesse nei Comuni di Montalto di Castro (VT) e Manciano (GR).

- la percorribilità senza cedimenti e deformazioni localizzate della strada,
- l'occupazione dei suoli terreni contrattualizzati dalla Committente.

La viabilità dovrà comunque essere capace di permettere il transito nella fase di cantiere delle autogrù necessarie ai sollevamenti ed ai montaggi dei vari componenti dell'aerogeneratore, oltre che dei mezzi di trasporto dei componenti stessi dell'aerogeneratore, poiché tali automezzi saranno di consistenti peso e lunghezza. Tale funzionalità della strada, che dovrà essere confermata dalle ditte che provvederanno ai trasporti ed ai montaggi degli aerogeneratori, sarà comunque garantita dal rispetto del progetto e delle specifiche tecniche e dall'osservanza di quanto disposto dalla Direzione Lavori. L'adeguamento o la costruzione ex-novo della viabilità di cantiere deve obbligatoriamente essere tale da garantire il deflusso regolare delle acque e il convogliamento delle stesse nei compluvi naturali o artificiali oggi esistenti in loco. Le opere di convogliamento delle acque saranno realizzate in maniera tale da evitare sversamenti non regimentati nei terreni adiacenti alle sedi stradali; pertanto dovranno prevedersi, caso per caso e secondo le specifiche sezioni stradali raccordate al naturale pendio del terreno, scoline di raccolta trasversali o ubicate ai margini della sezione stradale, e fossi di guardia posizionati a monte e al piede dei rilevati nei casi in cui la strada sia ricavata in trincea o in scavo e rinterro; particolare attenzione si dovrà prestare nei punti di raccordo tra la nuova viabilità e quella esistente, al fine di salvaguardare l'attuale sistema di convogliamento delle acque meteoriche e al fine di evitare sversamenti diretti delle acque provenienti dalle nuove opere stradali su quelle esistenti. Per ovviare a inconvenienti del genere si dovrà prevedere la posa eventuale di tubazioni metalliche che attraversano il corpo stradale e canali di raccolta per intercettare le acque e permettere il loro corretto convogliamento e deflusso. Tali accorgimenti andranno presi anche nei punti di raccordo tra la nuova viabilità e le piazzole necessarie per il montaggio degli aerogeneratori. Tanto premesso le opere connesse alla viabilità di cantiere saranno costituite dalle seguenti attività:

Tracciamento stradale: comprende la determinazione dei punti fissi e delle quote di progetto della viabilità, la pulizia del terreno consistente nello scotico del terreno vegetale, il carico, trasporto a rifiuto o reimpiego del materiale; comprende lo sradicamento delle ceppaie e la selezione e l'accantonamento in situ del cotico erboso per il successivo reimpiego in fase di rinaturalizzazione delle aree di cantiere. In ogni tratto stradale bisognerà prestare particolare attenzione alle alberature e agli arbusti esistenti, che dovranno essere salvaguardati anche per la natura stessa delle aree di intervento che, sebbene non soggette a vincolo idrogeologico, risultano di particolare pregio; qualora si rendano necessari, per la corretta esecuzione delle opere eventuali tagli di arbusti

Progetto per la realizzazione di un impianto eolico composto da 5 aerogeneratori da 6,6 MW ciascuno per una potenza complessiva di 33 MW e di un sistema di accumulo elettrochimico da 18 MW sito nel Comune di Montalto di Castro (VT) e opere connesse nei Comuni di Montalto di Castro (VT) e Manciano (GR).

e/o alberature, l'appaltatore, prima di procedere, è tenuto obbligatoriamente a darne comunicazione alla Direzione Lavori, la quale, previa autorizzazione delle Autorità Competenti, darà l'eventuale autorizzazione.

Formazione della sezione stradale: comprende opere di scavo e formazione di rilevati nonché opere di consolidamento delle scarpate e dei rilevati nelle zone di maggiore pendenza; in particolare gli eventuali consolidamenti potranno essere realizzati facendo uso di gabbionate in pietrame, materiale ritenuto particolarmente idoneo per le caratteristiche drenanti, per le capacità di contenimento delle spinte, per la facilità di montaggio e smontaggio e per la predisposizione al facile attecchimento di specie arbustive. Le pendenze delle scarpate devono essere realizzate tenendo conto dell'auto portanza del terreno e devono garantire la stabilità anche in condizioni atmosferiche avverse. I materiali di scavo possibilmente dovranno essere reimpiegati in situ sia per la formazione dei rilevati di altri tratti stradali che delle piazzole. Prima di riutilizzare il materiale scavato per la formazione dei rilevati, l'appaltatore dovrà essere autorizzato dalla Direzione Lavori, che provvederà a constatare l'idoneità del materiale da reimpiegare. Per quanto riguarda il riutilizzo in situ di materiale scavato per ripristinare le aree di cantiere, non necessarie alla fase di esercizio dell'impianto, l'Appaltatore dovrà separare e stoccare in aree predisposte, il terreno vegetale dal materiale arido, per consentire alla Direzione Lavori la constatazione delle caratteristiche dei materiali e per stabilirne quindi il loro corretto riutilizzo.

In nessun caso, seppure sollecitato dai proprietari, l'Appaltatore può disseminare nei terreni limitrofi il materiale scavato e non riutilizzabile, senza l'autorizzazione della Direzione Lavori; questo al fine di salvaguardare le caratteristiche del sito, per rispettare i criteri progettuali adottati e per tenere fede a quanto dichiarato in tutti gli elaborati grafici e descrittivi del progetto autorizzato.

Formazione del sottofondo: è costituito dal terreno, naturale o di riporto, sul quale viene messa in opera la soprastruttura, a sua volta costituita dallo strato di fondazione e dallo strato di finitura. La superficie di posa deve essere priva di acque stagnanti e sagomata secondo la pendenza trasversale prevista per la realizzazione del piano transitabile finale. Quale che sia la natura dei terreni costituenti il sottofondo, esso deve essere opportunamente costipato ricorrendo ai più idonei rulli di costipamento, poiché per il sottofondo visto la mole di carichi che transiteranno all'interno del cantiere, si richiede un grado di costipamento maggiore o uguale al 95% della densità massima di riferimento (AASHTO Modificato), per uno spessore dell'ordine di 20 ÷ 40 cm. Qualora la natura del sottofondo sia tale per cui nonostante il corretto trattamento dello stesso non è possibile

Progetto per la realizzazione di un impianto eolico composto da 5 aerogeneratori da 6,6 MW ciascuno per una potenza complessiva di 33 MW e di un sistema di accumulo elettrochimico da 18 MW sito nel Comune di Montalto di Castro (VT) e opere connesse nei Comuni di Montalto di Castro (VT) e Manciano (GR).

il raggiungimento del modulo suddetto si potrà ricorrere all'uso di materiale geotessile o di quant'altro l'appaltatore dovesse ritenere più opportuno.

Realizzazione dello strato di fondazione: è il primo livello della soprastruttura, ed ha la funzione di distribuire i carichi sul sottofondo. Lo strato di fondazione, costituito da un opportuno misto granulare di pezzatura 4/7 cm, deve essere messo in opera in modo tale da ottenere a costipamento avvenuto uno spessore di circa 40/45 cm. Il misto granulare richiesto, sia esso di cava che di frantumazione, deve essere costituito da elementi sani, duri, puliti, pertanto non potranno essere utilizzati misti granulari costituiti da clasti teneri, quali brecce calcaree, arenarie, tufi, pozzolane, ecc, e dovranno essere assolutamente assenti materiali dannosi, sia in forma pellicolare che come aggregati indipendenti. Per il costipamento si raccomanda l'impiego di un rullo liscio vibrante di peso compreso tra 6 e 8 t, agente sulla superficie da trattare ad una velocità massima di 1,5 Km/h, ed inoltre ogni singola striscia deve essere rullata con un minimo di 6 passate, con una percentuale di ricoprimento maggiore o uguale al 25%, iniziando dai bordi esterni per terminare con la fascia centrale.

Realizzazione dello strato di finitura: costituisce lo strato a diretto contatto con le ruote dei veicoli e poiché non è previsto il manto bituminoso, al di sopra dello strato di base deve essere messo in opera uno strato di finitura per uno spessore finito di circa 10 cm, che si distingue dallo strato di base in quanto caratterizzato da una pezzatura con diametro massimo di 30mm, mentre natura e caratteristiche del misto, modalità di stesa e di costipamento, rimangono gli stessi definiti per lo strato di fondazione. Già in fase di cantiere dovrebbe essere realizzata la pavimentazione stradale costituita da: fornitura, stesa, inaffiamento e rullatura di uno strato di frantumato di cava di colore scuro di 3 cm, e la sagomatura della massicciata per il drenaggio spontaneo delle acque meteoriche, prevedendo altresì bande laterali di circa 50 cm costituite da materiale lapideo di maggiore pezzatura non costipato al fine di garantire il drenaggio delle acque.

1.1.2 Strade di esercizio

La fase seconda prevede la regolarizzazione del tracciato stradale utilizzato in fase di cantiere, secondo gli andamenti precisati nel progetto della viabilità di esercizio; prevede altresì il ripristino della situazione ante operam di tutte le aree esterne alla viabilità finale e utilizzate in fase di cantiere nonché la sistemazione di tutti gli eventuali materiali e inerti accumulati provvisoriamente.

L'andamento della strada dovrà essere regolarizzato e la sezione della carreggiata utilizzata in fase di cantiere dovrà essere ristretta a 4,00 ml, mentre tutti i cigli dovranno essere conformati e realizzati secondo le

Progetto per la realizzazione di un impianto eolico composto da 5 aerogeneratori da 6,6 MW ciascuno per una potenza complessiva di 33 MW e di un sistema di accumulo elettrochimico da 18 MW sito nel Comune di Montalto di Castro (VT) e opere connesse nei Comuni di Montalto di Castro (VT) e Manciano (GR).

indicazioni della direzione lavori, e comunque riutilizzando terreno proveniente dagli scavi seguendo pedissequamente il tracciato della viabilità di esercizio.

Le opere connesse alla viabilità di esercizio saranno così realizzate:

- eventuale ripristino finale della pavimentazione stradale già realizzata in fase di cantiere ed indicata al paragrafo precedente al punto **Realizzazione dello strato di finitura**;
- Sagomatura della massicciata per il drenaggio spontaneo delle acque meteoriche e eventuali ripristini delle bande laterali drenanti già previste in fase di cantiere;
- Modellazione con terreno vegetale dei cigli della strada e delle scarpate e dei rilevati;
- Ripristino della situazione ante operam delle aree esterne alla viabilità di esercizio, delle zone utilizzate durante la fase di cantiere.

1.2 ONERI, PRESCRIZIONI ESECUTIVE E CRITERI DI MISURAZIONE

1.2.1 Scavi di sbancamento a sezione ampia

Le relative specifiche sono analoghe a quelle descritte al capitolo 3 dedicato ai Lavori di scavo per la realizzazione del piano di posa dei plinti degli aerogeneratori e ripristino finale;

1.2.2 Riporti e rilevati

Si tratteranno esclusivamente i riporti eseguiti con:

- materiali provenienti da scavi e/o da depositi esistenti nell'area di cantiere;
- materiali provenienti da cave all'interno e/o all'esterno dell'area di cantiere.

In base alla destinazione i riporti vengono così distinti:

a) riporti e/o rilevati destinati a costituire riempimento generale di aree per impianti fino alle quote di progetto;

b) riporti destinati a costituire il corpo di rilevati stradali, escluse le fondazioni stradali propriamente dette;

L'esecuzione dei riporti, essendo subordinata al programma generale di esecuzione degli impianti, può subire variazioni, sia nel programma che nelle modalità esecutive.

Per i criteri da seguire nel progetto e nell'esecuzione dei lavori, per quanto non specificato, si rinvia alle "Norme tecniche per le costruzioni" approvate con "DM 14-01-2008" e relativa circolare esplicativa n. 7 del 21/01/2019.

Progetto per la realizzazione di un impianto eolico composto da 5 aerogeneratori da 6,6 MW ciascuno per una potenza complessiva di 33 MW e di un sistema di accumulo elettrochimico da 18 MW sito nel Comune di Montalto di Castro (VT) e opere connesse nei Comuni di Montalto di Castro (VT) e Manciano (GR).

1.2.2.1 Prescrizioni esecutive per riporti e rilevati

Preparazione del piano di posa dei riporti

Per la preparazione del piano di posa dei riporti, se necessario, si deve provvedere al taglio delle piante, all'estirpamento delle ceppaie, radici, arbusti, ecc. ed al loro trasporto fuori dall'area di cantiere. Si deve altresì provvedere all'asportazione dello strato superficiale di terreno vegetale.

La prefissata profondità di 20-30 cm relativa alla pulizia del terreno ed all'asportazione del terreno vegetale, può essere maggiorata qualora la Direzione Lavori lo ritenga necessario. La Direzione Lavori può richiedere che il terreno vegetale degli strati superficiali venga trattenuto ed accatastato ai lati dell'area per essere successivamente utilizzato per il rivestimento di scarpate, banchine, ecc. In tal caso l'Appaltatore deve assicurare il regolare smaltimento delle acque e che non venga ostacolato il lavoro di cantiere.

Effettuata la rimozione dello strato di terreno vegetale, o raggiunta a seguito di sbancamento la quota d'imposta del riporto, deve essere eseguita, ove ritenuta necessaria a giudizio della Direzione Lavori, la compattazione del piano di posa del riporto con numero di otto passate di rullo compressore avente un peso minimo di 6 t.

Quando i riporti da eseguire devono poggiare su declivi con pendenza superiore al 15%, si deve provvedere all'esecuzione, lungo il pendio, di gradoni con inclinazione del 2-3% inversa a quella del terreno.

Qualora il riporto abbia uno spessore maggiore di 50 cm, la Direzione Lavori, a sua discrezione, può richiedere che il piano di posa dello stesso, per uno spessore di almeno 30 cm, venga compattato fino a raggiungere il 90% della densità AASHTO Modificata.

La Direzione Lavori, potrà verificare il grado di costipamento; nel caso il limite sia inferiore al 90%, si dovrà operare affinché detto valore sia raggiunto, senza alcun onere da parte della Committente.

Materiali

La Direzione Lavori indicherà per ogni riporto il tipo di terra richiesto, autorizzando preventivamente l'utilizzo di materiali proveniente da scavi eseguiti in cantiere.

Per la formazione dei riporti alle quote prescritte, devono essere impiegati, in generale, e salvo quanto più avanti prescritto, fino al loro totale esaurimento, tutti i materiali provenienti dagli scavi di qualsiasi genere eseguiti nel corso dei lavori, se e in quanto disponibili, ed adatti a giudizio della Direzione Lavori stessa.

Progetto per la realizzazione di un impianto eolico composto da 5 aerogeneratori da 6,6 MW ciascuno per una potenza complessiva di 33 MW e di un sistema di accumulo elettrochimico da 18 MW sito nel Comune di Montalto di Castro (VT) e opere connesse nei Comuni di Montalto di Castro (VT) e Manciano (GR).

In ogni caso prima di utilizzare tali materiali si deve chiedere l'autorizzazione alla Direzione Lavori. L'onere del loro trasporto dalla zona di scavo alla zona di utilizzazione nell'area di cantiere, è compreso nel prezzo dello scavo.

Qualora i materiali di cui sopra vengano a mancare in tutto o in parte, i materiali occorrenti devono essere prelevati da cave gestite da terzi, o da cave di prestito predisposte all'uso dall'Appaltatore.

L'Appaltatore deve tener conto della distanza della/e cava/e dal luogo d'impiego. Qualora si ricorra a cave di prestito, queste devono essere coltivate a totale cura e spese dell'Appaltatore in modo che, tanto durante l'esecuzione degli scavi, quanto a scavo ultimato, non si abbiano a verificare franamenti, ristagni d'acqua e comunque condizioni pregiudizievoli per la salute e l'incolumità pubblica. I materiali provenienti da cave, se diversi da quelli prescritti, per essere resi idonei alla formazione di riporti in conformità alle richieste, possono essere sottoposti ad adeguati trattamenti preliminari (vagliature, frantumazione, miscelazione od altro), tali da farli rientrare nel tipo di terra prescritta, il tutto a cura e spese dell'Appaltatore. La necessità di procedere a tali trattamenti, nonché il tipo e le modalità esecutive del trattamento stesso, devono essere stabiliti tra Appaltatore e Direzione Lavori a seguito di indagini in situ e/o prove di laboratorio, eseguite a cura e spese dell'Appaltatore. In casi particolari, e sempre previa autorizzazione della Direzione Lavori, le cave di prestito possono essere ubicate anche all'interno dell'area di cantiere.

Esecuzione dei riporti

La stesa del materiale di formazione del riporto deve essere eseguita in strati di spessore proporzionato alla natura del materiale ed al mezzo costipante usato; comunque ogni strato non deve avere uno spessore superiore a 30 cm.

Ogni strato deve avere la pendenza necessaria per permettere un rapido smaltimento delle acque piovane, ma non superiore al 3%. L'umidità del materiale impiegato per ogni strato deve essere tale da rendere possibile il costipamento richiesto. Sarà cura dell'Appaltatore operare mediante inumidimento con acqua erogata con adatto spruzzatore, o mediante essiccamento od altri trattamenti, affinché si rientri nei valori ottimali di umidità, qualora le condizioni delle terre differiscano dagli stessi.

La compattazione deve essere eseguita con mezzi idonei ed adatti, quando il caso lo richieda, ad eseguire i costipamenti in aree ristrette ed in presenza di fondazioni secondo quanto indicato al paragrafo precedente.

Realizzazione dello strato di fondazione.

Progetto per la realizzazione di un impianto eolico composto da 5 aerogeneratori da 6,6 MW ciascuno per una potenza complessiva di 33 MW e di un sistema di accumulo elettrochimico da 18 MW sito nel Comune di Montalto di Castro (VT) e opere connesse nei Comuni di Montalto di Castro (VT) e Manciano (GR).

Qualora vengano impiegati rulli costipatori, questi non devono avere peso inferiore a 6 t. La compattazione deve essere eseguita procedendo dai bordi dell'area da compattare verso il centro compiendo un sufficiente numero di passate, che in ogni caso non deve essere inferiore a 8.

Nella formazione dei riporti, devono essere riservati agli strati superiori i materiali migliori disponibili, siano questi provenienti da scavi d'obbligo, che da cave locali o di prestito.

Nei riporti costituiti con frammenti rocciosi, questi ultimi non devono avere dimensioni trasversali superiori a 20 cm. Si deve avere cura di non lasciare vuoti tra i singoli ciottoli, provvedendo ad intasarli con materiale fine esente da limo, argilla e materiale organico, in modo da costituire una massa-base assestata e compattata. Si deve distribuire in modo uniforme nella parte inferiore del riporto i frammenti rocciosi più grossolani, riservando per gli strati superiori quelli di pezzatura inferiore a 10 cm.

Onde preservare il corpo del riporto dall'umidità eventualmente risalente per capillarità dal piano di posa, o per preservare lo stesso dall'eventuale presenza di acqua in movimento orizzontale al piede, qualora il riporto o il sottofondo siano costituiti da terre, la Direzione Lavori può ordinare all'Appaltatore di provvedere alla stesura sul piano di posa di un opportuno geotessile, da definirsi caso per caso in funzione delle caratteristiche delle terre, eseguendo, eventualmente, anche drenaggi adeguati.

Bisogna dare ai riporti, durante la loro formazione, quelle maggiori dimensioni richieste dall'assestamento dei materiali impiegati, affinché al collaudo si abbiano dimensioni non inferiori a quelle di progetto.

Si devono consegnare i riporti con scarpate regolari e spianate con i cigli bene allineati e profilati, compiendo, durante l'esecuzione dei lavori e fino al collaudo, gli occorrenti ricarichi o tagli, la ripresa e la sistemazione delle scarpate e l'espurgo delle eventuali cunette. L'impiego dei mezzi costipanti deve conferire in ogni caso, ai singoli strati di materiale, un grado di costipamento come indicato nel paragrafo precedente al punto

Preparazione del piano di posa dei riporti

Nella costruzione dei rilevati si deve tener conto, riducendo opportunamente la sezione del progetto del rilevato, che le scarpate a richiesta della Committente, possono venire rivestite con terreno vegetale per uno spessore di almeno 15 cm, ma non superiore a 20 cm; il terreno necessario può provenire sia dagli scoticamenti in cantiere, che da altra origine purché possessa, a giudizio della Direzione Lavori, caratteristiche tali da assicurare l'attecchimento e lo sviluppo della vegetazione. Il rivestimento con terreno vegetale deve essere eseguito procedendo a cordoni orizzontali, da costiparsi con mezzi idonei onde evitare distacchi e/o scoscendimenti.

Progetto per la realizzazione di un impianto eolico composto da 5 aerogeneratori da 6,6 MW ciascuno per una potenza complessiva di 33 MW e di un sistema di accumulo elettrochimico da 18 MW sito nel Comune di Montalto di Castro (VT) e opere connesse nei Comuni di Montalto di Castro (VT) e Manciano (GR).

Inghiaiamiento superficiale

L'inghiaiamiento superficiale è un trattamento di finitura di aree non pavimentate, ottenuto eseguendo la stesa di ghiaietto o pietrischetto in uno strato uniforme e con superficie regolare. Il ghiaietto e il pietrischetto devono avere la pezzatura massima di 25 mm, con coefficiente di uniformità superiore a 4 e con meno del 5% di passante al setaccio 0,075 mm, classificabile nel gruppo "GW" secondo la Tabella U.S.C.S.. Il materiale deve essere perfettamente pulito ed esente da corpi estranei e lo spessore minimo dello strato non deve essere inferiore a 5 cm.

1.2.2.2 Oneri compresi

Oltre agli oneri derivanti dalle prescrizioni di cui ai precedenti punti, l'Appaltatore deve considerare compresi nei prezzi anche i seguenti oneri:

- a) l'esecuzione dei tracciamenti e la predisposizione di tutte le modifiche e occorrenti per l'esatta profilatura dei riporti;
- b) la predisposizione ed il disarmo di eventuali armature, impalcature, puntellamenti, e le relative perdite parziali o totali di legname e ferri all'uopo impiegati;
- c) approvvigionamento dei materiali, sia presso cave gestite da terzi che da cave di prestito, tanto in terreni privati che di Enti Pubblici e/o Demaniali, intendendosi compresa la sistemazione delle cave a lavori ultimati, nel caso si tratti di cave di prestito;
- d) realizzazione di rampe, piste di accesso, ecc. (scavi, riporti, costipamenti) le cui quantità non verranno contabilizzate;
- e) prove di laboratorio sui materiali, ed alle prove da effettuare per verificare il raggiungimento delle densità richieste. Le prove suddette sono definite, nel numero e nelle modalità, di comune accordo tra Committente e Appaltatore;
- f) eventuali trattamenti preliminari dei materiali, al fine di renderli idonei all'impiego.

1.2.2.3 Note ai prezzi

Il prezzo per i riporti comprende tutti gli oneri per l'esecuzione della stesa del materiale e del relativo costipamento, sia a mano che con mezzi meccanici speciali, in spazi molto ridotti, sotto ed attorno a tubazioni e a manufatti, e comunque in punti di difficile accessibilità.

Il prezzo per la fornitura dei materiali, sia per i riporti che per il rivestimento delle scarpate, ecc., è comprensivo del costo dell'eventuale cavatura, del carico, trasporto da qualsiasi distanza e scarico nel luogo di impiego.

Progetto per la realizzazione di un impianto eolico composto da 5 aerogeneratori da 6,6 MW ciascuno per una potenza complessiva di 33 MW e di un sistema di accumulo elettrochimico da 18 MW sito nel Comune di Montalto di Castro (VT) e opere connesse nei Comuni di Montalto di Castro (VT) e Manciano (GR).

Il prezzo di scavo con cui viene compensata la fornitura a piè d'opera dei materiali provenienti da cave interne al cantiere, include gli oneri per la cavatura, carico, trasporto nell'ambito del cantiere, senza depositi intermedi, e scarico nei luoghi di impiego e/o di deposito indicati dalla Direzione Lavori

Il prezzo per la esecuzione di riporto con l'impiego di materiali provenienti da scavi o da cave interne al cantiere, e per la messa in opera di terreno vegetale per rivestimento di scarpate, banchine, aiuole, ecc., include tutti gli oneri necessari per dare le opere finite secondo le prescrizioni.

Il sovrapprezzo per il prelievo di materiali da depositi predisposti all'interno del cantiere, include gli oneri per carico, trasporto nell'ambito del cantiere e scarico nel luogo di impiego. Esso verrà valutato in base al volume rilevato a compattazione eseguita, e viene applicato solamente nel caso che i punti di deposito siano situati a distanza dal luogo di impiego superiore a 1000 m. Tale sovrapprezzo non viene applicato qualora l'Appaltatore, per sua comodità, realizzi depositi intermedi nel corso dell'esecuzione dei lavori.

1.2.2.4 Norme di misurazione

Qualora il direttore dei lavori imponesse delle varianti, la contabilizzazione della variante rispetto al progetto avverrà come appresso descritto.

Il computo dei volumi sarà effettuato con il metodo delle sezioni ragguagliate e avverrà a compattazione eseguita.

All'atto della consegna dei lavori, l'Appaltatore deve eseguire in contraddittorio con la Committente il controllo delle quote effettive del terreno in base alle sezioni trasversali e la verifica delle distanze tra le sezioni stesse.

Il volume dei riporti deve essere determinato in base a tali rilievi ed a quelli da effettuare ad opere finite od a parti di esse purché finite, con riferimento alle quote di progetto.

Nel calcolo del volume dei riporti deve essere computato anche quello corrispondente allo spessore dello scotico effettuato per raggiungere il piano di posa del riporto stesso, secondo le disposizioni della Committente.

Dal computo dei volumi devono essere detratti i volumi delle opere d'arte e di tutte quelle opere che venissero eseguite prima della formazione del riporto.

L'inghiaimento viene valutato in base alla superficie effettiva dell'area trattata, deducendo quindi le superfici occupate da basamenti, canalette, cunicoli, pavimentazioni, ecc. la cui area sia superiore a 0,5 m².

Progetto per la realizzazione di un impianto eolico composto da 5 aerogeneratori da 6,6 MW ciascuno per una potenza complessiva di 33 MW e di un sistema di accumulo elettrochimico da 18 MW sito nel Comune di Montalto di Castro (VT) e opere connesse nei Comuni di Montalto di Castro (VT) e Manciano (GR).

1.2.3 Lavori stradali e pavimentazioni esterne

L'esecuzione di strade e piazzali, potendo essere inserita nel programma generale di esecuzione di impianti industriali, può subire variazioni, sia nel programma che nelle modalità esecutive. Per quanto sopra l'Appaltatore non può richiedere maggiori compensi, a qualsiasi titolo, per lavori eseguiti in concomitanza con lavori di montaggi industriali. Fanno unicamente eccezione gli eventuali rifacimenti di quanto già eseguito, purché non causati da difetto dell'opera, e l'eventuale "fermo cantiere", se richiesti esplicitamente dalla Committente.

1.2.3.1 Materiali e prescrizioni

Sottofondo

Prima di procedere alla messa in opera dello strato di fondazione si deve rendere idonea la superficie del sottofondo, sia essa ricavata in scavo o costituita da riporto come indicato nel paragrafo 1.1.1 fase 1 – strade di cantiere al punto formazione del sottofondo.

Strato di Fondazione

Lo strato di fondazione, costituito da un opportuno misto granulare, deve essere messo in opera in due strati separati e sovrapposti, tali da ottenere a costipamento avvenuto uno spessore di 40-60 cm. Le due stese devono essere comunque tali per cui, prima del costipamento, lo spessore di ogni stesa non sia maggiore di 25 cm.

Il misto granulare richiesto, sia esso di cava che di frantumazione, deve essere costituito da elementi sani, duri, puliti. Salvo diversamente indicato in progetto, per lo strato di base non possono essere utilizzati misti granulari costituiti da clasti teneri, cioè da brecce calcaree, arenarie, tufi, pozzolane, ecc. Devono essere assolutamente assenti materiali dannosi, sia in forma pellicolare che come aggregati indipendenti.

Nel suo insieme il materiale deve soddisfare le seguenti caratteristiche:

- dimensione massima del singolo clasto: 71 mm;
- fuso granulometrico compreso nei seguenti limiti:

Progetto per la realizzazione di un impianto eolico composto da 5 aerogeneratori da 6,6 MW ciascuno per una potenza complessiva di 33 MW e di un sistema di accumulo elettrochimico da 18 MW sito nel Comune di Montalto di Castro (VT) e opere connesse nei Comuni di Montalto di Castro (VT) e Manciano (GR).

Crivelli e setacci UNI mm	% passante in peso
71	100
40	75-100
25	60-85
10	35-65
5	25-55
2	15-40
0,4	7-22
0,075	2-10

- rapporto tra il passante al setaccio 0,075 ed il passante al setaccio 0,4 : $\leq 2/3$;
- limite liquido e indice di plasticità alla frazione passante al setaccio 0,4: inferiori rispettivamente a 25 e 6;
- indice di portanza CBR, dopo 4 giorni di imbibizione in acqua, su campioni costipati in laboratorio con procedura AASHTO Modificata: ≥ 50 ;
- indice di portanza CBR su campioni costipati in laboratorio con procedura AASHTO Modificata per un valore in eccesso del 2% rispetto all'umidità ottimale: ≥ 50 .

Per il costipamento si rimanda al paragrafo 1.1.1 fase 1 – strade di cantiere al punto

Realizzazione dello strato di fondazione.

Il costipamento viene considerato accettabile quando la densità in sito, per entrambi gli strati costituenti il livello, risulta maggiore o uguale al 95% della densità massima di riferimento (AASHTO Modificata) ed il modulo di deformazione "Md", ottenuto mediante prova di carico con piastra rigida, risulta uguale o maggiore a 40 MPa, relativamente al primo strato di fondazione, e a 70 MPa relativamente allo strato di base.

Strato di Finitura

Qualora in progetto, non sia previsto il manto bituminoso, al di sopra dello strato di base deve essere messo in opera uno strato di finitura per uno spessore finito non minore di 10 cm, che si distingue dallo strato di base in quanto caratterizzato dal seguente fuso granulometrico:

Crivellie e setacci UNI mm	% passante in peso
30	100
15	700-100
10	50-85
5	35-65
2	25-60

Progetto per la realizzazione di un impianto eolico composto da 5 aerogeneratori da 6,6 MW ciascuno per una potenza complessiva di 33 MW e di un sistema di accumulo elettrochimico da 18 MW sito nel Comune di Montalto di Castro (VT) e opere connesse nei Comuni di Montalto di Castro (VT) e Manciano (GR).

0,4	15-30
0,075	5-15

Natura e caratteristiche del misto, modalità di stesa e di costipamento, densità e moduli "limite", rimangono gli stessi definiti per lo strato di fondazione. Unica eccezione l'indice di portanza CBR, che deve essere uguale o maggiore di 80.

1.2.4 Gabbioni e materassi

1.2.4.1 Materiali

I gabbioni e materassi devono essere costituiti da rete in filo di ferro con maglie esagonali a doppia torsione; i bordi devono essere rinforzati con filo di ferro e tutto il materiale deve essere fortemente zincato a bagno caldo con $s \geq 40$.

I gabbioni ed i materassi devono essere cuciti in loco con apposito filo di ferro a formare la scatola con spigoli e lati regolari ben allineati. Gabbioni e materassi adiacenti devono essere collegati tra di loro mediante la stessa metodologia di cucitura, per rendere monolitica l'intera struttura.

Il materiale di riempimento deve essere costituito da ciottoli o da pietrame sano e resistente, di dimensioni maggiori delle maglie.

La posa del materiale deve avvenire in modo da garantire il massimo di riempimento. Durante il riempimento, debbono essere installati nei gabbioni tiranti orizzontali e/o verticali, in ragione media di 4 - 6 al m^3 , in filo di ferro zincato.

A riempimento eseguito, i gabbioni ed i materassi devono essere chiusi e cuciti.

I gabbioni metallici saranno di forma prismatica, costituita da maglie esagonali a doppia torsione. Le dimensioni del filo, il peso e la capacità dei gabbioni saranno indicati di volta in volta dalla Direzione Lavori.

I fili metallici costituenti la rete saranno zincati, ben galvanizzati e atti, a prova di analisi, a resistere per lunghissimo tempo all'effetto della ossidazione.

Il riempimento dei gabbioni verrà effettuato con pietrame o ciottoli di dimensioni tali che non possano passare in alcun senso attraverso le maglie della rete. Le fronti in vista saranno lavorate analogamente alle murature a secco con analogo onere di paramento.

Progetto per la realizzazione di un impianto eolico composto da 5 aerogeneratori da 6,6 MW ciascuno per una potenza complessiva di 33 MW e di un sistema di accumulo elettrochimico da 18 MW sito nel Comune di Montalto di Castro (VT) e opere connesse nei Comuni di Montalto di Castro (VT) e Manciano (GR).

Capitolo secondo

MONTAGGIO DEGLI AEROGENERATORI

2.1 PIAZZOLE DI MONTAGGIO

Per consentire il montaggio dell'aerogeneratore dovrà essere prevista una piazzola di dimensioni tali da rispettare il progetto esecutivo.

Qualora l'orografia consenta di ricavare l'area necessaria in una porzione di terreno pianeggiante, dovrà predisporre lo scotico superficiale, la spianatura, il riporto di materiale vagliato e la compattazione di una superficie di circa 2500 mq, comprendente l'area della piazzola definitiva adiacente alla sede stradale. A montaggio ultimato, solamente l'area attorno alle macchine (piazzola aerogeneratore) sarà mantenuta piana e sgombra da piantumazioni, prevedendone il solo riporto di terreno vegetale per manto erboso, allo scopo di consentire di effettuare le operazioni di controllo e/o manutenzione. In caso vengano effettuati sterri importanti per l'area temporanea, questi saranno rinterrati ricreando l'orografia originale, prevedendo il riporto di terreno sia vegetale che di geomorfologico, la semina e l'eventuale piantumazione di cespugli ed essenze tipiche della flora locale.

Qualora si dovesse operare in un terreno in pendenza, la piazzola stessa sarà realizzata in scavo rinterro e sarà ovviamente collegata alla sede stradale adiacente.

La realizzazione della piazzola di montaggio dell'aerogeneratore intesa come ubicazione e dimensionamento, avverrà secondo prescrizioni fornite dal costruttore e di comune accordo fra la DD.LL., l'appaltatore e la società che effettuerà i trasporti ed i sollevamenti per ottimizzare l'intervento e limitare l'eccessiva movimentazione di terreno intesa sia come scavo che come rilevato. Piccole variazioni possono essere consentite, soprattutto per quel che riguarda la consistenza del corpo stradale che potrebbe subire delle riduzioni dello spessore (stimato mediamente in 0,60 ml), ove la consistenza del terreno lo consente.

Altre minime modifiche, rispetto a ciò che è previsto nel progetto esecutivo, possono essere consentite nel posizionamento, sia planimetricamente che altimetricamente, al fine di ottimizzare il lavoro, ma garantendo sempre solidalmente:

- l'esecuzione ed il completamento di tutte le attività all'interno del campo;
- la funzionalità della piazzola senza cedimenti e deformazioni localizzate;
- l'occupazione dei soli terreni contrattualizzati dalla Committente.

Progetto per la realizzazione di un impianto eolico composto da 5 aerogeneratori da 6,6 MW ciascuno per una potenza complessiva di 33 MW e di un sistema di accumulo elettrochimico da 18 MW sito nel Comune di Montalto di Castro (VT) e opere connesse nei Comuni di Montalto di Castro (VT) e Manciano (GR).

La realizzazione della piazzola potrà avvenire con l'utilizzo di qualsiasi tipo di mezzo meccanico che l'appaltatore riterrà opportuno, senza l'utilizzo di mine ed esplosivi e secondo le seguenti specifiche e fasi:

1. la prima fase prevede l'asportazione di un primo strato di terreno dello spessore di circa 50 cm che rappresenta l'asportazione dello strato di terreno vegetale, che l'appaltatore provvederà ad accantonare in un apposito sito all'interno dell'area di cantiere, per poter essere successivamente riutilizzato secondo quanto descritto successivamente, se necessario e previa autorizzazione della Direzione Lavori, provvederà al taglio delle piante, all'estirpazione delle ceppaie, radici ed arbusti ed alloro trasporto fuori dall'area di cantiere;
2. la seconda fase prevede l'eventuale asportazione dello strato inferiore di terreno fino al raggiungimento della quota del piano di posa della massicciata stradale secondo le indicazioni della Direzione Lavori. e/o del geologo designato dalla committenza; questa massa di terreno, nel caso in cui non dovesse essere riutilizzata nelle quantità e nei modi stabiliti dalla Direzione Lavori in qualunque altra attività del cantiere stesso, dovrà essere conferita a discarica autorizzata o comunque smaltita secondo legge;
3. la terza fase prevede, qualora la quota di terreno scoticato sia ad una quota inferiore a quella del piano di posa della massicciata stradale, la realizzazione di un rilevato con materiale proveniente da cave di prestito o con materiale di risulta del cantiere previa autorizzazione ed accertamento dell'idoneità del materiale stesso da parte della Direzione Lavori;
4. la quarta fase consisterà nella preventiva compattazione del piano di posa della massicciata secondo le modalità indicate nel paragrafo 1.1.1 fase 1 – strade di cantiere al punto formazione del sottofondo.
5. la quinta ed ultima fase prevede la realizzazione dello strato di fondazione o massicciata di tipo stradale come già indicata nel paragrafo apposito.

Per quanto non descritto e non specificato si rinvia alle “**norme tecniche DM 14-01- 2008**” e relativa circolare esplicativa n. 7 del 21/01/2019.

Le piazzole dovranno comunque essere capaci di resistere alle sollecitazioni derivanti dallo stazionamento e funzionamento delle autogrù e dei mezzi di trasporto necessarie ai sollevamenti ed ai montaggi dei vari componenti dell'aerogeneratore.

Tale funzionalità della singola piazzola dovrà essere confermata dalle ditte che provvederanno ai trasporti ed ai montaggi degli aerogeneratori e che comunque è garantita dal rispetto del progetto.

L'appaltatore dovrà inoltre provvedere, a propria cura e spese alla realizzazione e manutenzione delle opere necessarie affinché la acque eventualmente scorrenti sulla superficie del terreno siano deviate in modo che

Progetto per la realizzazione di un impianto eolico composto da 5 aerogeneratori da 6,6 MW ciascuno per una potenza complessiva di 33 MW e di un sistema di accumulo elettrochimico da 18 MW sito nel Comune di Montalto di Castro (VT) e opere connesse nei Comuni di Montalto di Castro (VT) e Manciano (GR).

non abbiano a riversarsi negli scavi, togliendo ogni impedimento che si oppone al regolare deflusso delle acque, anche ricorrendo all'apertura di fossi di guardia, di canali fugatori, scoline, ecc., il tutto senza provocare danni ad altri manufatti ed opere, e senza causare interruzioni nei lavori in genere.

I materiali accantonati per un successivo riutilizzo non dovranno in alcun modo creare danni o impedimenti ai lavori ed alle altre attività del cantiere, alle proprietà pubbliche e private ed il Libero deflusso delle acque scorrenti di superficie.

Se durante gli scavi saranno rinvenute opere, canalizzazioni, tubazioni, cunicoli o qualunque altro manufatto, previsto o imprevisto, l'appaltatore deve fare quanto necessario perché le opere suddette restino nella situazione originaria e non risultino danneggiate dai lavori in corso. La Direzione Lavori deve essere immediatamente avvisata dei suddetti rinvenimenti, sia per dare le istruzioni del caso, che per disporre, eventualmente, le opportune varianti del progetto. L'appaltatore è comunque responsabile dei danni che dovessero derivare dalla manomissione delle stesse. L'eventuale riparazione delle opere rinvenute e danneggiate ed i danni conseguenti sono a totale carico dell'appaltatore. In caso di scavi in presenza d'acqua, si devono eseguire tutte le opere provvisoriale necessarie e sufficienti, per il deflusso naturale delle acque freatiche degli scavi. Qualora risulti impossibile esaurire le acque con opere provvisoriale, si devono utilizzare pompe o altri mezzi idonei, nel numero e con le portate e prevalenze tali da garantire la continuità dei lavori. Inoltre si dovranno adottare tutti gli accorgimenti atti ad evitare il dilavamento delle malte e dei calcestruzzi durante l'esecuzione dei getti di fondazione. In ogni caso qualora l'acqua venga eliminata mediante opere provvisoriale o con l'utilizzo delle pompe, lo scavo è considerato all'asciutto ai fini della contabilità, e tutte le opere provvisoriale ed eventuali noli saranno contabilizzati a parte. Qualora la committenza decida di non eseguire l'aggettamento delle acque, gli scavi sono considerati ai fini della contabilità come scavi in presenza d'acqua, purchè il livello medio dell'acqua stabilito in contraddittorio sia superiore a 20cm.

Al termine dei lavori di montaggio degli aerogeneratori e del cablaggio della parte elettrica, si dovrà procedere al rinterro del plinto di fondazione con i materiali di risulta degli scavi preventivamente accantonati nell'area di cantiere, procedendo in due successive fasi. La prima prevede il rinterro con il terreno non vegetale della parte inferiore dello scavo del plinto, la seconda prevede il riutilizzo del terreno vegetale preventivamente accantonato per riempire la parte superiore dello scavo. L'ultima fase costituisce la rinaturalizzazione delle aree circostanti l'aerogeneratore, pertanto nel rinterro del terreno vegetale si dovrà ricostituire il naturale andamento del terreno ante-opera, utilizzando tutti quei sistemi e mezzi che si ritengono necessari



Progetto per la realizzazione di un impianto eolico composto da 5 aerogeneratori da 6,6 MW ciascuno per una potenza complessiva di 33 MW e di un sistema di accumulo elettrochimico da 18 MW sito nel Comune di Montalto di Castro (VT) e opere connesse nei Comuni di Montalto di Castro (VT) e Manciano (GR).

all'esecuzione dell'opera. Si dovrà garantire la necessaria stabilità dei pendii e delle quote del terreno per tutta la durata dell'impianto e contemporaneamente l'attecchimento e lo sviluppo della vegetazione ante- operam.

Questa fase di rinaturalizzazione riguarderà anche le piazzole di montaggio, che resteranno in opera per tutta la durata dell'impianto.

2.2 ONERI, PRESCRIZIONI ESECUTIVE PER PARTICOLARI TIPI DI OPERE CONNESSE ALLA REALIZZAZIONE DELLE PIAZZOLE, E CRITERI DI MISURAZIONE

Per quanto riguarda la realizzazione delle piazzole, vale tutto quanto richiamato nel paragrafo 1.2 del capitolo 1, che raccoglie le prescrizioni tecniche specifiche relative alle Strade di accesso al parco eolico e di collegamento tra gli aerogeneratori.

Progetto per la realizzazione di un impianto eolico composto da 5 aerogeneratori da 6,6 MW ciascuno per una potenza complessiva di 33 MW e di un sistema di accumulo elettrochimico da 18 MW sito nel Comune di Montalto di Castro (VT) e opere connesse nei Comuni di Montalto di Castro (VT) e Manciano (GR).

Capitolo terzo

OPERE DI FONDAZIONE E RIPRISTINO

3.1 OPERE DI SCAVO PER L'ESECUZIONE DEI PLINTI

Per tale categoria di opere si intende: la realizzazione degli scavi di fondazione per far posto al plinto dell'aerogeneratore; (ad esecuzione del plinto avvenuta) Il ricoprimento, il costipamento e la regolarizzazione delle aree scavate, per consentire il montaggio degli aerogeneratori; La rinaturalizzazione delle aree interessate al termine dei lavori di montaggio delle torri eoliche.

Le fondazioni dell'aerogeneratore (le specifiche tecniche saranno meglio descritte nel capitolo 4) sono previste del tipo indiretto su pali, non escludendo la possibilità di ricorrere a fondazioni del tipo diretto, laddove si riscontra la presenza di roccia sana sotto la coltre superficiale.

In corrispondenza dell'aerogeneratore è prevista l'esecuzione di una superficie pressoché piana di circa 2400 mq, dove troveranno sistemazione la torre di sostegno dell'aerogeneratore, le relative fondazioni, i dispersori di terra e le necessarie vie cavo interrato. Lo scavo necessario per alloggiare il plinto dell'aerogeneratore, essendo la base della fondazione di forma circolare, interessa un volume complessivo pari a circa 1800 mc compreso il magrone, come da elaborato tecnico allegato.

Gli scavi prevedono una fascia di rispetto all'intradosso adeguata alla profondità degli stessi ed alla tipologia di lavorazione prevista e non necessitano di opere di contenimento perché la pendenza delle pareti di scavo prevista è adeguata all'auto-portanza dei terreni interessati.

Lo scavo di sbancamento per far posto ai plinti di fondazione avverrà dopo il picchettamento in sito e in contraddittorio tra la DDLL e l'appaltatore, e potrà avvenire con qualsiasi tipo di mezzo meccanico che l'appaltatore riterrà opportuno, escludendo l'utilizzo di mine ed esplosivi e secondo le seguenti specifiche fasi già indicate al paragrafo 2.1 Piazzole di montaggio.

3.2 ONERI, PRESCRIZIONI ESECUTIVE ALLA REALIZZAZIONE DEGLI SCAVI E CRITERI DI MISURAZIONE

3.2.1 Scavi di sbancamento a sezione ampia

Le seguenti specifiche valgono anche per le categorie di lavoro relative alla viabilità di servizio (vedi capitolo 1) e per la realizzazione delle eventuali parti delle piazzole ricavate in scavo e riporto (vedi capitolo 2).

Si definiscono scavi di sbancamento quelli eseguiti con qualunque mezzo meccanico a qualunque profondità, in terreni di qualsiasi natura e consistenza compresa la roccia tenera e dura, in presenza o meno di acqua, occorrenti per:

Progetto per la realizzazione di un impianto eolico composto da 5 aerogeneratori da 6,6 MW ciascuno per una potenza complessiva di 33 MW e di un sistema di accumulo elettrochimico da 18 MW sito nel Comune di Montalto di Castro (VT) e opere connesse nei Comuni di Montalto di Castro (VT) e Manciano (GR).

- spianamento o sistemazione del terreno su cui dovranno sorgere i manufatti;
- scotico dello strato superficiale di humus;
- tagli di terrapieni;
- formazione di piazzali, strade, rampe incassate;
- apertura di trincee stradali, compresi cassonetti e cunette;
- formazione ed approfondimento di fossi e canali di vasta superficie, ecc.;
- scavo delle platee di fondazione e fondazioni di particolari dimensioni.

In generale sono considerati di sbancamento tutti quegli scavi nei quali possono operare, all'interno degli stessi, mezzi di scavo e di trasporto di qualsiasi tipo.

Gli scavi per piani di appoggio per platee di fondazione sono considerati scavi di sbancamento quando la loro superficie è superiore a 615 mq, e sempre che in essi possano operare direttamente escavatori e mezzi di trasporto di qualsiasi tipo sia pure con la formazione, di rampe provvisorie.

Sono pure considerati scavi di sbancamento quelli sopra definiti e che l'Appaltatore, per qualsiasi ragione, esegue a mano oppure con mezzi meccanici operanti al di fuori dell'area dello scavo, ma che avrebbero potuto essere eseguiti con mezzi meccanici operanti all'interno dell'area di scavo.

3.2.2 Prescrizioni esecutive

Le prescrizioni che seguono sono valide qualunque sia la natura geologica delle terre, in presenza o meno d'acqua.

3.2.2.1 Prescrizioni generali per scavi di sbancamento ed a sezione obbligata

Gli scavi per qualsiasi genere di lavoro, eseguiti a mano e/o con mezzi meccanici, in terreni di qualsiasi natura e consistenza, sia all'asciutto che in acqua, devono essere eseguiti fino alla quota di progetto e con le dimensioni prescritte, e secondo le eventuali prescrizioni particolari fornite per iscritto dalla Committente all'atto dell'esecuzione. L'Appaltatore può, per ragioni particolari di lavoro, e comunque previa autorizzazione scritta della Committente, approfondire gli scavi oltre la quota di progetto, o estenderli oltre le dimensioni prescritte; in tali casi però non gli verrà riconosciuto il maggior scavo eseguito e l'Appaltatore dovrà provvedere a sua cura e spese, oltre al normale reinterro, al riempimento della maggior sezione di scavo ed al relativo compattamento, impiegando materiale idoneo approvato dalla Direzione Lavori. Si deve inoltre provvedere, a propria cura e spese, alla realizzazione e manutenzione delle opere necessarie affinché le acque eventualmente scorrenti sulla superficie del terreno siano deviate in modo che non abbiano a riversarsi negli scavi, togliendo

Progetto per la realizzazione di un impianto eolico composto da 5 aerogeneratori da 6,6 MW ciascuno per una potenza complessiva di 33 MW e di un sistema di accumulo elettrochimico da 18 MW sito nel Comune di Montalto di Castro (VT) e opere connesse nei Comuni di Montalto di Castro (VT) e Manciano (GR).

ogni impedimento che si oppone al regolare deflusso delle acque ed ogni causa di rigurgito, anche ricorrendo all'apertura di fossi di guardia, di canali fagatori, scoline, pozzi perdenti, ecc.; il tutto senza provocare danni ad altri manufatti ed opere, e senza causare interruzione nei lavori in genere. Si possono utilizzare i materiali stessi per l'esecuzione di tutte quelle opere per le quali essi siano ritenuti idonei, previa autorizzazione scritta della Direzione Lavori. Detti materiali potranno essere depositati, a cura e spese dell'Appaltatore, in un luogo opportunamente scelto entro l'area di cantiere, per essere poi ripresi e utilizzati a tempo opportuno. I materiali provenienti da scavi in roccia possono essere utilizzati, se ritenuti idonei dalla Direzione Lavori, per murature e fondazioni stradali e, in subordine, per formazione di rilevati. I materiali non utilizzabili o non ritenuti idonei per altri impieghi nei lavori, devono essere portati a rifiuto fuori dall'area di cantiere; in ogni caso i materiali depositati non devono provocare impedimenti o danni ai lavori, alle proprietà pubbliche e private ed al libero deflusso delle acque scorrenti in superficie. Particolare cura si deve usare durante i lavori di scavo, nei riguardi di fabbricati ed opere limitrofe e delle relative fondazioni. L'Appaltatore deve adottare, a sua cura e spese, tutti i provvedimenti atti ad evitare danni ed a garantire l'incolumità di persone e cose, assumendosene la totale responsabilità. Se durante gli scavi vengono rinvenute opere, canalizzazioni, cunicoli, cavi di qualsiasi tipo, tubazioni in genere ed altri manufatti, previsti o imprevisi, l'Appaltatore deve fare quanto necessario perché le opere suddette restino nella situazione originaria e non risultino danneggiate dai lavori in corso. La Direzione Lavori deve essere immediatamente avvisata dei suddetti rinvenimenti, sia per dare le istruzioni del caso, che per disporre, eventualmente, le opportune varianti del progetto. L'Appaltatore è comunque responsabile dei danni alle opere interessate dai lavori, nonché dei danni che dovessero derivare dalla manomissione delle stesse. L'eventuale riparazione delle opere rinvenute e danneggiate ed i danni conseguenti sono a totale carico dell'Appaltatore.

Nel caso di rinvenimento di materiali contenenti sostanze nocive, l'Appaltatore deve preventivamente chiedere alla Committente istruzioni sul loro trattamento e destinazione, istruzioni alle quali deve poi attenersi scrupolosamente. I relativi costi saranno oggetto di apposita trattativa.

3.2.2.2 Prescrizioni per scavi di sbancamento

Gli scavi di sbancamento in terra o in roccia tenera devono essere eseguiti esclusivamente a macchina. Eccezione é prevista unicamente in caso di presenza di opere interrato di tale dislocazione da rendere impraticabile l'uso di mezzi meccanici.

Progetto per la realizzazione di un impianto eolico composto da 5 aerogeneratori da 6,6 MW ciascuno per una potenza complessiva di 33 MW e di un sistema di accumulo elettrochimico da 18 MW sito nel Comune di Montalto di Castro (VT) e opere connesse nei Comuni di Montalto di Castro (VT) e Manciano (GR).

Se l'appaltatore, nel caso di scavo in roccia tenera, dopo aver accertato l'impossibilità materiale di eseguire lo scavo con il solo mezzo meccanico come sopra detto, dovesse

ritenere che gli scavi debbano essere eseguiti con l'ausilio di esplosivo, ne chiederà preventivamente l'autorizzazione scritta alla Direzione Lavori.

L'Appaltatore deve informare la Direzione Lavori circa le scarpate necessarie e più opportune che esso intende adottare in relazione alla natura del terreno, e solamente dopo l'ottenimento della approvazione, può procedere nei lavori, restando comunque responsabile di eventuali danni alle persone, alle cose ed alle opere. Provvederà anche, a sua cura e spese, alla rimozione e allontanamento del materiale eventualmente franato.

Per quanto sopra non specificato si farà riferimento alle “**norme tecniche DM 14-01-2008**” e relativa circolare esplicativa n. 7 del 21/01/2019.

3.2.3 Oneri compresi

Oltre agli oneri derivanti dalle prescrizioni di cui ai precedenti paragrafi, l'Appaltatore deve considerare compresi nei prezzi per gli scavi di sbancamento e per gli scavi a sezione obbligata i seguenti oneri:

- a) pulizia del terreno, consistente nel taglio di alberi, cespugli, arbusti, ecc. ed estirpazione di radici, ceppaie ed altro materiale deperibile, fino alla distanza di 1 m intorno all'area dello scavo;
- b) trasporto e scarico totale o parziale del materiale scavato, asciutto o bagnato, dal luogo di scavo fino al luogo o ai luoghi di scarico.
- c) livellamento del fondo degli scavi, regolarizzazione delle pareti e/o delle scarpate e formazione di eventuali gradoni;
- d) eventuali opere provvisorie a sostegno delle pareti degli scavi, costituite da semplici sbadacchiature in legno e/o in ferro, puntellamenti, armature di qualsiasi materiale, strutture provvisorie in legno e/o ferro, ecc., nonché gli oneri derivanti dalla presenza di dette opere provvisorie. Nessun compenso spetta all'Appaltatore per il mancato recupero, parziale o totale, del materiale impiegato in dette sbadacchiature, armature, ecc. Tali oneri si intendono compresi nei prezzi degli scavi eseguiti fino a profondità dei primi 3 m sotto il piano di scavo generale e di sbancamento;
- e) per scavi in roccia, eseguiti a qualunque profondità, con uso di esplosivi, compressori, martelli demolitori, punte e fioretti, ecc., qualsiasi costo sostenuto per ottenere dalle Autorità competenti i permessi per l'impiego di esplosivi. L'impiego di esplosivi deve comunque essere approvato dalla Direzione Lavori e dalla Committente e deve avvenire adottando tutte le precauzioni e cure necessarie in relazione alla natura delle rocce da

Progetto per la realizzazione di un impianto eolico composto da 5 aerogeneratori da 6,6 MW ciascuno per una potenza complessiva di 33 MW e di un sistema di accumulo elettrochimico da 18 MW sito nel Comune di Montalto di Castro (VT) e opere connesse nei Comuni di Montalto di Castro (VT) e Manciano (GR).

rimuovere, allo scopo di evitare il disgregamento della roccia stessa oltre il perimetro di scavo previsto dal progetto, e sul fondo. Gli scavi aggiuntivi che si rendessero necessari per l'eliminazione di parti disgregate e il risanamento delle pareti o del fondo, i relativi rinterri con materiale approvato dalla Direzione Lavori, eventuali danni provocati dagli esplosivi alle opere adiacenti, nonché i relativi rifacimenti, sono a completo carico dell'Appaltatore;

f) formazione di rampe di accesso al piano di sbancamento ed eventuale successivo ripristino dell'area;

g) rinterro degli scavi e loro costipamento. I rinterri devono essere eseguiti collocando il materiale a strati di spessore non superiore ai 30 cm scartando, nel caso di materiale roccioso, quelle pezzature che non consentono di raggiungere un'adeguata compattazione. Il materiale impiegato per il rinterro di scavi deve essere sano e privo di sostanze putrescibili, e comunque di qualità idonea e caratteristiche preventivamente approvate. Qualora il materiale proveniente dallo scavo, a giudizio della Direzione Lavori, non sia ritenuto idoneo per i rinterri, deve essere impiegato materiale proveniente da cave di prestito o da altri luoghi.

3.2.4 Norme di misurazione

Qualora il direttore dei lavori imponesse delle varianti, la contabilizzazione della variante rispetto al progetto avverrà come appresso descritto.

a) La misurazione degli scavi di sbancamento è effettuata con il metodo delle sezioni ragguagliate. All'atto della consegna dei lavori, l'Appaltatore esegue in contraddittorio con la Committente il controllo delle quote effettive del terreno in base alle sezioni trasversali, e la verifica delle distanze tra le sezioni stesse.

Il volume degli scavi è determinato in base a tali rilievi ed a quelli da praticarsi ad opera finita od a parti di essa purché finite, con riferimento alle sagome delle sezioni tipo ed alle quote di progetto. Il volume degli scavi risulta generalmente dai disegni di progetto e corrisponde alla massima superficie della costruzione da eseguire (misurata in pianta) moltiplicata per la relativa altezza, il tutto maggiorato del volume delle scarpate. Gli oneri per eventuali rampe, piste di accesso ecc., (scavi, riporti, costipamenti) saranno a completo carico dell'Appaltatore, e le relative quantità non verranno pertanto contabilizzate.

b) Gli scavi che in base alle descrizioni possono essere considerati generali di sbancamento, e il cui perimetro sia completamente delimitato da palancolate tipo Larssen o similari, vengono classificati come scavi a sezione obbligata e contabilizzati con i relativi articoli di Prezziario, limitatamente agli scavi inclusi in una fascia a contatto con il palancolato di larghezza in pianta di 2 m

Progetto per la realizzazione di un impianto eolico composto da 5 aerogeneratori da 6,6 MW ciascuno per una potenza complessiva di 33 MW e di un sistema di accumulo elettrochimico da 18 MW sito nel Comune di Montalto di Castro (VT) e opere connesse nei Comuni di Montalto di Castro (VT) e Manciano (GR).

- c) Per lo scavo di sedi stradali resta inteso che la sagoma di progetto delimitante le aree di scavo è quella che segue il fondo dei cassonetti.
- d) Per lo scavo di sbancamento in roccia tenera eseguito con l'ausilio di esplosivo e/o di martello demolitore, sarà applicabile il prezzo previsto nel Prezziario solo per le porzioni di scavo per le quali si sia resa strettamente necessaria tale metodologia.

Capitolo quarto

REALIZZAZIONE DEI PLINTI DI FONDAZIONE DELLA TORRE

4.1 OPERE CONNESSE ALL'ESECUZIONE DEI PLINTI

Le opere preliminari necessarie per eseguire i plinti di fondazione sono le seguenti:

- il trasporto e lo scarico delle armature dei conci in acciaio di fissaggio degli aerogeneratori, e il loro posizionamento in aree prossime alle posizioni di definitivo montaggio;
- lo scotico del terreno vegetale e lo scavo di sbancamento del terreno necessario al raggiungimento della quota stabilita dalla DD.LL. del piano di posa dei plinti di fondazione, per realizzare le fondazioni delle torri eoliche (vedi capitolo3);
- la regolarizzazione e la messa in sicurezza delle pareti di scavo;
- la sistemazione in area prossima allo scavo di fondazione del terreno rimosso, previo vaglio e separazione del terreno vegetale dal materiale arido, al fine di riutilizzare il terreno vegetale per il ripristino e il ricoprimento delle aree di servizio da effettuarsi dopo la fase di montaggio degli aerogeneratori (vedi capitolo 3);
- lo spargimento di pietrisco calcareo e il costipamento dello stesso, per realizzare una base di fondazione perfettamente complanare;
- la predisposizione delle tubazioni che consentiranno l'alloggiamento dei cavi elettrici e la posa in opera di un materassino di polistirene ad alta densità (circa 8 mq) in corrispondenza della base di fissaggio della torre eolica;
- l'armatura della zattera di fondazione, la casseratura e il susseguente getto di cls, opportunamente additivato con materiali ritardanti e antigelo;
- la posa in opera del gruppo tirafondi e delle piastre di fondazione dell'aerogeneratore, compreso la fornitura e posa del tripode di sostegno, l'esatto posizionamento nonchè i controlli e le verifiche della sua perfetta orizzontalità;
- la posa in opera dei ferri di armatura del plinto di fondazione; per quest'opera;
- la casseratura, il getto di calcestruzzo della classe C30/37 con fluidità S4 e del tipo XC4 e il susseguente disarmo delle casseforme (che possono essere previste anche del tipo auto-vibrante e compattante).

Progetto per la realizzazione di un impianto eolico composto da 5 aerogeneratori da 6,6 MW ciascuno per una potenza complessiva di 33 MW e di un sistema di accumulo elettrochimico da 18 MW sito nel Comune di Montalto di Castro (VT) e opere connesse nei Comuni di Montalto di Castro (VT) e Manciano (GR).

4.2 ORGANIZZAZIONE, ONERI, PRESCRIZIONI ESECUTIVE ALLA REALIZZAZIONE DEI PLINTI DI FONDAZIONE E CRITERI DI MISURAZIONE

In linea generale in ciascun plinto dovrà essere ammarato concio di fondazione formato da due piastre collegata attraverso dei tirafondi oggetto della fornitura del costruttore del generatore eolico; detto basamento dovrà risultare posato in ottemperanza alle tolleranze dimensionali e di posizionamento date dal progetto e dovrà essere collegato all'armatura secondo quanto prescritto dal progetto stesso. La realizzazione del getto dovrà essere programmata e coordinata, dipendendo l'opera dalla presenza in cantiere del basamento in acciaio, e quindi dalla consegna del manufatto da parte del costruttore del generatore eolico.

Sono comprese inoltre tutte le opere principali inerenti ed accessorie, quali la posa in opera delle casseforme, di eventuali materiali speciali da predisporre al di sotto del plinto (materassini in polistirene ad alta densità, geostuoie ...), palificazioni, il tutto in conformità a quanto previsto dal progetto, dai calcoli strutturali e secondo quanto disposto dalla Direzione Lavori.

Il getto del singolo plinto può essere effettuato solo a condizione che la ditta appaltatrice abbia a disposizione sul cantiere le seguenti attrezzature e il seguente personale:

2 pompe (1 di riserva) , 5 vibratori (1 di riserva), 6 persone per i vibratori, un telo verde per la copertura del plinto a fine getto.

4.2.1 Palificazioni costruite in opera

4.2.1.1 Pali speciali di conglomerato cementizio costruiti in opera (tipo Simplex, Franki, ecc.)

La preparazione dei fori destinati ad accogliere gli impasti dovrà essere effettuata senza alcuna asportazione di terreno mediante l'infissione del tubo-forma, secondo le migliori norme tecniche d'uso della fattispecie. Lo spostamento planimetrico della posizione teorica dei pali non potrà superare 10 cm e l'inclinazione finale, rispetto all'asse teorico, non dovrà superare il 3%. Per valori degli spostamenti superiori a quelli indicati, la Direzione dei lavori potrà richiedere che i pali siano rimossi e sostituiti.

Ultimata l'infissione del tubo-forma si procederà anzitutto alla formazione del bulbo di base in conglomerato cementizio mediante energico costipamento dell'impasto e successivamente alla confezione del fusto, sempre con conglomerato cementizio energicamente costipato. Il costipamento del getto sarà effettuato con i procedimenti specifici per il tipo di palo adottato.

Il conglomerato cementizio impiegato sarà del tipo prescritto negli elaborati progettuali e dovrà risultare esente da porosità od altri difetti. Il cemento sarà pozzolanico o d'altoforno.

Progetto per la realizzazione di un impianto eolico composto da 5 aerogeneratori da 6,6 MW ciascuno per una potenza complessiva di 33 MW e di un sistema di accumulo elettrochimico da 18 MW sito nel Comune di Montalto di Castro (VT) e opere connesse nei Comuni di Montalto di Castro (VT) e Manciano (GR).

L'introduzione del conglomerato nel tubo-forma dovrà avvenire in modo tale da ottenere un getto omogeneo e compatto, senza discontinuità o segregazione; l'estrazione del tubo-forma dovrà essere effettuata gradualmente, seguendo man mano l'immissione e il costipamento del conglomerato cementizio e adottando comunque tutti gli accorgimenti necessari per evitare che si creino distacchi, discontinuità o inclusioni di materiali estranei del corpo del palo.

Durante il getto dovrà essere tassativamente evitata l'introduzione di acqua all'interno del tubo, e si farà attenzione che il conglomerato cementizio non venga trascinato durante l'estrazione del tubo-forma; si avrà cura in particolare che l'estremità inferiore di detto tubo rimanga sempre almeno 100 cm sotto il livello raggiunto dal conglomerato.

Dovranno essere adottati inoltre tutti gli accorgimenti atti a evitare la separazione dei componenti del conglomerato cementizio e il suo dilavamento da falde freatiche, correnti subacquee, ecc. Quest'ultimo risultato potrà essere ottenuto mediante arricchimento della dose di cemento, oppure con l'adozione di particolari additivi o con altri accorgimenti da definire di volta in volta con la Direzione dei lavori. Qualora i pali siano muniti di armatura metallica i sistemi di getto e di costipamento dovranno essere, in ogni caso, tali da non danneggiare l'armatura né alterarne la posizione rispetto ai disegni di progetto. Il copri ferro sarà di almeno 5 cm.

La profondità massima raggiunta da ogni palo sarà verificata prima del getto dalla Direzione dei lavori e riportata su apposito registro giornaliero.

4.1.2.2 Pali trivellati in cemento armato

Lo scavo per la costruzione dei pali trivellati verrà eseguito asportando il terreno corrispondente al volume del fusto del palo.

Il sostegno delle pareti dello scavo, in dipendenza della natura del terreno e delle altre condizioni cui l'esecuzione dei pali può essere soggetta, sarà assicurato in uno dei seguenti modi:

- a) mediante infissione di rivestimento tubolare provvisorio in acciaio;
- b) con l'ausilio di fanghi bentonitici in quiete nel cavo o in circolazione tra il cavo e una apparecchiatura di separazione dei detriti.

Per i pali trivellati su terreno sommerso d'acqua si farà ricorso, per l'attraversamento del battente d'acqua, all'impiego di un rivestimento tubolare di acciaio opportunamente infisso nel terreno di imposta, avente le necessarie caratteristiche meccaniche per resistere agli sforzi e alle sollecitazioni indotte durante l'infissione

Progetto per la realizzazione di un impianto eolico composto da 5 aerogeneratori da 6,6 MW ciascuno per una potenza complessiva di 33 MW e di un sistema di accumulo elettrochimico da 18 MW sito nel Comune di Montalto di Castro (VT) e opere connesse nei Comuni di Montalto di Castro (VT) e Manciano (GR).

anche con uso di vibratorii; esso sarà di lunghezza tale da sporgere dal pelo d'acqua in modo da evitare invasamenti e consentire sia l'esecuzione degli scavi sia la confezione del palo.

Tale rivestimento tubolare costituirà cassero a perdere per la parte del palo interessata dal battente d'acqua. L'infissione del tubo-forma dovrà, in ogni caso, precedere lo scavo. Nel caso in cui non si impieghi il tubo di rivestimento il diametro nominale del palo sarà pari al diametro dell'utensile di perforazione.

Qualora si impieghi fango di perforazione per il sostegno delle pareti del foro, si procederà con le modalità stabilite per i diaframmi in calcestruzzo armato.

Raggiunta la quota fissata per la base del palo, il fondo dovrà essere accuratamente sgombrato dai detriti di perforazione, melma, materiale sciolto smosso dagli utensili di perforazione, ecc.

L'esecuzione del getto del conglomerato cementizio sarà effettuata con impiego del tubo di convogliamento, munito di imbuto di caricamento.

Il cemento sarà del tipo pozzolanico o d'altoforno.

In nessun caso sarà consentito di porre in opera il conglomerato cementizio precipitandolo nel cavo direttamente dalla bocca del foro.

L'Appaltatore dovrà predisporre impianti ed attrezzature per la confezione, il trasporto e la posa in opera del conglomerato cementizio di potenzialità tale da consentire il completamento delle operazioni di getto di ogni palo, qualunque ne sia il diametro e la lunghezza senza interruzioni. Nel caso di impiego del tubo di rivestimento provvisorio, l'estrazione dello stesso dovrà essere eseguita gradualmente adottando tutti gli accorgimenti necessari per evitare che si creino distacchi, discontinuità od inclusioni di materiali estranei al corpo del palo.

Le armature metalliche dovranno essere assemblate fuori opera e calate nel foro prima dell'inizio del getto del conglomerato cementizio; nel caso in cui il palo sia armato per tutta la lunghezza, esse dovranno essere mantenute in posto nel foro, sospendendole dall'alto e non appoggiandole sul fondo.

Le armature dovranno essere provviste di opportuni dispositivi distanziatori e centratori atti a garantire una adeguata copertura di conglomerato cementizio sui ferri che sarà di 5 cm. inoltre tutte le gabbie dovranno essere munite di staffe circolari interne di irrigidimento con interasse non superiore a ml 2,00 e di diametro non inferiore a 20mm. All'interno della gabbia saranno predisposti tre tubi (diametro pari a 2 pollici) acciaio o ferro ricotto con giunzioni filettate, per tutta la lunghezza del palo e gli stessi dovranno essere disposti a triangolo per la esecuzione delle prove non distruttive

Progetto per la realizzazione di un impianto eolico composto da 5 aerogeneratori da 6,6 MW ciascuno per una potenza complessiva di 33 MW e di un sistema di accumulo elettrochimico da 18 MW sito nel Comune di Montalto di Castro (VT) e opere connesse nei Comuni di Montalto di Castro (VT) e Manciano (GR).

I sistemi di getto dovranno essere in ogni caso tali da non danneggiare l'armatura né alterarne la posizione, rispetto ai disegni di progetto e per la perfetta esecuzione delle letture delle prove non distruttive.

A giudizio della Direzione dei lavori, i pali che ad un controllo, anche con trivellazione in asse, risultassero comunque difettosi, dovranno essere rifatti.

4.2.2 Disposizioni valevoli per ogni palificazione portante.

4.2.2.1 Controlli non distruttivi e distruttivi.

I pali saranno sottoposti sia a prove non distruttive che prove di carico statiche. Per quanto concerne le prove sui pali *cross all, down all*, prove soniche, edometriche a seconda delle prescrizioni della D.L., in relazione alle condizioni ed alle caratteristiche del suolo e secondo la normativa stabilita dal "DM 17-01-2018" e relativa circolare esplicativa n. 7 del 21/01/2019 e comunque in numero non inferiore a quattro per ogni plinto.

Sui pali di fondazione, inoltre, devono essere eseguite prove di carico statiche di verifica per controllarne principalmente la corretta esecuzione e il comportamento sotto le azioni di progetto. Tali prove devono pertanto essere spinte ad un carico assiale pari a 1,5 volte l'azione di progetto utilizzata per le verifiche SLE.

Il numero e l'ubicazione delle prove di verifica devono essere stabiliti in base all'importanza dell'opera e al grado di omogeneità del terreno di fondazione; in ogni caso il numero di prove non deve essere inferiore a:

- 1 se il numero di pali è inferiore o uguale a 20,
- 2 se il numero di pali è compreso tra 21 e 50,
- 3 se il numero di pali è compreso tra 51 e 100,
- 4 se il numero di pali è compreso tra 101 e 200,
- 5 se il numero di pali è compreso tra 201 e 500,

Il numero di prove di carico di verifica può essere ridotto se sono eseguite prove di carico dinamiche, da tarare con quelle statiche di progetto, e siano effettuati controlli non distruttivi su almeno il 50% dei pali.

4.2.2.3 Requisiti per materiali e componenti

Per l'acqua, la calce, il cemento, gli agglomerati cementizi, le pozzolane e i gessi, vedere l'articolo sulle murature. Per il calcestruzzo e l'acciaio in barre tonde, vedere l'articolo sulle strutture in cemento armato.

4.2.3 Strutture di cemento armato normale

4.2.3.1 Descrizione delle lavorazioni

Nell'esecuzione delle opere di cemento armato normale l'Appaltatore dovrà attenersi alle norme contenute nella legge n. 1086/1971 e nelle relative norme tecniche emanate in applicazione dell'art. 21 della legge 5

Progetto per la realizzazione di un impianto eolico composto da 5 aerogeneratori da 6,6 MW ciascuno per una potenza complessiva di 33 MW e di un sistema di accumulo elettrochimico da 18 MW sito nel Comune di Montalto di Castro (VT) e opere connesse nei Comuni di Montalto di Castro (VT) e Manciano (GR).

novembre 1971, n. 1086 in seguito “L 1086/71” nonché del **DM del 14-01-2008** e relativa circolare esplicativa n. 7 del 21/01/2019.

a) Gli impasti devono essere preparati e trasportati in modo da escludere pericoli di segregazione dei componenti o di prematuro inizio della presa al momento del getto. Il getto deve essere convenientemente compatto; la superficie dei getti deve essere mantenuta umida per almeno tre giorni. Non si deve mettere in opera il conglomerato a temperature minori di 0°C, salvo il ricorso ad opportune cautele.

b) Le giunzioni delle barre in zona tesa, quando non siano evitabili, si devono realizzare possibilmente nelle regioni di minor sollecitazione, in ogni caso devono essere opportunamente sfalsate. Le giunzioni di cui sopra possono effettuarsi mediante:

- saldature eseguite in conformità delle norme in vigore sulle saldature;
- manicotto filettato;
- sovrapposizione calcolata in modo da assicurare l'ancoraggio di ciascuna barra.

In ogni caso la lunghezza di sovrapposizione in retto deve essere non minore di 20 volte il diametro e la prosecuzione di ciascuna barra deve essere deviata verso la zona compromessa. La distanza mutua (interferro) nella sovrapposizione non deve superare 6 volte il diametro.

c) Le barre piegate devono presentare, nelle piegature, un raccordo circolare di raggio non minore di 6 volte il diametro. Gli ancoraggi devono rispondere a quanto prescritto al punto 5.3.3 del D.M. emanato in applicazione del “L 1086/71”. Per barre di acciaio inossidato a freddo le piegature non possono essere effettuate a caldo.

d) Il disarmo deve avvenire per gradi ed in modo da evitare azioni dinamiche. Esso non deve inoltre avvenire prima che la resistenza del conglomerato abbia raggiunto il valore necessario in relazione all'impiego della struttura all'atto del disarmo, tenendo anche conto delle altre esigenze progettuali e costruttive; la decisione è lasciata al giudizio del Direttore dei lavori.

f) Qualora il calcestruzzo sia destinato ad ospitare elementi metallici di ancoraggio di struttura da connettere ci si atterrà a quanto prescritto nell'articolo sulla struttura di acciaio.

4.2.3.2 Specificazione delle prescrizioni tecniche

Inerti per conglomerati cementizi e per malte

Gli aggregati per conglomerati cementizi, naturali e di frantumazione devono essere costituiti da elementi non gelivi e non friabili, privi di sostanze organiche, limose ed argillose, di getto, ecc., in proporzioni nocive all'indurimento del conglomerato o alla conservazione delle armature. La ghiaia o il pietrisco devono avere

Progetto per la realizzazione di un impianto eolico composto da 5 aerogeneratori da 6,6 MW ciascuno per una potenza complessiva di 33 MW e di un sistema di accumulo elettrochimico da 18 MW sito nel Comune di Montalto di Castro (VT) e opere connesse nei Comuni di Montalto di Castro (VT) e Manciano (GR).

dimensioni massime commisurate alle caratteristiche geometriche della carpenteria del getto ed all'ingombro delle armature.

La sabbia per malte dovrà essere priva di sostanze organiche, terrose o argillose, ed avere dimensione massima dei grani di 2 mm per murature in genere, di 1 mm per gli intonaci e murature di paramento o in pietra da taglio.

Gli additivi per impasti cementizi si intendono classificati come segue: fluidificanti; aeranti; ritardanti; acceleranti; fluidificanti-aeranti; fluidificanti-ritardanti; fluidificanti-acceleranti; antigelo-superfluidificanti.

Per le modalità di controllo ed accettazione il Direttore dei lavori potrà far eseguire prove o, per i prodotti industriali, accettare l'attestazione di conformità alle norme rilasciate dal produttore sulla base d'idonea documentazione.

I conglomerati cementizi per strutture in cemento armato dovranno rispettare tutte le prescrizioni di cui al D.M. attuativo dell'art. 21 della "L 1086/71" del DM del 14-01-2008 aggiornato con "DM 17-01-2018" e relativa circolare esplicativa n. 7 del 21/01/2019.

Impasti di conglomerato cementizio

Gli impasti di conglomerato cementizio dovranno essere eseguiti in conformità di quanto previsto nell'allegato apposito del D.M. applicativo dell'art. 21 "L 1086/71" e dal DM del 17- 01-2018 e relativa circolare esplicativa n. 7 del 21/01/2019. La distribuzione granulometrica degli inerti, il tipo di cemento e la consistenza dell'impasto, devono essere adeguati alla particolare destinazione del getto e al procedimento di posa in opera del conglomerato.

Il quantitativo d'acqua deve essere il minimo necessario a consentire una buona lavorabilità del conglomerato tenendo conto anche dell'acqua contenuta negli inerti.

Partendo dagli elementi già fissati il rapporto acqua-cemento, e quindi il dosaggio del cemento, dovrà essere scelto in relazione alla resistenza richiesta per il conglomerato.

L'impiego degli additivi dovrà essere subordinato all'accertamento dell'assenza di ogni pericolo di aggressività.

L'impasto deve essere fatto con mezzi idonei ed il dosaggio dei componenti eseguito con modalità atte a garantire la costanza del proporzionamento previsto in sede di progetto. Per i calcestruzzi preconfezionati si fa riferimento alla norma UNI 7163; essa precisa le condizioni per l'ordinazione, la confezione, il trasporto e la consegna. Fissa inoltre le caratteristiche del prodotto soggetto a garanzia da parte del produttore e le prove atte a verificarne la conformità.

Progetto per la realizzazione di un impianto eolico composto da 5 aerogeneratori da 6,6 MW ciascuno per una potenza complessiva di 33 MW e di un sistema di accumulo elettrochimico da 18 MW sito nel Comune di Montalto di Castro (VT) e opere connesse nei Comuni di Montalto di Castro (VT) e Manciano (GR).

Armature per calcestruzzo

Gli acciai per l'armatura del calcestruzzo normale devono rispondere alle prescrizioni contenute nel vigente D.M. attuativo dell'art. 21 "L 1086/71" e nelle norme tecniche approvate con DM del 14-01-2008 aggiornato con "DM 17-01-2018" e relativa circolare esplicativa n. 7 del 21/01/2019. E' fatto divieto di impiegare acciai non qualificati all'origine.

Modalità di prova, controllo, collaudo

Per i controlli sul conglomerato e la sua resistenza caratteristica a compressione ci si atterrà a quanto previsto dall'allegato apposito del "L 1086/71" e nelle norme tecniche approvate con **DM del 14-01-2008** aggiornato con "DM 17-01-2018" e relativa circolare esplicativa n. 7 del 21/01/2019.e relativa circolare esplicativa n. 7 del 21/01/2019. La resistenza caratteristica del conglomerato dovrà essere non inferiore a quella richiesta dal progetto. Il controllo di qualità del conglomerato si articola nelle seguenti fasi: studio preliminare di qualificazione, controllo di accettazione, prove complementari.

I prelievi dei campioni necessari per i controlli delle fasi suddette avverranno al momento della posa in opera dei casseri.

Oltre ai prelievi previsti dal NTC2018, visto il tipo di struttura, su richiesta della direzione lavori dovranno essere eseguite attestanti la qualità del cls consegnato, in particolare, oltre ai canonici prelievi, saranno eseguiti prove su calcestruzzo fresco in particolare si testerà:

1. slump test;
2. il rapporto acqua/cemento del calcestruzzo fresco;
3. la determinazione della quantità d'acqua d'impasto essudata;
4. la determinazione della massa dell'unità di volume del calcestruzzo fresco;
5. Esecuzione di prova di omogeneità del calcestruzzo fresco;

4.2.3 Norme di misurazione

Qualora il direttore dei lavori imponesse delle varianti, la contabilizzazione della variante rispetto al progetto avverrà come appresso descritto.

4.2.3.1 Calcestruzzi

I calcestruzzi per fondazioni, murature, volte, ecc. e le strutture costituite da getto in opera, saranno in genere misurati in opera in base alle dimensioni prescritte, esclusa quindi ogni eccedenza, ancorché inevitabile, dipendente dalla forma degli scavi aperti e dal modo di esecuzione dei lavori.

Progetto per la realizzazione di un impianto eolico composto da 5 aerogeneratori da 6,6 MW ciascuno per una potenza complessiva di 33 MW e di un sistema di accumulo elettrochimico da 18 MW sito nel Comune di Montalto di Castro (VT) e opere connesse nei Comuni di Montalto di Castro (VT) e Manciano (GR).

Nei relativi prezzi oltre agli oneri delle murature in genere, s'intendono compensati tutti gli oneri specificati nelle norme sui materiali e sui modi di esecuzione.

4.2.3.2 Conglomerato cementizio armato

Il conglomerato per opere in cemento armato di qualsiasi natura e spessore sarà valutato per il suo volume effettivo, senza detrazione del volume del ferro che verrà pagato a parte.

Quando trattasi di elementi a carattere ornamentale gettati fuori opera (pietra artificiale), la misurazione verrà effettuata in ragione del minimo parallelepipedo retto a base rettangolare circoscrivibile a ciascun pezzo, e nel relativo prezzo si devono intendere compresi, oltre che il costo dell'armatura metallica, tutti gli oneri specificati nelle norme sui materiali e sui modi di esecuzione, nonché la posa in opera, sempreché non sia pagata a parte.

I casseri, le casseforme e le relative armature di sostegno, se non comprese nei prezzi di elenco del conglomerato cementizio, saranno computati separatamente con i relativi prezzi di elenco. Pertanto, per il compenso di tali opere, bisognerà attenersi a quanto previsto nell'Elenco dei Prezzi Unitari.

Nei prezzi del conglomerato sono inoltre compresi tutti gli oneri derivanti dalla formazione di palchi provvisori di servizio, dall'innalzamento dei materiali, qualunque sia l'altezza alla quale l'opera di cemento armato dovrà essere eseguita, nonché per il getto e la vibratura.

Il ferro tondo per armature di opere di cemento armato di qualsiasi tipo nonché la rete elettrosaldada saranno valutati secondo il peso effettivo; nel prezzo oltre alla lavorazione e lo sfrido è compreso l'onere della legatura dei singoli elementi e la posa in opera dell'armatura stessa.

Progetto per la realizzazione di un impianto eolico composto da 5 aerogeneratori da 6,6 MW ciascuno per una potenza complessiva di 33 MW e di un sistema di accumulo elettrochimico da 18 MW sito nel Comune di Montalto di Castro (VT) e opere connesse nei Comuni di Montalto di Castro (VT) e Manciano (GR).

Capitolo quinto

REALIZZAZIONE DEL CAVIDOTTO E LINEE DI COMUNICAZIONE

5.1 LAVORI DI SCAVO, REALIZZAZIONE DEL CAVIDOTTO, POSA DEI CAVI DI COLLEGAMENTO DEGLI AEROGENERATORI E RIPRISTINO FINALE

I lavori elettrici da effettuare per la realizzazione dell'impianto eolico, possono dividersi in:

- realizzazione del cavidotto interno all'impianto eolico che collega tutte le turbine tra di loro e con la cabina di consegna;
- realizzazione del collegamento delle turbine con fibra ottica tra di loro e con la cabina di consegna;
- realizzazione della cabina di consegna, assemblaggio e montaggio dei quadri di media tensione;
- realizzazioni di giunzioni ed attestazione di cavi di energia e dei cavi in fibra ottica;

Le forniture elettriche per il collegamento sono costituite da:

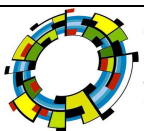
- cavi di energia tipo ARE4H1RX 18/30 kV con conduttore in alluminio di sezioni 185, 500 e 630 mmq
- cavi AT utilizzati per le linee elettriche interrate saranno del tipo ad elica visibile ARE4H5E(X) 20.8/36kV — con conduttore in alluminio generalmente di sezioni 185,400, 630 mmq,
- terminazioni sconnettibili e tradizionali per conduttori MT varie sezioni;
- giunzioni per conduttori MT;
- tubo corrugato o rigido con diametro interno \varnothing 200 mm;
- fibra ottica single modale 9/125 a 48 fibre;
- attestazioni per cavi in fibra ottica;
- corda di rame nuda;
- quadri MT di arrivo e partenza linee, nonché le protezioni e le opere di misura dell'energia elettrica;

Le forniture di materiali edili per la realizzazione dei cavidotti sono costituite da:

- sabbia vagliata;
- terreno vegetale;
- massicciata stradale;
- asfalto.

5.2 ONERI, PRESCRIZIONI ESECUTIVE, E CRITERI DI MISURAZIONE

5.2.1 Sistema elettrico e di comunicazione



Progetto per la realizzazione di un impianto eolico composto da 5 aerogeneratori da 6,6 MW ciascuno per una potenza complessiva di 33 MW e di un sistema di accumulo elettrochimico da 18 MW sito nel Comune di Montalto di Castro (VT) e opere connesse nei Comuni di Montalto di Castro (VT) e Manciano (GR).

Il sistema elettrico e di comunicazione di collegamento di tutti gli aerogeneratori, con la cabina di raccolta dovrà essere realizzato con linee in cavo interrato a Media tensione e linee in fibra ottica.

Le linee in cavo interne ed esterne all'impianto eolico (di comando/segnalazione e di trasporto dell'energia prodotta) dovranno essere posate secondo le modalità valide per le reti di distribuzione elettrica dettate dalla vigente normativa, seguiranno percorsi interrati disposti lungo l'asse della viabilità di servizio e ai margini delle strade.

Per realizzare il collegamento elettrico si dovrà predisporre possibilmente al centro della carreggiata della viabilità o ai margini della stessa, uno scavo della larghezza da ml 0,6 per una 1 o 2 terne fino ad un massimo di 1 ml per 3 terne, per una profondità tale che il fondo dello scavo risulti ad una quota di -1,20 m.l. dal piano stradale o di campagna.

Al termine dello scavo si predispongono i vari materiali, partendo dal fondo dello scavo, nel modo seguente:

- disposizione di uno strato di 5 cm di sabbia;
- posa del conduttore di terra qualora necessario e del conduttore di energia, secondo le specifiche di progetto;
- disposizione di uno strato di sabbia di 15 cm;
- riempimento con materiale arido proveniente dallo scavo opportunamente vagliato o altro materiale arido di 20 cm;
- posa del tubo corrugato o rigido del diametro interno di 50 mm per inserimento di una linea in fibra ottica;
- riempimento con materiale arido proveniente dallo scavo opportunamente vagliato di o altro materiale 20 cm;
- posa del nastro segnaletico;
- riempimento finale con il materiale di risulta dello scavo o altro materiale arido e ripristino della massicciata stradale e dell'asfalto ove necessario.

Nel caso di attraversamenti stradali, in senso trasversale o longitudinale all'asse della strada, a meno di specifiche ancora più restrittive dell'ente proprietario o concessionario della strada, si dovrà procedere al taglio del manto di asfalto ove presente per una larghezza di 1-1,5 m.l., alla scomposizione della massicciata stradale e lo scavo del terreno sottostante fino ad una quota di -1,30 m dal piano stradale. Si procederà al riempimento così come specificato precedentemente, tenendo conto che si dovrà procedere anche al ripristino della massicciata stradale ove presente e del relativo manto di asfalto, con gli stessi spessori ante operam, e

Progetto per la realizzazione di un impianto eolico composto da 5 aerogeneratori da 6,6 MW ciascuno per una potenza complessiva di 33 MW e di un sistema di accumulo elettrochimico da 18 MW sito nel Comune di Montalto di Castro (VT) e opere connesse nei Comuni di Montalto di Castro (VT) e Manciano (GR).

comunque tali da garantire il non verificarsi, nel corso del tempo, di eventuali cedimenti che danneggino la sede stradale o i sottostanti cavi elettrici. Inoltre bisogna verificare prima di iniziare i lavori le specifiche prescrizioni dettate dagli enti gestori delle strade comuni e provincia.

Specifiche della sabbia

La sabbia dovrà essere di fiume, di cava, ecc., purché la stessa risulti lavata e vagliata (diametro: 1÷4 mm). È assolutamente da escludere la presenza di particelle di dimensioni superiori.

Specifiche del materiale di rinterro

Il materiale di rinterro ove possibile sarà ricavato dal materiale di risulta dello scavo, purché vagliato, al fine di evitare necessariamente la presenza di inerti di pezzatura superiore a 30 mm, o ferrosi. Qualora non sia disponibile sul sito si utilizzerà materiale vegetale opportunamente vagliato.

5.2.2 Prescrizioni per scavi a sezione obbligata

Gli scavi a sezione obbligata dovranno essere eseguiti con macchine escavatrici di qualsiasi tipo, purché di ingombro adeguato, in relazione all'ubicazione ed alle dimensioni degli scavi.

I piani di fondazione devono essere resi perfettamente orizzontali. Il fondo scavo deve essere regolare, senza fratture, sfaldature, residui organici o comunque dannosi. Le sporgenze devono essere eliminate ed i vuoti non devono essere riempiti con i materiali scavati.

Durante la posa bisognerà eliminare dal piano di posa qualsiasi pietra o altro che sia caduta sul piano di posa. Si sottolinea l'importanza di posizionare la protezione meccanica o comunque gli elementi protettivi in posizione corretta al fine di evitare che per effetto di carichi sulla sede stradale la stessa possa intaccare la guaina del cavo. A completamento di questo strato i materiali utilizzati per il riempimento devono essere compressi ed eventualmente irrorati in modo da evitare cedimenti.

5.2.3 Prescrizioni per la posa dei cavi

Durante le operazioni di posa o di spostamento dei cavi per installazione fissa, la loro temperatura, per tutta la loro lunghezza e per tutto il tempo in cui essi possono venire piegati o addirizzati, non deve essere inferiore a 0°. Pertanto se la temperatura ambiente dovesse essere inferiore ai valori indicati, si dovrà avere cura di predisporre lo scavo in tutti i particolari e portare a piè d'opera il cavo solo quando tutto è pronto per la messa in opera; in tal caso il cavo dovrà provenire da un deposito chiuso nel quale la temperatura dello stesso deve essere notevolmente superiore alla temperatura minima suddetta in quanto i cavi avvolti su bobine seguono con molto ritardo le variazioni di temperatura ambientali.

Progetto per la realizzazione di un impianto eolico composto da 5 aerogeneratori da 6,6 MW ciascuno per una potenza complessiva di 33 MW e di un sistema di accumulo elettrochimico da 18 MW sito nel Comune di Montalto di Castro (VT) e opere connesse nei Comuni di Montalto di Castro (VT) e Manciano (GR).

Nel corso dello svolgimento del cavo dalla bobina si effettuerà un puntuale controllo a vista dello stesso, le estremità dei cavi tagliate per la posa devono essere tempestivamente protette con cappucci di materiale termorestringente, qualora non venga subito eseguita la giunzione o la terminazione.

I cavi non devono subire brusche piegature, ammaccature, scalfitture e stiramenti della guaina, devono essere posati in trincea seguendo un percorso leggermente sinuoso.

Per ridurre al minimo le sollecitazioni meccaniche del cavo, lo stendimento deve avvenire seguendo le modalità più idonee in relazione alle caratteristiche del tracciato, al sistema di posa adottato ed alle condizioni ambientali.

La bobina deve essere posizionata con l'asse di rotazione perpendicolare al tracciato di posa ed in modo che lo svolgimento del cavo avvenga dal basso. Per la posa del cavo con tiro meccanico è prescritto l'impiego di un argano a motore con frizione automatica a sgancio munito di apparecchiatura per il controllo continuo dello sforzo di trazione; l'applicazione del tiro deve avvenire in modo graduale e per quanto è possibile continuo, evitando le interruzioni e senza superare i 50 N (conduttori in alluminio) per mmq di sezione totale dei conduttori.

Non è consentita la posa del cavo con l'impiego di altri mezzi meccanici non rispondenti ai suddetti requisiti.

Durante lo svolgimento del cavo gli sforzi di tiro devono sollecitare solo i conduttori del cavo impiegando allo scopo idonei dispositivi di attacco alla testa del cavo dotati di giunto snodato atto a scaricare i movimenti torcenti che si sviluppano nella fune di trazione. Durante tutta la fase di stendimento comunque non devono essere applicati sforzi di tiro superiori a quelli previsti dal costruttore per il cavo.

Al fine di evitare anomale sollecitazioni del cavo lo svolgimento della bobina deve avvenire mediante rotazione meccanica o manuale della stessa impedendo la rotazione della bobina per effetto del tiro del cavo.

Lo scorrimento del cavo deve avvenire su appositi rulli predisposti sul fondo dello scavo allo scopo di escludere durante il tiro l'attrito derivante dal contatto del cavo con il terreno.

Occorrerà distribuire convenientemente i rulli sul fondo dello scavo con una interdistanza non superiore a 3 m, assicurandosi che essi siano ben stabili e che risultino ben allineati longitudinalmente e siano disposti con il loro asse perfettamente perpendicolare rispetto al cavo.

Nelle curve bisognerà usare rulliere di guida in grado di garantire raggi di curvatura non inferiori a quelli previsti dal costruttore del cavo. Nelle curve in piano sul fondo dello scavo occorre inoltre disporre rulli orizzontali con interdistanza non superiore a 60 cm per sostenere il cavo e la fune.

Progetto per la realizzazione di un impianto eolico composto da 5 aerogeneratori da 6,6 MW ciascuno per una potenza complessiva di 33 MW e di un sistema di accumulo elettrochimico da 18 MW sito nel Comune di Montalto di Castro (VT) e opere connesse nei Comuni di Montalto di Castro (VT) e Manciano (GR).

Per la posa della fibra ottica, bisogna considerare per i tiri le massime sollecitazioni previste dal costruttore senza intaccare le caratteristiche

5.2.4 Prescrizioni per la realizzazione di giunzioni e terminazioni

Gli accessori (giunzioni e terminazioni) devono essere idonei a sopportare le sollecitazioni elettriche, termiche e meccaniche previste durante l'esercizio dei cavi in condizioni ordinarie ed anomale.

Si ritiene indispensabile che il personale impiegato nelle operazioni di confezionamento di giunzioni e terminazioni sia in possesso di specializzazione conseguita con idonea formazione (enti CESI, ENEL o fornitori di cavi Alcatel, Pirelli, ecc) e successiva esperienza lavorativa.

I giunti dovranno essere del tipo termorestringenti (linee MT), e scelti in relazione al livello di tensione (30 kV) alle condizioni di funzionamento a correnti ordinarie (90°C) e alle correnti di corto circuito (250°C).

Le terminazioni interne devono essere di materiali e di forma appropriati in relazione ai conduttori che devono collegare e alla tensione a cui devono funzionare.

I connettori devono poter ospitare e trattenere sicuramente tutti i fili elementari dei conduttori e devono essere realizzati in modo tale che, durante l'esercizio, non si verifichino dei conduttori conseguenti a fenomeni vibratorii, termici ecc.

Per i connettori da mettere all'interno delle turbine e per eventuali quadri in gas verificare le prescrizioni relativi ai costruttori di quadri utilizzati in merito alla lunghezza massima della testa della spina.

Sarà comunque necessario tener conto delle seguenti indicazioni:

- Non eseguire mai i giunti o i terminali all'aperto quando le condizioni atmosferiche non sono buone o quando la temperatura esterna è al di sotto dello zero. Per interventi in caso di necessità, in presenza di pioggia, neve o nebbia, è necessario proteggere la parte del cavo su cui si lavora con apposita tenda;
- nelle operazioni di sistemazione e collocazione di terminazioni nei quadri o sui sostegni è necessario operare sul cavo in quanto i terminali non devono essere sollecitati non potendo sopportare sforzi di trazione;
- collocato il terminale nella sua posizione definitiva il cavo va sagomato e fissato alla struttura di sostegno per non sollecitare il terminale meccanicamente; in tale posizione i raggi di curvatura del cavo non devono risultare inferiori ai raggi di curvatura indicati dal costruttore;
- il giunto va adagiato sul fondo dello scavo in modo da avere nel piano di posa un supporto continuo per la sua intera lunghezza e ricoperto di uno strato di sabbia, terra vagliata o pozzolana aggiungendo altro materiale simile fino a sovrastare la sommità del giunto di almeno 10 cm.,

Progetto per la realizzazione di un impianto eolico composto da 5 aerogeneratori da 6,6 MW ciascuno per una potenza complessiva di 33 MW e di un sistema di accumulo elettrochimico da 18 MW sito nel Comune di Montalto di Castro (VT) e opere connesse nei Comuni di Montalto di Castro (VT) e Manciano (GR).

- in corrispondenza di giunti o terminali non sono previste scorte di cavo.

Il giunto deve essere contornato da un cassetto di mattoni e sabbia o terra vagliata che lo contorni completamente sui fianchi laterali e superiormente.

5.2.5 Collaudo

Prima della messa in servizio dei cavidotti comprensivi di giunzioni e terminazioni, si deve eseguire un controllo completato dalle prove prescritte dalla Norma CEI 11-17, allo scopo di assicurarsi che il montaggio degli accessori sia stato eseguito senza difetti e che i cavi non siano stati deteriorati durante la posa.

5.2.6 Norme di misurazione

Gli scavi di trincee per cavi elettrici vengono computati per un volume uguale a quello risultante dal prodotto dell'area di fondo scavo richiesta dal disegno, per la loro profondità, misurata dal piano di campagna o dello sbancamento, con larghezza minima di fondo trincea pari a 0,6 m.

Nel caso l'Appaltatore, per ragioni sue particolari, esegua gli scavi a sezione obbligata prima del superiore scavo di sbancamento generale, lo scavo a sezione obbligata viene contabilizzato dalla quota di fondo dello sbancamento a fondo scavo come da progetto.

Per gli scavi di fondazione da eseguire con impiego di casseri, sbadacchiature o simili strutture, il volume di dette strutture viene escluso dal volume di scavo.

Gli scavi a sezione obbligata per la posa di fognature, acquedotti, condutture in genere, ecc., sono computati per un volume uguale a quello risultante dal prodotto dell'area di fondo scavo per la loro profondità, a partire dal piano di campagna o dello scavo di sbancamento.

I cavi di energia e di segnale verranno contabilizzati in base alla lunghezza effettiva posata deducibile dai dati riportati sulle bobine e sul cavo.

I giunti e le terminazioni verranno contabilizzati a terne tripolari secondo quanto riscontrato nella realizzazione dell'opera.

Capitolo sesto

LAVORI DI COSTRUZIONE DELLA STAZIONE DI TRASFORMAZIONE 30/150 kV

6.1 LAVORI DI SCAVO, REALIZZAZIONE DELLE OPERE CIVILI, FORNITURA E MONTAGGIO APPARECCHIATURE ELETTRICHE E COLLAUDO FINALE

6.1.1 Opere civili

Le opere principali si possono dividere in:

1. Recinzione della Stazione di trasformazione;
2. Costruzione dell'edificio per quadri elettrici della stazione di trasformazione;
3. Formazioni dei basamenti delle apparecchiature elettriche;
4. Rete di terra e formazione piazzale.

6.1.2 Prescrizioni Recinzione dell'Area di Stazione

Gli scavi in sezione ristretta saranno eseguiti con mezzo meccanico ed il materiale di risulta dovrà essere gestito conformemente al PUT predisposto e validato

I getti di cls saranno eseguiti con cemento a lenta presa: R325; per le fondazioni il calcestruzzo sarà dosato a ql. 2,5, mentre per i plinti ed i pilastri di sostegno dei cancelli d'ingresso sarà dosato a ql. 3,00.

Il getto dei cls a vista sarà armato con casseri piallati.

Nel getto dei plinti e dei pilastri d'ingresso sarà posto in opera l'armatura in barre di ferro tondo. La recinzione sarà realizzata in lastre di cemento prefabbricate intercalate ogni ml. 2,00 – 2,50 dai pilastrini anch'essi in getto prefabbricato.

L'altezza totale della recinzione sarà 2,60, mentre lo spessore delle lastre sarà di circa 4 cm.

Saranno installati n.1 cancello carrabile n. 1 cancello pedonale in ferro con profilati normali completi di cerniere, serratura, ferramenta di manovra e chiusura e di cuscinetti a sfera da applicare sul telaio basso per lo scorrimento del cancello carrabile su guide in ferro murate nel pavimento.

I cancelli saranno zincati a caldo.

6.1.2 Edificio quadri elettrici della stazione di trasformazione

Gli scavi saranno eseguiti con mezzo meccanico, sia in sezione ristretta per le opere interraste, sia in sezione aperta per lo sbancamento di terreno coltivo per la formazione di massicciata.

Il materiale risultante dagli scavi sarà gestito come previsto dal PUT.



Progetto per la realizzazione di un impianto eolico composto da 5 aerogeneratori da 6,6 MW ciascuno per una potenza complessiva di 33 MW e di un sistema di accumulo elettrochimico da 18 MW sito nel Comune di Montalto di Castro (VT) e opere connesse nei Comuni di Montalto di Castro (VT) e Manciano (GR).

I getti di cls saranno eseguiti con cemento a lenta presa: R325; per le fondazioni il calcestruzzo per la formazione delle fondazioni e dei muri perimetrali in elevazione, fino a quota d'imposta della prima soletta sarà dosato a ql. 2,5, mentre i plinti e le opere in cemento armato quali: pilastri, travi, gronda, gradini, saranno dosati a q.li 3,00.

Le opere di getto in calcestruzzo saranno armate con barre di ferro tonde omogeneo di adeguato diametro risultante dai calcoli dell'ingegnere specialista incaricato.

Le murature esterne saranno in forati portanti dello spessore di 30 cm e saranno poste in opera con malta bastarda dosata a ql. 2 di calce idraulica e ql. 1 di cemento.

La valutazione delle opere eseguite sarà contabilizzata vuoto per pieno a compenso della formazione delle spallature, architravi, sguinci e smussi.

I solai piani saranno del tipo misto: conici di laterizio e travetti di cemento armato con sovrastante caldana di cemento dello spessore di 4 cm.

Gli intonaci, sia esterni che interni, saranno eseguiti con il rustico in malta di cemento e sovrastante stabilitura di cemento.

La soletta di copertura dell'edificio sarà isolata dalle intemperie con la posa di un massetto in cls impastato con granulato di argilla espansa, di una membrana impermeabile armata in lamina di alluminio stesa a caldo, dello spessore di 3 mm, di pannelli di poliuretano espanso rivestito con cartonfeltro bitumato dello spessore di 4 cm e sovrastante membrana sintetica elastomerica applicata su vernice primer bituminosa.

Il pavimento interno dei locali sarà in piastrelle di gres rosso 7,5 x 15 cm.

Tutti i serramenti esterni ed interni saranno in ferro di profilati tubolari completi di ogni accessorio, ferramenta di chiusura e manovra, cerniere; le aperture esterne saranno munite di rete di protezioni dalle maglie 2 x 2 cm per evitare l'entrata di corpi estranei dall'esterno e verniciate ad una mano di minio antiruggine e due di vernice a smalto sintetico.

6.2. IMPIANTI DI TERRA

6.2.1 Prescrizioni per la realizzazione degli impianti di terra

I conduttori sia di terra che di protezione da utilizzare nell'impianto di terra dovranno essere solo quelli indicati nel progetto esecutivo, comunque non si dovranno discostare da quanto previsto nell'allegato A normativo della norma CEI 11-1 "materiali e dimensioni minime dei dispersori per garantirne la resistenza meccanica ed alla corrosione" e dall'articolo 9.2.2.2 conduttori di terra della stessa norma.



Progetto per la realizzazione di un impianto eolico composto da 5 aerogeneratori da 6,6 MW ciascuno per una potenza complessiva di 33 MW e di un sistema di accumulo elettrochimico da 18 MW sito nel Comune di Montalto di Castro (VT) e opere connesse nei Comuni di Montalto di Castro (VT) e Manciano (GR).

Qualora l'appaltatore volesse utilizzare materiali o sezioni differenti dovranno essere sottoposte al vaglio della direzione lavori e comunque non inferiori alle sezioni indicate sopra.

I dispersori a picchetto possono essere in pezzo unico di acciaio zincato o componibili di acciaio ramato con giunto con manicotto a vite. La zincatura dovrebbe avere uno spessore maggiore di 600 gr/mq e nel caso si adoperino tubi di acciaio Mannesman dovranno avere un diametro esterno non inferiore a 48,3 mm e spessore 5 mm, con giunti a vite. Particolare attenzione deve essere adottata durante la messa in opera per evitare deformazioni nel picchetto che possono influenzare la continuità e al limite causare la rottura dei giunti.

Le giunzioni delle dispersioni debbono avere le seguenti proprietà:

- bassa resistenza di contatto;
- grande robustezza meccanica;
- elevata resistenza alla corrosione.

Le giunzioni devono essere eseguite con morsetti a bulloni e a compressione per connessione di corde e di profilati a piastra; con idonei manicotti a vite nel caso di tubi e tondini e con saldatura forte o autogena o alluminotermia.

Tra i morsetti bisogna utilizzare solo quelli a compressione e dovranno essere adoperate opportune pinze idrauliche munite di matrici di acciaio per ogni formato del morsetto.

6.2.2 Prove e collaudi impianti di terra

Gli impianti di terra sono per legge soggetti a una verifica iniziale da parte della ditta che realizza i lavori e a delle verifiche periodiche da parte della società produttrice. Tali verifiche sono effettuate con una periodicità di cinque anni, inoltre vengono eseguite a mezzo di personale dipendente o scelto dal produttore, i risultati sono riportati sul modello O che verrà conservato presso l'impianto per sei anni.

La norma tecnica di riferimento per le verifiche degli impianti di terra è la CEI 11-1 che prevede delle verifiche iniziali e periodiche. Ai punti 9.9 e 10, per gli impianti di categoria II e III, vengono indicate le loro modalità:

- esame a vista dell'impianto e verifica della continuità dei conduttori di terra e di protezione;
- misura della resistenza di terra;
- misura della tensione di contatto e di passo (ove necessario);
- verifica delle interferenze (ove necessario).

tali misure vanno fatte, per quanto possibile, con l'impianto nelle ordinarie condizioni di funzionamento.

Progetto per la realizzazione di un impianto eolico composto da 5 aerogeneratori da 6,6 MW ciascuno per una potenza complessiva di 33 MW e di un sistema di accumulo elettrochimico da 18 MW sito nel Comune di Montalto di Castro (VT) e opere connesse nei Comuni di Montalto di Castro (VT) e Manciano (GR).

Nella CEI 11-1 dal punto 9.6 al 9.8 sono indicate le prescrizioni particolari per gli impianti di terra. Nell'Allegato N di tale norma sono fornite le indicazioni generali concernenti le misure, mentre le tensioni di contatto devono essere misurate in conformità all'Allegato G. Per quanto riguarda l'ispezione in sito e la documentazione degli impianti si possono trovare ulteriori indicazioni nell'Allegato P.

6.3 CARATTERISTICHE FORNITURA ELETTRICA

Apparecchiature di media tensione

Le apparecchiature in media tensione corrispondenti alla fornitura elettrica per la stazione di utenza dovranno essere scelte tra le case omologate ed avere anche le seguenti indicazioni.

I quadri di MT dovranno essere di tipo protetto con protezione ad arco interno, e dovranno avere le caratteristiche elettriche stabilite dalle norme di prodotto CEI 17-21 : livello di isolamento (norma CEI 28-5):

- tensione di tenuta a frequenza industriale (applicata per 60 s);
- tensione di tenuta ad impulso (1,2/50 μ s);

corrente nominale di breve durata e durata nominale del corto circuito:

- valori normalizzati delle correnti;
- durata nominale del corto circuito;

Gli interruttori montati sui moduli di media tensione dovranno essere conformi alla norma CEI 17-1 e dovranno avere le caratteristiche elettriche individuate negli elaborati progettuali con sequenza di prova O-3 min- CO - 3min -CO

I sezionatori montati sui moduli di media tensione dovranno essere conformi alla norma CEI 17-83 e dovranno avere le caratteristiche elettriche individuate negli elaborati progettuali con classe M2 per quelli ordinari e classe E2 per quelli di terra.

Gli interruttori di manovra-sezionatori montati sui moduli di media tensione dovranno essere conformi alla norma CEI 17-9/1 e dovranno avere le caratteristiche elettriche individuate negli elaborati progettuali, con classe E3.

Prescrizioni per il montaggio

Nel montaggio del quadro MT si dovranno rispettare le seguenti distanze minime:

- 130 mm dai muri posteriori;
- 100 mm dai muri laterali.

Tali distanze possono essere cambiate solo in accordo con il venditore di celle MT.



Progetto per la realizzazione di un impianto eolico composto da 5 aerogeneratori da 6,6 MW ciascuno per una potenza complessiva di 33 MW e di un sistema di accumulo elettrochimico da 18 MW sito nel Comune di Montalto di Castro (VT) e opere connesse nei Comuni di Montalto di Castro (VT) e Manciano (GR).

I relè di protezione da utilizzare devono essere in grado di soddisfare i set di regolazione previsti dalla norma CEIO-16.

Trasformatore servizi ausiliari

I trasformatori di potenza dovranno rispondere ai requisiti relativi alla norma CEI EN 60076.

Le informazioni da indicare in ogni caso sono:

- Tipo; numero della norma di riferimento CEI EN 60076; nome del costruttore; numero di serie del costruttore; anno di costruzione; numero delle fasi; Potenza nominale(kVA o MVA); Frequenza (Hz); Tensioni nominali (V okV)e campo di regolazione; Correnti nominali (A o KA); Simbolo di collegamento; Impedenza di corto circuito; Tipo di raffreddamento; Massa totale; Massa dell'olio isolante.

In particolare i parametri scelti in fase di progetto ed alcuni riportati sulla targa del trasformatore, dovranno essere verificati attraverso le prove di seguito elencate e dovranno rientrare nelle tolleranze indicati dalle norme CEI.

Si dovranno effettuare le seguenti prove:

- prove di accettazione:
 - misure della resistenza degli avvolgimenti;
 - misura del rapporto di trasformazione e verifica del gruppo vettoriale;
 - misura dell'impedenza di corto circuito e delle perdite a carico;
 - misura delle perdite e della corrente a vuoto;
 - prove dielettriche di accettazione (IEC 76-3);
 - prove sui commutatori sotto carico;
- prove di tipo:
 - prova di riscaldamento (IEC 76-2);
 - prove dielettriche di tipo (IEC76-3);

Apparecchiature di bassa tensione

Le apparecchiature in bassa tensione corrispondenti alla fornitura elettrica della stazione utente dovranno essere scelte tra le case omologate Terna ed avere la conformità alle norma di prodotto, in particole per i quadri si dovranno rilasciare le dovute dichiarazioni di conformità in accordo alla norma CEI 23-51 e 17-13;

Il quadro contatore deve contenere contatori omologati Terna ed il cablaggio, nonchè il sistema di tele lettura a distanza deve avere i requisiti contenuti nell'allegato A44, A45, A46, A47 del codice di rete. Inoltre sia i

Progetto per la realizzazione di un impianto eolico composto da 5 aerogeneratori da 6,6 MW ciascuno per una potenza complessiva di 33 MW e di un sistema di accumulo elettrochimico da 18 MW sito nel Comune di Montalto di Castro (VT) e opere connesse nei Comuni di Montalto di Castro (VT) e Manciano (GR).

contatori che i trasduttori di correnti e tensioni dovranno essere collaudati in fabbrica e possedere un certificato di taratura ad uso fiscale. Dovranno prevedersi anche il collaudo in campo di tutto il complesso di misura (TA, TV e contatore) e dovrà essere prodotto un certificato ad uso fiscale.

Cavi MT e BT

I cavi MT interni alla cabina sono utilizzati per il collegamento del trasformatore servizi ausiliari con il quadro di media tensione, attraverso l'interposizione di apposite terminazioni.

Per le terminazioni vedere il punto 5.2.4 e per il collaudo vedere il punto 5.2.5.

Cavi AT

Il collegamento tra la Stazione utente di trasformazione Produttore e la Stazione 380/132/36kV di Terna di Manciano (GR) sarà realizzato mediante una linea in cavo interrato a 36 kV della Prysmian tipo ARE4H1H5E-87/150, o equivalente, di formazione 3x1x1600 mmq, avente le seguenti caratteristiche:

- Marca: Prysmian o equivalente;
- Sigla identificativa cavo: ARE4H1H5E-87/150;
- Tensione d'isolamento: 87/150 kV;
- Sezione conduttore: 1600 mm²;
- Tipo d'isolamento: XLPE;
- Corrente ammissibile di corto circuito: 70,3 kA per 0,5 s;
- Alluminio compatto resistente all'acqua;
- Isolamento dello schermo: polimero semi-conduttore;
- Schermatura metallica: fili di rame;
- Armatura metallica: longitudinalmente al nastro;
- Diametro conduttore esterno: 115,0 mm;
- Resistenza a 20 °C in D.C.: 0,019 Ohm/km;
- Peso di massima: 12 kg/m

Progetto per la realizzazione di un impianto eolico composto da 5 aerogeneratori da 6,6 MW ciascuno per una potenza complessiva di 33 MW e di un sistema di accumulo elettrochimico da 18 MW sito nel Comune di Montalto di Castro (VT) e opere connesse nei Comuni di Montalto di Castro (VT) e Manciano (GR).

Capitolo settimo

AEROGENERATORE

7.1 REQUISITI TECNICI MINIMI DELL'AEROGENERATORE

La turbina eolica è una macchina fluidodinamica che converte l'energia cinetica di un flusso d'aria (il vento) in energia meccanica all'asse di rotazione che, mediante l'impiego di un generatore, viene a sua volta trasformata in energia elettrica.

Sono attualmente in commercio diversi modelli di aerogeneratori che si classificano in funzione della tipologia di uso finale dell'energia prodotta, della posizione dell'asse di rotazione, della taglia di potenza, del numero di pale, del tipo di regolazione della potenza e della tipologia di traliccio.

L'Aerogeneratore deve essere conforme alle normative tecniche italiane ed Europee, sia per quanto riguarda le caratteristiche elettriche, sia per le caratteristiche di resistenza agli eventi estremi del vento.

L'aerogeneratore dovrà essere conforme alla direttiva macchine, e dovrà quindi avere marcatura CE, dovrà essere conforme alle normative IEC ENV 61400-1 (per quanto riguarda la classe di vento) ed inoltre dovrà avere tutte le certificazioni e dichiarazioni di conformità per l'impiantistica interna. Questo implica, che gli impianti interni dovranno essere realizzati conformemente a quanto è prescritto dalle norme CEI e UNI di riferimento. Verranno, inoltre, impiegate apparecchiature e materiali provvisti di certificazione IMQ o di marchio Europeo internazionale equivalente.

Progetto per la realizzazione di un impianto eolico composto da 5 aerogeneratori da 6,6 MW ciascuno per una potenza complessiva di 33 MW e di un sistema di accumulo elettrochimico da 18 MW sito nel Comune di Montalto di Castro (VT) e opere connesse nei Comuni di Montalto di Castro (VT) e Manciano (GR).

Capitolo otavo

IMPIANTO BESS

8.1. SISTEMA DI ACCUMULO BESS

8.1.1. Applicazioni e servizi di rete erogabili dai sistemi di storage

I sistemi di storage elettrochimico, più comunemente noti come batterie, sono in grado, se opportunamente gestiti, di essere asserviti alla fornitura di molteplici applicazioni e servizi di rete.

Uno sviluppo sostenuto degli BESS, grazie appunto ai servizi che sono in grado di erogare verso la rete, è il fattore abilitante per una penetrazione di FRNP molto spinta, che altrimenti il sistema elettrico nazionale non sarebbe in grado di accogliere in maniera sostenibile per la rete.

Una prima classificazione degli BESS (si veda anche la Figura 8) può essere fatta in base a chi eroga e/o beneficia di tali applicazioni e servizi (produttori di energia, consumatori, utility).

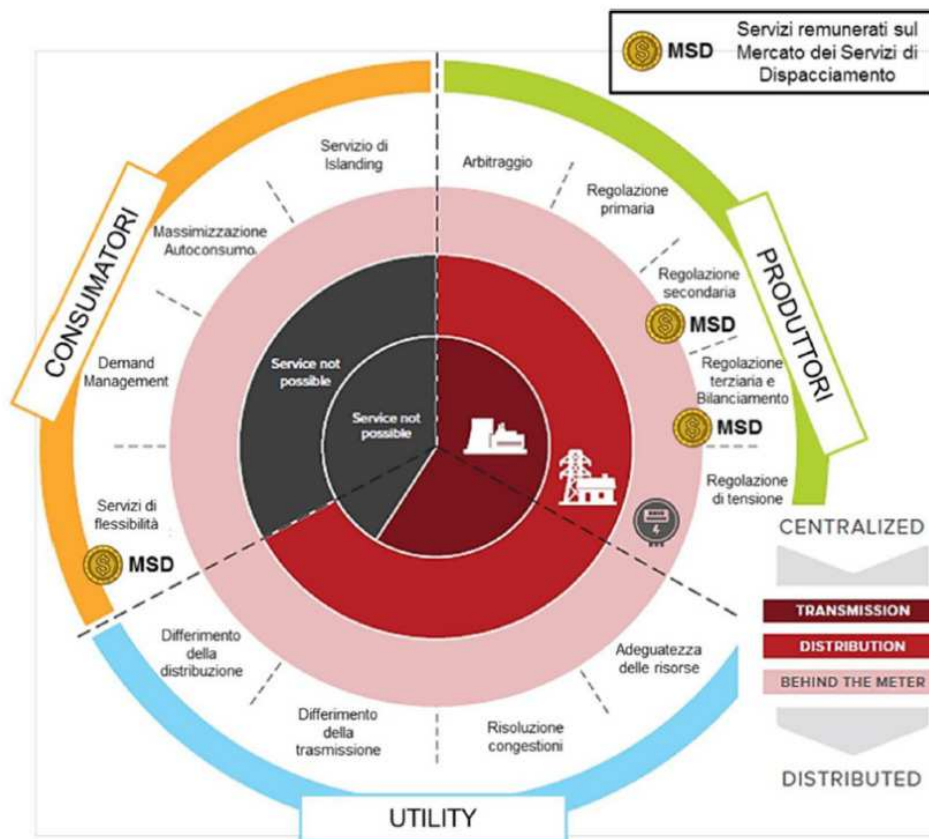


Figura 1. Servizi erogabili dai sistemi di storage

Progetto per la realizzazione di un impianto eolico composto da 5 aerogeneratori da 6,6 MW ciascuno per una potenza complessiva di 33 MW e di un sistema di accumulo elettrochimico da 18 MW sito nel Comune di Montalto di Castro (VT) e opere connesse nei Comuni di Montalto di Castro (VT) e Manciano (GR).

Limitatamente alle applicazioni di interesse per i Produttori, vengono di seguito elencate tutte le applicazioni e i servizi di rete che possono essere erogati dalle batterie:

- Arbitraggio: differimento temporale tra produzione di energia (ad esempio da fonte rinnovabile non programmabile, FRNP) ed immissione in rete della stessa, per sfruttare in maniera conveniente la variazione del prezzo di vendita dell'energia elettrica;
- Regolazione primaria di frequenza: regolazione automatica dell'erogazione di potenza attiva effettuata in funzione del valore di frequenza misurabile sulla rete e avente l'obiettivo di mantenere in un sistema elettrico l'equilibrio tra generazione e fabbisogno;
- Regolazione secondaria di frequenza: regolazione automatica dell'erogazione di potenza attiva effettuata sulla base di un segnale di livello inviato da Terna e avente l'obiettivo di ripristinare gli scambi di potenza alla frontiera ai valori di programma e di riportare la frequenza di rete al suo valore nominale;
- Regolazione terziaria e Bilanciamento: regolazione manuale dell'erogazione di potenza attiva effettuata a seguito di un ordine di dispacciamento impartito da Terna e avente l'obiettivo di:
 - mantenere l'equilibrio tra carico e generazione;
 - risolvere eventuali congestioni;
 - ristabilire la disponibilità della riserva di potenza associata alla regolazione secondaria;
- Regolazione di tensione: regolazione dell'erogazione di potenza reattiva in funzione del valore di tensione misurato al punto di connessione con la rete e/o in funzione di un setpoint di potenza inviato da Terna.

8.1.2. Principali caratteristiche del Sistema di storage

La tecnologia delle batterie agli ioni di litio è attualmente lo stato dell'arte per efficienza, compattezza, flessibilità di utilizzo.

Un sistema di accumulo, o BESS, comprende come minimo:

- EMS: il sistema di controllo EMS (Energy management system);
- BPU: le protezioni di batteria (Battery Protection Unit);
- BAT: batteria di accumulatori elettrochimici, del tipo agli ioni di Litio;
- STS: il convertitore bidirezionale caricabatterie-inverter (Power Conversion System);
- AUX: gli ausiliari (HVAC, antincendio, ecc.);



Progetto per la realizzazione di un impianto eolico composto da 5 aerogeneratori da 6,6 MW ciascuno per una potenza complessiva di 33 MW e di un sistema di accumulo elettrochimico da 18 MW sito nel Comune di Montalto di Castro (VT) e opere connesse nei Comuni di Montalto di Castro (VT) e Manciano (GR).

- BMS: il sistema di controllo di batteria (Battery Management System);

Il collegamento del BESS alla rete avviene normalmente mediante un trasformatore innalzatore BT/MT, e un quadro di parallelo dotato di protezioni di interfaccia. I principali ausiliari sono costituiti dalla ventilazione e raffreddamento degli apparati.

L'inverter e le protezioni sono regolamentati dalla norma nazionale CEI 0-16. Le batterie vengono dotate di involucri sigillati per contenere perdite di elettrolita in caso di guasti, e sono installate all'interno di container (di tipo marino modificati per l'uso come cabine elettriche).

La capacità del BESS è scelta in funzione al requisito minimo per la partecipazione ai mercati del servizio di dispacciamento, che richiede il sostenimento della potenza offerta per almeno 6 ore opportunamente sovradimensionata per tener conto delle dinamiche intrinseche della tecnologia agli ioni di litio (efficienza, energia effettivamente estraibili), mentre la potenza del sistema viene dimensionata rispetto alla potenza dell'impianto eolico:

- Secondo la letteratura la potenza nominale del BESS, in funzione della potenza del parco eolico, risulta essere ottimale a circa 18 MW;
- Considerate le perdite di potenza, di conversione e di efficienza nel tempo si è ritenuto opportuno dimensionare la capacità di accumulo in 108,00 MWh che risulta di autonomia di erogazione.

Progetto per la realizzazione di un impianto eolico composto da 5 aerogeneratori da 6,6 MW ciascuno per una potenza complessiva di 33 MW e di un sistema di accumulo elettrochimico da 18 MW sito nel Comune di Montalto di Castro (VT) e opere connesse nei Comuni di Montalto di Castro (VT) e Manciano (GR).

Schema for grid-connected mode

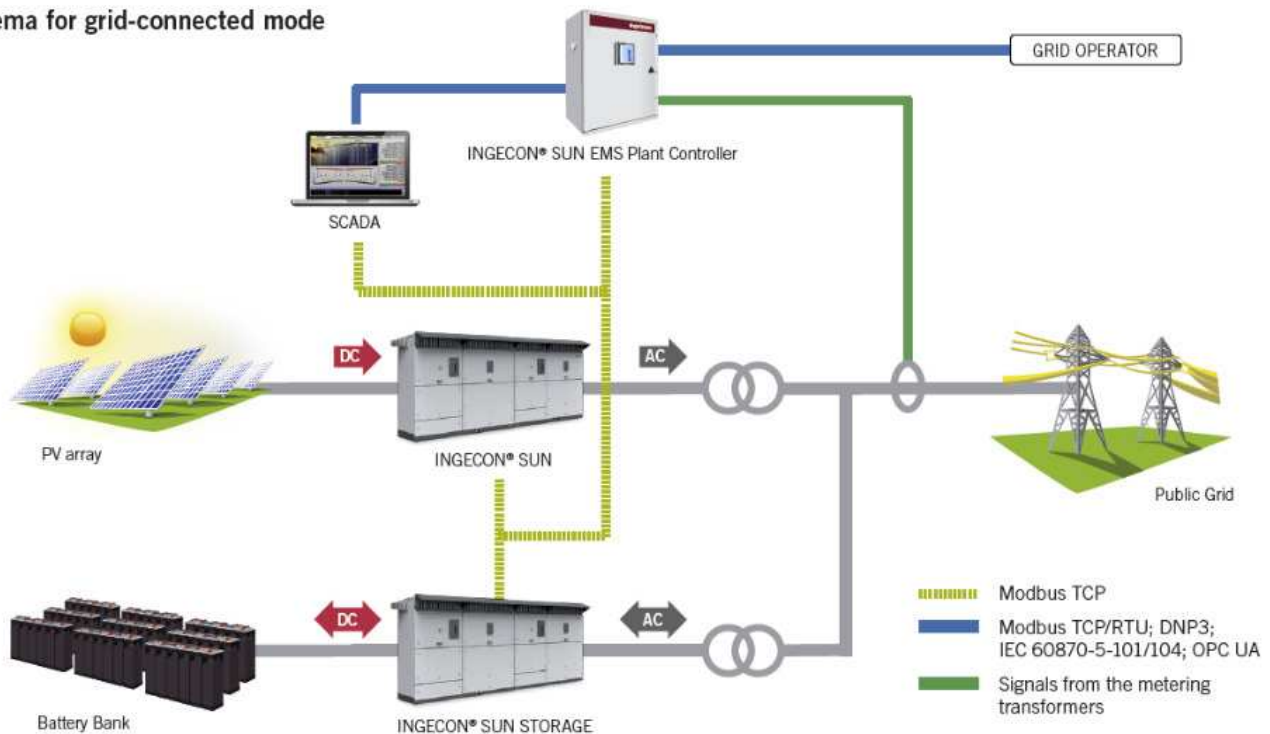


Figura 2. Esempio architettura del sistema di storage per applicazioni fotovoltaiche grid-connected

8.1.3. Componenti del sistema di storage

Per il suddetto impianto di accumulo “stand-alone” sono previsti

- **N. 54 Container per le Batterie**
- **N. 3 container per accogliere i 18 DC Box;**
- **N. 3 container STS**
- **N. 3 container per accogliere i 15 trafi ausiliari**

di cui vengono riportate le definizioni.

- Per *Battery Container* si intende un manufatto prefabbricato in cui sono alloggiati i rack delle batterie ed altre apparecchiature elettriche.
- Un *DC Box* è, invece, costituito da un DC LV Panel su cui sono montati gli Smart PCS. La funzione del DC Box è quella di trasformare la corrente da continua in alternata.
- Per *STS* si intende il trasformatore elevatore per la trasformazione BT/MT.

Progetto per la realizzazione di un impianto eolico composto da 5 aerogeneratori da 6,6 MW ciascuno per una potenza complessiva di 33 MW e di un sistema di accumulo elettrochimico da 18 MW sito nel Comune di Montalto di Castro (VT) e opere connesse nei Comuni di Montalto di Castro (VT) e Manciano (GR).

- I *trafi ausiliari* sono utilizzati per l'alimentazione dei sistemi ausiliari

La disposizione dei vari componenti verrà realizzata come dalle tavole allegate, in modo da poter gestire l'organizzazione degli stessi contestualmente all'area di posa. Tale disposizione ha altresì il fine di ottimizzare il rendimento dell'impianto limitando il più possibile la caduta di tensione nei tratti in corrente continua – compatibilmente ai vincoli fisici legati alla connessione dei cavi alle apparecchiature in campo – al fine di rendere minime le perdite del sistema. In particolare, i DC box saranno alloggiati in 3 container da 20' e i trafi ausiliari in 3 container da 20'.

Il dimensionamento e la scelta dei cavi ha dunque l'obiettivo di contenere la caduta di tensione a valori al di sotto del 0.9% in corrente continua e 1.2% in corrente alternata in bassa tensione, compatibilmente ai vincoli fisici sopra descritti.

La scelta riguardo la configurazione elettrica deve tenere conto di numerosi fattori tra cui:

- la sicurezza elettrica;
- le caratteristiche d'ingresso dell'inverter;
- il costo dei cablaggi;
- l'efficienza del sistema.

Sistema batterie

Il sistema di accumulo sarà basato sulla tecnologia agli ioni di litio, tra queste le principali tecnologie usate nell'ambito dell'energy storage sono:

- Litio Nichel Cobalto Alluminio NCA
- Litio Nichel Manganese Cobalto NMC
- Litio Ferro Fosfato LFP
- Litio Titanato LTO
- Litio Ossido di Manganese LMO

Negli ultimi anni le due tecnologie che si stanno maggiormente affermando nell'ambito energy storage sono: Litio-Manganese- Cobalto (NMC) e Litio Ferro Fosfato (LFP), pertanto questo progetto sarà basato su queste due tecnologie. I sistemi energy storage con tecnologia al litio sono caratterizzati da stringhe batterie (denominati batteries racks) costituite dalla serie di diversi moduli batterie, al cui interno sono disposte serie e paralleli delle celle elementari.

Progetto per la realizzazione di un impianto eolico composto da 5 aerogeneratori da 6,6 MW ciascuno per una potenza complessiva di 33 MW e di un sistema di accumulo elettrochimico da 18 MW sito nel Comune di Montalto di Castro (VT) e opere connesse nei Comuni di Montalto di Castro (VT) e Manciano (GR).

Infine a capo dei moduli posti in serie all'interno dei rack vi è la Battery Protection Unit (BPU) responsabile della protezione dell'intero rack contro i corto circuiti, il sezionamento del rack per eseguire la manutenzione in sicurezza, e la raccolta di tutte le informazioni provenienti dai vari moduli (temperature, correnti, tensioni, stato di carica etc).

Container

I container sono progettati per ospitare le apparecchiature elettriche, garantendo idonee segregazioni per le vie cavi (canalizzazioni e pavimento flottante), isolamento termico e separazione degli ambienti, spazi di manutenzione e accessibilità dall'esterno.

I container rispetteranno i seguenti requisiti:

- Resistenza al fuoco REI 120;
- pareti di separazione tra i diversi ambienti funzionali (stanze o locali);
- isolamento termico in poliuretano o lana minerale a basso coefficiente di scambio termico;
- Tipologia commerciale ISO 40ft o ISO 20ft;
- Sicurezza degli accessi: i container sono caratterizzati da elevata robustezza, tutte le porte saranno in acciaio rinforzato e dotate di dispositivi anti-intrusione a prevenire l'accesso da parte di non autorizzati.
- I locali batterie saranno climatizzati con condizionatori elettrici. Ogni container sarà equipaggiato con minimo due unità condizionatore al fine di garantire della ridondanza;
- Contenimento di qualunque fuga di gas o perdita di elettrolita dalle batterie in caso di incidente;
- porte di accesso adeguate all'inserimento / estrazione di tutte le apparecchiature (standard ISO + modifica fornitore) e alle esigenze di manutenzione;
- segregazione delle vie cavi (canalizzazioni e pavimento flottante); adeguati spazi di manutenzione e accessibilità dall'esterno ai singoli compartimenti;
- Particolare cura sarà posta nella sigillatura della base del container batterie. Per il locale rack batterie saranno realizzati setti sottopavimento adeguati alla formazione di un vascone di contenimento, che impedisca la dispersione di elettrolita nel caso incidentale;

In progetto di impiegare container commerciali del tipo ISO 20ft opportunamente adattati e climatizzati aventi capacità di accumulo complessiva da 1,5 MWh come l'esempio sotto riportato.

Progetto per la realizzazione di un impianto eolico composto da 5 aerogeneratori da 6,6 MW ciascuno per una potenza complessiva di 33 MW e di un sistema di accumulo elettrochimico da 18 MW sito nel Comune di Montalto di Castro (VT) e opere connesse nei Comuni di Montalto di Castro (VT) e Manciano (GR).



Figura 3. Esempio container di accumulo climatizzato del tipo ISO 20ft e capacità di circa 1,5 MWh

I container batterie e inverter saranno appoggiati su una struttura in cemento armato, tipicamente costituita da una platea di fondazione appositamente dimensionata in base all'attuale normativa NTC 2018. La quota di appoggio dei container sarà posta a circa 25 cm dal piano di campagna, al fine di evitare il contatto dei container con il suolo e con l'umidità in caso di pioggia.

La superficie della piazzola di collocamento dei container sarà ricoperta con ghiaia. Si prevede che il percorso di accesso ai container (corridoio centrale tra le due file e zona perimetrale) potrà essere pavimentato con una semplice soletta in calcestruzzo tipo marciapiede.

Convertitore di potenza

Dal momento che i rack batterie sono caratterizzati da grandezze elettriche continue, al fine di poter connettere tali dispositivi alla rete elettrica vi è la necessità di convertire tali grandezze continue in alternate. A tal fine il sistema di conversione solitamente utilizzato in applicazioni Energy Storage è un convertitore bidirezionale monostadio caratterizzato da un unico inverter AC/DC direttamente collegato al sistema di accumulo.

Progetto per la realizzazione di un impianto eolico composto da 5 aerogeneratori da 6,6 MW ciascuno per una potenza complessiva di 33 MW e di un sistema di accumulo elettrochimico da 18 MW sito nel Comune di Montalto di Castro (VT) e opere connesse nei Comuni di Montalto di Castro (VT) e Manciano (GR).

Tali convertitori possono essere installati direttamente all'interno di container oppure realizzati in appositi skid esterni, come i convertitori centralizzati utilizzati nei parchi fotovoltaici. Il convertitore poi risulta essere connesso ad un trasformatore elevatore MT/BT al fine di trasportare l'energia in maniera più efficiente e solitamente vengono realizzati degli skid esterni comprensivi di PCS-STC, trasformatore e celle di media tensione.

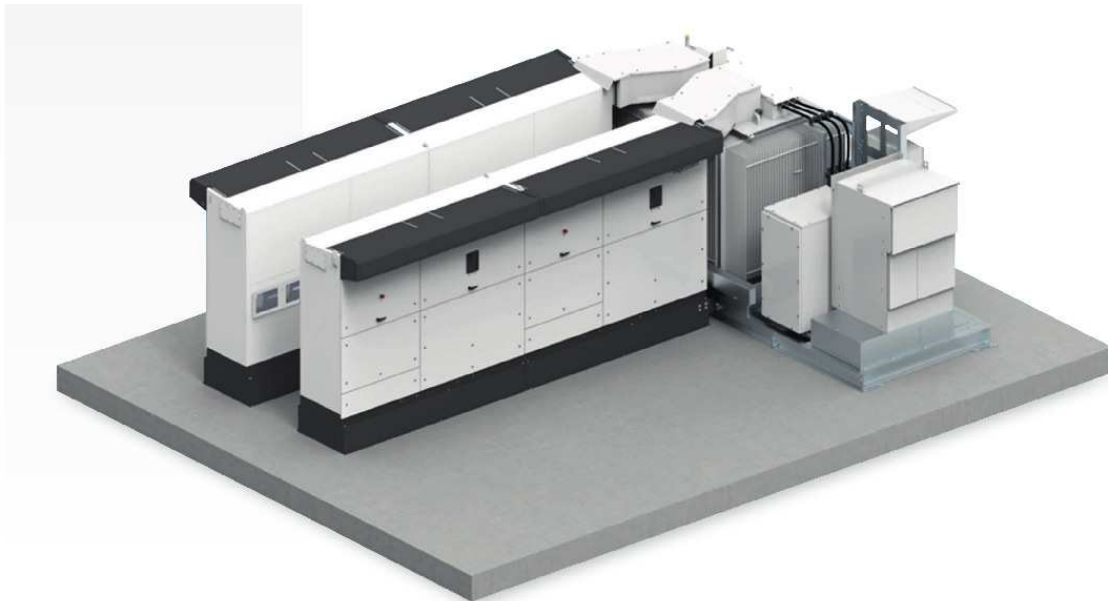


Figura 4. Esempio di inverter station bidirezionale con trasformatore di potenza

Le Inverter Station saranno inserite entro coperture tecniche all'uopo progettate aventi dimensioni in pianta di 8 m x 4 m, copertura a falde inclinate con altezza al colmo di 4 m ed alla gronda di 3,5 per una superficie coperta di circa 36 mq aperto su tutti i lati. Tali locali saranno realizzati su piattaforma in calcestruzzo armato, con struttura in elevazione del fabbricato composta da profilati in acciaio HEA di adeguata sezione, copertura formata da pannelli in lamiera grecata

La forma del locale tecnico ricalca la classica copertura rurale con pianta rettangolare, unica elevazione e copertura a falde inclinate.

In fase esecutiva saranno forniti dal produttore gli elaborati di calcolo strutturale ai fini del deposito presso gli uffici del Genio Civile competente. Per il dettaglio si rimanda agli appositi elaborati grafici.

Collegamenti elettrici

Il collegamento del sistema di accumulo avverrà mediante un interruttore posto nelle celle di media a 30 kV sul quadro generale di media tensione dell'impianto.

Progetto per la realizzazione di un impianto eolico composto da 5 aerogeneratori da 6,6 MW ciascuno per una potenza complessiva di 33 MW e di un sistema di accumulo elettrochimico da 18 MW sito nel Comune di Montalto di Castro (VT) e opere connesse nei Comuni di Montalto di Castro (VT) e Manciano (GR).

I tratti di interconnessione tra i container saranno realizzati con tubi interrati, tipo corrugato doppia parete; nei punti di ingresso/uscita attraverso i basamenti dei container o tubi che saranno annegati nel calcestruzzo o tramite cavidotti. Saranno inoltre previsti pozzetti intermedi in cemento armato con coperchio carrabile, dimensioni indicative 1000x1000x800 mm.

Sarà presente una sezione di bassa tensione in comune alle 4 sezioni, di alimentazione degli ausiliari 400 Vac e 230 Vac derivata dal trasformatore dei servizi ausiliari dell'impianto.

Tutti gli impianti elettrici saranno realizzati a regola d'arte, progettati e certificati ai sensi delle norme CEI EN vigenti. Le sezioni dell'impianto di accumulo saranno collegate all'impianto di terra della sottostazione tramite appositi dispersori.

8.1.4. Dimensionamento del sistema di accumulo

La composizione dell'ESS di competenza del presente progetto è modulare e sarà configurata da n° 3 stazioni di conversione da 6 MW nominali cadauna (ISO1, ISO2, ISO3, ISO4), ciascuna composta da 3 inverter bidirezionali (AC/DC/AC) da 1500 kW, associati ad un trasformatore elevatore da 6 MVA di capacità di accumulo distribuita in 54 container dedicati ISO 20 ft da 2 MWh ciascuno.

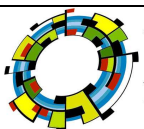
In totale si prevede pertanto di installare n° 54 container batterie da 1.5 MWh cadauno per una capacità di accumulo complessiva di 18 MWh, n° 3 Inverter Station e n° 3 trasformatori LV/MV per una potenza di conversione bidirezionale di 108 MW nominali.

I quadri di media tensione che raccolgono la potenza dalle varie sezioni dell'impianto ESS saranno poi collegati al quadro di media tensione che raccoglie la potenza proveniente dai campi fotovoltaici come riportato nello schema unifilare e saranno posizionati all'interno di un container assieme alle apparecchiature ausiliarie e quadri di controllo.

Il sistema di batterie, quadri elettrici e ausiliari, è interamente contenuto all'interno di cabine in acciaio galvanizzato, di derivazione da container marini per trasporto merci di misure standard 20' ISO HC (dimensioni 6 m x 2,45m x H2,9m), opportunamente allestiti per l'utilizzo speciale.

Di seguito sono riportati i calcoli di dimensionamento ed il layout dell'ESS.

Dimensionamento BESS		
ESS Inverter Sizing		
Nominal Power @POI	MW	108
Power Factor @POI	-	
Installed Power @MV	MVA	18



Progetto per la realizzazione di un impianto eolico composto da 5 aerogeneratori da 6,6 MW ciascuno per una potenza complessiva di 33 MW e di un sistema di accumulo elettrochimico da 18 MW sito nel Comune di Montalto di Castro (VT) e opere connesse nei Comuni di Montalto di Castro (VT) e Manciano (GR).

Inverter		Ingeteam Storage
Inverter Type		Dual ISS & ISS B480
Inverter MVA DUAL ISS		6000
Inveter MVA ISS		
# of Inveter DUAL ISS		3
# of Inverter ISS		
Inverter Installed Power	kVA	180.000,00
BESS Capacity Sizing		
Batter Technology		Li-on - LFP
Battery OEM		CATL or LG Chem
Battery Rack DC Capacity	kWh	372,7
Container DC Capacity	kWh	1500
# of Container		72
Total Battery DC Installed Capacity	kWh	1080000

Tabella 1. Configurazione BESS

8.1.5 Cabina generale BESS

È stato ipotizzato il posizionamento della cabina di BESS a valle della cabina di connessione, in adiacenza all'area SSEU.

La cabina, esercita anch'essa a livello di tensione 30 kV, avrà dimensioni indicative in pianta di circa 30,30 x 8,70 m e sarà suddivisa in 3 locali distinti: sala quadri 30 kV, sala trasformatori ausiliari, sala quadri BT e controllo. Nella sala quadri 30 kV saranno presenti i quadri con le celle di sezionamento in arrivo e partenza; la sala trasformatori ausiliari avrà all'interno un trasformatore per l'alimentazione dei carichi ausiliari; la sala quadri BT e controllo avrà all'interno i quadri BT per l'alimentazione dei carichi ausiliari o piccoli carichi locali lungo il tracciato di connessione.

La cabina in progetto è riportato nell'elaborato "SKI36-MCAS-CBESS_Cabina generale BESS".

Foggia, Maggio 2023

Il tecnico
Arch. Antonio Demaio

